



EK17 - Electric Kettle

PLEASE READ ALL THE INSTRUCTIONS BEFORE USE



duronic.com



[duronic](https://www.youtube.com/channel/UCduronic)



[@duronicmedia](https://www.instagram.com/duronicmedia)



[Duronic](https://www.facebook.com/duronic)



[@duronicmedia](https://twitter.com/duronicmedia)

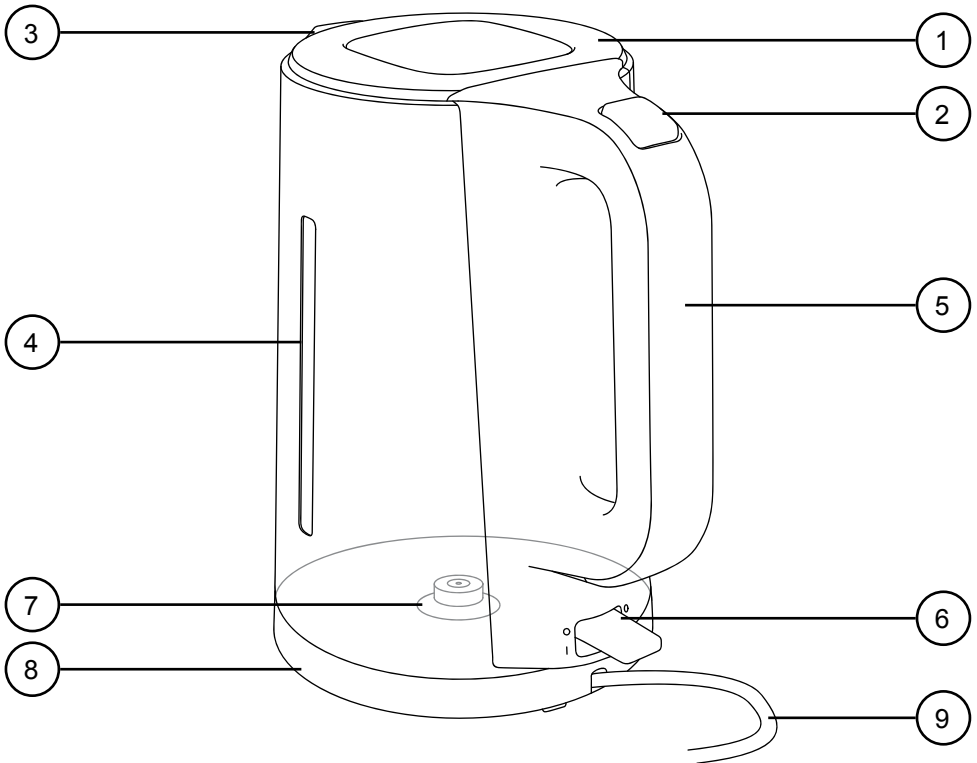
Contents

English Manual	5
Manuel d'utilisation en français	13
Gebrauchsanleitung auf Deutsch	21
Manual de Instrucciones en Español	29
Manuale D'istruzioni In Italiano	37
Instrukcja obsługi. Polski	45

English Manual

Features and Specifications

Model Number	Capacity	Dimensions	Power	Voltage
EK17	1.7L	24x21.5x15.4cm 9.4x8.4x6in Cable length: 70cm/27.5in	1850-2200W	220-240V / 50-60Hz



1. Lid
2. Lid release button
3. Spout
4. Water gauge
5. Handle
6. Power switch
7. Connector
8. Base
9. Power cable

Safety Instructions

- This appliance is for indoor/household use only. Do not use outdoors.
- This appliance is not designed for commercial or industrial use; it is for household use only.
- This appliance is not intended for use by persons (including children) with reduced physical, sensory or mental capabilities, or lack of experience and knowledge unless they have been given supervision or instruction concerning the use of the appliance by a person responsible for their safety.
- Children should be closely supervised at all times to ensure that they do not play with the appliance.
- Only use the kettle out of the reach of children because the contents get very hot.
- Do not operate this appliance if the power cable or plug is damaged. If either is damaged, return it to Duronic for service or repair by a professional technician.
- Never try to replace the parts and repair the unit by yourself. Do not modify the appliance in any way that is not described in the instructions for use. The machine contains live parts. Repairs may only be carried out by Duronic, using original spare parts and accessories.
- If an extension lead/cable is needed to reach the appliance to a mains power socket that is too far away out of reach of the machine's accompanying cable, please ensure that:
 - the marked electrical rating of the extension lead is at least as great as the electrical rating of the appliance;
 - the extension lead is of the grounded type.
 - no other appliance is plugged into the same extension lead.
 - the extension cable is safely positioned to avoid it being pulled on by children or animals or being tripped over.

- Always operate the appliance on a dry, smooth, even and stable surface. Do not place the kettle on or next to a hot surface.
- Position the kettle and its power cable to the rear of the work surface, well out of reach of children.
- Take care that any steam escaping from the kettle might damage wallpaper, wall cabinets or other items positioned above it. Turn the spout away from furniture and walls.
- Disconnect the mains plug from the power socket if you are going to be absent for long periods.
- Never disconnect the plug by pulling on the power cable.
- Unplug from the mains plug outlet when not in use and before cleaning. Allow the appliance to cool down before cleaning the appliance.
- This appliance is not intended to be operated using an external timer or separate remote-control system.
- Do not let the power cable hang over the edge of the table or counter, or touch hot surfaces.
- Do not use the appliance for anything other than boiling water.
- Do not operate the kettle with wet hands.
- Do not overfill the kettle past the MAX line. If the kettle is too full, some water may spill out. The maximum capacity of this kettle is 1.7L.
- Do not switch on the kettle if it is empty. Ensure that at the very least the water level reaches up to the MIN line.
- Never open the lid while the water is boiling.

- Do not move the kettle while it is switched on.
- Always remain vigilant when the appliance is on. Be careful of the steam coming out of the spout which is very hot.
- Rising steam can scald. Do not touch the steam emitted from the spout or the boiling water.
- During operation, the body of the kettle will be hot and may burn. Hold the kettle by the handle only.
- When pouring, keep a safe distance from the hot water and steam.
- Be careful to avoid any spillage on the connector during cleaning, filling or pouring.
- To clean, wipe the unit body with a well-wrung wet cloth. Do not submerge the kettle in water or other liquids.

**Warning:**

- The heating element surface is subjected to residual heat after use.
- If you do not use the kettle correctly you may be at risk of serious injury.

Before First Use

1. Remove all of the packaging materials. Check that there are no parts missing.
2. Clean the outside of the kettle body by wiping it with a wet well-wrung sponge or cloth.
3. Ensure that the spout filter is fitted in the spout properly.
4. Fill the kettle with 600ml water and 600ml vinegar (a ratio of 1:1 of water and vinegar). Switch on the kettle and bring it to the boil. Once boiled, allow to cool for few minutes and then empty into the kitchen sink.
5. Allow the kettle to cool down, then refill with fresh water and bring it to a boil again. Once boiled, empty the water out into the sink. Repeat this step two more times.

Operating Instructions

1. Place your kettle onto your kitchen countertop positioned to the rear of the surface. Plug the power cable into the closest mains plug socket.
2. Press the lid release button(2)
3. Fill the kettle with the amount of water you require. Do not fill with more than 1.7 litres of water.
4. Close the lid by pressing the front of it down to click it into place.
5. Press the power switch(6) to switch the kettle on. The power indicator will light up while the kettle works to boil the water. The switch will turn off automatically once the water has boiled. If you wish to stop the kettle before it has finished boiling the water, press the power switch again to turn it off.
6. After the water has come to a boil, wait a moment until the water has stopped simmering. Then remove the kettle from the base.
7. Pour the water out slowly to avoid splashing. Do not open the lid while pouring out the water.

Cleaning and Maintenance

- Unplug the kettle and allow it to cool down completely before cleaning it.
- Do not get the base or electric parts wet or submerge them in water or any other liquid.
- Do not use abrasive materials or chemicals to clean the kettle.
- Clean the outside of the kettle body by wiping it with a wet well-wrung sponge or cloth.
- To clean and descale inside the kettle, fill the kettle with 600ml water and 600ml vinegar (a ratio of 1:1 of water and vinegar). Plug in and switch on the kettle and bring it to the boil. Once boiled, allow to cool for few minutes and then empty into the kitchen sink.
- Allow the kettle to cool down, then refill with fresh water and bring it to the boil again. Once boiled, empty the water into the sink. Repeat this step two more times.

Warranty

1 Year Guarantee from Shine-Mart Ltd, Trademark owners of Duronic Products.

NOTE: THESE STATEMENTS DO NOT AFFECT YOUR STATUTORY RIGHTS AS A CONSUMER

This product has been manufactured under the strictest or quality control procedures, and using the highest quality of materials, to ensure excellent performance and reliability. It will give very good and long lasting service, provided it is properly used and maintained. The product is guaranteed for 1 years from the date of original purchase. If any defect arises due to a faulty materials or poor workmanship, the faulty product must be returned to the original place of purchase. Refund or replacement is at the discretion of that company.

Duronic Products are offered with a 1 year guarantee under the following conditions:

1. The product must be returned to the retailer with original proof of purchase.
2. The product must be installed and used in accordance with the instructions contained in this operating manual.
3. It must be used only for domestic purposes.
4. It does not cover wear and tear, malicious damage, misuse, neglect, inexpert repairs or consumable parts.
5. Shine-Mart Ltd has no responsibilities for accidental or consequential loss or damage.
6. Shine-Mart Ltd are not liable to carry out any type of servicing work, under the guarantee
7. Valid in the UK only



This product is fitted with CE:1363 plug and fuse
Imported by Shine-Mart Ltd, RM3 8SB



Information on waste Disposal for Consumers of
Electrical & Electronic Equipment.

This mark on a product and/or accompanying documents indicates that when it is to be disposed of, it must be treated as Waste Electrical & Electronic Equipment, (WEEE).

Any WEEE marked products must not be mixed with general household waste, but kept separate for the treatment, recovery and recycling of the materials used.

For proper treatment, recovery and recycling; please take all WEEE marked waste to your Local Authority Civic waste site, where it will be accepted free of charge.

If customers dispose of Waste Electrical & Electronic Equipment correctly, they will be helping to save valuable resources and preventing any potential negative effects upon human health and the environment, of any hazardous materials that the waste may contain.

Follow Us



duronic.com



[duronic](https://www.youtube.com/duronic)



[@duronicmedia](https://www.instagram.com/duronicmedia)



[Duronic](https://www.facebook.com/duronic)

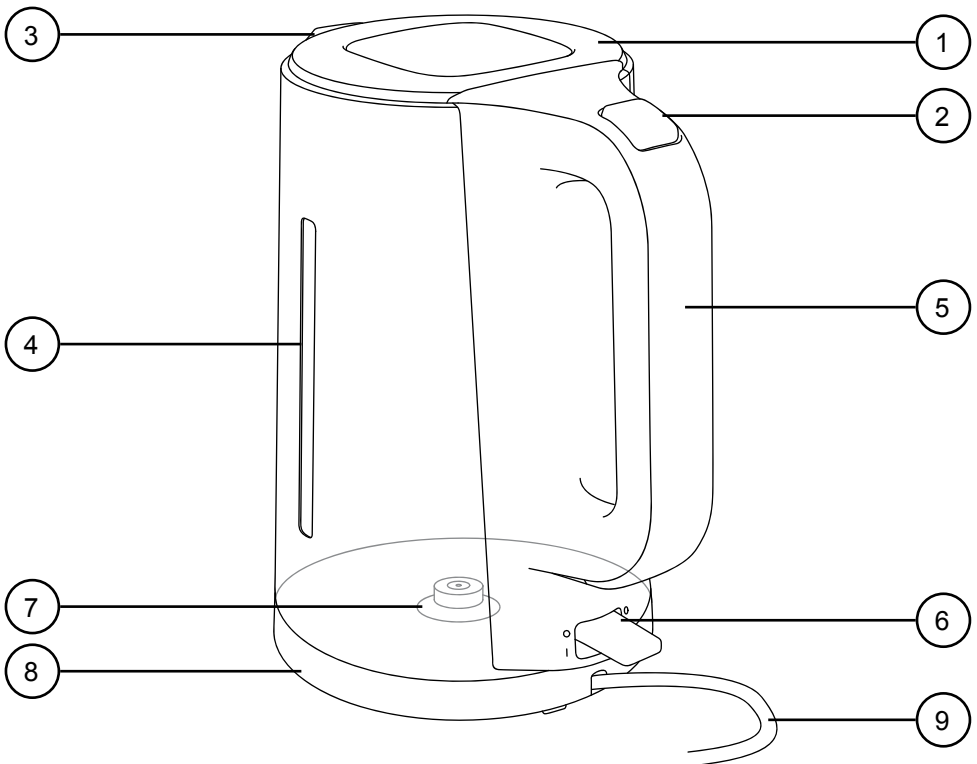


[@duronicmedia](https://twitter.com/duronicmedia)

Manuel d'utilisation en français

Features and Specifications

Modèle	Capacité	Dimensions	Puissance	Tension
EK17	1.7L	24x21.5x15.4cm Cable length: 70cm	1850-2200W	220-240V / 50-60Hz



1. Couvercle

6. Interrupteur

2. Touche de déverrouillage du couvercle

7. Connecteur

3. Bec verseur

8. Socle

4. Niveau d'eau

9. Câble d'alimentation

5. Poignée

Instructions de sécurité

- Cet appareil est destiné à un usage intérieur/domestique uniquement. Ne l'utilisez pas à l'extérieur.
- Cet appareil n'est pas destiné à un usage commercial ou industriel ; uniquement pour un usage domestique.
- Ce produit n'est pas conçu pour être utilisé par les personnes (y compris les enfants) ayant des capacités sensorielles ou mentales limitées, ou un manque d'expérience, à moins qu'elles n'aient reçu les instructions nécessaires ou soient sous la supervision de la personne responsable de leur sécurité.
- Les enfants doivent être surveillés en permanence afin de s'assurer qu'ils ne jouent pas avec l'appareil.
- Veuillez garder cet appareil hors de portée des enfants, le contenu de la bouilloire peut être très chaud.
- N'utilisez pas cet appareil si le câble d'alimentation ou la prise est endommagé. Si l'un ou l'autre est endommagé, veuillez le renvoyer à Duronic pour l'entretien ou une réparation par un technicien professionnel.
- Ne remplacez pas des pièces ou ne réparez pas l'appareil par vous-même. Ne modifiez pas l'appareil d'une manière qui n'est pas décrite dans les instructions d'utilisation. L'appareil contient des pièces sous tension. Les réparations ne peuvent être effectuées que par Duronic, en utilisant des pièces de rechange et des accessoires d'origine.
- Si une rallonge / un câble est nécessaire pour brancher l'appareil à une prise secteur trop éloignée du câble fourni avec la machine, veuillez vous assurer que :
 - la capacité électrique marquée de la rallonge est au moins aussi élevée que la capacité électrique de l'appareil.
 - la rallonge est reliée à la terre.
 - aucun autre appareil n'est branché sur la même rallonge.
 - la rallonge est positionnée en toute sécurité afin d'éviter que des enfants ou des animaux ne tirent ou ne trébuchent dessus.

- Utilisez toujours l'appareil sur une surface sèche, plate et stable. Ne placez pas la bouilloire sur ou près d'une surface chaude.
- Placez la bouilloire et son câble d'alimentation à l'arrière du plan de travail, hors de portée des enfants.
- Soyez vigilant lorsque la vapeur s'échappe du produit, cette vapeur pourrait endommager la tapisserie, les murs ou toute autre surface sensible à la vapeur d'eau.
- Débranchez le câble de la prise si vous vous absentez pendant une longue période.
- Ne tirez jamais sur le câble d'alimentation pour le débrancher de la prise.
- Débranchez l'appareil de la prise lorsque vous ne l'utilisez pas et avant le nettoyage. Laissez-le refroidir avant de le nettoyer.
- Cet appareil n'est pas destiné à être utilisé à l'aide d'une minuterie externe ou d'un système de télécommande.
- Ne laissez pas le câble d'alimentation pendre du bord d'une table ou d'un plan de travail.
- N'utilisez pas l'appareil pour autre chose que faire bouillir de l'eau.
- N'utilisez pas la bouilloire avec des mains mouillées.
- Ne remplissez pas la bouilloire au-delà de la ligne MAX. Si la bouilloire est trop remplie, de l'eau pourrait s'échapper. La capacité maximale de cette bouilloire est de 1,7 L.
- N'allumez pas la bouilloire si elle est vide. Assurez-vous que le niveau d'eau atteigne au moins la ligne MIN.
- N'ouvrez jamais le couvercle lorsque l'eau est en train de bouillir.
- Ne déplacez pas la bouilloire lorsqu'elle est allumée.
- Soyez toujours vigilant lorsque l'appareil est allumé. Soyez prudent avec la vapeur qui sort du bec verseur.
- La vapeur peut provoquer des brûlures. Ne touchez pas la vapeur émise par le bec verseur ou l'eau bouillante.

- Pendant la chauffe, les parois de la bouilloire seront très chaudes et pourraient causer des brûlures. Tenez la bouilloire uniquement par la poignée.
- Lorsque vous versez de l'eau, veuillez garder une distance de sécurité afin d'éviter tout contact ou accident avec de l'eau chaude ou de la vapeur d'eau.
- Veillez à éviter tout déversement sur le connecteur pendant le nettoyage, le remplissage ou le versage.
- Pour le nettoyage, utilisez un tissu légèrement humide pour laver les parois externes de la bouilloire. N'immergez pas la bouilloire dans de l'eau ou tout autre liquide.

**Avertissements :**

- Les éléments restent chauds jusqu'à quelques minutes après l'utilisation.
- Si vous n'utilisez pas la bouilloire correctement, vous vous exposez à des risques de blessures graves.

Avant la première utilisation

1. Retirez tous les matériaux d'emballage. Vérifiez qu'il ne manque aucune pièce.
2. Nettoyez les parois externes de la bouilloire avec une éponge ou un tissu légèrement humide.
3. Assurez-vous que le filtre du bec verseur soit inséré correctement.
4. Remplissez la bouilloire de 600 ml d'eau et 600 ml de vinaigre (pour un ratio de 1:1 d'eau et de vinaigre). Allumez la bouilloire et faites bouillir le contenu. Une fois bouilli, laissez refroidir quelques minutes puis videz dans l'évier.
5. Laissez la bouilloire refroidir puis remplissez-la avec de l'eau fraîche, que vous portez de nouveau à ébullition. Une fois bouillie, videz l'eau dans l'évier. Répétez cette étape deux fois de plus.

Instructions d'utilisation

1. Ne placez pas la bouilloire sur l'extrémité de votre plan de travail pour limiter les risques de brûlures si celle-ci venait à se renverser. Branchez le câble d'alimentation dans la prise la plus proche.
2. Appuyez sur la touche de déverrouillage du couvercle (2).
3. Remplissez la bouilloire avec la quantité d'eau dont vous avez besoin. Ne la dépassez pas la limite de 1,7 L.
4. Fermez le couvercle en pressant l'avant de celui-ci. Vous devriez entendre un "clic".
5. Appuyez sur l'interrupteur (6) pour allumer la bouilloire. Un indicateur lumineux s'allumera jusqu'à ce que l'eau atteigne la température requise. Il s'éteindra automatiquement lorsque l'eau sera prête. Si vous désirez arrêter la bouilloire avant que l'eau n'ait fini de bouillir, appuyez de nouveau sur l'interrupteur pour l'éteindre.
6. Après que l'eau ait fini de bouillir, attendez quelques instants avant de retirer la bouilloire de son socle.
7. Versez l'eau doucement pour éviter toute éclaboussure. N'ouvrez pas le couvercle pendant que vous versez l'eau.

Nettoyage et maintenance

- Débranchez la bouilloire et laissez-la refroidir complètement avant de la nettoyer.
- N'immergez pas la base ou les éléments électriques de cet appareil dans l'eau ou toute autre liquide.
- N'utilisez pas de produits détergents ou abrasifs pour nettoyer l'appareil.
- Nettoyez l'extérieur de la bouilloire en l'essuyant avec une éponge ou un tissu humide bien essoré.
- Afin de nettoyer la bouilloire, remplissez-la de 600 ml d'eau et 600 ml de vinaigre (pour un ratio de 1:1 d'eau et de vinaigre). Allumez la bouilloire et faites bouillir le contenu. Une fois bouilli, laissez refroidir quelques minutes puis videz dans l'évier.
- Laissez la bouilloire refroidir puis remplissez-la avec de l'eau fraîche, que vous portez de nouveau à ébullition. Une fois bouillie, videz l'eau dans l'évier. Répétez cette étape deux fois de plus.

Garantie

Garantie et service après-vente

1 an de garantie de la part de Shine-Mart Ltd, propriétaire de la marque Duronic.

NOTE : CES DÉCLARATIONS N'AFECTENT EN RIEN VOTRE DROIT STATUTAIRE EN TANT QUE CONSOMMATEUR

Ce produit a été produit en suivant les procédures de contrôle de qualité les plus strictes en utilisant des matériaux de qualité pour assurer une excellente durabilité et performance. Cette centrifugeuse vous offrira de longues années de service tant que vous utilisez correctement cette machine et suivez les instructions de maintenance contenues dans ce manuel. Ce produit est garanti pour 1 an à partir de la date originelle d'achat. Si ce produit était endommagée en raison d'un problème électrique ou d'une fabrication imparfaite, le produit défectueux peut être remplacé au vendeur à la discrétion de la marque sous conditions:

1. Le produit doit être retourné avec la preuve originale d'achat.
2. Le produit doit être installé et utilisé en accord avec les instructions contenues dans ce manuel d'utilisation.
3. Le produit doit être réservé à un usage privé.
4. La garantie ne protège pas contre les dommages dus à l'usure normale, l'utilisation malveillante, la mauvaise utilisation, la négligence, les réparations conduites par des non-experts ainsi que les pièces consommables.
5. Shine-Mart Ltd ne porte pas de responsabilité pour tout dommage ou perte accidentel ou conséquent causé par ce produit.
6. Shine-Mart Ltd se dégage de toute responsabilité en matière de réparation durant la période de garantie.
7. Valide dans toute l'Union Européenne.



Ce produit est fourni avec une prise européenne et un fusible de 3 ampères.
Importé par Shine-Mart Ltd, RM3 8SB.



Ce symbole apparaît sur le produit et/ou les documents accompagnant ce produit pour indiquer que pour procéder à la destruction de ce produit, celui-ci doit être traité comme un déchet électrique et électronique (WEEE). Les produits marqués WEEE ne doivent être mélangés avec les déchets ménagers et doivent être séparés pour traitement et recyclage des composants. Afin de traiter et recycler ce produit, veuillez déposer tous les composants marqués WEEE au site de recyclage le plus proche où ce produit sera repris gratuitement. Si les clients jettent les déchets électriques et électroniques WEEE correctement, ce geste aidera la préservation de ressources précieuses et prévient les potentiels effets négatifs que ces composants ou tout autre composant dangereux ont sur la santé humaine et l'environnement.

suivez nous



www.duronic.com



[@duronic_france](https://www.instagram.com/duronic_france)



[Duronic France](https://www.facebook.com/Duronic France)

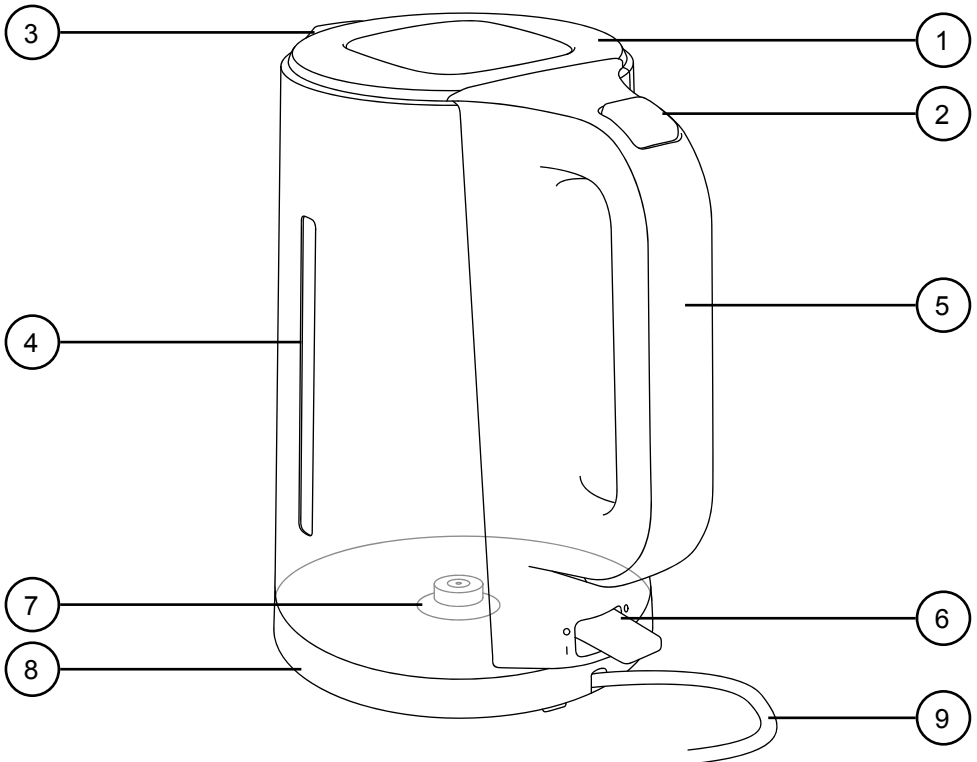


[@Duronic_France](https://www.twitter.com/Duronic_France)

Gebrauchsanleitung auf Deutsch

Funktionen und Spezifikationen

Modellnummer	Kapazität	Maße	Leistung	Stromspannung
EK17	1.7L	24x21.5x15.4cm 9.4x8.4x6in Kabellänge: 70cm/27.5in	1850-2200W	220-240V / 50-60Hz



- | | |
|-----------------------------|-------------------------|
| 1. Deckel | 6. Ein- und Ausschalter |
| 2. Deckelentriegelungstaste | 7. Verbindungsstecker |
| 3. Ausguss | 8. Basis |
| 4. Wasserstandsanzeige | 9. Kabel |
| 5. Griff | |

Sicherheitshinweise

- Dieses Gerät ist nur für den Innen-/Haushaltsgebrauch bestimmt. Nicht im Freien verwenden.
- Dieses Gerät ist nicht für den gewerblichen oder industriellen Gebrauch bestimmt; nur für den Hausgebrauch.
- Dieses Gerät ist nicht für den Gebrauch durch Personen (einschließlich Kinder) mit eingeschränkten physischen, sensorischen oder geistigen Fähigkeiten oder Mangel an Erfahrung und Wissen bestimmt, es sei denn, sie werden von einer für ihre Sicherheit verantwortlichen Person beaufsichtigt oder in die Verwendung des Geräts eingewiesen.
- Kinder sollten jederzeit beaufsichtigt werden, um sicherzustellen, dass sie nicht mit dem Gerät spielen.
- Verwenden Sie den Wasserkocher nur außerhalb der Reichweite von Kindern, da der Inhalt sehr heiß wird.
- Nutzen Sie das Gerät nicht, wenn das Netzkabel oder der Stecker beschädigt sind. Wenn eines der beiden beschädigt ist, senden Sie es zur Wartung oder Reparatur durch einen professionellen Techniker an Duronic zurück.
- Versuchen Sie nicht Teile zu ersetzen oder das Gerät selbst zu reparieren. Verwenden Sie das Gerät nicht auf einer Weise, die nicht in der Gebrauchsanweisung beschrieben ist. Die Maschine enthält spannungsführende Teile. Reparaturen dürfen nur von Duronic unter Verwendung von Original-Ersatzteilen und -Zubehör durchgeführt werden.
- Wenn ein Verlängerungskabel für die Nutzung des Produkts nutzen müssen, beachten Sie bitte wie folgt:
 - die angegebene Leistung des Verlängerungskabels ist mindestens so hoch wie die Leistung des Geräts;
 - das Verlängerungskabel ist Erdungsleitung.
 - kein anderes Gerät ist an das gleiche Verlängerungskabel angeschlossen.
 - das Verlängerungskabel ist sicher positioniert.

- Verwenden Sie das Gerät immer auf einer trockenen, glatten, ebenen und stabilen Oberfläche. Stellen Sie den Wasserkocher nicht auf oder neben eine heiße Oberfläche.
- Positionieren Sie den Wasserkocher und sein Netzkabel an die Rückseite der Arbeitsfläche, außerhalb der Reichweite von Kindern.
- Achten Sie darauf, dass aus dem Wasserkocher austretender Dampf Tapeten, Wandschränke oder andere darüber liegende Gegenstände beschädigen kann. Drehen Sie den Ausguss von Möbeln und Wänden weg.
- Ziehen Sie bei längerer Abwesenheit den Netzstecker aus der Steckdose.
- Trennen Sie niemals den Stecker, indem Sie am Netzkabel ziehen
- Ziehen Sie bei Nichtgebrauch und vor der Reinigung den Netzstecker aus der Steckdose. Lassen Sie das Gerät abkühlen, bevor Sie das Gerät reinigen.
- Dieses Gerät darf nicht mit einer externen Zeitschaltuhr oder einem separaten Fernbedienungssystem betrieben werden.
- Lassen Sie das Netzkabel nicht über die Tisch- oder Thekenkante hängen und keine heißen Oberflächen berühren.
- Verwenden Sie das Gerät nur für Wasser.
- Nutzen Sie den Wasserkocher nicht mit nassen Händen.
- Überfüllen Sie den Wasserkocher nicht über die MAX-Linie hinaus. Wenn der Wasserkocher zu voll ist, kann Wasser auslaufen. Die maximale Kapazität dieses Wasserkochers beträgt 1,7 Liter.
- Schalten Sie den Wasserkocher nicht ein, wenn er leer ist. Stellen Sie sicher, dass der Wasserstand mindestens bis zur MIN-Linie reicht.
- Öffnen Sie nicht den Deckel, während des gebrauchts.

- Verstellen Sie den Wasserkocher nicht, während er eingeschaltet ist.
- Bleiben Sie immer wachsam, wenn das Gerät eingeschaltet ist. Achten Sie auf den Dampf, der aus dem Ausguss austritt.
- Aufsteigender Dampf kann zu Verbrennungen führen. Berühren Sie nicht den aus dem Ausguss austretenden Dampf oder das kochende Wasser.
- Während des Betriebs ist das Gehäuse des Wasserkochers heiß und kann zu Verbrennungen führen.
- Halten Sie beim Ausgießen einen sicheren Abstand zum heißem Wasser und Dampf ein.
- Achten Sie darauf, dass beim Reinigen, Füllen oder Ausgießen kein Wasser verschüttet wird.
- Zum Reinigen nutzen Sie ein einem gut ausgewrungenen feuchten Tuch. Tauchen Sie den Wasserkocher nicht in Wasser oder andere Flüssigkeiten.

**Warnung:**

- Die Heizelementoberfläche wird nach dem Gebrauch mit Restwärme beaufschlagt.
- Wenn Sie den Wasserkocher nicht richtig verwenden, besteht die Gefahr schwerer Verletzungen.

Vor dem ersten Gebrauch

1. Entfernen Sie alle Verpackungsmaterialien. Vergewissern Sie sich, dass keine Teile fehlen.
2. Reinigen Sie das Gehäuse des Wasserkochers von außen, indem Sie es mit einem feuchten, gut ausgewrungenen Schwamm oder Tuch abwischen.
3. Stellen Sie sicher, dass der Auslauffilter richtig im Auslauf sitzt.
4. Füllen Sie den Wasserkocher mit 600 ml Wasser und 600 ml Essig (Verhältnis von Wasser und Essig 1:1). Schalten Sie den Wasserkocher ein. Nach dem Kochen einige Minuten abkühlen lassen und dann in die Küchenspüle leeren.
5. Lassen Sie den Wasserkocher abkühlen, füllen Sie es mit frischem Wasser und bringen Sie es erneut zum Kochen. Nach dem Kochen das Wasser in die Spüle leeren. Wiederholen Sie diesen Schritt noch zwei Mal.

Bedienungsanleitung

1. Stellen Sie Ihren Wasserkocher auf die Küchenarbeitsplatte. Stecken Sie das Netzkabel in die nächstgelegene Steckdose.
2. Drücken Sie die Deckelentriegelungstaste (2)
3. Füllen Sie den Wasserkocher mit der gewünschten Wassermenge. Füllen Sie nicht mehr als 1,7 Liter Wasser ein.
4. Schließen Sie den Deckel, indem Sie die Vorderseite nach unten drücken, damit er einrastet.
5. Drücken Sie den Ein- und Ausschalter (6), um den Wasserkocher einzuschalten. Die Stromanzeige leuchtet auf. Der Wasserkocher schaltet sich automatisch aus. Wenn Sie den Wasserkocher stoppen möchten, bevor das Wasser fertig gekocht ist, drücken Sie den Ein- und Ausschalter erneut, um ihn auszuschalten.
6. Warten Sie ein Moment und nehmen Sie nun den Wasserkocher aus der Basis raus.
7. Gießen Sie das Wasser langsam aus. Öffnen Sie den Deckel nicht, während Sie das Wasser ausgießen.

Reinigung und Instandhaltung

- Trennen Sie den Wasserkocher aus der Steckdose und lassen Sie ihn vollständig abkühlen, bevor Sie ihn reinigen.
- Achten Sie dass die Basis und keine andere elektrische Teile nass werden.
- Verwenden Sie zum Reinigen des Wasserkochers keine scheuernden Materialien oder Chemikalien.
- Reinigen Sie das Gehäuse des Wasserkochers von außen, indem Sie es mit einem feuchten, gut ausgewrungenen Schwamm oder Tuch abwischen.
- Um das Innere des Wasserkochers zu reinigen und zu entkalken, füllen Sie den Wasserkocher mit 600 ml Wasser und 600 ml Essig (Verhältnis von Wasser und Essig im Verhältnis 1:1) und schalten Sie den Wasserkocher ein. Nach dem Kochen einige Minuten abkühlen lassen und dann in die Küchenspüle leeren.
- Lassen Sie den Wasserkocher abkühlen, füllen Sie dann frisches Wasser auf und bringen Sie es erneut zum Kochen. Nach dem Kochen das Wasser in die Spüle leeren. Wiederholen Sie diesen Schritt noch zwei Mal.

Gewährleistung

Shine-Mart Ltd, der Markeninhaber von Duronic Produkten, bietet 1 Jahr Gewährleistung.

HINWEIS: DIESE BEDINGUNGEN BEEINFLUSSEN IHRE GESETZLICHE RECHTE ALS VERBRAUCHER NICHT

Dieses Produkt wurde unter strengen Qualitätskontrollen produziert und aus hochwertigen Materialien hergestellt, um ausgezeichnete Leistung und Zuverlässigkeit zu gewährleisten. Sofern das Produkt korrekt benutzt und gewartet wird, kann eine langlebige Lebensdauer erwartet werden.

Das Produkt hat eine Gewährleistung von einem Jahr ab Kaufdatum. Beim Auftreten eines Schadens, der von fehlerhaften Materialien oder Verarbeitung verursacht wurde, sollte das defekte Produkt an den ursprünglichen Verkäufer zurückgegeben werden. Die Erstattung oder Umtausch erfolgt nach Vorschriften des Unternehmens.

Duronic Produkte haben 1 Jahr Gewährleistung unter folgenden Bedingungen:

1. Das Produkt muss mit dem Kaufnachweis zurückgegeben werden.
2. Das Produkt muss unter den Anweisungen und Anleitungen installiert und benutzt worden sein.
3. Es muss ausschließlich für den Hausgebrauch genutzt worden sein.
4. Natürliche Abnutzung oder Verschleiß, böswillige Beschädigung, Missbrauch, Vernachlässigung und unsachgemäße Reparaturen sind von der Gewährleistung ausgeschlossen.
5. Shine-Mart Ltd übernimmt keine Verantwortung für zufällige oder Folgeschäden.
6. Shine-Mart Ltd ist nicht für Wartungsarbeiten zuständig. Diese fallen nicht unter die Gewährleistung.
7. Gültig in der EU



Dieses Produkt ist mit fitted CE geprüfte Typ-F
Euro Stecker/BS Stecker gestattet
Von Shine-Mart Ltd, RM3 8SB importiert



Information über Abfallagerung für Verbraucher von elektronischen Geräten.
Dieses Zeichen auf dem Produkt und/oder auf mitgelieferte Dokumenten zeigt, dass, wenn eine Entsorgung erfolgt, das Gerät an einer Elektro- und Elektronikgeräte-Abfall-Sammelstelle (WEEE) abgegeben werden muss. Um eine weitere Behandlung und Weiterverarbeitung der Materialien zu gewährleisten dürfen diese WEEE-markierten Produkte nicht mit dem Hausmüll vermischt werden.
Für die korrekte Behandlung, Aufbereitung und Wiederverwendung geben Sie alle WEEE-markierten Produkte zur kommunalen Abfallbeseitigungsanlage. Dort können Sie diese kostenlos abgeben.
Wenn die Beseitigung von Elektro- und Elektronik-Altgeräten korrekt durchgeführt wird, tragen Sie zur Gewinnung von wertvollen Ressourcen bei, sowie einer möglichen Vermeidung von negativen Auswirkungen auf Gesundheit und Umwelt.

Folgen Sie Uns

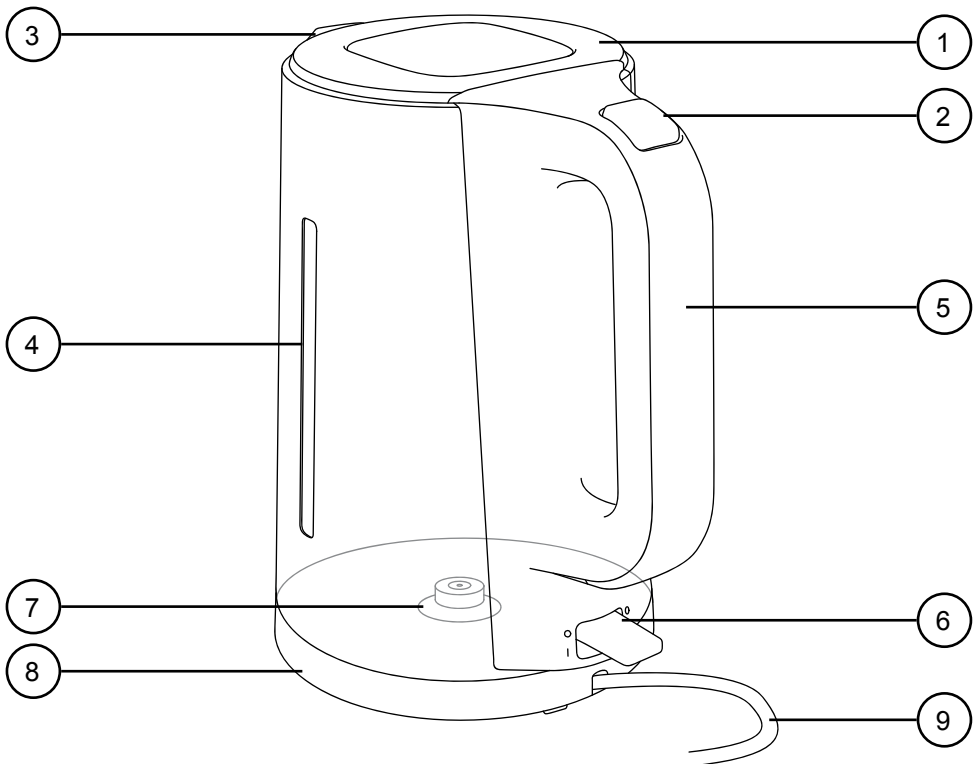


duronic.com

Manual De Instrucciones En Español

Características y especificaciones

Modelo	Capacidad	Dimensiones	Potencia	Voltaje
EK17	1.7 L	24 x 21.5 x 15.4 cm 9.4 x 8.4 x 6 in Largura cable: 70 cm / 27.5 in	1850 - 2200 W	220 - 240 V / 50 - 60 Hz



1. Tapa
2. Botón para abrir la tapa
3. Pitorro
4. Indicador nivel del agua
5. Mango
6. Botón de encendido
7. Conector
8. Base
9. Cable de alimentación

Instrucciones de seguridad

- Utilice este aparato en un espacio interior/doméstico.
- Este aparato no se ha creado con un fin comercial o industrial. Su uso es doméstico.
- No se recomienda la operación de este aparato por personas adultas o niños con capacidades físicas, sensoriales o mentales reducidas a menos que se encuentren bajo la supervisión de una persona responsable de su seguridad.
- Preste especial cuidado si usa la máquina en presencia de niños.
- El contenido del hervidor alcanza una temperatura muy alta, por lo que tenga cuidado si lo usa en presencia de niños.
- Nunca utilice el aparato si el cable o la unidad no funcionan correctamente. Si la máquina o el cable se ha estropeado, devuélvalo al servicio de Duronic o póngase en contacto con un técnico profesional para repararlo.
- No intente reemplazar alguna pieza o reparar el aparato usted mismo. Jamás intente instalar las partes del producto de una manera que no sea la indicada en este manual. Este producto contiene partes móviles. En caso de necesitar un reemplazo, debe ponerse en contacto con Duronic.
- Si necesita hacer uso de una regleta o alargador para usar el producto, tenga en cuenta lo siguiente:
 - Que la capacidad de corriente del alargador sea por lo menos la misma que la del producto.
 - Que el alargador tenga toma de tierra.
 - Que no haya ningún otro aparato enchufado en el alargador.
 - Que el alargador esté en una posición donde no pueda resultar en algún accidente.

- Asegúrese siempre de usar el producto en una superficie seca y estable. Nunca coloque o acerque el producto a una superficie caliente.
- Coloque el hervidor y su cable de alimentación en la parte posterior de la superficie de trabajo, fuera del alcance de los niños.
- Importante que se tenga en cuenta que el vapor que sale del hervidor puede dañar papel decorativo de la pared o los muebles si se encuentran demasiado en contacto. Asegúrese de colocar el hervidor en un lugar donde no pueda dañar nada.
- Si no se va a usar el producto durante un largo periodo de tiempo, desconéctelo de la corriente.
- Nunca tire del cable para desconectarlo.
- Desconecte el enchufe de la toma de corriente si no lo va a usar o si va a limpiar la unidad. Antes de limpiar el hervidor, deje que se enfríe.
- El aparato no debe operarse mediante un temporizador externo o un sistema de control remoto separado.
- No deje que el cable cuelgue de alguna superficie ni entre en contacto con el calor.
- No use el aparato con otro propósito que no sea el de hervir agua.
- Por su seguridad, nunca utilice el hervidor con las manos mojadas.
- No sobrepase el límite máximo de la capacidad de agua del hervidor. Si el hervidor tiene agua de más, esta se desbordará. Tenga en cuenta que la capacidad máxima es de 1.7 litros.
- No encienda el hervidor si está vacío. Asegúrese que el nivel de agua llega al menos al mínimo.
- Jamás abra la tapa si hay agua hirviendo.

- Si el producto está en funcionamiento, no lo mueva ni desplace.
- Preste atención al producto mientras está en funcionamiento, así como especial cuidado al valor que sale.
- Agarre el hervidor por el mango siempre que esté en funcionamiento para evitar quemarse.
- A la hora de verter el agua, tenga cuidado con no quemarse con el vapor que sale.
- Preste especial cuidado de no salpicar ni verter agua en el conector eléctrico de la base.
- Para limpiar la unidad, use un paño húmedo bien escurrido. Jamás sumerja la unidad en agua ni ningún líquido.

**¡Atención!**

- Asegúrese de retirar todo el embalaje y comprobar que todas las partes del producto están incluidas.
- Limpie el exterior del hervidor con ayuda de un trapo húmedo bien escurrido.

Antes del primer uso

1. Asegúrese de retirar todo el embalaje y comprobar que todas las partes del producto están incluidas.
2. Limpie el exterior del hervidor con ayuda de un trapo húmedo bien escurrido.
3. Asegúrese de que el filtro del pitorro esté bien colocado.
4. Vierta 600 ml de agua y 600 ml de vinagre. Encienda el hervidor y deje que el agua hierva. Después, espere hasta que se enfríe durante unos minutos y tire la mezcla por el fregadero.
5. Espere hasta que el hervidor se haya enfriado completamente y vuelva a llenarlo con agua. Encienda la unidad, deje que el agua hierva y después deséchela en el fregadero. Repita este último paso un par de veces.

Instrucciones de uso

1. Coloque el hervidor en la encimera de su cocina y conecte el cable de alimentación a la toma de corriente más cercana.
2. Presione el botón para abrir la tapa (2).
3. Eche la cantidad de agua que necesite sin sobrepasar la capacidad máxima de 1.7 litros.
4. Cierre la tapa asegurándose de escuchar un «click».
5. Para que el hervidor comience a funcionar, presione el botón de encendido (6). La luz indicadora se mantendrá encendida mientras el hervidor está funcionando. Una vez haya terminado, se volverá a apagar. Si desea parar el hervidor antes de que este haya terminado, puede hacerlo levantando el botón de encendido.
6. Con el agua ya hervida, espere hasta que deje de burbujear. Ahora puede coger el hervidor con cuidado.
7. Con mucho cuidado, vierta el agua. Nunca abra la tapa para servir el agua, esta debe salir por el pitorro.

Limpieza y mantenimiento

- Desenchufe el hervidor y deje que se enfríe completamente antes de limpiarlo.
- Nunca moje ni sumerja en agua o cualquier sustancia líquida la base o alguna parte eléctrica de este producto.
- No utilice productos de limpieza abrasivos.
- Para limpiar el exterior del hervidor, ayúdese de un trapo húmedo bien escurrido.
- Para limpiar y descalcificar el interior del hervidor, eche 600 ml de agua y 600 ml de vinagre. Encienda el hervidor y deje que el agua hierva. Después, espere hasta que se enfríe durante unos minutos y tire la mezcla por el fregadero.
- Espere hasta que el hervidor se haya enfriado completamente y vuelva a llenarlo con agua. Encienda la unidad, deje que el agua hierva y después deséchela en el fregadero. Repita este último paso un par de veces.

Garantía

NOTA: ESTAS DECLARACIONES NO AFECTAN SUS DERECHOS LEGALES COMO CONSUMIDOR

Este producto ha sido fabricado bajo las más estrictas control de calidad y utilizando materiales de alta calidad para asegurar confiabilidad y excelente funcionamiento. Le dará buen servicio y una larga duración, siempre y cuando se utilice correctamente y sea bien mantenido.

El producto está garantizado por 1 año desde la fecha de compra original. Si surge cualquier defecto debido a un error/defecto de fábrica o mano de obra, entonces el producto debe ser devuelto al lugar original de compra. Reembolso o reemplazo es a discreción de la compañía.

Productos Duronic se ofrecen con una garantía de 1 año bajo las siguientes condiciones:

1. El producto debe ser devuelto al vendedor con comprobante de compra original.
2. El producto debe instalarse y usarlo según las instrucciones contenidas en este manual.
3. Este aparato es únicamente de uso doméstico.
4. No cubre desgaste, daños maliciosos, uso indebido, negligencia, reparaciones inexpertas o partes consumibles.
5. Shine-Mart Ltd no será responsable por cualquier daño consecuente, accidentes o pérdidas.
6. Shine-Mart Ltd no es responsable ah llevar a cabo cualquier tipo de servicio, bajo la garantía.
7. Valido solamente dentro de la (EU).



Este producto esta equipado con enchufe/fusible Europeo
Importado por Shine-Mart Ltd, RM3 8SB



Información sobre la eliminación de residuos para los consumidores de equipos eléctricos y electrónicos:

Esta marca en un producto y/o documentos adjuntos indica que cuando se va a desechar, se debe tratar como equipos residuos eléctricos y electrónicos (RAEE)

Cualquier producto marcado (RAEE) no debe ser mezclado con la basura doméstica, sino separado para el tratamiento, recuperación y reciclaje de los materiales utilizados.

Para el tratamiento adecuado, recuperación y reciclaje; por favor, tome todos los productos (RAEE) y llévelo al sitio de residuos de su Autoridad Local, donde será aceptado de forma gratuita.

Si los clientes desechan los residuos eléctricos y electrónicos correctamente, ayudan a ahorrar valiosos recursos y prevenir los efectos negativos sobre la salud humana y el medio ambiente, de materiales peligrosos que pueden contener los residuos

Síguenos

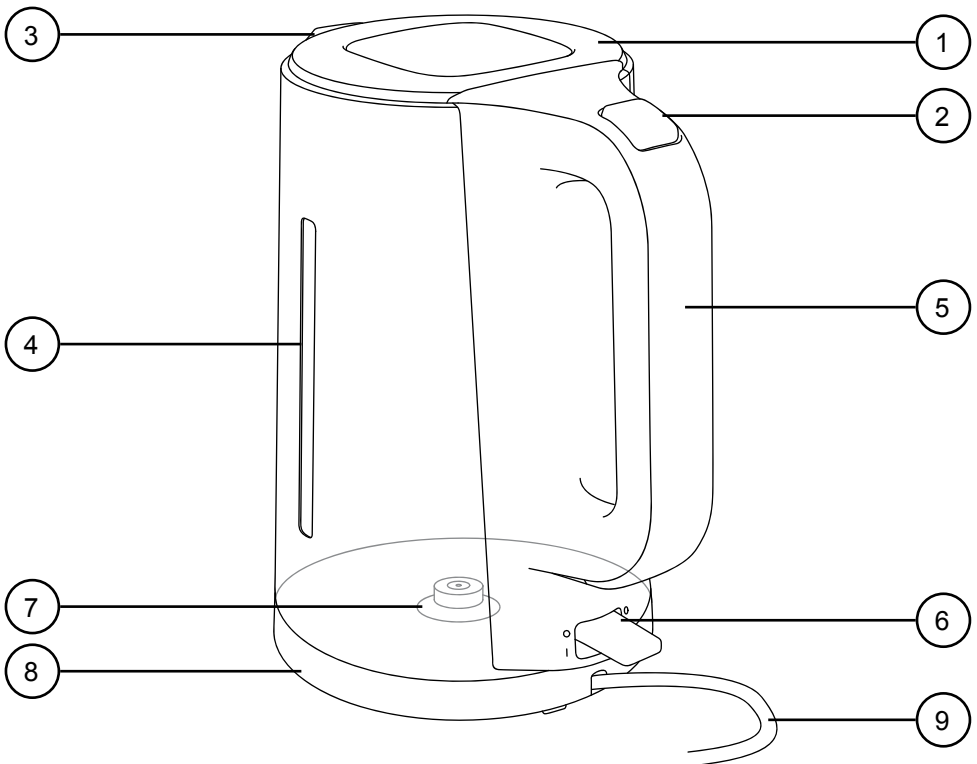


duronic.com

Manuale D'istruzioni In Italiano

Caratteristiche

Modello	Capacità	Dimensioni	Watt	Voltaggio
EK17	1.7L	24x21.5x15.4cm 9.4x8.4x6in Lunghezza del cavo: 70cm/27.5in	1850-2200W	220-240V / 50-60Hz



- | | |
|---------------------------------------|------------------------|
| 1. Coperchio | 6. Interruttore On/Off |
| 2. Pulsante di rilascio del coperchio | 7. Connettore |
| 3. Beccuccio | 8. Base |
| 4. Indicatore di livello d'acqua | 9. Cavo |
| 5. Manico | |

Istruzioni di sicurezza

- Questo apparecchio è solo per uso interno/domestico. Non utilizzare all'aperto.
- Questo apparecchio non è progettato per uso commerciale o industriale; solo per uso domestico.
- Questo apparecchio non è destinato all'uso da parte di persone (bambini compresi) con capacità fisiche, sensoriali o mentali ridotte o prive di esperienza e conoscenza, a meno che non siano state supervisionate o istruite sull'uso dell'apparecchio da una persona responsabile della loro sicurezza.
- I bambini devono essere sempre sorvegliati attentamente per assicurarsi che non giochino con l'apparecchio.
- Utilizzare il bollitore solo fuori dalla portata dei bambini perché il contenuto diventa molto caldo.
- Non utilizzare questo apparecchio se il cavo di alimentazione o la spina sono danneggiati. Se uno dei due è danneggiato, restituirlo a Durodic per l'assistenza o la riparazione da parte di un tecnico professionista.
- Non tentare mai di sostituire parti o riparare l'unità da soli. Non modificare l'apparecchio in alcun modo che non sia descritto nelle istruzioni per l'uso. La macchina contiene parti in tensione. Le riparazioni possono essere eseguite solo da Durodic, utilizzando ricambi e accessori originali.
- Se è necessaria una prolunga/cavo per collegare l'apparecchio a una presa di corrente, assicurarsi che:
 - la potenza elettrica contrassegnata del cavo di prolunga è almeno pari alla potenza elettrica dell'apparecchio;
 - il cavo di prolunga è del tipo con messa a terra.
 - nessun altro apparecchio sia collegato alla stessa prolunga
 - il cavo sia posizionato in modo sicuro per evitare che venga tirato da bambini o animali o che si possa inciampare.

- Utilizzare sempre l'apparecchio su una superficie asciutta, piana e stabile. Non posizionare il bollitore sopra o accanto a una superficie calda.
- Posizionare il bollitore e il relativo cavo di alimentazione sul retro del piano di lavoro, lontano dalla portata dei bambini.
- Fare attenzione che il vapore che fuoriesce dal bollitore possa danneggiare la carta da parati o altri oggetti posizionati sopra di esso. Allontanare il beccuccio da mobili e pareti.
- Scollegare la presa di corrente in caso di assenza prolungata.
- Non scollegare mai la spina tirando il cavo di alimentazione.
- Scollegare dalla presa di corrente quando non utilizzato e prima della pulizia. Lasciare raffreddare l'apparecchio prima di pulirlo.
- Questo apparecchio non è progettato per essere azionato utilizzando un timer esterno o un sistema di controllo remoto separato.
- Non lasciare che il cavo di alimentazione penda dal bordo del tavolo o del bancone e non tocchi superfici calde.
- Non utilizzare l'apparecchio per scopi diversi di bollire acqua.
- Non azionare il bollitore con le mani bagnate.
- Non superare la linea MAX. Se il bollitore è troppo pieno, potrebbe fuoriuscire dell'acqua. La capacità massima di questo bollitore è di 1,7 l.
- Non accendere il bollitore se è vuoto. Assicurarsi l'acqua raggiunga il livello la linea MIN.
- Non aprire mai il coperchio durante l'utilizzo.

- Non spostare il bollitore mentre è acceso.
- Sorvegliare l'apparecchio è acceso. Fare attenzione al vapore che fuoriesce dal beccuccio che è molto caldo.
- Il vapore può scottare. Non toccare il vapore emesso dal beccuccio o l'acqua bollente.
- Durante il funzionamento, il bollitore sarà caldo. Tenere il bollitore solo per la maniglia.
- Quando si versa l'acqua, mantenere una distanza di sicurezza dall'acqua calda e dal vapore.
- Fare attenzione a evitare fuoriuscite sul connettore durante la pulizia, il riempimento o il versamento.
- Pulire il corpo dell'unità con un panno umido ben strizzato. Non immergere il bollitore in acqua o altri liquidi.

**Avvertimento:**

- La superficie dell'elemento riscaldante è soggetta a calore residuo dopo l'uso.
- Se non si utilizza correttamente il bollitore, si rischiano gravi lesioni.

Primo utilizzo

1. Rimuovere tutti i materiali di imballaggio. Controllare che non manchino parti.
2. Pulire l'esterno del bollitore con una spugna o un panno umido ben strizzato.
3. Assicurarsi che il filtro sia inserito correttamente.
4. Riempi il bollitore con 600 ml di acqua e 600 ml di aceto (un rapporto di 1:1 tra acqua e aceto). Accendere il bollitore e portate ad ebollizione. Lasciare raffreddare per qualche minuto e poi svuotate nel lavello della cucina.
5. Lascia che il bollitore si raffreddi, quindi riempilo con acqua e portalo di nuovo a ebollizione. Svuotare l'acqua nel lavandino. Ripeti questo passaggio altre due volte.

Istruzioni per l'uso

1. Posiziona il bollitore sul piano di lavoro della cucina. Collegare il cavo di alimentazione alla presa di corrente più vicina.
2. Premere il pulsante di rilascio del coperchio (2)
3. Riempi il bollitore con la quantità di acqua necessaria. Non superare il limite di 1,7 litri di acqua.
4. Chiudere il coperchio premendo la parte anteriore verso il basso.
5. Premere l'interruttore di accensione (6) per accendere il bollitore. L'indicatore di alimentazione si accenderà. Il bollitore si spegne automaticamente. Se si desidera spegnere il bollitore prima che abbia finito, premere nuovamente l'interruttore di alimentazione per spegnerlo.
6. Dopo che l'acqua ha raggiunto il bollore, aspetta un momento. Quindi rimuovere il bollitore dalla base.
7. Versare l'acqua lentamente per evitare schizzi. Non aprire il coperchio mentre si versa l'acqua.

Pulizia e manutenzione

- Scollegare il bollitore e lasciarlo raffreddare completamente prima di pulirlo.
- Non bagnare la base o le parti elettriche e non immergerle in acqua o altri liquidi.
- Non utilizzare materiali abrasivi o prodotti chimici per pulire il bollitore.
- Pulire l'esterno del bollitore con una spugna o un panno umido ben strizzato.
- Per pulire e decalcificare l'interno del bollitore, riempire il bollitore con 600 ml di acqua e 600 ml di aceto (un rapporto di 1:1 tra acqua e aceto). Collegare e accendere il bollitore e portare a ebollizione. Una volta bollite, lasciate raffreddare per qualche minuto e poi svuotate nel lavello della cucina.
- Lascia che il bollitore si raffreddi, quindi riempilo con acqua e portalo di nuovo a ebollizione. Svuotare l'acqua nel lavandino. Ripeti questo passaggio altre due volte.

Garanzia

Questo prodotto è garantito per una durata determinata con il distributore a partire dalla data di acquisto contro ogni difetto derivante da difetti di fabbricazione o dei materiali. Questa garanzia non copre difetti o danni derivanti da installazione impropria, uso improprio o usura anomala del prodotto.

L'apparecchio deve essere restituito nella sua confezione originale e accompagnato dalla ricevuta e deve essere stato utilizzato in modo corretto. È importante rispettare le istruzioni per l'uso e le precauzioni di sicurezza indicate di seguito. Inoltre, non possiamo garantire l'apparecchio se è stato modificato o riparato dall'acquirente o da terzi.

1 anno di garanzia da Shine-Mart Ltd, proprietari del marchio commerciale Duronic.

NOTA: QUESTE DICHIARAZIONI NON INFLUISCONO SUI DIRITTI LEGALI DEL CONSUMATORE

Questo prodotto è stato realizzato con le rigorose procedure del controllo qualità, e utilizzando materiali di altissima qualità, per garantire affidabilità e prestazioni eccellenti.

Vi regalerà un servizio ottimo e a lungo termine, purchè venga opportunamente usata e mantenuta. Il prodotto è garantito per 1 anno dalla data di acquisto. Se sorge qualche difetto a causa di materiali difettosi o scarsa manodopera, il prodotto difettoso dovrà essere restituito al luogo originale di acquisto. Il rimborso o la sostituzione sono a discrezione dell'azienda. I prodotti Duronic offrono 1 anno di garanzia alle seguenti condizioni:

1. Il prodotto deve essere restituito al rivenditore con la prova d'acquisto originale
 2. Il prodotto deve essere installato e usato seguendo le istruzioni contenute nel manuale.
 3. Il prodotto va utilizzato solo per scopi domestici. Non è da utilizzarsi per uso commerciale.
 4. La garanzia non copre usura, danni volontari, abuso, negligenza, riparazioni inesperte o consumo dei materiali.
 5. Shine-Mart Ltd non è responsabile per Danni accidentali o consequenziali.
 6. Shine-Mart Ltd non è tenuta a eseguire qualsiasi tipo di riparazione, ai sensi della garanzia.
 7. Termini validi in tutta l'unione europea *Ci riserviamo il diritto di modificare le sopracitate condizioni Per parti di ricambio si prega di consultare il sito www.duronic.com
- Corretto smaltimento del prodotto.



Questo prodotto è inclusivo di spina certificata CE importata da Shine-Mart Ltd, RM3 8SB



Questo segno su un prodotto o su documenti indica che quando deve essere smaltito, deve essere trattato come i rifiuti elettrici ed elettronici (WEEE) Tutti i prodotti marcati WEEE non devono essere buttati nei rifiuti domestici generici, ma separati per il trattamento, il recupero e il riciclaggio dei materiali utilizzati.

Per un corretto trattamento, recupero e riciclaggio; si prega di portare tutti i prodotti marcati WEEE al Vostro centro smaltimenti rifiuti autorizzato, dove saranno accettati gratuitamente.

Se i consumatori sono propensi allo smaltimento corretto di rifiuti elettrici ed elettronici, aiuteranno a salvare risorse importanti e a prevenire i potenziali effetti negativi sulla salute umana e sull'ambiente di tutti i materiali pericolosi che i rifiuti possono contenere.

Seguici

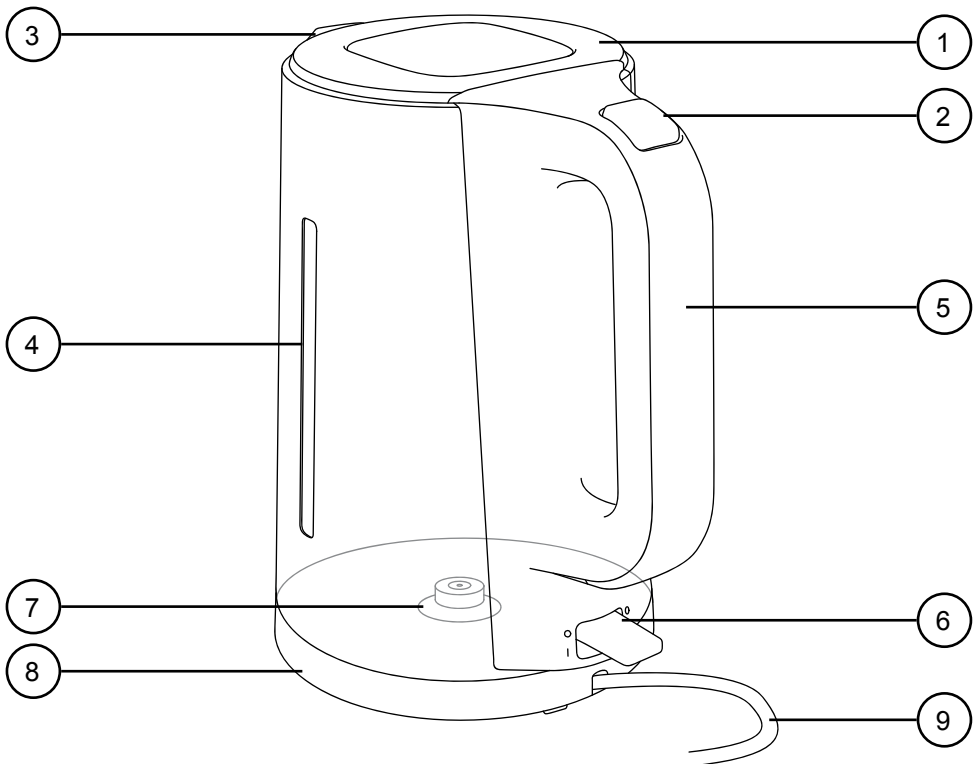


duronic.com

Instrukcja obsługi. Polski

Opis produktu

Model	Pojemność	Wymiary	Moc	Napięcie
EK17	1.7L	24x21.5x15.4 cm 9.4x8.4x6 cale Długość przewodu: 70 cm/27.5 cale	1850-2200W	220-240V / 50-60Hz



- | | |
|---------------------------------|-----------------------|
| 1. Pokrywka | 6. Włącznik |
| 2. Przycisk zwalniający pokrywę | 7. Złącze |
| 3. Wylew | 8. Podstawa |
| 4. Wskaźnik poziomu wody | 9. Przewód zasilający |
| 5. Uchwyt | |

Bezpieczeństwo użytkowania

- Urządzenie jest przeznaczone wyłącznie do użytku wewnętrznego / domowego. Nie używaj na zewnątrz.
- Urządzenie nie jest przeznaczone do użytku komercyjnego lub przemysłowego. Stosować wyłącznie w gospodarstwach domowych.
- Urządzenie nie jest przeznaczone do obsługi przez osoby (również dzieci) o ograniczonych zdolnościach fizycznych, sensorycznych i psychicznych oraz z niewystarczającą wiedzą i doświadczeniem, chyba że znajdują się pod opieką lub zostały przeszkolone w zakresie użytkowania urządzenia przez osobę odpowiedzialną za ich bezpieczeństwo.
- Dzieci powinny znajdować się pod stałym nadzorem, aby nie bawiły się urządzeniem.
- Używaj czajnika wyłącznie w miejscu niedostępnym dla dzieci, ponieważ jego zawartość bardzo się nagrzewa.
- Nie używaj tego urządzenia, jeśli kabel zasilający lub wtyczka są uszkodzone. Jeśli którykolwiek z nich jest uszkodzony, zwróć go do firmy Duronic w celu serwisu lub naprawy przez profesjonalnego technika.
- Nigdy nie próbuj samodzielnie rozkręcać lub naprawiać urządzenia. Nigdy nie modyfikuj urządzenia w sposób jaki nie jest zgodny z instrukcją użytkowania. Naprawy mogą być wykonywane wyłącznie przez firmę Duronic przy użyciu oryginalnych części zamiennych i akcesoriów.
- Jeżeli przewód zasilający jest zbyt krótki i konieczne jest zastosowanie przedłużacza do podłączenia urządzenia do gniazdka sieciowego należy upewnić się że:
 - moc przedłużacza jest co najmniej taka sama jak moc urządzenia.
 - zastosowano przedłużacz z uziemieniem
 - do przedłużacza nie podłączono innych urządzeń
 - przedłużacz jest bezpiecznie umieszczony, bez ryzyka pociągania przez dzieci lub zwierzęta lub potykania się.

- Zawsze używaj urządzenia na suchej, gładkiej, równej i stabilnej powierzchni. Nie stawiaj urządzenia na lub obok gorącej powierzchni.
- Ustaw urządzenie i jego przewód zasilający z dala od krawędzi blatu, poza zasięgiem dzieci.
- Miej na uwadze, że uwalniająca się para wodna może uszkodzić tapetę, wiszące szafki lub inne przedmioty umieszczone powyżej. Staraj zwracać wylew czajnika poza zasięg mebli i ścian.
- Odłącz przewód zasilający z gniazdka elektrycznego, jeżeli nie będziesz używał urządzenia przez dłuższy czas.
- Nigdy nie odłączaj urządzenia pociągając za przewód zasilający.
- Wyjmij wtyczkę z gniazdka elektrycznego, gdy urządzenie nie jest używane oraz przed przystąpieniem do czyszczenia. Pozwól ostygnąć urządzeniu przed czyszczeniem.
- Urządzenie nie jest przeznaczone do obsługi za pomocą zewnętrznego timera lub oddzielnego systemu zdalnego sterowania.
- Nie pozwól, aby kabel zasilający zwisał z krawędzi stołu lub blatu lub dotykał gorących powierzchni.
- Nie używaj urządzenia do innego celu niż podgrzewanie wody.
- Nie obsługuj urządzenia mając mokre ręce.
- Nie przekraczaj poziomu MAX. Przepełnienie zbiornika spowoduje wykipienie. Maksymalna pojemność czajnika to 1,7 l.
- Nie uruchamiaj czajnika, gdy zbiornik jest pusty. Upewnij się, że w urządzeniu znajduje się woda przynajmniej na poziomie MIN.
- Nigdy nie próbuj otwierać pokrywki urządzenia, gdy gotuje się woda.

- Nigdy nie próbuj poruszać urządzenia, gdy jest uruchomione.
- Zawsze zachowuj szczególną ostrożność, gdy urządzenie jest włączone. Uważaj na uwalniającą się parę wodną - jest bardzo gorąca.
- Uwalniana para wodna może spowodować poparzenia. Nie próbuj dotykać emitowanej pary lub gotującej się wody.
- Podczas pracy obudowa urządzenia będzie gorąca i może wywołać poparzenia. Trzymaj czajnik wyłącznie za uchwyt.
- Podczas przelewania wody zachowaj bezpieczny dystans od pary wodnej oraz gorącej wody.
- Zachowaj ostrożność, aby uniknąć wycieków na złącze podczas czyszczenia, napełniania lub przelewania.
- W celu oczyszczenia przetrzyj obudowę wilgotną, dobrze wykręconą ściereczką. Nie zanurzaj czajnika w wodzie lub innych płynach.

**Warning:**

- Po podgrzaniu urządzenie dalej emituje ciepło.
- Nieprawidłowe użytkowanie czajnika powoduje ryzyko poważnych uszkodzeń ciała.

Przed pierwszym użyciem

1. Usuń wszystkie elementy opakowania. Sprawdź, czy nie brakuje żadnych części.
2. Oczyszcz zewnętrzną część obudowy czajnika, wycierając ją wilgotną, dobrze wykręconą gąbką lub ściereczką.
3. Upewnij się, że filtr jest prawidłowo zamontowany w wylewie.
4. Napełnij czajnik 600 ml wody i 600 ml octu (proporcja 1:1 wody i octu). Włącz czajnik i zagotuj. Po ugotowaniu pozostaw do ostygnięcia przez kilka minut, a następnie wylej do zlewu.
5. Odstaw czajnik do ostygnięcia, następnie wypełnij zbiornik świeżą wodą i zagotuj. Po zagotowaniu wylej wodę do zlewu. Powtórz te kroki jeszcze dwa razy.

Instrukcja użytkowania

1. Umieść czajnik na blacie tak, aby znajdował się daleko od krawędzi. Podłącz kabel zasilający do najbliższego gniazdka sieciowego.
2. Naciśnij przycisk zwolnienia pokrywy (2).
3. Napełnij zbiornik potrzebną ilością wody. Nie przekraczaj pojemności 1,7 l.
4. Zamknij pokrywę, naciskając jej przód, aby zablokować ją w miejscu.
5. Naciśnij przycisk włącznika (6), aby uruchomić czajnik. Lampka kontrolna zaświeci się, gdy czajnik gotuje wodę. Urządzenie wyłączy się automatycznie po zagotowaniu wody. Jeżeli chcesz zatrzymać proces gotowania przed wyłączeniem się urządzenia, ponownie naciśnij włącznik, a urządzenie wyłączy się.
6. Gdy woda zacznie wrzeć zaczekaj chwilę aż przestanie się gotować. Następnie zdejmij czajnik z podstawy.
7. Ostrożnie przelej wodę, aby uniknąć zachlapań. Nie otwieraj pokrywki w czasie przelewania wody.

Czyszczenie i konserwacja

- Odłącz czajnik i odstaw do całkowitego ostygnięcia przed czyszczeniem.
- Nie pozwól, aby podstawa lub inne elementy elektryczne zostały zamoczone lub zanurzone w wodzie lub innym płynie.
- Nie używaj agresywnych środków chemicznych, szorstkich czy ostrych przedmiotów do mycia urządzenia.
- Do czyszczenia obudowy czajnika używaj wilgotnej, dobrze odsączonej gąbki lub ściereczki.
- Do czyszczenia i odkamienienia zbiornika zastosuj roztwór: 600 ml wody i 600 ml octu (proporcja 1:1 wody i octu). Podłącz urządzenie i doprowadź roztwór do wrzenia. Po ugotowaniu odstaw na kilka minut do ostygnięcia i wylej zawartość do zlewu.
- Odstaw czajnik do ostygnięcia, następnie wypełnij zbiornik świeżą wodą i zagotuj. Po zagotowaniu wylej wodę do zlewu. Powtórz te kroki jeszcze dwa razy.

Warunki Gwarancji

1 Rok Gwarancji firmy Shine-Mart LTD, marki handlowej Duronic Products.
 UWAGA: ten dokument nie wpływa na twoje ustawowe prawo jako konsumenta.

Ten produkt został wykonany zgodnie z restrykcyjnymi normami kontroli i wykorzystuje najwyższej jakości materiały dla uzyskania doskonałej wydajności i niezawodności. Długotrwałość produktu zostaje osiągnięta przez właściwe użytkowanie i konserwację. Gwarancja obejmuje 1 rok od daty zamówienia. Jeżeli jakkolwiek defekt powstanie ze względu na wadliwość materiału lub niewłaściwe wykonanie to uszkodzony produkt musi zostać dostarczony do miejsca, z którego został zamówiony. Zwrot pieniędzy lub wymiana produktu jest w gestii firmy.

Duronic Products oferuje jeden rok gwarancji na podstawie poniższych warunków:

1. Produkt musi zostać zwrócony do sprzedawcy z oryginalnym dowodem zakupu.
2. Produkt był instalowany i użytkowany zgodnie z instrukcją obsługi.
3. Produkt użytkowany był wyłącznie w celach domowych.
4. Gwarancja nie obejmuje naturalnego zużycia się produktu, celowego uszkodzenia, niewłaściwego użycia, zaniedbania, niewłaściwych napraw lub części eksploatacyjnych.
5. Shine-Mart Ltd. nie ponosi odpowiedzialności za przypadkowe albo celowe zgubienie produktu lub jego uszkodzenie.
6. Firma Shine-Mart Ltd nie jest zobowiązana do przeprowadzania jakichkolwiek prac serwisowych w ramach gwarancji.
7. Obowiązuje na obszarze Unii Europejskiej.



Ten produkt jest wyposażony we wbudowaną wtyczkę typu Euro-Plug / BS z certyfikatem CE importowaną przez Shine-Mart Ltd, RM3 8SB



Informacja o odpadach i utylizacja dla użytkowników sprzętu elektrycznego i elektronicznego.

Usuwanie wyeksploatowanych urządzeń elektrycznych i elektronicznych (dotyczy krajów Unii Europejskiej i innych krajów europejskich z wydzielonymi systemami zbierania odpadów). Ten symbol na produkcie lub jego opakowaniu oznacza, że produkt nie powinien być zaliczany do odpadów domowych. Należy go przekazać do odpowiedniego punktu, który zajmuje się zbieraniem i recyklingiem urządzeń elektrycznych i elektronicznych. Prawidłowe usunięcie produktu zapobiegnie potencjalnym negatywnym konsekwencjom dla środowiska naturalnego i zdrowia ludzkiego, których przyczyną mogłoby być niewłaściwe usuwanie produktu.

Recykling materiałów pomaga w zachowaniu surowców naturalnych.

Śledź Nas



duronic.com

DURONIC