

DURONIC

Creative Consumer Products



CG300 Spice Grinder

PLEASE READ ALL THE INSTRUCTIONS BEFORE USE



duronic.com



[duronic](https://www.youtube.com/channel/UCduronic)



[@duronicmedia](https://www.instagram.com/duronicmedia)



[Duronic](https://www.facebook.com/duronic)



[@duronicmedia](https://twitter.com/duronicmedia)

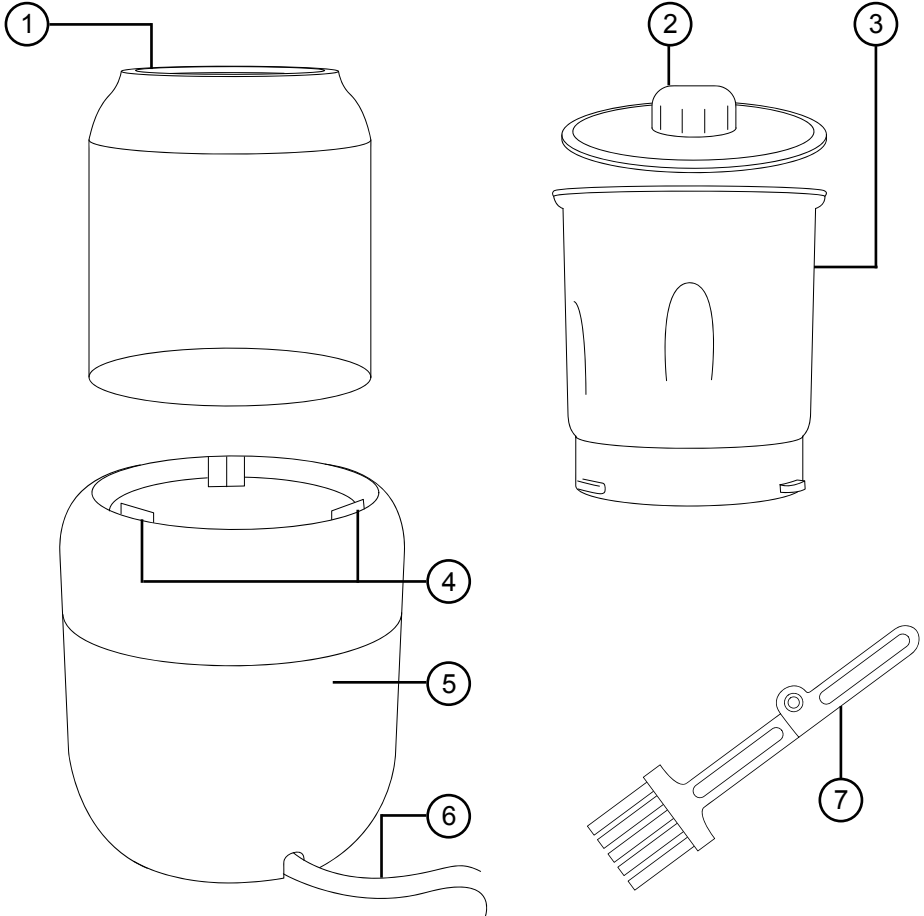
Contents

English Manual	5
Manuel d'utilisation en français	14
Gebrauchsanleitung auf Deutsch	23
Manual de Instrucciones en Español	32
Manuale D'istruzioni In Italiano	41
Instrukcja obsługi. Polski	50
Türkçe Kullanım Kılavuzu	59
Gebruikershandleiding Nederlands	68

English Manual

Features and Specifications

Model Number	Capacity	Dimensions	Power	Voltage
CG300	100g	26 x 11 x 11 cm	300W	220-240V / 50-60Hz



1. Grinder cover
2. Cup lid
3. Cup
4. Activation touch sensors

5. Grinder motor unit
6. Power cable
7. Brush

Safety Information

PLEASE READ THIS MANUAL CAREFULLY AND RETAIN FOR FUTURE REFERENCE

- This appliance is for indoor/household use only. Do not use outdoors.
- This appliance is not designed for commercial or industrial use; it is for household use only.
- This appliance is not intended for use by persons (including children) with reduced physical, sensory or mental capabilities, or lack of experience and knowledge unless they have been given supervision or instruction concerning the use of the appliance by a person responsible for their safety.
- Children should be closely supervised at all times to ensure that they do not play with the appliance.
- Only use the grinder out of the reach of children because there are sharp blades inside the grinder cup. Store the grinder cup safely out of reach of children.
- Do not operate this appliance if the power cable or plug is damaged. If either is damaged, return it to Duronic for service or repair by a professional technician.
- Never try to replace the parts and repair the unit by yourself. Do not modify the appliance in any way that is not described in the instructions for use. The machine contains live parts. Repairs may only be carried out by Duronic, using original spare parts and accessories.
- If an extension lead/cable is needed to reach the appliance to a mains power socket that is too far away out of reach of the machine's accompanying cable, please ensure that:
 - the marked electrical rating of the extension lead is at least as great as the electrical rating of the appliance.
 - the extension lead is of the grounded type.
 - no other appliance is plugged into the same extension lead.

- the extension cable is safely positioned to avoid it being pulled on by children or animals or being tripped over.
- Always operate the appliance on a dry, smooth, even and stable surface. Do not place the grinder on or next to a hot surface.
- Position the grinder and its power cable to the rear of the work surface, well out of reach of children.
- Disconnect the mains plug from the power socket if you are going to be absent for long periods.
- Never disconnect the plug by pulling on the power cable.
- Unplug from the mains plug outlet when not in use and before cleaning.
- This appliance is not intended to be operated using an external timer or separate remote-control system.
- Do not let the power cable hang over the edge of the table or counter, or touch hot surfaces.
- Do not use the appliance for anything other than grinding.
- Do not operate the grinder with wet hands.
- To clean, wipe the machine body with a well-wrung wet cloth. Do not submerge it in water or other liquids. Wash the cup and lids with warm water and soap. Dry properly before placing the cup back into the machine.
- Do not switch the grinder on if the cup is empty or use the grinder for more than 30 seconds at a time as this will overheat the motor.



Caution: *The blades inside the grinder cup are sharp. Be careful when emptying and cleaning the cup.*

Introduction

Grind your own herbs and spices to create fresher and more aromatic ingredients for your cooking and baking.

Grinding your own ingredients at home can save money, eliminate unnecessary excess packaging from store-bought jars and packets, and more importantly, will enable you to prepare tastier ingredients to use in your kitchen!

The CG300 electric grinder will effortlessly grind through both dry and wet ingredients.

Before First Use

1. Remove all of the packaging materials. Check that there are no parts missing.
2. Clean the outside of the grinder body by wiping it with a wet well-wrung sponge or cloth.
3. Wash the cup and lid with warm soapy water and dry thoroughly.
4. Ensure all parts are thoroughly dry before reassembling again.

Operating Instructions

1. Place your grinder base onto your kitchen countertop positioned to the rear of the surface. Plug the power cable into the closest mains plug socket. Do not switch it on yet.
2. Select which grinding cup to use and place it onto the machine base, turning it clockwise to lock it in place.
3. Fill the cup with the ingredients you want to grind and place the lid on top. Then place the grinder cover on top.
4. Switch the machine on at the plug. To start grinding, press down on the top of the lid and release when you wish to stop. The contents can be ground finely or coarsely depending on how long you run the grinder for.

Note: Do not use the grinder continuously for more than 30 seconds at a time. The recommended run time is 30 seconds on, 3 minutes off. After 3 cycles of this, leave the grinder to cool down for 30 minutes to avoid the motor overheating.

**Caution:**

- *Do not add ingredients to the cup while the grinder is switched on at the plug.*
- *If the rotation of the blade becomes obstructed, switch the grinder off at the plug and unplug from the wall socket before attempting to clean the obstruction.*

Cleaning and Maintenance

It is essential to keep your grinder clean so that you can enjoy the best results every time you use it.

Spices and coffee beans contain oils that will naturally collect in the grinder, particularly around the blade, and these can quickly become stale. The stale oils and residue can taint the taste of anything else you grind in the grinder, so it is important to clean the cup regularly.

Switch off and unplug the grinder before cleaning.

1. Remove the cup from the motor unit.
2. To clean the motor unit, wipe the outside of it with a well-wrung wet cloth. Dry with a dry cloth or leave to air dry.
3. To clean the cup, use the brush to clean out any dry grounds or residue from under the blades. Then use warm soapy water and a soft cloth to gently clean the lid, inside of the cup and around the blade.
4. Dry properly before placing the cup back into the motor unit or before storing away.



Caution:

- *Be careful when cleaning the blade as it is sharp and can cause injury!*
- *The cup should not be washed in a dishwasher OR submerged in very hot water.*
- *Do not reassemble the grinder when parts are wet as this may create a fire hazard. Ensure each part is dry before reassembling or storing away.*

Troubleshooting Guide

Problem	Possible Cause	Suggested Solutions
The grinder does not work after being switched on	The grinder lid was not properly in place so it did not connect with the power activating buttons on the motor unit.	Check the grinder lid and ensure it is properly in place.
	The 3 touch sensors on the top of the motor unit may be obstructed by something.	Check and clean/clear the 3 sensors if they are dirty or have anything obstructing them.
The grinder stops working during operation	Check if the power cable/ plug is loose.	If the power cable is loose, push it back into the socket and switch it on.
	Check if the motor unit is too hot.	If the motor unit has overheated the grinder will need to rest and cool down before you can continue using it. If it does not work after cooling down, please contact Duronic for further advice.
The machine starts to make a bad smell	With new products that contain a motor it is normal for it to emit a smell upon first use.	The smell should fade upon use of the grinder. If the smell persists after a few uses, contact Duronic for advice.
Abnormal vibration or noise	Unstable positioning of the grinder unit.	Reposition the grinder on a smooth even surface.
	The lid, grinding pot, blade or base is loose or damaged.	If any parts are damaged, do not use the grinder. Contact Duronic directly where you should be able purchase the replacement part you need.

Warranty

1 Year Guarantee from Shine-Mart Ltd, Trademark owners of Duronic Products.

NOTE: THESE STATEMENTS DO NOT AFFECT YOUR STATUTORY RIGHTS AS A CONSUMER

This product has been manufactured under the strictest or quality control procedures, and using the highest quality of materials, to ensure excellent performance and reliability. It will give very good and long lasting service, provided it is properly used and maintained. The product is guaranteed for 1 years from the date of original purchase. If any defect arises due to a faulty materials or poor workmanship, the faulty product must be returned to the original place of purchase. Refund or replacement is at the discretion of that company.

Duronic Products are offered with a 1 year guarantee under the following conditions:

1. The product must be returned to the retailer with original proof of purchase.
2. The product must be installed and used in accordance with the instructions contained in this operating manual.
3. It must be used only for domestic purposes.
4. It does not cover wear and tear, malicious damage, misuse, neglect, inexpert repairs or consumable parts.
5. Shine-Mart Ltd has no responsibilities for accidental or consequential loss or damage.
6. Shine-Mart Ltd are not liable to carry out any type of servicing work, under the guarantee
7. Valid in the UK only



This product is fitted with CE:1363 plug and fuse
Imported by Shine-Mart Ltd, RM3 8SB



Information on waste Disposal for Consumers of
Electrical & Electronic Equipment.

This mark on a product and/or accompanying documents indicates that when it is to be disposed of, it must be treated as Waste Electrical & Electronic Equipment, (WEEE).

Any WEEE marked products must not be mixed with general household waste, but kept separate for the treatment, recovery and recycling of the materials used.

For proper treatment, recovery and recycling; please take all WEEE marked waste to your Local Authority Civic waste site, where it will be accepted free of charge.

If customers dispose of Waste Electrical & Electronic Equipment correctly, they will be helping to save valuable resources and preventing any potential negative effects upon human health and the environment, of any hazardous materials that the waste may contain.

Follow Us



duronic.com



[duronic](https://www.youtube.com/duronic)



[@duronicmedia](https://www.instagram.com/duronicmedia)



[Duronic](https://www.facebook.com/duronic)

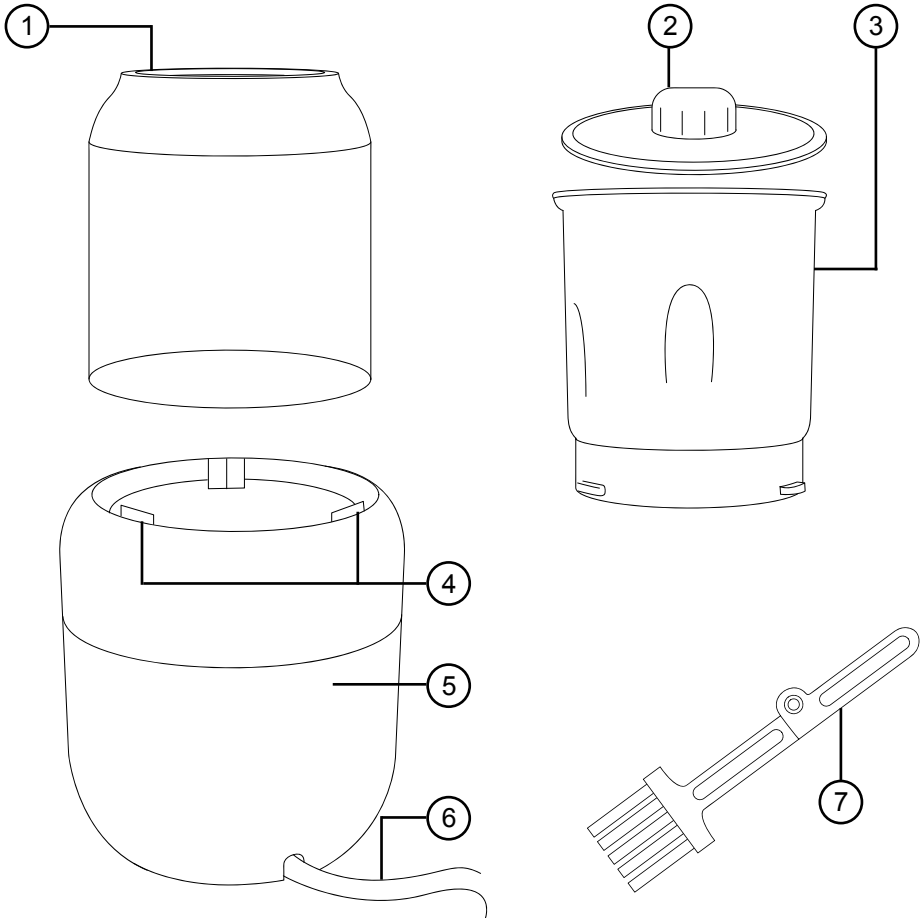


[@duronicmedia](https://twitter.com/duronicmedia)

Manuel d'utilisation en français

Caractéristiques et Spécificités

Modèle	Capacité	Dimensions	Puissance	Voltage
CG300	100 g	26 x 11 x 11 cm	300W	220-240V / 50-60Hz



1. Couvercle
2. Couvercle du récipient
3. Récipient
4. Capteurs d'activation tactile

5. Base moteur
6. Câble d'alimentation
7. Brosse

Instructions de sécurité

VEUILLEZ LIRE CE MANUEL ATTENTIVEMENT ET LE CONSERVER.

- Cet appareil est conçu pour un usage intérieur. Ne l'utilisez pas à l'extérieur.
- Cet appareil n'est pas conçu pour un usage commercial ou industriel, il est uniquement conçu pour un usage domestique.
- Ce produit n'est pas conçu pour être utilisé par des personnes, y compris des enfants, dont les capacités physiques, sensorielles ou mentales sont limitées ou qui manquent de savoir et d'expérience, à moins qu'elles ne soient supervisées ou qu'elles aient reçu les instructions nécessaires à l'utilisation de cet appareil par la personne responsable de leur sécurité.
- Les enfants doivent être placés sous surveillance afin de s'assurer qu'ils ne jouent pas avec l'appareil.
- Utilisez uniquement ce moulin hors de portée des enfants à cause des lames à l'intérieur de l'appareil. Rangez les récipients hors de portée des enfants.
- N'utilisez pas l'appareil si le câble ou la prise sont endommagés. Si l'un des deux est endommagé, veuillez contacter Duronic ou faites réparer l'appareil par un professionnel.
- N'essayez jamais de remplacer des éléments ou réparer l'appareil vous-même. Ne modifiez pas l'appareil d'une façon qui n'est pas décrite dans les instructions d'utilisation. Les réparations peuvent uniquement être réalisées par Duronic en utilisant des pièces de rechange originelles ou des accessoires.
- Si une rallonge est nécessaire pour brancher l'appareil à une prise qui est trop loin ou hors de portée du câble de la machine, veuillez vous assurer que:
 - les caractéristiques électriques de la rallonge soient au moins aussi élevées que les caractéristiques électriques de l'appareil.
 - la rallonge a une mise à la terre.
 - aucun autre appareil n'est branché sur cette même rallonge.

- la rallonge est positionnée de façon sécurisée afin d'éviter qu'un enfant ou un animal ne puisse tirer dessus ou qu'elle se décroche.
- Utilisez toujours l'appareil sur une surface plate, stable et sèche. Ne placez pas le moulin sur ou à côté d'une surface chaude.
- Placez le moulin et son câble d'alimentation à l'arrière du plan de travail, hors de portée des enfants.
- Débranchez l'appareil de la prise si vous ne l'utilisez pas pendant une longue période ou si vous êtes absent pendant une longue période.
- Ne débranchez jamais la prise en tirant sur le câble.
- Débranchez l'appareil de la prise lorsqu'il n'est pas utilisé ou avant de le nettoyer.
- Cet appareil n'est pas conçu pour être utilisé avec un minuteur externe ou un système de contrôle à distance.
- Ne laissez pas le câble d'alimentation pendre de l'extrémité d'une surface ou toucher des surfaces chaudes.
- N'utilisez pas cet appareil pour autre chose que pour mouliner des ingrédients.
- N'utilisez pas cet appareil en ayant les mains mouillées.
- Pour nettoyer l'appareil, utilisez un chiffon humide bien essoré. N'immergez pas l'appareil dans l'eau ou d'autres liquides. Lavez le récipient et les couvercles avec de l'eau chaude et du savon. Séchez correctement avant de replacer le récipient dans la machine.
- N'allumez pas l'appareil si le récipient est vide et n'utilisez pas le moulin pendant plus de 30 secondes à la fois pour éviter une surchauffe du moteur.



Attention: Les lames à l'intérieur du moulin sont aiguisées. Soyez prudent lorsque vous videz et nettoyez le récipient.

Introduction

Moulinez vos propres herbes et épices pour créer des ingrédients frais et plus aromatiques pour vos plats et vos pâtisseries.

Moulinez ses propres ingrédients chez soi permet d'économiser de l'argent, de se débarrasser du surplus d'emballages inutiles venant des produits achetés dans le commerce, et surtout, cela vous permet de préparer des ingrédients plus sains pour votre alimentation !

Le moulin à épices électrique CG300 broie aussi bien les ingrédients secs qu'humides.

Avant la première utilisation

1. Retirez tout l'emballage. Vérifiez qu'aucun élément ne manque.
2. Nettoyez la base externe du moulin avec un chiffon humide bien essoré.
3. Lavez le récipient et les couvercles avec de l'eau chaude et du savon.
4. Vérifiez que tous les éléments sont bien secs avant de les réassembler ensemble.

Instructions d'utilisation

1. Placez votre moulin sur votre plan de travail positionné à l'arrière de la surface. Branchez le câble d'alimentation dans la prise la plus proche. Ne l'allumez pas encore.
2. Sélectionnez le récipient que vous désirez utiliser et placez-le sur la base, en le tournant dans le sens des aiguilles d'une montre pour le verrouiller.
3. Remplissez le récipient avec les ingrédients que vous désirez mouliner et placez le couvercle du récipient dessus. Puis placez le couvercle du moulin sur l'appareil.
4. Branchez l'appareil à la prise. Pour commencer à mouliner, pressez le couvercle et relâchez lorsque vous désirez arrêter. Les ingrédients peuvent être broyés finement ou grossièrement selon la durée d'utilisation du moulin.

Note: N'utilisez pas le moulin pendant plus de 30 secondes. Le temps recommandé d'utilisation est de 30 secondes, puis de 3 minutes de repos. Après 3 cycles d'utilisation, laissez le moulin au repos pendant 30 minutes pour éviter une surchauffe du moteur.

**Attention:**

- *N'ajoutez pas d'ingrédients dans le récipient lorsque l'appareil est branché et déjà en marche.*
- *Si la rotation de la lame devient obstruée, éteignez le moulin puis débranchez-le de la prise avant d'essayer de nettoyer l'obstruction.*

Nettoyage et Maintenance

Il est essentiel que vous gardiez votre moulin propre afin d'obtenir les meilleurs résultats lorsque vous l'utilisez.

Les épices et les graines de café contiennent de l'huile qui s'accumule dans le moulin, plus particulièrement sur la lame, cela peut donc vite devenir sale et usé. L'huile et les résidus peuvent perturber le goût des autres aliments que vous broyez dans le moulin, il est donc important de le nettoyer régulièrement.

Eteignez et débranchez l'appareil avant de procéder au nettoyage.

1. Retirez le récipient de la base moteur.
2. Pour nettoyer la partie extérieure de la base moteur, utilisez un chiffon humide bien essoré. Séchez avec un chiffon sec ou à l'air libre.
3. Pour nettoyer le récipient, utilisez la brosse pour retirer les résidus séchés sous la lame. Puis utilisez ensuite de l'eau chaude savonneuse et un chiffon pour nettoyer soigneusement les couvercles, l'intérieur du récipient et autour de la lame.
4. Laissez sécher le récipient avant de le remettre dans la base moteur, ou bien de ranger l'appareil.



Attention:

- *Soyez prudents lorsque vous nettoyez la lame, celle-ci étant très aiguisée, cela pourrait causer des blessures !*
- *Le récipient ne doit pas être lavé au lave-vaisselle OU immergé dans de l'eau bouillante.*
- *Ne réassemblez pas le moulin quand les éléments sont mouillés puisque cela peut causer un risque d'incendie. Assurez-vous que chaque élément est bien sec avant de réassembler ou de ranger l'appareil.*

Guide de dépannage

Problème	Cause Possible	Solutions Suggérées
Le moulin ne fonctionne pas après avoir été allumé.	Le couvercle n'est pas correctement en place et ne peut pas s'enclencher avec les capteurs d'activation tactile placés sur la base moteur.	Vérifiez que le couvercle du moulin soit correctement en place.
	Les 3 capteurs d'activation tactile placés au sommet de la base moteur peuvent être obstrués.	Vérifiez et nettoyez les capteurs d'activation tactile s'ils sont sales ou s'ils sont obstrués par quelque chose.
Le moulin s'arrête de fonctionner pendant l'utilisation.	Vérifiez si le câble d'alimentation ou la prise est lâche.	Si le câble d'alimentation est lâche, réinsérez-le correctement dans la prise et allumez l'appareil.
	Vérifiez si l'unité moteur n'est pas trop chaude.	Si le moteur a surchauffé, le moulin a besoin d'un temps de repos avant de pouvoir le réutiliser. Si cela ne fonctionne pas après avoir laissé l'appareil au repos, veuillez contacter Duronic.
La machine a une mauvaise odeur.	Pour les nouveaux produits qui contiennent un moteur, il est normal qu'une odeur forte soit émise à la première utilisation.	L'odeur devrait disparaître après quelques utilisations. Si elle persiste, veuillez contacter Duronic;
Bruit ou vibration anormal.	La base du moulin est positionnée de manière instable.	Repositionnez le moulin sur une surface plate.
	Le couvercle, le récipient, la lame ou la base moteur est lâche ou endommagé.	Si des éléments sont endommagés, n'utilisez pas le moulin. Veuillez contacter Duronic, vous pourrez alors obtenir les pièces de rechange dont vous avez besoin.

Garantie

Garantie et service après-vente

1 an de garantie de la part de Shine-Mart Ltd, propriétaire de la marque Duronic.

NOTE : CES DÉCLARATIONS N'AFECTENT EN RIEN VOTRE DROIT STATUTAIRE EN TANT QUE CONSOMMATEUR

Ce produit a été produit en suivant les procédures de contrôle de qualité les plus strictes en utilisant des matériaux de qualité pour assurer une excellente durabilité et performance.

Cette centrifugeuse vous offrira de longues années de service tant que vous utilisez correctement cette machine et suivez les instructions de maintenance contenues dans ce manuel. Ce produit est garanti pour 1 an à partir de la date originelle d'achat. Si ce produit était endommagée en raison d'un problème électrique ou d'une fabrication imparfaite, le produit défectueux peut être remplacé au vendeur à la discrétion de la marque sous conditions:

1. Le produit doit être retourné avec la preuve originale d'achat.
2. Le produit doit être installé et utilisé en accord avec les instructions contenues dans ce manuel d'utilisation.
3. Le produit doit être réservé à un usage privé.
4. La garantie ne protège pas contre les dommages dus à l'usure normale, l'utilisation malveillante, la mauvaise utilisation, la négligence, les réparations conduites par des non-experts ainsi que les pièces consommables.
5. Shine-Mart Ltd ne porte pas de responsabilité pour tout dommage ou perte accidentel ou conséquent causé par ce produit.
6. Shine-Mart Ltd se dégage de toute responsabilité en matière de réparation durant la période de garantie.
7. Valide dans toute l'Union Européenne.



Ce produit est fourni avec une prise européenne et un fusible de 3 ampères.
Importé par Shine-Mart Ltd, RM3 8SB.



Ce symbole apparaît sur le produit et/ou les documents accompagnant ce produit pour indiquer que pour procéder à la destruction de ce produit, celui-ci doit être traité comme un déchet électrique et électronique (WEEE). Les produits marqués WEEE ne doivent être mélangés avec les déchets ménagers et doivent être séparés pour traitement et recyclage des composants. Afin de traiter et recycler ce produit, veuillez déposer tous les composants marqués WEEE au site de recyclage le plus proche où ce produit sera repris gratuitement. Si les clients jettent les déchets électriques et électroniques WEEE correctement, ce geste aidera la préservation de ressources précieuses et prévient les potentiels effets négatifs que ces composants ou tout autre composant dangereux ont sur la santé humaine et l'environnement.

suivez nous



www.duronic.com



[@duronic_france](https://www.instagram.com/duronic_france)



[Duronic France](https://www.facebook.com/Duronic France)

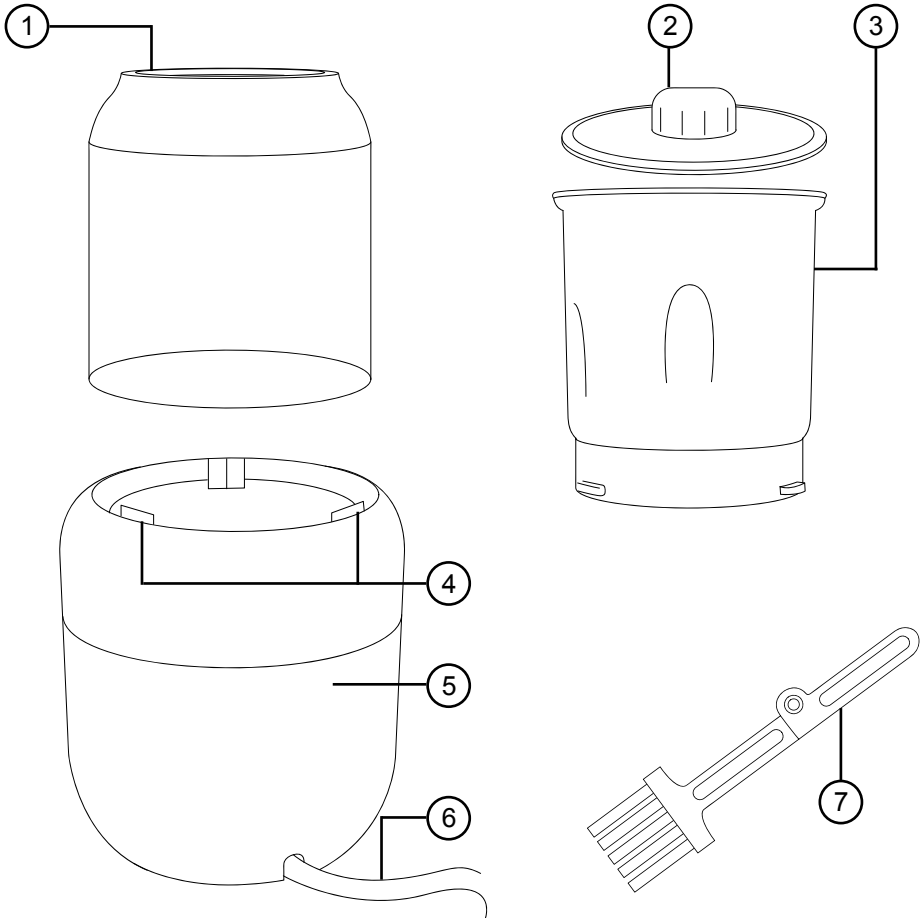


[@Duronic_France](https://www.twitter.com/Duronic_France)

Gebrauchsanleitung auf Deutsch

Eigenschaften und Spezifikationen

Modellnummer	Fassungsvermögen	Maße	Leistung	Spannung
CG300	100g	26 x 11 x 11 cm	300W	220-240V / 50-60Hz



- | | |
|-----------------------|-----------------|
| 1. Mühlendeckel | 5. Motoreinheit |
| 2. Behälterdeckel | 6. Netzkabel |
| 3. Behälter | 7. Bürste |
| 4. Berührungssensoren | |

Sicherheitshinweise

Bitte lesen Sie die Bedienungsanleitung sorgfältig durch und bewahren Sie sie für spätere Zwecke auf.

- Das Gerät ist nur für den Betrieb in Innenräumen geeignet. Benutzen Sie es nicht Draußen.
- Das Gerät ist nicht für kommerzielle Zwecke ausgelegt. Benutzen Sie es nur im normalen Haushalt.
- Dieses Gerät ist nicht für Personen (inkl. Kinder) geeignet, die physisch, psychisch und mental eingeschränkt sind, oder im Umgang mit dem Gerät große Unsicherheit haben, obwohl Sie bereits über das Gerät und die Sicherheitshinweise unterrichtet worden sind.
- Kinder sollten das Gerät stets unter Aufsicht eines Erwachsenen benutzen und nicht damit herumspielen.
- Bewahren Sie das Gerät unzugänglich für Kindern auf, da es im Inneren scharfe Messer gibt, die schwere Verletzungen verursachen können.
- Benutzen Sie das Gerät nicht, wenn das Netzkabel defekt ist. Wenden Sie sich in diesem Fall an den Techniksport von Duronic.
- Versuchen Sie niemals Teile zu ersetzen oder das Gerät eigenständig zu reparieren. Modifizieren Sie Gerät nicht anders, als es in der Bedienungsanleitung steht. Das Gerät hat Teile die unter Netzspannung stehen. Reparaturen werden nur von Duronic mit originalen Ersatzteilen durchgeführt.
- Wenn Sie ein Verlängerungskabel für das Gerät benötigen, um das Gerät ans Stromnetz anschließen zu können, dann beachten Sie bitte folgende Hinweise:
 - Die ausgewiesene Leistung der Verlängerung ist mindestens so hoch, wie die Leistung des Geräts.
 - Das Verlängerungskabel ist sachgemäß geerdet.
 - Es sind keine weiteren Geräte an dem Verlängerungskabel angeschlossen.

- Das Verlängerungskabel ist sicher verlegt, dass Kinder oder Haustiere es nicht herausziehen und niemand darüber stolpern kann.
- Benutzen Sie das Gerät nur auf trockenem, ebenem und stabilem Untergrund. Stellen Sie das Gerät nicht in die Nähe von heißen Herdplatten auf.
- Stellen Sie das Gerät nahe der Wand auf die Arbeitsplatte, damit Kinder nicht so leicht an das Gerät herankommen.
- Trennen Sie das Gerät vom Stromnetz, wenn Sie für einen längeren Zeitraum abwesend sind.
- Ziehen Sie niemals am Kabel, sondern am Stecker, wenn Sie das Gerät vom Netz trennen.
- Trennen Sie das Gerät vom Stromnetz, wenn Sie es reinigen oder nicht benutzen.
- Dieses Gerät ist nicht dafür ausgelegt, es über eine Zeitschaltuhr oder eine Fernbedienung zu benutzen.
- Lassen Sie das Netzkabel nicht durchhängen und legen Sie es nicht auf heiße Oberflächen.
- Benutzen Sie das Gerät nur zum mahlen.
- Benutzen Sie das Gerät nicht mit nassen Händen.
- Benutzen Sie ein feuchtes Tuch zur Reinigung. Tauchen Sie das Gerät nicht unter Wasser oder anderen Flüssigkeiten. Waschen Sie die Becher und Deckel mit warmen Wasser und Spülmittel. Trocknen Sie das Zubehör gründlich bevor es wieder in das Gerät eingesetzt wird.
- Schalten Sie das Gerät nicht ein, wenn die Behälter keinen Inhalt haben. Mahlen Sie auch nicht länger als 30 Sekunden, um eine Überhitzung des Geräts zu verhindern.



Vorsicht: Die Messer in den Bechern sind scharf. Seien Sie vorsichtig, wenn Sie den Becher entleeren oder reinigen.

Einführung

Mahlen Sie Ihre eigenen Kaffeebohnen für ein frischeres und intensiveres Aroma. Für ein besseres Geschmackserlebnis lassen sich auch Gewürze zerkleinern.

Wenn Sie Zuhause Ihre eigenen Gewürze zermahlen, sparen Sie nicht bloß bares Geld, Sie vermeiden auch unnötigen Plastikmüll von den kleinen Packungen, in denen Gewürze handelsüblich verpackt werden. Zudem kochen Sie mit frisch gemahlene Zutaten noch aromatischer.

Die CG300 elektrische Kaffeemühle mahlt problemlos trockene und feuchte Zutaten.

Vor dem ersten Gebrauch

1. Entfernen Sie sämtliches Verpackungsmaterial. Überprüfen Sie den Lieferumfang auf Vollständigkeit.
2. Reinigen Sie das Gerät von außen mit einem feuchten Tuch.
3. Waschen Sie die Becher und Deckel gründlich mit warmen Wasser und Spülmittel.
4. Stellen Sie sicher, dass alle Teile trocken sind, wenn das Gerät zusammengebaut wird.

Betriebsanweisung

1. Stellen Sie das Gerät auf die Arbeitsfläche nahe der Wand. Stecken Sie das Netzkabel in die nächste freie Steckdose. Schalten Sie das Gerät noch nicht ein.
2. Wählen Sie den passenden Mahlbecher aus und stellen Sie ihn auf die Motoreinheit. Drehen Sie den Becher im Uhrzeigersinn, um ihn festzustellen.
3. Füllen Sie den Becher mit den zu zerkleinernden Zutaten und setzen Sie den Deckel auf. Anschließend kommt der Mühlendeckel obendrauf.
4. Nun können Sie das Gerät nutzen. Damit das Gerät anfängt zu mahlen, müssen Sie von oben auf den Deckel drücken. Wenn Sie den Deckel wieder loslassen, stoppt das Gerät wieder. Ob grob oder fein, zermahlen Sie die Zutaten individuell nach Ihrem Geschmack.

Hinweis: Benutzen Sie die Mühle nicht länger als 30 Sekunden am Stück. Die empfohlene Dauer beträgt 30 Sekunden, danach soll das Gerät 3 Minuten ausbleiben. Dieser Zyklus kann dreimal wiederholt werden, dann sollte das Gerät mindestens 30 Minuten nicht benutzt werden, um eine Überhitzung des Motors zu vermeiden.

**Achtung:**

- *Füllen Sie Zutaten immer im ausgeschalteten Zustand hinzu.*
- *Wenn die Mühle blockiert ist, schalten Sie das Gerät aus und ziehen den Netzstecker aus der Steckdose, bevor Sie versuchen das Messer zu reinigen und die Blockade zu lösen.*

Reinigung und Wartung

Es ist wichtig, dass das Gerät regelmäßig gereinigt wird, um unverfälschte Erzeugnisse zu bekommen.

Kaffeebohnen und Gewürze haben natürliche Öle, die sich in der Kaffeemühle, besonders an den Messern, festsetzen und nach einiger Zeit muffig werden. Das muffige Öl kann dann den Geschmack frischer Zutaten beeinträchtigen, daher ist eine regelmäßige Reinigung des Gerätes wichtig.

Schalten Sie das Gerät aus und ziehen Sie den Netzstecker, bevor Sie das Gerät reinigen.

1. Entfernen die den Behälter von der Motoreinheit.
2. Um die Motoreinheit zu reinigen, wischen Sie sie mit einem feuchten Tuch ab und trocknen Sie sie mit einem sauberen Handtuch oder an der Luft ab.
3. Um die Becher zu reinigen, nutzen Sie eine Bürste, um grobe Rückstände unter den Messern zu entfernen. Danach können die Becher samt der Messer und Deckel mit warmen Wasser und Spülmittel gewaschen werden.
4. Trocknen Sie die Sachen gründlich ab, bevor Sie die Mühle wieder zusammensetzen.



Achtung:

- *Seien Sie bei der Reinigung der Messer besonders vorsichtig, da diese scharf sind und die Verletzungsgefahr hoch ist.*
- *Die Becher sollten nicht in der Spülmaschine gewaschen werden, oder gar unter Wasser getaucht werden.*
- *Bauen Sie die Kaffeemühle nicht wieder zusammen, wenn die Teile nass sind, da dies einen Kurzschluss oder Brand entfachen könnte. Stellen Sie sicher, dass alle Teile trocken sind, bevor sie zusammen gesetzt werden.*

Fehlerbehebung

Problem	Mögliche Ursache	Lösungsvorschlag
Die Mühle funktioniert nicht, nachdem sie eingeschaltet wurde.	Der Mühlendeckel saß nicht korrekt in Position, somit hatte er keinen Kontakt mit den Berührungssensoren.	Stellen Sie sicher, dass der Mühlendeckel korrekt auf dem Gerät sitzt.
	Die drei Berührungssensoren an der Motoreinheit werden durch etwas blockiert.	Überprüfen und reinigen Sie die drei Sensoren wenn Sie dreckig sind oder durch etwas blockiert werden.
Die Mühle stoppt während des Betriebs.	Überprüfen Sie, ob des Netzkabel fest in der Steckdose sitzt und nicht locker ist.	Wenn das Kabel zu locker in der Steckdose sitzt, drücken Sie den Stecker fest in die Steckdose.
	Überprüfen Sie, dass die Motoreinheit nicht heiß gelaufen ist.	Bei Gebrauch wird die Motoreinheit warm. Wenn diese überhitzt, muss die Mühle abgekühlt werden, bevor es wieder eingesetzt werden kann. Ändert sich der Zustand nach dem Abkühlen nicht mehr, nehmen Sie bitte Kontakt mit Duronic auf.
Die Maschine beginnt zu Stinken.	Bei neuen Geräten mit einer Motoreinheit ist ein anfänglicher Geruch beim ersten Benutzen normal.	Der Geruch sollte mit den ersten Benutzungen verfliegen. Wenn der Geruch dauerhaft bleibt, kontaktieren Sie bitte Duronic.
Unnormale Vibrationen oder Geräusche.	Unsicherer Stand der Kaffeemühle.	Stellen Sie die Mühle auf einen ebenen Untergrund.
	Der Deckel, der Mahlbecher, die Messer oder die Motoreinheit sind lose oder beschädigt.	Sollten Teile am Gerät beschädigt sein, benutzen Sie auf keinen Fall das Gerät. Nehmen Sie direkt Kontakt mit Duronic auf, um die passenden Ersatzteile beziehen zu können.

Gewährleistung

Shine-Mart Ltd, der Markeninhaber von Duronic Produkten, bietet 1 Jahr Gewährleistung.

HINWEIS: DIESE BEDINGUNGEN BEEINFLUSSEN IHRE GESETZLICHE RECHTE ALS VERBRAUCHER NICHT

Dieses Produkt wurde unter strengen Qualitätskontrollen produziert und aus hochwertigen Materialien hergestellt, um ausgezeichnete Leistung und Zuverlässigkeit zu gewährleisten. Sofern das Produkt korrekt benutzt und gewartet wird, kann eine langlebige Lebensdauer erwartet werden.

Das Produkt hat eine Gewährleistung von einem Jahr ab Kaufdatum. Beim Auftreten eines Schadens, der von fehlerhaften Materialien oder Verarbeitung verursacht wurde, sollte das defekte Produkt an den ursprünglichen Verkäufer zurückgegeben werden. Die Erstattung oder Umtausch erfolgt nach Vorschriften des Unternehmens.

Duronic Produkte haben 1 Jahr Gewährleistung unter folgenden Bedingungen:

1. Das Produkt muss mit dem Kaufnachweis zurückgegeben werden.
2. Das Produkt muss unter den Anweisungen und Anleitungen installiert und benutzt worden sein.
3. Es muss ausschließlich für den Hausgebrauch genutzt worden sein.
4. Natürliche Abnutzung oder Verschleiß, böswillige Beschädigung, Missbrauch, Vernachlässigung und unsachgemäße Reparaturen sind von der Gewährleistung ausgeschlossen.
5. Shine-Mart Ltd übernimmt keine Verantwortung für zufällige oder Folgeschäden.
6. Shine-Mart Ltd ist nicht für Wartungsarbeiten zuständig. Diese fallen nicht unter die Gewährleistung.
7. Gültig in der EU



Dieses Produkt ist mit fitted CE geprüfte Typ-F
Euro Stecker/BS Stecker ausgestattet
Von Shine-Mart Ltd, RM3 8SB importiert



Information über Abfallagerung für Verbraucher von elektronischen Geräten.
Dieses Zeichen auf dem Produkt und/oder auf mitgelieferte Dokumenten zeigt, dass, wenn eine Entsorgung erfolgt, das Gerät an einer Elektro- und Elektronikgeräte-Abfall-Sammelstelle (WEEE) abgegeben werden muss. Um eine weitere Behandlung und Weiterverarbeitung der Materialien zu gewährleisten dürfen diese WEEE-markierten Produkte nicht mit dem Hausmüll vermischt werden.
Für die korrekte Behandlung, Aufbereitung und Wiederverwendung geben Sie alle WEEE-markierten Produkte zur kommunalen Abfallbeseitigungsanlage. Dort können Sie diese kostenlos abgeben.
Wenn die Beseitigung von Elektro- und Elektronik-Artgeräten korrekt durchgeführt wird, tragen Sie zur Gewinnung von wertvollen Ressourcen bei, sowie einer möglichen Vermeidung von negativen Auswirkungen auf Gesundheit und Umwelt.

Folgen Sie Uns

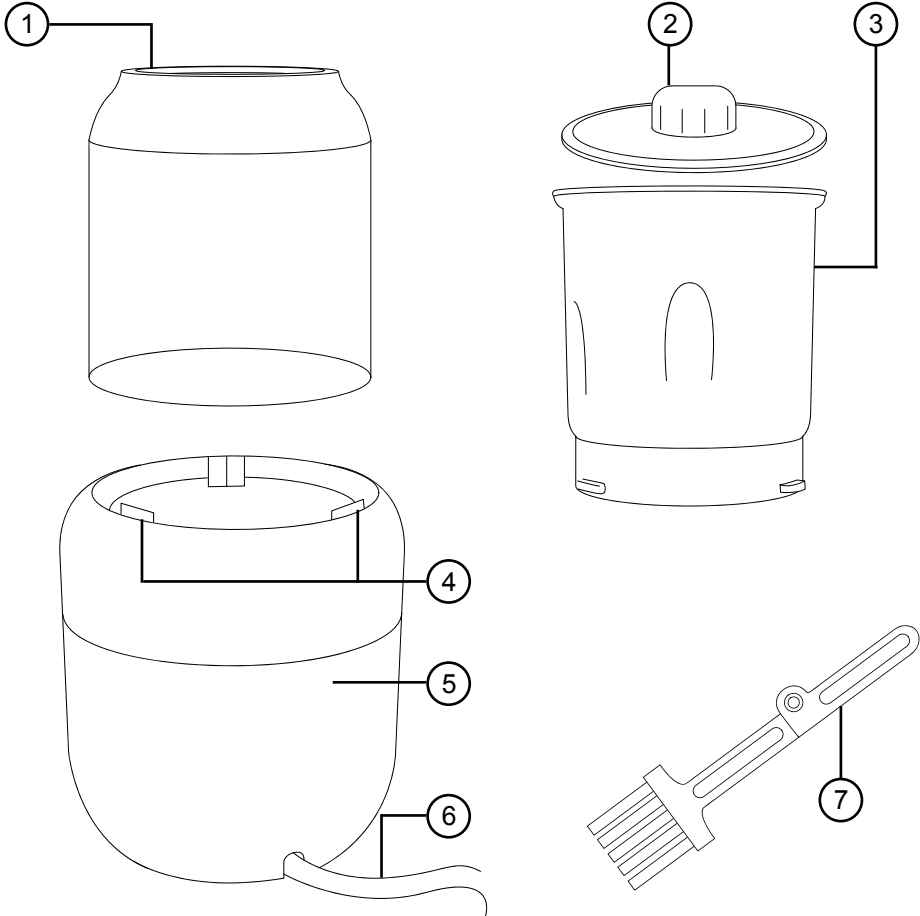


duronic.com

Manual De Instrucciones En Español

Características y especificaciones

Modelo	Capacidad	Dimensiones	Potencia	Voltaje
CG300	100g	26 x 11 x 11 cm	300W	220-240V / 50-60Hz



1. Tapa del molinillo
2. Tapa del recipiente
3. Recipiente
4. Sensores de activación táctil
5. Unidad motor del molinillo
6. Cable
7. Cepillo

Información de seguridad.

Por favor lea este manual detenidamente y guárdelo para futuras referencias

- Este aparato está diseñado para uso interior/doméstico. No usar en exteriores.
- Este aparato no está diseñado para uso comercial o industrial, sino para uso doméstico exclusivamente.
- Este aparato no debe ser utilizado por personas (incluidos niños) con capacidades físicas, sensoriales o mentales reducidas, faltas de experiencia y conocimiento a menos que estén supervisadas o instruidas en referencia por una persona responsable de su seguridad al uso del aparato.
- Los niños deben ser supervisados de cerca durante todo momento para asegurar que no juegan con el aparato.
- El uso del aparato debe hacerse fuera del alcance de los niños ya que el interior del recipiente del molinillo dispone de unas cuchillas afiladas. Almacene el molinillo fuera de la vista o del alcance de los niños.
- No opere el aparato si el cable o el enchufe están dañados. Si cualquiera de los dos se dañase, por favor, contacte con Duronic para recibir más información o reparación por un técnico profesional.
- No intente reemplazar las piezas o reparar la unidad por sí solo. No modifique el aparato de ninguna manera no descrita en las instrucciones de uso. Las reparaciones deben ser realizadas únicamente por Duronic, usando piezas de repuesto originales y accesorios.
- Si una extensión de cable o un alargador fuera necesario para que el aparato llegue a la fuente de alimentación principal, por favor, asegúrese de lo siguiente:
 - la clasificación eléctrica marcada del cable de extensión es al menos tan grande como la clasificación eléctrica del aparato.
 - el cable de extensión es del tipo conectado a tierra.
 - ningún otro aparato está enchufado en el mismo cable de extensión.

- el cable de extensión está colocado de forma segura para evitar que los niños o los animales tiren de él o que se tropiece con él.
- Siempre opere el aparato sobre una superficie seca, lisa, igualada y estable. No coloque el molinillo sobre o al lado de una superficie caliente.
- Posicione el molinillo y el cable lejos del borde de la superficie, fuera del alcance de los niños.
- Desconecte el cable del enchufe si se va a ausentar durante un largo período de tiempo.
- Nunca desconecte el cable del enchufe tirando de él.
- Desconecte el cable del enchufe cuando no esté siendo usado y antes de limpiar.
- Este aparato no está diseñado para ser operado usando un cronómetro externo o un sistema de control remoto separado.
- No deje el cable colgando sobre el borde de la mesa o encimera, ni permita que este toque cualquier superficie caliente.
- No use el aparato para otra actividad que no sea moler.
- No opere el molinillo con las manos húmedas.
- Para limpiar, pase un trapo húmedo bien escurrido por la cubierta de la máquina. No sumerja el aparato en agua o cualquier otro líquido. Lave el recipiente y las tazas con agua templada y jabón. Seque abundantemente el aparato antes de colocar el recipiente de nuevo en la máquina.
- No encienda el molinillo si el recipiente está vacío y no use el molinillo durante más de 30 segundos seguidos para no sobrecalentar el motor.



Precaución: Las cuchillas del interior del molinillo están muy afiladas. Tenga cuidado cuando vacíe o limpie el recipiente.

Introducción

Muela sus propias hierbas y especias para crear ingredientes más frescos y aromáticos en sus comidas y repostería.

Moler sus propios ingredientes en casa puede ahorrarle dinero, eliminar empaquetados innecesarios como las jarras y paquetes de las tiendas y más importante, le permitirá preparar ingredientes más sabrosos para usar en su cocina.

El molinillo eléctrico CG300 molerá casi sin esfuerzo tanto sus ingredientes secos como los más húmedos.

Antes del primer uso

1. Elimine todos los materiales de empaquetado. Compruebe que no falta ninguna pieza.
2. Limpie el exterior del molinillo pasando un trapo limpio bien escurrido o una esponja.
3. Lave el recipiente y la tapa con agua templada y jabón y séquelo abundantemente.
4. Asegúrese que todas las partes están secas antes de volver a montarlas.

Instrucciones de uso

1. Coloque la base del molinillo en la encimera de su cocina, posicionado lejos del borde de la superficie. Enchufe el cable. No encienda el aparato todavía.
2. Seleccione el recipiente que va a usar y colóquelo en la base de la máquina, girándolo en el sentido de las agujas del reloj para asegurarlo en su lugar.
3. Rellene el recipiente con los ingredientes que quiera moler y coloque la tapa encima. Después coloque la cubierta del molinillo encima.
4. Encienda la máquina. Para moler, presione la parte superior de la tapa y suelte cuando quiera parar. Los ingredientes serán molidos de manera más fina o más gruesa dependiendo la duración del molido.

Nota: no use el molinillo de manera continua durante más de 30 segundos seguidos. El tiempo recomendado es de 30 segundos, 3 minutos de descanso. Después de 2 ciclos haciendo esto, deje el molinillo enfriándose durante mínimo 30 minutos para evitar que el motor se sobrecaliente.

**Precaución:**

- *No añada ingredientes al recipiente mientras el molinillo esté enchufado.*
- *Si la rotación de las cuchillas se obstruye, apague la máquina y desenchufe el aparato antes de intentar limpiar el recipiente.*

Limpieza y mantenimiento

Es esencial que mantenga su molinillo limpio para que pueda disfrutar de los mejores resultados cada vez que lo use.

Las especias y los granos de café contienen aceites que se recogerán de manera natural en el molinillo, particularmente alrededor de las cuchillas y estas pueden estancarse de manera rápida si no se les proporciona el mantenimiento adecuado. Los aceites estancados y el residuo pueden, además, afectar al sabor de cualquier cosa que vaya a moler, así pues es importante realizar una limpieza al molinillo de manera regular.

Apague y desenchufe el molinillo antes de limpiar.

1. Retire el recipiente de la unidad del motor.
2. Para limpiar la unidad del motor pase un trapo húmedo bien escurrido por la parte exterior de este. Séquelo con un trapo seco o déjelo secarse al aire libre.
3. Para limpiar el recipiente, use el cepillo para limpiar cualquier resto seco o residuo de debajo de las cuchillas. Después, use agua templada y jabón junto con un trapo suave para limpiar cuidadosamente la tapa, dentro del recipiente y alrededor de las cuchillas.
4. Seque abundantemente todas las piezas antes de colocar el recipiente en la unidad del motor o antes de guardarlo.



Precaución:

- *Tenga cuidado cuando limpie las cuchillas ya que están muy afiladas y pueden causar heridas.*
- *El recipiente no es apto para lavado en lavavajillas ni debe ser sumergido en agua muy caliente.*
- *No monte las piezas del molinillo cuando estas estén húmedas o mojadas ya que estas pueden crear un riesgo de incendio. Asegúrese de que todas las partes están bien secas antes de proceder con el montaje o antes de guardar el molinillo.*

Resolución de problemas

Problema	Posible causa	Soluciones sugeridas
El molinillo no funciona después de haberse encendido	El molinillo no se ha colocado y montado correctamente con lo que no se conectó con los botones de encendido de la unidad de motor.	Compruebe la tapa del molinillo y asegurese de que está correctamente colocado.
	Los tres sensores táctiles de la parte superior de la unidad motor pueden estar obstruidos por algo.	Compruebe y limpie los 3 sensores si están sucios o si están siendo obstruidos por algo.
El molinillo deja de funcionar en mitad de uso.	Compruebe si el cable o el enchufe están sueltos.	Si el cable está suelto, empújelo de nuevo dentro del enchufe y enciéndalo.
	Compruebe si la unidad de motor está demasiado caliente.	Si la unidad de motor se ha sobrecalentado, el molinillo necesitará descansar y enfriarse antes de que pueda continuar su uso. Si sigue sin funcionar después de haberse enfriado del todo, contacte con Duronic para recibir asistencia.
El aparato suelta mal olor	En los productos nuevos que contienen unidades de motor, es normal que emitan olor durante el primer uso.	El olor se debería ir desvaneciendo a medida que el molinillo se usa. Si el olor persiste después de varios usos, por favor, contacte con Duronic para recibir mayor asistencia.
Fuertes vibraciones o ruido.	Posicionamiento inestable del molinillo.	Recoloque el molinillo en una superficie lisa e igualada.
	La tapa, el recipiente de molido, la base o las cuchillas están sueltos o dañados.	Si algunas piezas se encuentran dañadas, no use el molinillo. Contacte con Duronic directamente donde podrá adquirir las piezas de repuesto necesarias.

Garantía

NOTA: ESTAS DECLARACIONES NO AFECTAN SUS DERECHOS LEGALES COMO CONSUMIDOR

Este producto ha sido fabricado bajo las más estrictas control de calidad y utilizando materiales de alta calidad para asegurar confiabilidad y excelente funcionamiento. Le dará buen servicio y una larga duración, siempre y cuando se utilice correctamente y sea bien mantenido.

El producto está garantizado por 1 año desde la fecha de compra original. Si surge cualquier defecto debido a un error/defecto de fábrica o mano de obra, entonces el producto debe ser devuelto al lugar original de compra. Reembolso o reemplazo es a discreción de la compañía.

Productos Duronic se ofrecen con una garantía de 1 año bajo las siguientes condiciones:

1. El producto debe ser devuelto al vendedor con comprobante de compra original.
2. El producto debe instalarse y usarlo según las instrucciones contenidas en este manual.
3. Este aparato es únicamente de uso doméstico.
4. No cubre desgaste, daños maliciosos, uso indebido, negligencia, reparaciones inexpertas o partes consumibles.
5. Shine-Mart Ltd no será responsable por cualquier daño consecuente, accidentes o pérdidas.
6. Shine-Mart Ltd no es responsable ah llevar a cabo cualquier tipo de servicio, bajo la garantía.
7. Valido solamente dentro de la (EU).



Este producto esta equipado con enchufe/fusible Europeo
Importado por Shine-Mart Ltd, RM3 8SB



Información sobre la eliminación de residuos para los consumidores de equipos eléctricos y electrónicos:

Esta marca en un producto y/o documentos adjuntos indica que cuando se va a desechar, se debe tratar como equipos residuos eléctricos y electrónicos (RAEE)

Cualquier producto marcado (RAEE) no debe ser mezclado con la basura doméstica, sino separado para el tratamiento, recuperación y reciclaje de los materiales utilizados.

Para el tratamiento adecuado, recuperación y reciclaje; por favor, tome todos los productos (RAEE) y llévelo al sitio de residuos de su Autoridad Local, donde será aceptado de forma gratuita.

Si los clientes desechan los residuos eléctricos y electrónicos correctamente, ayudan a ahorrar valiosos recursos y prevenir los efectos negativos sobre la salud humana y el medio ambiente, de materiales peligrosos que pueden contener los residuos

Síguenos

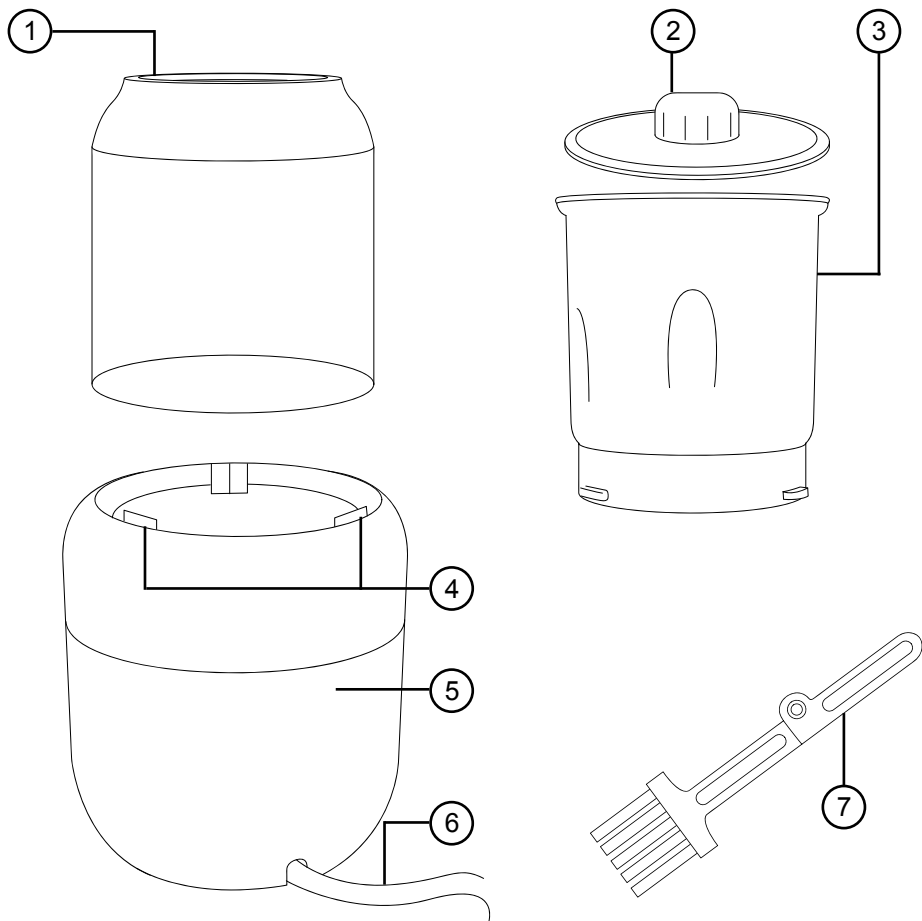


duronic.com

Manuale D'istruzioni In Italiano

Specifiche tecniche

Modello	Capacità	Dimensioni	Potenza	Volt
CG300	100g	26 x 11 x 11 cm	300W	220-240V / 50-60Hz



1. Coperchio macinino
2. Coperchio
3. Contenitore rimovibile
4. Sensori di attivazione

5. Corpo motore
6. Cavo di alimentazione
7. Pennello

Istruzioni di sicurezza

Si raccomanda di leggere con attenzione e attenersi scrupolosamente alle seguenti norme di sicurezza. Conservare questo manuale d'istruzioni in un luogo sicuro per un facile riferimento in futuro.

- Questo apparecchio è inteso per uso domestico. Non utilizzare all'aperto.
- Questo apparecchio non è progettato per uso commerciale o industriale.
- Questo apparecchio non è destinato all'uso da parte di persone (bambini compresi) con capacità fisiche, sensoriali o mentali ridotte o prive di esperienza e conoscenza, a meno che non siano state supervisionate o istruite sull'uso dell'apparecchio da una persona responsabile della loro sicurezza.
- I bambini devono essere sorvegliati perché non giochino con l'apparecchio.
- Utilizzare l'apparecchio solo fuori dalla portata di bambini poiché sono presenti delle lame affilate all'interno del contenitore. Conservare fuori dalla portata dei bambini.
- Non utilizzare questo apparecchio se il cavo di alimentazione o la spina sono danneggiati. Se uno dei due è danneggiato, restituirlo a Duronic per assistenza o la riparazione da parte di un tecnico professionale.
- Non tentare di sostituire o riparare l'unità da soli. Non modificare l'apparecchio in alcun modo che non sia descritto nelle istruzioni per l'uso. Le riparazioni possono essere eseguite solo da Duronic, utilizzando ricambi e accessori originali.
- Se è necessaria una prolunga/cavo per collegare l'apparecchio a una presa di corrente, assicurati che:
 - la potenza elettrica indicata del cavo di prolunga è almeno pari alla potenza elettrica dell'apparecchio.
 - il cavo di prolunga è del tipo con messa a terra.
 - nessun altro apparecchio sia collegato alla stessa prolunga.

- il cavo di prolunga sia posizionato in modo sicuro per evitare che venga tirato.
- Utilizzare sempre l'apparecchio su una superficie asciutta, piana e stabile. Non posizionare il macinino sopra o accanto a una superficie calda.
- Posizionare l'apparecchio e il relativo cavo di alimentazione sul retro del piano di lavoro, lontano dalla portata di bambini.
- Scollegare la spina dalla presa di corrente in caso di assenza prolungata.
- Non scollegare mai la spina tirando il cavo di alimentazione.
- Scollegare dalla presa di corrente quando non è in uso e prima della pulizia.
- Questo apparecchio non è progettato per essere azionato utilizzando un timer esterno o un sistema di controllo remoto separato.
- Non lasciare che il cavo di alimentazione penda dal bordo del tavolo o bancone, né tocchi superfici calde.
- Non utilizzare l'apparecchio per scopi diversi dal macinare.
- Non azionare l'apparecchio con mani bagnate.
- Per pulire il corpo motore con un panno umido ben strizzato. Non immergere l'apparecchio in acqua o altri liquidi. Lavare il contenitore e i coperchi con acqua tiepida e sapone. Asciugare bene prima di rimontare l'apparecchio e di utilizzarlo.
- Non accendere il macinino se il contenitore è vuoto o utilizzare il macinino per più di 30 secondi alla volta poiché ciò surriscalda il motore.



Attenzione: il corpo lame all'interno del contenitore sono affilate. Prestare attenzione durante la pulizia dell'apparecchio.

Introduzione

Macina le tue erbe e spezie comodamente a casa.

Macinare le proprie spezie a casa fa risparmiare denaro, eliminare inutili imballaggi in eccesso da barattoli e confezioni acquistati in negozio e, cosa più importante, ti consentirà di preparare piatti più gustosi!

Il macinino elettrico CG300 macina senza sforzo.

Prima di utilizzare l'apparecchio

1. Rimuovere tutti i materiali di imballaggio. Controllare che non manchino pezzi.
2. Pulire l'esterno del corpo motore con una spugna o un panno umido ben strizzato.
3. Lavare il contenitore e coperchi con acqua calda e sapone e asciugare accuratamente.
4. Assicurarsi che tutte le parti siano completamente asciutte prima di rimontarle.

Utilizzo

1. Posizionare il corpo motore del macinino sul piano di lavoro. Posizionare il contenitore sul corpo motore, ruotandola in senso orario per bloccarla in posizione.
2. Riempi il contenitore con gli ingredienti che si desidera macinare e posizionare il coperchio. Collegare ad una presa di corrente.
3. Per iniziare a macinare, premere sulla parte superiore del coperchio e rilasciare quando si desidera interrompere. Il contenuto può essere macinato finemente o grossolanamente a seconda della durata della macinazione.

Nota: non utilizzare il macinino ininterrottamente per più di 30 secondi alla volta. Il tempo di esecuzione consigliato è di 30 secondi acceso, 3 minuti spento. Dopo 3 cicli, lasciare raffreddare il macinino per 30 minuti per evitare il surriscaldamento del motore.

**Attenzione:**

- *Prima di aggiungere ingredienti nel contenitore, assicurarsi che il macinino sia staccato dalla presa di corrente.*
- *Se la rotazione della lama risulta ostruita, spegnere l'apparecchio e scollegare la presa prima di tentare di pulire l'ostruzione.*

Pulizia e manutenzione

È essenziale mantenere pulito l'apparecchio in modo da poter godere dei migliori risultati ad ogni utilizzo.

Spezie e chicchi di caffè contengono oli che si depositano nel macinino, in particolare intorno alle lame. Gli oli e i residui possono alterare il gusto di qualsiasi altro ingrediente, quindi è importante pulire regolarmente il contenitore.

Spegnere e scollegare l'apparecchio prima della pulizia.

1. Rimuovere il contenitore dall'unità motore.
2. Per pulire il corpo motore, utilizzare un panno umido ben strizzato. Asciugare con un panno asciutto o lasciare asciugare.
3. Per pulire il contenitore, utilizzare il pennello per rimuovere eventuali residui da sotto le lame. Quindi utilizzare acqua calda e sapone e un panno morbido per pulire delicatamente il coperchio, l'interno del contenitore e intorno alle lame.
4. Asciugare adeguatamente prima di rimontare l'apparecchio.



Attenzione:

- *Fare attenzione durante la pulizia delle lama poiché affilate e possono causare lesioni.*
- *Il contenitore non deve essere lavata in lavastoviglie o immersa in acqua molto calda.*
- *Non rimontare mai l'apparecchio quando i pezzi sono ancora umidi o bagnati, poiché ciò potrebbe creare un rischio di incendio. Assicurarsi che ogni pezzo sia asciutto prima di rimontarlo o riporlo.*

Guida alla risoluzione dei problemi

Problema	Possibile causa	Soluzione
Il macinino non funziona dopo l'accensione	Il coperchio del macinino non è stato posizionato correttamente	Controllare il coperchio del macinino e assicurarsi che sia posizionato correttamente.
	I 3 sensori tattili sulla parte superiore dell'unità motore potrebbero essere ostruiti da qualcosa.	Controllare e pulire i 3 sensori se sono sporchi o se hanno qualcosa che li ostruisce.
Il macinino smette di funzionare durante il funzionamento	Assicurarsi che il cavo si collegato correttamente.	Inserire il cavo di alimentazione correttamente nella presa di corrente.
	Controllare se l'unità motore si sta surriscaldando.	Se l'unità motore si è surriscaldata, il macinino dovrà riposare e raffreddarsi prima di poter continuare a utilizzarlo. Se non funziona dopo il raffreddamento, contattare Duronic per ulteriori consigli.
La macchina inizia a fare un cattivo odore	Prodotti nuovi possono emettere un odore sgradevole durante i primi utilizzi.	L'odore dovrebbe svanire con l'uso del macinino. Se l'odore persiste dopo alcuni utilizzi, contattare Duronic per ricevere assistenza.
Vibrazioni o rumori anomali	Posizionamento instabile del gruppo lame.	Riposizionare il macinino su una superficie liscia e uniforme.
	Il coperchio, il recipiente per macinare, la lama o la base sono allentati o danneggiati.	Se si riscontrano pezzi danneggiati, non utilizzare il macinino. Contattare Duronic per acquistare i pezzi necessari per il corretto funzionamento del macinino.

Garanzia

Questo prodotto è garantito per una durata determinata con il distributore a partire dalla data di acquisto contro ogni difetto derivante da difetti di fabbricazione o dei materiali. Questa garanzia non copre difetti o danni derivanti da installazione impropria, uso improprio o usura anomala del prodotto.

L'apparecchio deve essere restituito nella sua confezione originale e accompagnato dalla ricevuta e deve essere stato utilizzato in modo corretto. È importante rispettare le istruzioni per l'uso e le precauzioni di sicurezza indicate di seguito. Inoltre, non possiamo garantire l'apparecchio se è stato modificato o riparato dall'acquirente o da terzi.

1 anno di garanzia da Shine-Mart Ltd, proprietari del marchio commerciale Duronic.

NOTA: QUESTE DICHIARAZIONI NON INFLUISCONO SUI DIRITTI LEGALI DEL CONSUMATORE

Questo prodotto è stato realizzato con le rigorose procedure del controllo qualità, e utilizzando materiali di altissima qualità, per garantire affidabilità e prestazioni eccellenti. Vi regalerà un servizio ottimo e a lungo termine, purchè venga opportunamente usata e mantenuta. Il prodotto è garantito per 1 anno dalla data di acquisto. Se sorge qualche difetto a causa di materiali difettosi o scarsa manodopera, il prodotto difettoso dovrà essere restituito al luogo originale di acquisto. Il rimborso o la sostituzione sono a discrezione dell'azienda. I prodotti Duronic offrono 1 anno di garanzia alle seguenti condizioni:

1. Il prodotto deve essere restituito al rivenditore con la prova d'acquisto originale
 2. Il prodotto deve essere installato e usato seguendo le istruzioni contenute nel manuale.
 3. Il prodotto va utilizzato solo per scopi domestici. Non è da utilizzarsi per uso commerciale.
 4. La garanzia non copre usura, danni volontari, abuso, negligenza, riparazioni inesperte o consumo dei materiali.
 5. Shine-Mart Ltd non è responsabile per Danni accidentali o consequenziali.
 6. Shine-Mart Ltd non è tenuta a eseguire qualsiasi tipo di riparazione, ai sensi della garanzia.
 7. Termini validi in tutta l'unione europea *Ci riserviamo il diritto di modificare le sopracitate condizioni Per parti di ricambio si prega di consultare il sito www.duronic.com
- Corretto smaltimento del prodotto.



Questo prodotto è inclusivo di spina certificata CE importata da Shine-Mart Ltd, RM3 8SB



Questo segno su un prodotto o su documenti indica che quando deve essere smaltito, deve essere trattato come i rifiuti elettrici ed elettronici (WEEE) Tutti i prodotti marcati WEEE non devono essere buttati nei rifiuti domestici generici, ma separati per il trattamento, il recupero e il riciclaggio dei materiali utilizzati.

Per un corretto trattamento, recupero e riciclaggio; si prega di portare tutti i prodotti marcati WEEE al Vostro centro smaltimenti rifiuti autorizzato, dove saranno accettati gratuitamente.

Se i consumatori sono propensi allo smaltimento corretto di rifiuti elettrici ed elettronici, aiuteranno a salvare risorse importanti e a prevenire i potenziali effetti negativi sulla salute umana e sull'ambiente di tutti i materiali pericolosi che i rifiuti possono contenere.

Seguici

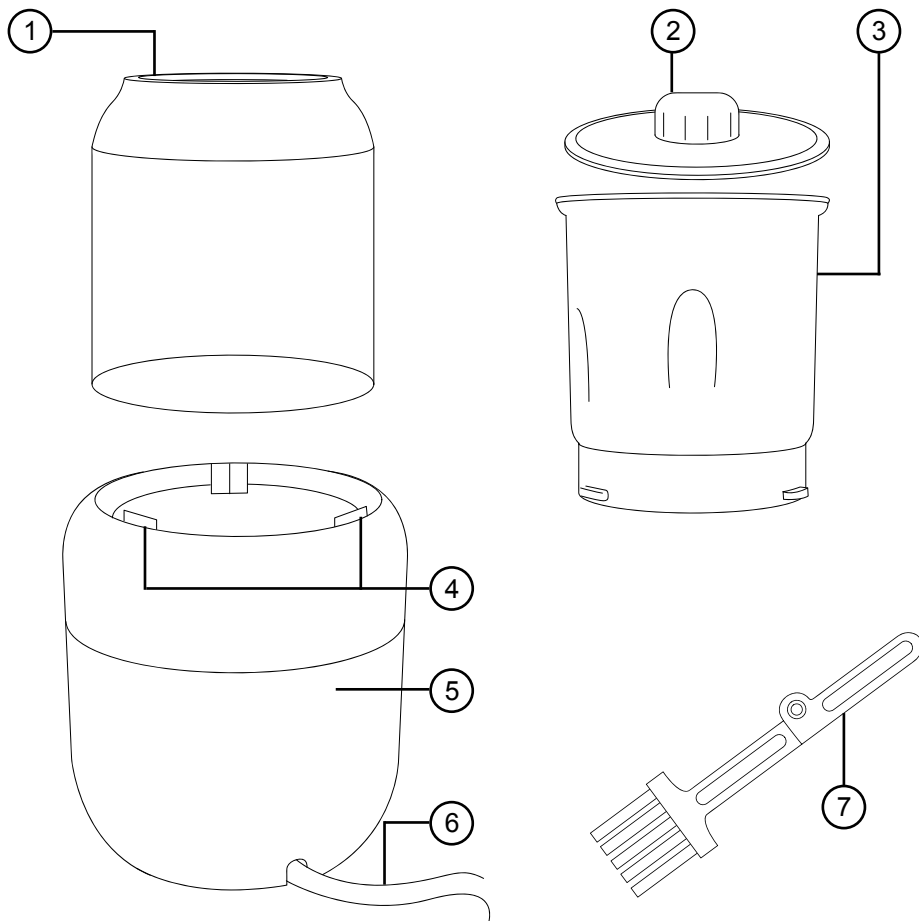


duronic.com

Instrukcja obsługi. Polski

Specyfikacja produktu

Model	Pojemność	Wymiary	Moc	Napięcie
CG300	100 g	26 x 11 x 11 cm	300W	220-240V / 50-60Hz



- | | |
|-------------------------------|-----------------------|
| 1. Pokrywka młynka | 5. Jednostka silnika |
| 2. Pokrywka pojemnika | 6. Przewód zasilający |
| 3. Pojemnik | 7. Szczotka |
| 4. Włącznik — czujnik nacisku | |

Bezpieczeństwo użytkowania

Przed użyciem uważnie przeczytaj instrukcję obsługi. Zachowaj ją do wglądu.

- Urządzenie przeznaczone jest tylko do użytku domowego w pomieszczeniach. Nie używać na wolnym powietrzu.
- Urządzenie zostało zaprojektowane wyłącznie do użytku domowego. Nie nadaje się do przemysłowego zastosowania.
- Urządzenie nie zostało zaprojektowane do użytku przez osoby o ograniczonych zdolnościach fizycznych, sensorycznych lub umysłowych, lub braku doświadczenia i wiedzy, o ile nie otrzymali oni nadzoru lub instrukcji dotyczących użytkowania urządzenia przez osobę odpowiedzialną za ich bezpieczeństwo.
- Dzieci powinny znajdować się pod stałym nadzorem, aby nie bawiły się urządzeniem.
- Użytkuj urządzenie poza zasięgiem dzieci, ponieważ pojemnik zawiera bardzo ostrze noże. Pojemnik przechowuj poza zasięgiem dzieci.
- Nigdy nie włączaj urządzenia, gdy przewód zasilający lub wtyczka są uszkodzone. Zwróć urządzenie do Duronic w celu naprawy lub skontaktuj się z wykwalifikowanym technikiem.
- Nigdy nie próbuj samodzielnie rozkręcać lub naprawiać urządzenia. Nigdy nie modyfikuj urządzenia w sposób jaki nie jest zgodny z instrukcją użytkowania. Urządzenie zawiera części czynne. Naprawy mogą być wykonywane jedynie przez Duronic, przy użyciu oryginalnych części zamiennych i akcesoriów.
- Jeżeli przewód zasilający jest zbyt krótki i konieczne jest zastosowanie przedłużacza do podłączenia urządzenia do gniazdka sieciowego należy upewnić się że:
 - moc przedłużacza jest co najmniej taka sama jak moc urządzenia.
 - zastosowano przedłużacz z uziemieniem
 - do przedłużacza nie podłączono innych urządzeń

- przedłużacz jest bezpiecznie umieszczony, bez ryzyka pociągania przez dzieci lub zwierzęta lub potykania się.
- Zawsze używaj urządzenia na suchej, gładkiej, równej i stabilnej powierzchni. Nie stawiaj urządzenia na lub obok gorącej powierzchni.
- Ustaw urządzenie i jego przewód zasilający z dala od krawędzi blatu, poza zasięgiem dzieci.
- Odłącz przewód zasilający z gniazdka elektrycznego, jeżeli nie będziesz używał urządzenia przez dłuższy czas.
- Nigdy nie odłączaj urządzenia pociągając za przewód zasilający.
- Wyjmij wtyczkę z gniazdka elektrycznego przed przystąpieniem do czyszczenia.
- Urządzenie nie jest przeznaczone do obsługi za pomocą zewnętrznego timera lub oddzielnego systemu zdalnego sterowania.
- Nie pozwól, aby kabel zasilający zwisał z krawędzi stołu lub blatu lub dotykał gorących powierzchni.
- Nie używaj urządzenia do innego celu niż rozdrabnianie produktów.
- Nie obsługuj urządzenia mając mokre ręce.
- Do czyszczenia obudowy urządzenia używać wilgotnej, dobrze wykręconej ściereczki. Nie zanurzaj w wodzie lub innych płynach. Pojemniki i pokrywki myć w ciepłej wodzie z płynem. Dokładnie osuszyć przed montażem w urządzeniu.
- Nie uruchamiać urządzenia, gdy pojemniki są puste. Aby zapobiec przegrzaniu silnika nie przekraczać 30 sekund pracy ciągłej urządzenia.



UWAGA: Ostrza znajdujące się w pojemniku są bardzo ostre. Zachowaj szczególną ostrożność podczas opróżniania pojemnika.

Wprowadzenie

Samodzielnie miel ziarna kawy, by uzyskać świeższą i bardziej aromatyczną kawę lub miel przyprawy dla uzyskania bogatszego smaku w wypiekach i gotowanych potrawach.

Samodzielne mielenie składników pomaga oszczędzić pieniądze, pomaga uniknąć nadmiaru opakowań i słoiczków, a w szczególności daje możliwość stworzenia smaczniejszych dodatków w kuchni!

Młynek CG300 bezproblemowo mieli zarówno suche jak i mokre składniki.

Przed pierwszym użyciem

1. Usuń wszystkie elementy opakowania. Sprawdź, czy nie brakuje żadnych części.
2. Oczyszczyć zewnętrzną część obudowy młynka, wycierając ją wilgotną, dobrze wykręconą gąbką lub ściereczką.
3. Pojemnik i pokrywkę umyć w ciepłej wodzie z płynem i dokładnie osuszyć.
4. Upewnij się, że wszystkie części są dokładnie suche przed ponownym złożeniem.

Instrukcja użytkowania

1. Umieść młynek na blacie tak, aby znajdował się daleko od krawędzi. Podłącz kabel zasilający do najbliższego gniazdka sieciowego. Nie włączaj go jeszcze.
2. Zablokuj stalowy pojemnik w obudowie młynka przekręcając go zgodnie z ruchem wskazówek zegara.
3. Napełnij pojemnik składnikami, które mają być mielone i nałóż pokrywę pojemnika. Następnie umieść pokrywę młynka.
4. Aby rozpocząć mielenie naciśnij na górę pokrywy. Weź rękę, aby zatrzymać urządzenie. Składniki mogą być zmielone na mniejsze lub większe kawałki zależnie od tego, jak długo pracuje młynek.

Uwaga: Nie używaj młynka w trybie ciągłym dłużej niż 30 sekund. Zalecany cykl pracy to: 30 sekund włączenia, 3 minuty wyłączenia. Po trzech takich cyklach odstaw urządzenie na 30 minut, aby uniknąć przegrzania silnika.



Ostrzeżenie:

- *Nie dodawać składników, gdy urządzenie jest podłączone do gniazdka elektrycznego.*
- *Gdy rotacja ostrzy jest utrudniona, wyłącz urządzenie i odłącz z gniazdka elektrycznego przed przystąpieniem do usunięcia przyczyny blokady.*

Czyszczenie i konserwacja

W celu każdorazowego osiągnięcia najlepszych rezultatów utrzymuj młynek w czystości.

Ziarna kawy, jak i przyprawy zawierają olej, który zbiera się na powierzchni młynka, a dokładniej ostrzy. Mogą one stać się nieświeże. Stęchłe oleje i nagromadzone osady psują smak mielonych składników, dlatego istotne jest regularne czyszczenie pojemników.

Przed przystąpieniem do czyszczenia odłącz młynek z zasilania.

1. Wyjmij pojemnik z jednostki silnika.
2. W celu oczyszczenia obudowy jednostki silnika przetrzyj ją wilgotną, dobrze wykręconą ściereczką. Następnie wytrzyj do sucha lub odstaw do wyschnięcia.
3. Pojemnik wyczyść przy użyciu szczotki, aby usunąć pozostałości ziaren lub tłuszczu spod ostrzy. Następnie użyj ciepłej wody z płynem i miękkiej ściereczki do wyczyszczenia pokrywki, wnętrza pojemnika i okolic ostrzy.
4. Dokładnie osusz przed montażem na urządzeniu lub przed odstawieniem do przechowywania.



Ostrzeżenie:

- *Zachowaj szczególną ostrożność podczas czyszczenia ostrzy, ponieważ krawędzie noży są bardzo ostre i mogą spowodować uszkodzenie ciała!*
- *Pojemnik nie powinien być myty w zmywarce LUB zanurzany w bardzo gorącej wodzie.*
- *Nie montuj młynka, gdy elementy są mokre, ponieważ może to stwarzać zagrożenie pożarowe. Upewnij się, że każda część jest sucha przed montażem lub odstawieniem do przechowywania.*

Rozwiązywanie problemów

Problem	Możliwa przyczyna	Sugerowane rozwiązanie
Młynek nie działa po uruchomieniu	Nieprawidłowe zamontowanie pokrywki - brak nacisku na włącznik w jednostce sterującej.	Sprawdź, czy pokrywka jest prawidłowo nałożona.
	3 czujniki dotykowe na jednostce silnika mogą być przyblokowane.	Sprawdź i wyczyść /usuń czynnik blokujący włącznik, jeżeli jest zabrudzony lub zablokowany.
Młynek przestał działać w trakcie mielenia	Sprawdź, czy kabel zasilający /wtyczka nie jest obluźwana.	Jeżeli kabel obluźnował się, wepchnij go do gniazdka i uruchom urządzenie.
	Sprawdź, czy jednostka silnika nie jest za gorąca.	Jeżeli wystąpiło przegrzanie silnika młynek musi zostać odstawiony do schłodzenia przed ponownym użyciem. Jeżeli urządzenie po schłodzeniu dalej nie działa skontaktuj się z Duronic
Urządzenie pachnie nieprzyjemnie	W przypadku nowych urządzeń z jednostką silnika wydzielanie nieprzyjemnego zapachu jest normalnym zjawiskiem.	Nieprzyjemny zapach powinien ulotnić się po kilku użyciach młynka. Jeżeli zapach cały czas nie ustępuje skontaktuj się z Duronic po poradę.
Niestandardowe wibracje lub dźwięki	Niestabilna pozycja młynka.	Umieść młynek na płaskiej, stabilnej powierzchni.
	Pokrywka, pojemnik, ostrza lub podstawa są poluzowane lub uszkodzone.	W przypadku uszkodzenia jakichkolwiek elementów przestań używać urządzenia. Skontaktuj się z Duronic w celu uzyskania części zamiennych.

Warunki Gwarancji

1 Rok Gwarancji firmy Shine-Mart LTD, marki handlowej Duronic Products.
 UWAGA: ten dokument nie wpływa na twoje ustawowe prawo jako konsumenta.

Ten produkt został wykonany zgodnie z restrykcyjnymi normami kontroli i wykorzystuje najwyższej jakości materiały dla uzyskania doskonałej wydajności i niezawodności. Długotrwałość produktu zostaje osiągnięta przez właściwe użytkowanie i konserwację. Gwarancja obejmuje 1 rok od daty zamówienia. Jeżeli jakkolwiek defekt powstanie ze względu na wadliwość materiału lub niewłaściwe wykonanie to uszkodzony produkt musi zostać dostarczony do miejsca, z którego został zamówiony. Zwrot pieniędzy lub wymiana produktu jest w gestii firmy.

Duronic Products oferuje jeden rok gwarancji na podstawie poniższych warunków:

1. Produkt musi zostać zwrócony do sprzedawcy z oryginalnym dowodem zakupu.
2. Produkt był instalowany i użytkowany zgodnie z instrukcją obsługi.
3. Produkt użytkowany był wyłącznie w celach domowych.
4. Gwarancja nie obejmuje naturalnego zużycia się produktu, celowego uszkodzenia, niewłaściwego użycia, zaniedbania, niewłaściwych napraw lub części eksploatacyjnych.
5. Shine-Mart Ltd. nie ponosi odpowiedzialności za przypadkowe albo celowe zgubienie produktu lub jego uszkodzenie.
6. Firma Shine-Mart Ltd nie jest zobowiązana do przeprowadzania jakichkolwiek prac serwisowych w ramach gwarancji.
7. Obowiązuje na obszarze Unii Europejskiej.



Ten produkt jest wyposażony we wbudowaną wtyczkę typu Euro-Plug / BS z certyfikatem CE importowaną przez Shine-Mart Ltd, RM3 8SB



Informacja o odpadach i utylizacja dla użytkowników sprzętu elektrycznego i elektronicznego.

Usuwanie wyeksploatowanych urządzeń elektrycznych i elektronicznych (dotyczy krajów Unii Europejskiej i innych krajów europejskich z wydzielonymi systemami zbierania odpadów). Ten symbol na produkcie lub jego opakowaniu oznacza, że produkt nie powinien być zaliczany do odpadów domowych. Należy go przekazać do odpowiedniego punktu, który zajmuje się zbieraniem i recyklingiem urządzeń elektrycznych i elektronicznych. Prawidłowe usunięcie produktu zapobiegnie potencjalnym negatywnym konsekwencjom dla środowiska naturalnego i zdrowia ludzkiego, których przyczyną mogłoby być niewłaściwe usuwanie produktu.

Recykling materiałów pomaga w zachowaniu surowców naturalnych.

Śledź Nas

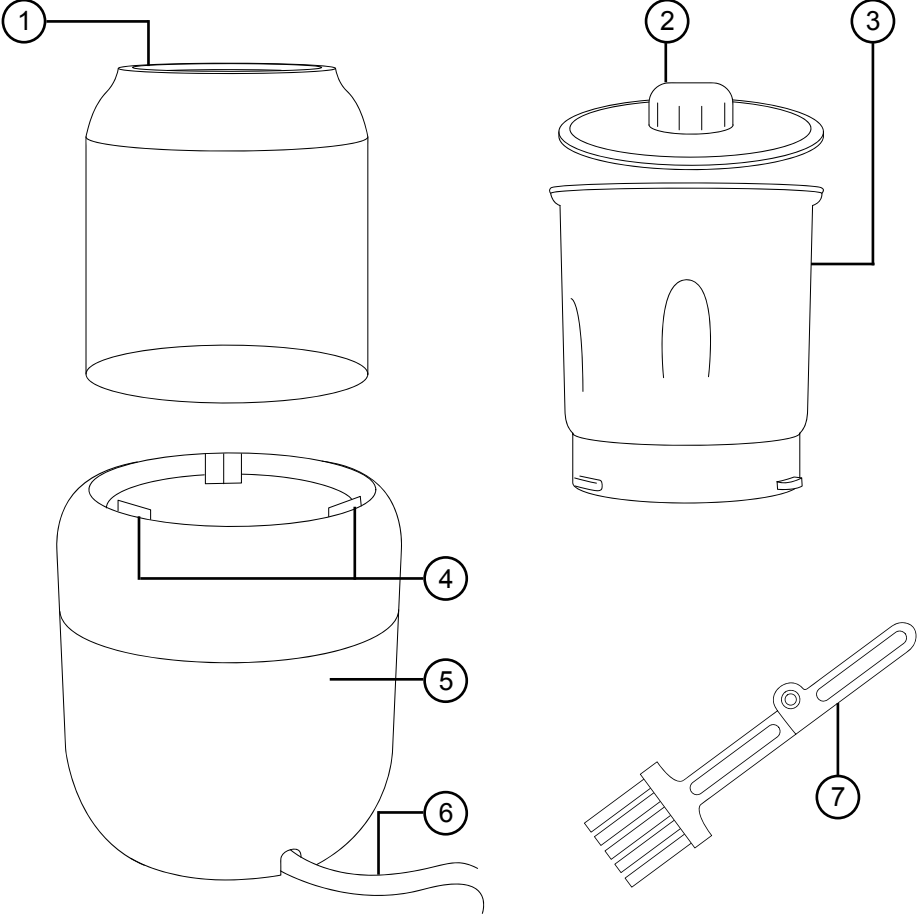


duronic.com

Türkçe Kullanım Kılavuzu

Features and Specifications

Model	Kapasite	Boyutlar	Güç	Voltaj
CG300	100g	26 x 11 x 11 cm	300W	220-240V / 50-60Hz



1. Öğütücü kapağı
2. Kap kapağı
3. Kap
4. Etkinleştirme dokunma sensörleri
5. Öğütücü motor ünitesi
6. Güç kablosu
7. Fırça

Güvenlik Bilgisi

LÜTFEN BU KILAVUZU DİKKATLİCE OKUYUN VE İLERİDE BAŞVURMAK ÜZERE SAKLAYIN

- Bu cihaz sadece iç mekanlarda/evlerde kullanım içindir. Açık havada kullanmayın.
- Bu cihaz ticari veya endüstriyel kullanım için tasarlanmamıştır; sadece ev kullanımı içindir.
- Bu cihaz, güvenliklerinden sorumlu bir kişi tarafından cihazın kullanımına ilişkin gözetim veya talimat verilmediği sürece, fiziksel, duyuşsal veya zihinsel yetenekleri sınırlı veya deneyim ve bilgi eksikliği olan kişiler (çocuklar dahil) tarafından kullanılmak üzere tasarlanmamıştır.
- Çocuklar, cihazla oynamadıklarından emin olmak için her zaman yakından denetlenmelidir.
- Öğütücü kabının içinde keskin bıçaklar bulunduğundan, öğütücüyü yalnızca çocukların erişemeyeceği yerlerde kullanın. Öğütücü kabını çocukların ulaşamayacağı güvenli bir yerde saklayın.
- Güç kablosu veya fiş hasarlıysa bu cihazı çalıştırmayın. Herhangi biri hasarlıysa, servis veya profesyonel bir teknisyen tarafından onarım için Duronic'e iade edin.
- Asla parçaları değiştirmeye ve üniteyi kendi başınıza onarmaya çalışmayın. Cihazı, kullanım talimatlarında açıklanmayan herhangi bir şekilde modifiye etmeyin. Makine canlı parçalar içerir. Onarımlar yalnızca Duronic tarafından orijinal yedek parçalar ve aksesuarlar kullanılarak gerçekleştirilebilir.
- Cihazı, makinenin beraberindeki kablonun ulaşamayacağı kadar uzaktaki bir elektrik prizine ulaştırmak için bir uzatma kablosu/fişi gerekiyorsa, lütfen aşağıdakileri sağlayın:
 - Uzatma kablosunun işaretli elektrik değeri en az cihazın elektrik değeri kadar büyük olmalıdır.
 - uzatma kablosu topraklı tipte olmalıdır.
 - aynı uzatma kablosuna başka hiçbir cihaz takılı değildir.

- uzatma kablosu, çocuklar veya hayvanlar tarafından çekilmesini veya takılıp düşmesini önlemek için güvenli bir şekilde yerleştirilmelidir.
- Cihazı her zaman kuru, pürüzsüz, düz ve sabit bir yüzeyde çalıştırın. Öğütücüyü sıcak bir yüzeyin üzerine veya yanına koymayın.
- Öğütücüyü ve güç kablosunu çalışma yüzeyinin arkasına, çocukların erişemeyeceği bir yere yerleştirin.
- Uzun süre evde olmayacaksınız elektrik fişini prizden çekin.
- Fişi asla güç kablosundan çekerek çıkarmayın.
- Kullanılmadığında ve temizlemeden önce elektrik fişini prizden çekin.
- Bu cihaz, harici bir zamanlayıcı veya ayrı bir uzaktan kumanda sistemi kullanılarak çalıştırılmak üzere tasarlanmamıştır.
- Güç kablosunun masanın veya tezgahın kenarından sarkmasına veya sıcak yüzeylere temas etmesine izin vermeyin.
- Cihazı öğütme dışında başka bir amaçla kullanmayın.
- Öğütücüyü ıslak ellerle çalıştırmayın.
- Temizlemek için, makine gövdesini iyi sıkılmış ıslak bir bezle silin. Suya veya diğer sıvılara daldırmayın. Fincanı ve kapakları ılık su ve sabunla yıkayın. Fincanı makineye geri yerleştirmeden önce iyice kurulaşın.
- Bardak boşken öğütücüyü çalıştırmayın veya motoru aşırı ısıtacağı için öğütücüyü bir seferde 30 saniyeden fazla kullanmayın.



Dikkat: Öğütücü kabının içindeki bıçaklar keskindir. Kabı boşaltırken ve temizlerken dikkatli olun.

Tanıtım

Yemek pişirirken ve hamur işleriyle uğraşırken daha taze ve aromatik malzemeler elde etmek için kendi otlarınızı ve baharatlarınızı öğütün.

Kendi malzemelerinizi evde öğütmek paradan tasarruf etmenizi, mağazadan satın aldığınız kavanoz ve paketlerdeki gereksiz fazla ambalajları ortadan kaldırmanızı ve daha da önemlisi mutfağınızda kullanmak üzere daha lezzetli malzemeler hazırlamanızı sağlayacaktır!

CG300 elektrikli öğütücü hem kuru hem de ıslak malzemeleri zahmetsizce öğütür.

İlk Kullanımdan Önce

1. Tüm ambalaj malzemelerini çıkarın. Eksik parça olup olmadığını kontrol edin.
2. Öğütücü gövdesinin dışını ıslak, iyi sıkılmış bir sünger veya bezle silerek temizleyin.
3. Fincanı ve kapağı ılık sabunlu suyla yıkayın ve iyice kurulayın.
4. Tekrar monte etmeden önce tüm parçaların iyice kurduğundan emin olun.

Kullanım Talimatları

1. Öğütücü tabanınızı mutfak tezgahınızın üzerine, yüzeyin arkasına gelecek şekilde yerleştirin. Güç kablosunu en yakın elektrik prizine takın. Henüz çalıştırmayın.
2. Hangi öğütme kabını kullanacağınızı seçin ve makine tabanına yerleştirin, yerine kilitlemek için saat yönünde çevirin.
3. Fincanı öğütmek istediğiniz malzemelerle doldurun ve kapağı üstüne yerleştirin. Ardından öğütücü kapağını üstüne yerleştirin.
4. Makineyi fişten çalıştırın. Öğütmeye başlamak için kapağın üst kısmına bastırın ve durdurmak istediğinizde bırakın. Öğütücüyü ne kadar süre çalıştırdığınıza bağlı olarak içindekiler ince veya kaba öğütülebilir.

Not: Öğütücüyü bir seferde 30 saniyeden fazla sürekli olarak kullanmayın. Önerilen çalışma süresi 30 saniye açık, 3 dakika kapalı şeklindedir. Bunun 3 döngüsünden sonra, motorun aşırı ısınmasını önlemek için öğütücüyü 30 dakika soğumaya bırakın.

**Dikkat:**

- Öğütücü fişte açıkken fincana malzeme eklemeyin.
- Bıçağın dönüşü engellenirse, engelleri temizlemeye çalışmadan önce öğütücüyü fişten kapatın ve fişi prizden çekin.

Temizlik ve Bakım

Öğütücünüzü her kullandığınızda en iyi sonuçları alabilmeniz için temiz tutmanız çok önemlidir.

Baharatlar ve kahve çekirdekleri doğal olarak öğütücüde, özellikle de bıçağın etrafında birikecek yağlar içerir ve bunlar hızla bayatlayabilir. Bayat yağlar ve kalıntılar öğütücüde öğüttüğünüz diğer şeylerin tadını bozabilir, bu nedenle kabı düzenli olarak temizlemek önemlidir.

Temizlemeden önce öğütücüyü kapatın ve fişini çekin.

1. Kabı motor ünitesinden çıkarın.
2. Motor ünitesini temizlemek için, dış kısmını iyi sıkılmış ıslak bir bezle silin. Kuru bir bezle kurulayın veya havada kurumaya bırakın.
3. Fincanı temizlemek için fırçayı kullanarak bıçakların altındaki kuru taveleri veya kalıntıları temizleyin. Ardından ılık sabunlu su ve yumuşak bir bez kullanarak kapağı, fincanın içini ve bıçağın etrafını nazikçe temizleyin.
4. Fincanı motor ünitesine geri yerleştirmeden veya saklamadan önce iyice kurulayın.



Dikkat:

- *Bıçak keskin olduğundan ve yaralanmalara neden olabileceğinden temizlerken dikkatli olun!*
- *Kap bulaşık makinesinde yıkanmamalı veya çok sıcak suya daldırılmamalıdır.*
- *Yangın tehlikesi oluşturabileceğinden, parçalar ıslakken öğütücüyü yeniden monte etmeyin. Yeniden monte etmeden veya saklamadan önce her parçanın kuru olduğundan emin olun.*

Sorun Giderme Rehberi

Problem	Olası Neden	Önerilen Çözüm
Öğütücü açıldıktan sonra çalışmıyor	Öğütücü kapağı yerine tam oturmadığından motor ünitesi üzerindeki güç etkinleştirme düğmelerine bağlanmadı.	Öğütücü kapağını kontrol edin ve düzgün bir şekilde yerine oturduğundan emin olun.
	Motor ünitesinin üstündeki 3 dokunma sensörü bir şey tarafından engellenmiş olabilir.	Kirliyse veya onları engelleyen bir şey varsa 3 sensörü kontrol edin ve temizleyin/silin.
Öğütücü çalışma sırasında çalışmayı durdurur	Güç kablosunun/fişinin gevşek olup olmadığını kontrol edin.	Güç kablosu gevşekse, prize geri itin ve açın.
	Motor ünitesinin çok sıcak olup olmadığını kontrol edin.	Motor ünitesi aşırı ısınmışsa, kullanmaya devam edebilmemiz için öğütücünün dinlenmesi ve soğuması gerekecektir. Soğuduktan sonra çalışmazsa, daha fazla tavsiye için lütfen Duronic ile iletişime geçin.
Makine kötü bir koku çıkarıyor	Motor içeren yeni ürünlerin ilk kullanımda koku yayması normaldir.	Öğütücü kullanıldığında koku kaybolmalıdır. Birkaç kullanımdan sonra koku devam ederse, tavsiye için Duronic ile iletişime geçin.
Anormal titreşim veya gürültü	Öğütücü ünitesi dengesiz konumlandırılmıştır.	Öğütücüyü pürüzsüz ve düz bir yüzeye yeniden yerleştirin.
	Kapak, öğütme kabı, bıçak veya taban gevşek veya hasarlıdır.	Herhangi bir parça hasar görmüşse öğütücüyü kullanmayın. İhtiyacınız olan yedek parçayı satın alabileceğiniz Duronic ile doğrudan iletişime geçin.

GARANTİ BELGESİ

Duronic Ürünlerinin Ticari Marka sahipleri olan Shine-Mart Ltd'den 1 Yıl Garanti.
NOT: BU AÇIKLAMALAR BİR TÜKETİCİ OLARAK YASAL HAKLARINIZI ETKİLEMEZ

Bu ürün, mükemmel performans ve güvenilirlik sağlamak için en katı veya kalite kontrol prosedürleri altında ve en yüksek kalitede malzemeler kullanılarak üretilmiştir. Doğru kullanılması ve bakımının yapılması koşuluyla çok iyi ve uzun ömürlü hizmet verecektir. Ürün, orijinal satın alma tarihinden itibaren 1 yıl garantilidir. Hatalı malzeme veya kötü işçilik nedeniyle herhangi bir kusur ortaya çıkarsa, hatalı ürün orijinal satın alma yerine iade edilmelidir. Para iadesi veya değiştirme o şirketin takdirine bağlıdır. Duronic Ürünleri aşağıdaki koşullar altında 1 yıl garanti ile sunulmaktadır:

1. Ürün, orijinal satın alma belgesiyle birlikte perakendeciye iade edilmelidir.
2. Ürün, bu kullanım kılavuzunda yer alan talimatlara uygun olarak kurulmalı ve kullanılmalıdır.
3. Sadece evsel amaçlar için kullanılmalıdır.
4. Aşınma ve yıpranma, kötü niyetli hasar, yanlış kullanım, ihmal, uzman olmayan onarımlar veya sarf malzemelerini kapsamaz.
5. Shine-Mart Ltd'nin kazara veya dolaylı kayıp veya hasarlar için hiçbir sorumluluğu yoktur.
6. Shine-Mart Ltd, garanti kapsamında herhangi bir servis çalışması yapmakla yükümlü değildir.



Bu ürün F tipi fiş ve sigorta ile donatılmıştır.
Shine-Mart Ltd, RM3 8SB tarafından ithal edilmiştir



Elektrikli ve Elektronik Ekipman Tüketicileri için Atık Bertarafına İlişkin Bilgiler. Bir ürün ve/veya beraberindeki belgeler üzerindeki bu işaret, ürünün bertaraf edilecekse, Atık Elektrikli ve Elektronik Ekipman (WEEE) olarak değerlendirilmelidir.

WEEE işaretli ürünler genel evsel atıklarla karıştırılmamalı, kullanılan malzemelerin işlenmesi, geri kazanımı ve geri dönüşümü için ayrı tutulmalıdır. Uygun işlem, geri kazanım ve geri dönüşüm için; lütfen tüm WEEE işaretli atıkları, ücretsiz olarak kabul edilecekleri Yerel Yetkili Sivil atık sahanıza götürün.

Müşteriler Atık Elektrikli ve Elektronik Ekipmanı doğru bir şekilde bertaraf ederlerse, değerli kaynakların korunmasına yardımcı olacak ve atığın içerebileceği tehlikeli maddelerin insan sağlığı ve çevre üzerindeki olası olumsuz etkilerini önleyeceklerdir.

Bizi Takip Edin

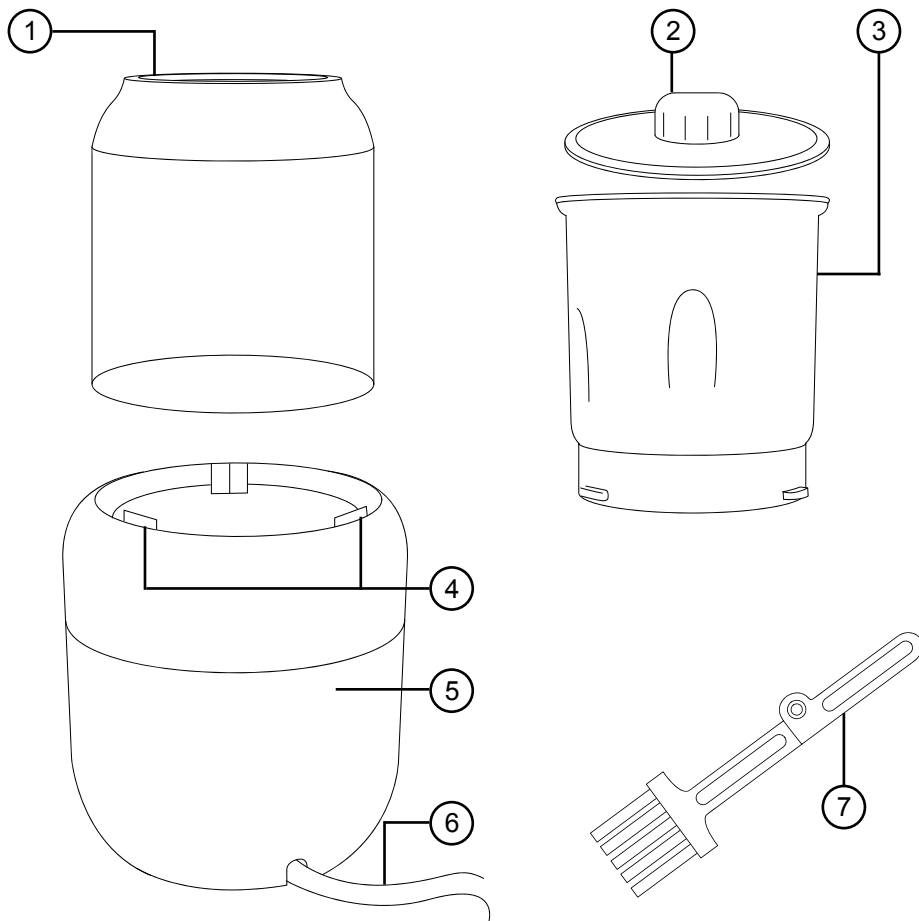


duronic.com

Gebbruikershandleiding Nederlands

Eigenschappen en specificaties

Model Nummer	Kapaciteit	Afmetingen	Vermogen	Voltage
CG300	100g	26 x 11 x 11 cm	300W	220-240V / 50-60Hz



- | | |
|----------------------------|--------------------|
| 1. Molen deksel | 5. Molen motorblok |
| 2. Beker deksel | 6. Netsnoer |
| 3. Beker | 7. Borstel |
| 4. Activatie touch sensors | |

Veiligheidsinformatie

LEES DEZE HANDLEIDING GELIEVE GRONDIG DOOR, EN BEWAAR VOOR TOEKOMSTIG GEBRUIK.

- Gebruik niet buitenshuis.
- Dit toestel is niet bedoeld voor industrieel of commercieel gebruik; het is alleen voor huishoudelijk gebruik bedoeld.
- Dit toestel is niet bedoeld voor gebruik door personen (inclusief kinderen) met fysieke, zintuiglijke of mentale achterstanden, of personen met een gebrek aan ervaring of kennis tenzij ze worden overzien of begeleid door een bevoegd persoon.
- Over kinderen moet ten alle tijde toezicht gehouden worden, om te zorgen dat ze niet met het toestel spelen.
- Gebruik de molen alleen buiten het bereik van kinderen, aangezien er scherpe messen in de grinder beker zitten. Sla de beker van de molen veilig buiten het bereik van kinderen op.
- Gebruik het toestel niet als de stekker of het netsnoer beschadigd is. Als er beschadigingen zijn, laat het product dan repareren door het terug te sturen naar Duronic, of door een bevoegde monteur.
- Vervang en repareer de onderdelen nooit zelf. Modificeer het toestel niet op een manier die niet omschreven is in deze handleiding. Het toestel bevat bewegende onderdelen. Reparaties mogen alleen uitgevoerd worden door Duronic, met originele onderdelen en accessoires.
- Als een verlengkabel nodig is, om het toestel op de gewenste plek te zetten, let dan op het volgende:
 - de gemarkeerde elektrische classificatie van de verlengkabel is minstens zo hoog als die van het toestel.
 - de verlengkabel is geaard.
 - geen ander toestel is in de verlengkabel ingeplugd.

- de verlengkabel is veilig gepositioneerd zodat kinderen en dieren er niet aan kunnen trekken, en niemand er over kan struikelen.

- Gebruik het toestel altijd op een droge, vlakke, gelijke en stabiele ondergrond. Plaats hem niet op of naast een heet oppervlak.
- Plaats het toestel zo ver mogelijk naar achteren op uw aanrecht of werkplek, ver uit het bereik van kinderen.
- Als u lang afwezig bent, ontkoppel het apparaat dan van het stopcontact.
- Ontkoppel nooit door aan de kabel te trekken: altijd aan de stekker.
- Ontkoppel van het stopcontact als het toestel niet in gebruik is, of als het schoongemaakt wordt.
- Dit toestel is niet bedoeld om gebruikt te worden in combinatie met een externe timer, of ander remote-control systeem.
- Laat het netsnoer niet over de rand van een tafel of aanrecht hangen, of hete oppervlakken aanraken.
- Gebruik de molen voor niets anders dan koffie malen.
- Gebruik het toestel niet met natte handen.
- Voor de schoonmaak, veeg het motorblok af met een vochtige doek. Dompel hem niet onderwater! Was de beker en de molen met warm water en zeep. Droog goed af alvorens de onderdelen terug in elkaar te steken.
- Zet het toestel niet aan als de beker leeg is, en gebruik hem niet voor meer dan 30 seconden achter elkaar, aangezien dit tot oververhitting kan zorgen.



Waarschuwing: De messen in de beker zijn scherp. Wees voorzichtig wanneer u de beker leeg- of schoonmaakt.

Introductie

Maal uw eigen koffiebonen om frissere en aromatischere koffie te maken, of vermaal kruiden voor een betere smaak bij het koken en bakken. Thuis je eigen ingrediënten malen kan geld besparen, onnodige overtollige verpakkingen van in de winkel gekochte potten en pakjes elimineren, en nog belangrijker zelfs, het stelt u in staat om lekkerdere ingrediënten te bereiden voor gebruik in uw keuken!

De CG300 elektrische molen zullen zonder probleem droge, zowel als natte ingrediënten malen.

Voor het eerste gebruik

1. Verwijder alle verpakkingen. Controleer of er geen onderdelen ontbreken.
2. Reinig de buitenkant van de molen met een vochtige doek, of spons (niet nat!).
3. Was de beker en de deksel van de molen met zepig water, en droog goed af.
4. Wees er zeker van dat alle onderdelen droog zijn voor ze weer in elkaar te steken.

Gebruiksaanwijzing

1. Plaats uw molenbasis op uw aanrecht aan de achterkant van het oppervlak. Steek het netsnoer in het dichtstbijzijnde stopcontact. Schakel het nog niet in.
2. Selecteer welke maalbeker u wilt gebruiken en plaats deze op de basis van de machine, draai hem met de klok mee om hem op zijn plaats te vergrendelen.
3. Vul de beker met de ingrediënten die je wilt malen en plaats de deksel erop. Plaats vervolgens het molendeksel erop.
4. Schakel de machine in met de stekker. Om te beginnen met malen, drukt u op de bovenkant van het deksel en laat u los wanneer u wilt stoppen. De inhoud kan fijn of grof worden gemalen, afhankelijk van hoe lang u de molen laat draaien.

Note: Gebruik de molen niet langer dan 30 seconden achter elkaar. De aanbevolen looptijd is 30 seconden aan, 3 minuten uit. Laat de molen na 3 cycli hiervan 30 minuten afkoelen om oververhitting van de motor te voorkomen.

**Waarschuwing:**

- *Voeg geen ingrediënten toe aan de beker terwijl de molen vastgekoppeld is en aan staat.*
- *Als de rotatie van het mes wordt belemmerd, schakel de molen dan uit en haal de stekker uit het stopcontact voordat u probeert de verstopping te verwijderen.*

Schoonmaak en onderhoud

Het is essentieel om uw molen schoon te houden, zodat u elke keer dat u hem gebruikt kunt genieten van de beste resultaten.

Koffiebonen bevatten oliën die zich van nature in de molen verzamelen, vooral rond het mes, en deze kunnen snel oud worden. De oude oliën en resten kunnen de smaak aantasten van al het andere dat u in de molen maalt, dus het is belangrijk om de kopjes regelmatig schoon te maken.

Schakel de molen uit, en ontkoppel deze alvorens hem schoon te maken.

1. Verwijder de beker uit het motorblok.
2. Veeg de buitenkant schoon met een goed uitgewrongen natte doek om de motorunit schoon te maken. Droog af met een droge doek of laat aan de lucht drogen.
3. Om de beker schoon te maken, gebruikt u de borstel om poeder en restjes van onder de messen te verwijderen. Dan gebruikt u warm sop en een zachte doek om voorzichtig de deksel, binnenkant van de beker en rondom de messen schoon te maken.
4. Droog de beker goed af voordat u de beker terugplaatst in het motorblok of voordat u hem opbergt.



Waarschuwing:

- *Wees voorzichtig bij het schoonmaken van het mes, het is scherp en kan letsel veroorzaken!*
- *De beker mag niet in de vaatwasser worden gewassen OF in zeer heet water worden ondergedompeld.*
- *Zet de molen niet weer in elkaar als onderdelen nat zijn, dit kan brandgevaar opleveren. Zorg ervoor dat elk onderdeel droog is voordat u het weer in elkaar zet of opbergt.*

Troubleshooting

Probleem	Waarschijnlijke Oorzaak	Voorgestelde oplossingen
De molen werkt niet nadat hij is ingeschakeld	Het deksel van de molen zat niet goed op zijn plaats, dus het maakte geen verbinding met de stroomactiveringsknoppen op het motorblok.	Controleer het deksel van de molen en zorg ervoor dat het goed op zijn plaats zit.
	De 3 aanraaksensoren aan de bovenkant van de motorunit kunnen door iets worden belemmerd.	Controleer en reinig/maak de 3 sensoren schoon als ze vuil zijn of als ze door iets worden geblokkeerd.
De molen stopt met werken tijdens het gebruik	Controleer of de stroomkabel/stekker los zit.	Als het netsnoer los zit, stop het terug in het stopcontact en schakel het toestel in.
	Controleer of de motorunit te heet is.	Als de motorunit oververhit is geraakt, moet de molen rusten en afkoelen voordat u hem weer kunt gebruiken. Als het na het afkoelen niet werkt, neem dan contact op met Duronic voor verder advies.
De machine begint te stinken	Bij nieuwe producten die een motor bevatten, is het normaal dat deze bij het eerste gebruik een geur afgeven.	De geur zou moeten vervagen bij gebruik van de molen. Neem contact op met Duronic voor advies als de geur na enkele keren gebruik aanhoudt.
Abnormale trillingen of geluid	Onstabiele positionering van de molen.	Plaats de molen op een glad, egaal oppervlak.
	Het deksel, de maalbeker, het mes of de voet zit los of is beschadigd.	Gebruik de molen niet als er onderdelen beschadigd zijn. Neem rechtstreeks contact op met Duronic waar u het vervangende onderdeel dat u nodig heeft kunt kopen.

Garantie

1 Jaar Garantie van Shine-Mart Ltd Handelsmerk eigenaars van Duronic Producten. LET OP: DEZE STELLINGEN HEBBEN GEEN INVLOED OP UW WETTELIJKE RECHTEN ALS CONSUMENT

Dit product is vervaardigd onder de strengste kwaliteitscontrole procedures, met materialen van de hoogste kwaliteit, om uitstekende werking en betrouwbaarheid te verzekeren. Het zal zeer goed en langdurig dienstdoen, naar gelang het correct gebruikt en onderhouden wordt. Het product heeft 1 jaar garantie van de originele aankoopdatum. Als een defect zich toont vanwege een materiaal- of constructiefout, dient het defecte apparaat bij de originele aankoop locatie geretourneerd te worden. Terugbetaling of vervanging is ter discretie van dat bedrijf.

Duronic Producten worden aangeboden met een 1-jarige garantie onder de volgende omstandigheden:

1. Het product dient naar de verkoper geretourneerd te worden met aankoopbewijs.
2. Het product dient geïnstalleerd en gebruikt te worden naar de instructies in deze gebruikshandleiding.
3. Het product is alleen geschikt voor huishoudelijk gebruik.
4. De garantie dekt geen gebruiksschade, opzettelijke schade, verkeerd gebruik of verwaarlozing.
5. Shine-Mart Ltd heeft geen verantwoordelijkheid voor accidentele schade of verlies.
6. Shine-Mart Ltd is niet aansprakelijk voor onderhoud onder de garantie.
7. Alleen geldig in Nederland

Dit product is uitgerust met een CE:1363 stekker en zekering.
Geïmporteerd door Shine-Mart Ltd, RM3 8SB

Informatie over afvalverwerking voor Afdankte Elektrische en Elektronische Apparatuur (AEEA).

Dit teken geeft aan dat een product en/of bijbehorende documentatie bij verwijdering, dient te worden behandeld als Afdankte Elektrische en Elektronische Apparatuur (AEEA).

Alle AEEA gemarkeerde producten dienen niet te worden gemengd met algemeen huishoudelijk afval, maar moeten apart worden gehouden voor de behandeling, herwinning en hergebruik van de gebruikte materialen.

Volg ons



duronic.com

DURONIC