

DURONIC

Creative Consumer Electronics



FPS - Floor Projector Screen

PLEASE READ ALL THE INSTRUCTIONS BEFORE USE



duronic.com



[duronic](https://www.youtube.com/channel/UCduronic)



[@duronicmedia](https://www.instagram.com/duronicmedia)



[Duronic](https://www.facebook.com/Duronic)



[@duronicmedia](https://www.twitter.com/duronicmedia)

Contents

English Manual	5
Manuel d'utilisation en français	10
Gebrauchsanleitung auf Deutsch	15
Manual de Instrucciones en Español	20
Manuale D'istruzioni In Italiano	25
Instrukcja obsługi. Polski	30
Gebruikershandleiding Nederlands	35

English Manual

Before You Begin

- Remove all packaging and set aside.
- Clear a large enough area to assemble the screen. Make sure the area is larger than the sides of the screen.
- Assembly of the screen can be done by one person.
- Do not assemble the screen in areas of high temperature to avoid incurring any damage to the screen.
- Ensure that you read through this manual entirely before beginning to assemble the screen.

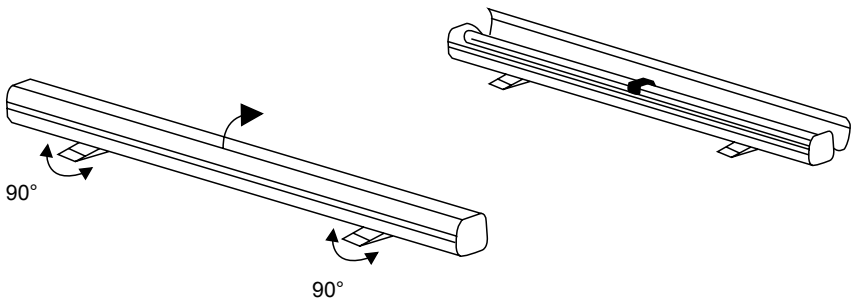
Assembly Instructions

Lift out the projector screen from the box and place on an even floor.

In order to protect the screen from getting marked or stained, ensure that the screen is kept away from dust and dirt.

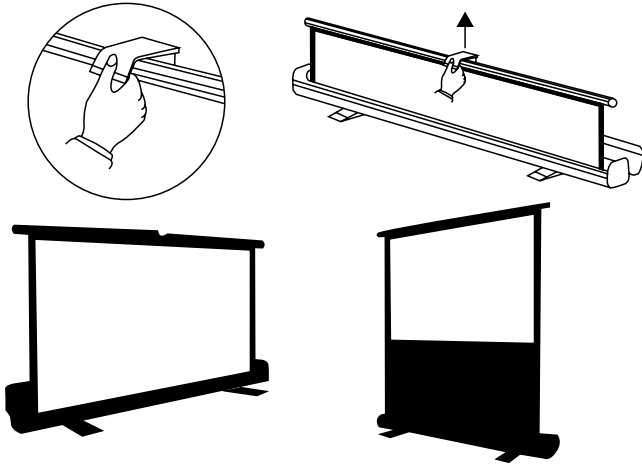
Decide on a location for your screen. The FPS screen is a freestanding screen, so can stand upright in almost any location you need it to.

1. Rotate the two support feet outwards so that they are 90 degrees from the screen case.
2. Open the lock by pressing the UNLOCK button, and then open the top of the screen case.



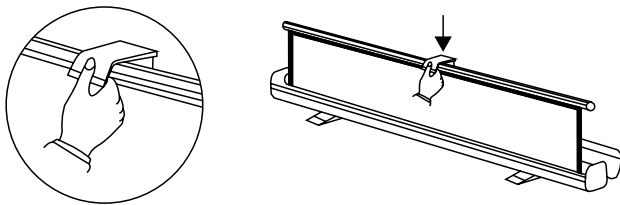
Extending the Screen

3. Pull the handle indicated with the yellow label. Pull it upwards until the maximum height has been reached.

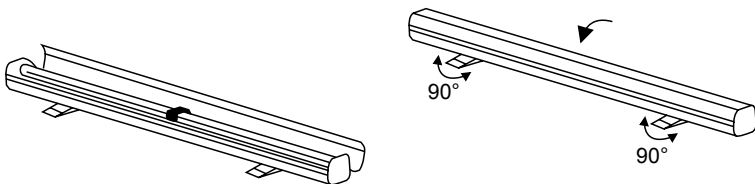


Retracting the Screen

4. To retract the screen back into the case, slowly pull the handle indicated with the yellow label downwards until the screen is completely back inside the casing.

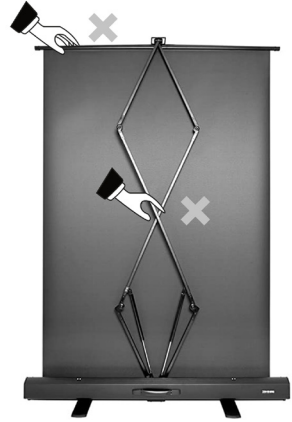


5. Close the casing, rotate the support feet back to slide underneath aligned with the case.



Cautions:

- To avoid folding or creasing the fabric screen, extend or retract the screen slowly and gently using minimal pressure. Only use the handle with the yellow label to hold the screen, do not hold the screen using the frame support or the top bar as this can damage the screen.
- Make sure that the screen is retracted back into the casing after each use. Failure to do so may result in damage to the locking catch and can also allow the screen to gather dust.

**Cleaning**

When not in use, keep your screen in the case to keep it dust-free. If the screen or case gather dust, simply clean with a dry cloth or duster.

The screen material is made of PVC. If the screen has a mark or stain that needs to be removed, use a wet cloth with a mild soap to gently clean the screen. Use minimal pressure to prevent damaging the fabric.

Do not use any abrasive chemicals or cleaning agents on any part of the screen or casing.

Warranty

1 Year Guarantee from Shine-Mart Ltd, Trademark owners of Duronic Products.
NOTE: THESE STATEMENTS DO NOT AFFECT YOUR STATUTORY RIGHTS AS A CONSUMER

This product has been manufactured under the strictest or quality control procedures, and using the highest quality of materials, to ensure excellent performance and reliability. It will give very good and long lasting service, provided it is properly used and maintained. The product is guaranteed for 1 years from the date of original purchase. If any defect arises due to a faulty materials or poor workmanship, the faulty product must be returned to the original place of purchase. Refund or replacement is at the discretion of that company.

Duronic Products are offered with a 1 year guarantee under the following conditions:

1. The product must be returned to the retailer with original proof of purchase.
2. The product must be installed and used in accordance with the instructions contained in this operating manual.
3. It must be used only for domestic purposes.
4. It does not cover wear and tear, malicious damage, misuse, neglect, inexpert repairs or consumable parts.
5. Shine-Mart Ltd has no responsibilities for accidental or consequential loss or damage.
6. Shine-Mart Ltd are not liable to carry out any type of servicing work, under the guarantee
7. Valid in the UK only



This product is fitted with CE:1363 plug and fuse
Imported by Shine-Mart Ltd, RM3 8SB



Information on waste Disposal for Consumers of
Electrical & Electronic Equipment.
This mark on a product and/or accompanying documents indicates that when it is to be disposed of, it must be treated as Waste Electrical & Electronic Equipment, (WEEE).
Any WEEE marked products must not be mixed with general household waste, but kept separate for the treatment, recovery and recycling of the materials used.
For proper treatment, recovery and recycling; please take all WEEE marked waste to your Local Authority Civic waste site, where it will be accepted free of charge.
If customers dispose of Waste Electrical & Electronic Equipment correctly, they will be helping to save valuable resources and preventing any potential negative effects upon human health and the environment, of any hazardous materials that the waste may contain.

Follow Us



duronic.com



[duronic](https://www.youtube.com/channel/UCduronic)



[@duronicmedia](https://www.instagram.com/duronicmedia)



[Duronic](https://www.facebook.com/duronic)



[@duronicmedia](https://twitter.com/duronicmedia)

Manuel d'utilisation en français

Avant de commencer

- Retirez l'emballage et placez-le de côté.
- Dégagez un espace suffisamment large pour assembler l'écran de projection. Assurez-vous que cet espace soit plus large que les dimensions de l'écran.
- L'assemblage de cet écran de projection ne nécessite qu'une seule personne.
- N'assemblez pas l'écran de projection dans un endroit où la température est élevée afin d'éviter d'endommager l'écran.
- Assurez-vous de lire l'entièreté du manuel avant d'assembler l'écran de projection.

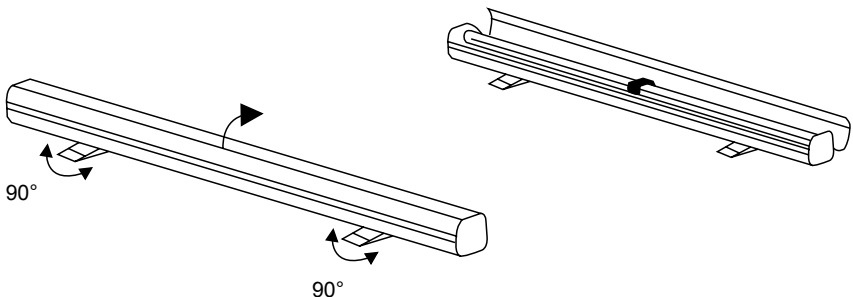
Instructions d'assemblage

Sortez l'étui dans lequel se trouve l'écran de projection de la boîte et placez-le sur le sol.

Afin de protéger l'écran des marques et taches, assurez-vous de garder l'écran à distance de la poussière et la saleté.

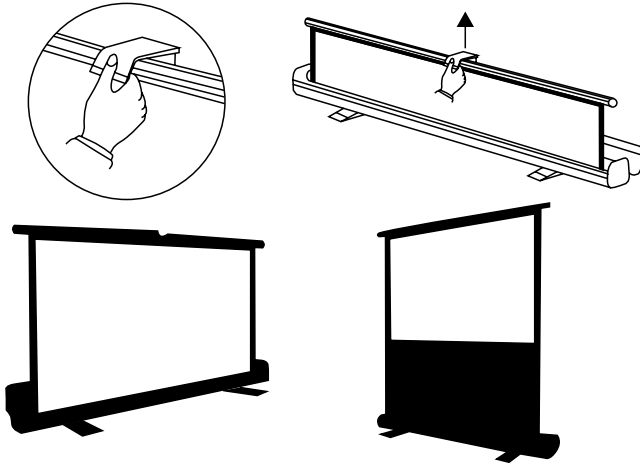
Choisissez un endroit où installer l'écran de projection. Le FPS est un écran sur pied et peut donc être placé dans pratiquement tous les emplacements que vous souhaitez.

1. Pivotez les deux pieds vers l'extérieur afin qu'ils soient à un angle de 90° par rapport à l'étui.
2. Déverrouillez l'étui en appuyant sur la touche « déverrouiller » et ensuite ouvrez le couvercle de l'étui.



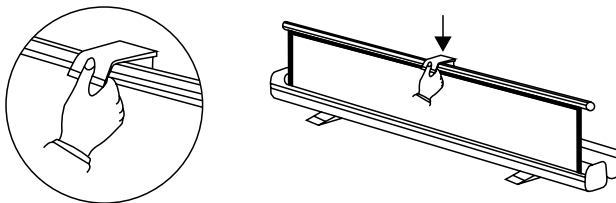
Etendre l'écran de projection

3. Saisissez la poignée marquée à l'aide d'une étiquette jaune. Tirez-la vers le haut jusqu'à ce que la hauteur maximum soit atteinte.

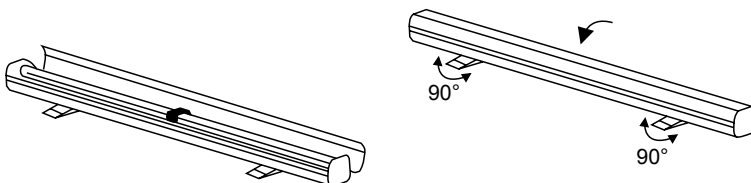


Retracter l'écran de projection

4. Afin de rétracter l'écran dans son étui, tirez doucement la poignée indiquée en jaune vers le bas, jusqu'à ce que l'écran soit complètement rentré dans son étui.

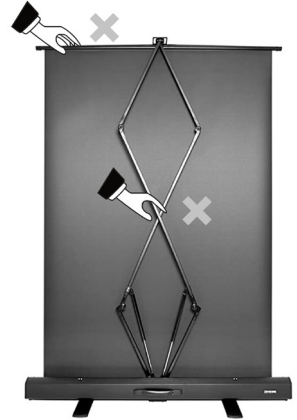


5. Fermez l'étui et pivotez les pieds de 90° pour qu'ils soient alignés avec l'étui.



Attention :

- Pour éviter de plier ou froisser l'écran, étendez ou rétractez l'écran doucement en utilisant une pression minimale. Utilisez seulement la poignée marquée d'une étiquette jaune pour tenir l'écran, ne tenez jamais l'écran par les barres de support ou par la barre supérieure car cela peut endommager l'écran.
- Assurez-vous que l'écran soit rangé dans son étui après chaque utilisation à défaut de quoi le loquet de verrouillage peut être abîmé et l'écran peut accumuler de la poussière.



Nettoyage

Lorsque vous ne l'utilisez pas, assurez-vous que l'écran de projection soit roulé dans son étui afin de le préserver de la poussière. Si l'écran ou l'étui accumule de la poussière, nettoyez-le simplement à l'aide d'un tissu sec ou d'un plumeau.

L'écran est réalisé en PVC. S'il a une marque ou une tache qui doit être retirée, utilisez un tissu mouillé avec un savon doux pour doucement nettoyer l'écran. Ne mettez pas trop de pression afin de ne pas abîmer le matériel.

N'utilisez pas de produits chimiques abrasifs ou de produits de nettoyage sur aucune partie de l'écran de projection ou de son étui.

Garantie

Garantie et service après-vente

1 an de garantie de la part de Shine-Mart Ltd, propriétaire de la marque Duronic.

NOTE : CES DÉCLARATIONS N'AFECTENT EN RIEN VOTRE DROIT STATUTAIRE EN TANT QUE CONSOMMATEUR

Ce produit a été produit en suivant les procédures de contrôle de qualité les plus strictes en utilisant des matériaux de qualité pour assurer une excellente durabilité et performance.

Cette centrifugeuse vous offrira de longues années de service tant que vous utilisez correctement cette machine et suivez les instructions de maintenance contenues dans ce manuel. Ce produit est garanti pour 1 an à partir de la date originelle d'achat. Si ce produit était endommagé en raison d'un problème électrique ou d'une fabrication imparfaite, le produit défectueux peut être remplacé au vendeur à la discrétion de la marque sous conditions:

1. Le produit doit être retourné avec la preuve originale d'achat.
2. Le produit doit être installé et utilisé en accord avec les instructions contenues dans ce manuel d'utilisation.
3. Le produit doit être réservé à un usage privé.
4. La garantie ne protège pas contre les dommages dus à l'usure normale, l'utilisation malveillante, la mauvaise utilisation, la négligence, les réparations conduites par des non-experts ainsi que les pièces consommables.
5. Shine-Mart Ltd ne porte pas de responsabilité pour tout dommage ou perte accidentel ou conséquent causé par ce produit.
6. Shine-Mart Ltd se dégage de toute responsabilité en matière de réparation durant la période de garantie.
7. Valide dans toute l'Union Européenne.



Ce produit est fourni avec une prise européenne et un fusible de 3 ampères.
Importé par Shine-Mart Ltd, RM3 8SB.



Ce symbole apparaît sur le produit et/ou les documents accompagnant ce produit pour indiquer que pour procéder à la destruction de ce produit, celui-ci doit être traité comme un déchet électrique et électronique (WEEE). Les produits marqués WEEE ne doivent être mélangés avec les déchets ménagers et doivent être séparés pour traitement et recyclage des composants. Afin de traiter et recycler ce produit, veuillez déposer tous les composants marqués WEEE au site de recyclage le plus proche où ce produit sera repris gratuitement. Si les clients jettent les déchets électriques et électroniques WEEE correctement, ce geste aidera la préservation de ressources précieuses et prévient les potentiels effets négatifs que ces composants ou tout autre composant dangereux ont sur la santé humaine et l'environnement.

suivez nous



www.duronic.com



[@duronic_france](https://www.instagram.com/duronic_france)



[Duronic France](https://www.facebook.com/DuronicFrance)



[@Duronic_France](https://twitter.com/Duronic_France)

Gebrauchsanleitung auf Deutsch

Vor dem Gebrauch

- Entfernen Sie die Verpackung und legen Sie sie beiseite.
- Räumen Sie einen Bereich frei, der groß genug ist, um die Leinwand zusammenzubauen. Stellen Sie sicher, dass der Bereich größer als die Leinwand ist.
- Die Montage des kann von einer Person durchgeführt werden.
- Montieren Sie die Leinwand nicht in einem Bereich mit hohen Temperaturen, um Schäden zu vermeiden.
- Bitte lesen Sie die Anleitung aufmerksam durch, bevor Sie die Leinwand benutzen und bewahren Sie diese auf.

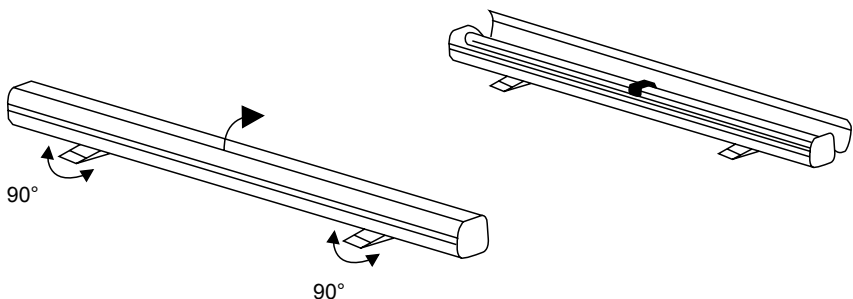
Montageanleitungen

Entfernen Sie die Verpackung und legen Sie sie beiseite. Stellen Sie die Leinwand auf eine ebene Oberfläche.

Stellen Sie sicher, dass die Leinwand vor Staub und Schmutz geschützt ist, um zu verhindern, dass die Leinwand verschmutzt wird.

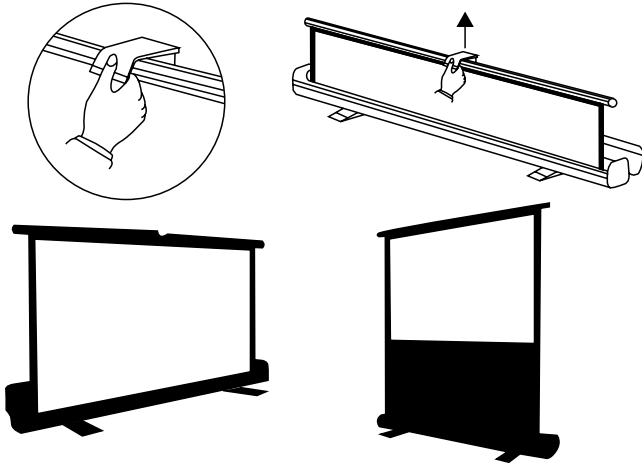
Entscheiden Sie sich für einen Ort, an den Sie die Leinwand platzieren möchten. Die FPS Leinwand ist eine freistehende Leinwand, sodass diese an fast jedem Ort platziert werden kann.

1. Drehen Sie die beiden Stützfüße nach außen, so dass sie 90 Grad vom Gehäuse entfernt sind.
2. Öffnen Sie das Schloss, indem Sie die Taste UNLOCK drücken, und öffnen Sie dann die Oberseite des Gehäuses.



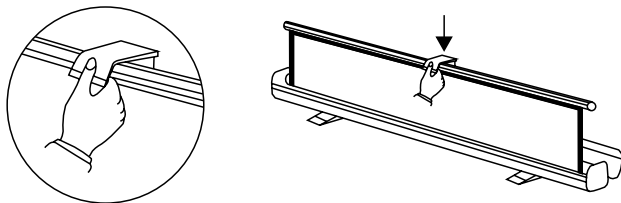
Leinwand öffnen

3. Ziehen Sie am gelben gekennzeichneten Griff. Ziehen Sie es nach oben, bis die maximale Höhe erreicht ist.

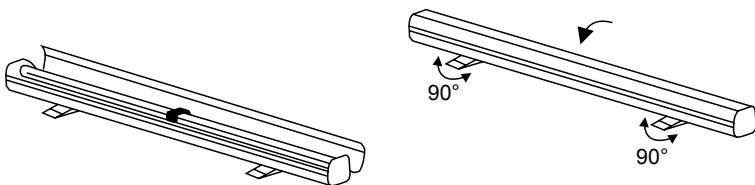


Leinwand schließen

4. Um die Leinwand wieder zu schließen, ziehen Sie den gelben Griff langsam nach unten, bis sich die Leinwand wieder vollständig im Gehäuse befindet.

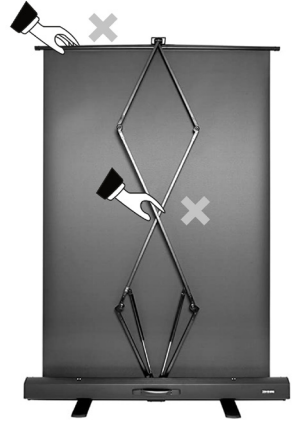


5. Schließen Sie das Gehäuse und drehen Sie die Stützfüße nach hinten, um unter dem Gehäuse ausgerichtet zu gleiten.



Vorsichtsmaßnahmen:

- Um die Ebenheit des Stoffes zu gewährleisten, befindet sich zwischen dem oberen Hebel und dem gelben Griff ein speziell gestalteter Spalt.
- Um Falten oder Knicken des zu vermeiden, fahren Sie die Leinwand langsam und vorsichtig mit minimalem Druck aus oder ein. Verwenden Sie nur den Griff mit dem gelben Etikett. Halten Sie den Bildschirm nicht mit der Rahmenstütze oder der oberen Leiste fest, da dies den Bildschirm beschädigen kann.



Reinigung

Wenn Sie die Leinwand nicht verwenden, stellen Sie sicher diesen einzufahren, um diese staubfrei zu halten.

Reinigen Sie die Leinwand NIEMALS mit Alkohol oder anderen Reinigungsmitteln, die Lösungsmittel enthalten. Benutzen Sie nur ein weiches und sauberes Tuch. Mit einer milden Seifenlauge kann gegebenenfalls Schmutz von der Oberfläche entfernt werden. Vermeiden Sie unbedingt den Kontakt mit spitzen oder scharfen Gegenständen. Diese könnten das Projektionstuch nachhaltig beschädigen.

Gewährleistung

Shine-Mart Ltd, der Markeninhaber von Duronic Produkten, bietet 1 Jahr Gewährleistung.

HINWEIS: DIESE BEDINGUNGEN BEEINFLUSSEN IHRE GESETZLICHE RECHTE ALS VERBRAUCHER NICHT

Dieses Produkt wurde unter strengen Qualitätskontrollen produziert und aus hochwertigen Materialien hergestellt, um ausgezeichnete Leistung und Zuverlässigkeit zu gewährleisten. Sofern das Produkt korrekt benutzt und gewartet wird, kann eine langlebige Lebensdauer erwartet werden.

Das Produkt hat eine Gewährleistung von einem Jahr ab Kaufdatum. Beim Auftreten eines Schadens, der von fehlerhaften Materialien oder Verarbeitung verursacht wurde, sollte das defekte Produkt an den ursprünglichen Verkäufer zurückgegeben werden. Die Erstattung oder Umtausch erfolgt nach Vorschriften des Unternehmens.

Duronic Produkte haben 1 Jahr Gewährleistung unter folgenden Bedingungen:

1. Das Produkt muss mit dem Kaufnachweis zurückgegeben werden.
2. Das Produkt muss unter den Anweisungen und Anleitungen installiert und benutzt worden sein.
3. Es muss ausschließlich für den Hausgebrauch genutzt worden sein.
4. Natürliche Abnutzung oder Verschleiß, böswillige Beschädigung, Missbrauch, Vernachlässigung und unsachgemäße Reparaturen sind von der Gewährleistung ausgeschlossen.
5. Shine-Mart Ltd übernimmt keine Verantwortung für zufällige oder Folgeschäden.
6. Shine-Mart Ltd ist nicht für Wartungsarbeiten zuständig. Diese fallen nicht unter die Gewährleistung.
7. Gültig in der EU



Dieses Produkt ist mit fitted CE geprüfte Typ-F
Euro Stecker/BS Stecker ausgestattet
Von Shine-Mart Ltd, RM3 8SB importiert



Information über Abfalllagerung für Verbraucher von elektronischen Geräten.
Dieses Zeichen auf dem Produkt und/oder auf mitgelieferte Dokumenten zeigt, dass, wenn eine Entsorgung erfolgt, das Gerät an einer Elektro- und Elektronikgeräte-Abfall-Sammelstelle (WEEE) abgegeben werden muss.
Um eine weitere Behandlung und Weiterverarbeitung der Materialien zu gewährleisten dürfen diese WEEE-markierten Produkte nicht mit dem Hausmüll vermischt werden.

Für die korrekte Behandlung, Aufbereitung und Wiederverwendung geben Sie alle WEEE-markierten Produkte zur kommunalen Abfallbeseitigungsanlage.
Dort können Sie diese kostenlos abgeben.

Wenn die Beseitigung von Elektro- und Elektronik-Altgeräten korrekt durchgeführt wird, tragen Sie zur Gewinnung von wertvollen Ressourcen bei, sowie einer möglichen Vermeidung von negativen Auswirkungen auf Gesundheit und Umwelt.

Folgen Sie Uns



duronic.com

Manual De Instrucciones En Español

Antes de comenzar

- Retire el embalaje y apártelo.
- Despeje un área lo suficientemente grande para instalar la pantalla. Asegúrese de que el espacio es más grande que las dimensiones de la pantalla.
- La instalación puede realizarla una sola persona.
- No instale la pantalla en zonas de alta temperatura para evitar que se dañe.
- Asegúrese de leer este manual completamente antes de comenzar la instalación.

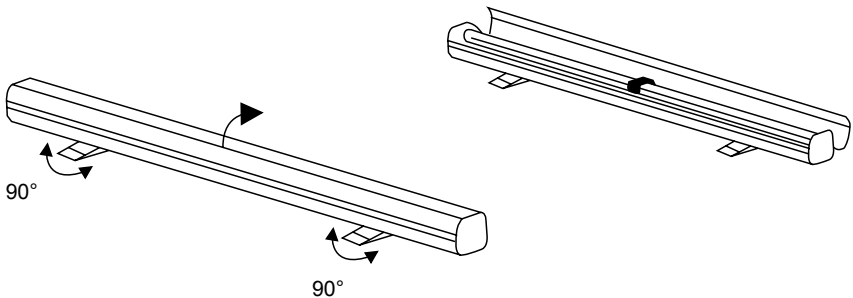
Instrucciones de montaje

Saque la pantalla de proyección del embalaje y colóquela en el suelo.

Para evitar que la pantalla se arañe o se manche, asegúrese de mantenerla alejada de lugares con polvo y suciedad.

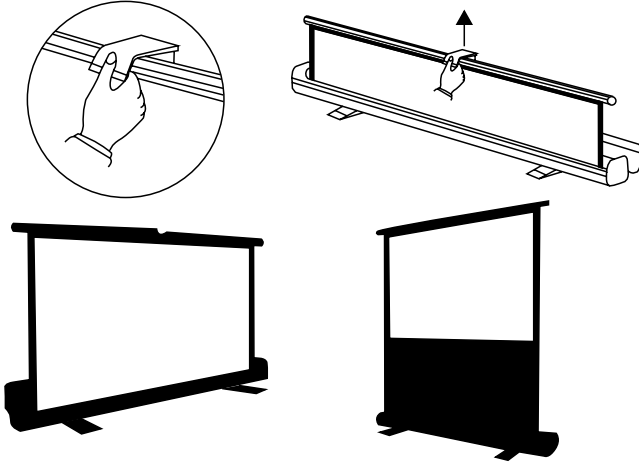
Decida una ubicación para su pantalla. El modelo FPS es una pantalla que se mantiene erguida por sí sola, por lo que puede colocarla en casi cualquier lugar que necesite.

1. Saque los pies de apoyo de la carcasa hacia afuera de manera que queden a 90 grados perpendicularmente.
2. Desbloquee el cierre presionando el botón UNLOCK. Después, abra la parte superior del marco.



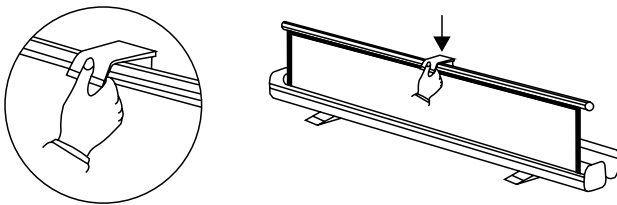
Estirar la pantalla

3. Tire del mango que tiene la etiqueta amarilla. Tire de ella hacia arriba hasta que llegue al tope de la altura máxima.

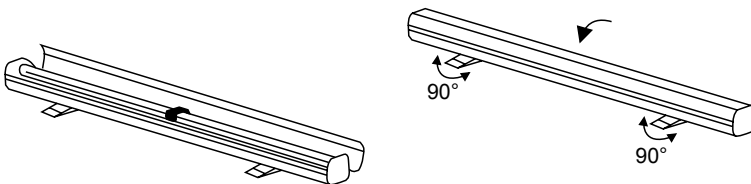


Guardar la pantalla

4. Para volver a guardar la pantalla en la carcasa, tire lentamente del mango con la etiqueta amarilla hacia abajo hasta que la pantalla vuelva a estar completamente dentro de la carcasa.

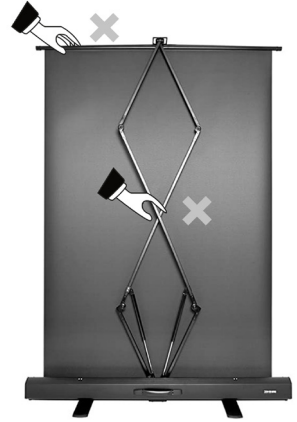


5. Cierre la carcasa y guarde los pies de apoyo hacia dentro.



Preste especial precaución:

- Para evitar doblar o arrugar la tela de la pantalla, tenga cuidado al extender y guardar la pantalla. Use siempre una mínima presión. Para sujetar la pantalla, tire solo del mango, nunca del marco ni la barra superior.
- Asegúrese de guardar la pantalla después de cada uso. Si no lo hace, puede dañar el sistema de cierre y se acumulará polvo.



Limpieza

Cuando no esté en uso, enrolle la pantalla para que no coja polvo. Para retirar el polvo acumulado, use un trapo seco.

La pantalla está fabricada con PVC. Si esta tiene una marca o mancha que desee eliminar, use un paño húmedo con un poco de jabón para limpiar con cuidado la pantalla. Use una presión mínima para evitar dañar la tela.

No utilice productos químicos abrasivos o productos de limpieza en ninguna parte de la pantalla.

Garantía

NOTA: ESTAS DECLARACIONES NO AFECTAN SUS DERECHOS LEGALES COMO CONSUMIDOR

Este producto ha sido fabricado bajo las más estrictas control de calidad y utilizando materiales de alta calidad para asegurar confiabilidad y excelente funcionamiento. Le dará buen servicio y una larga duración, siempre y cuando se utilice correctamente y sea bien mantenido.

El producto está garantizado por 1 año desde la fecha de compra original. Si surge cualquier defecto debido a un error/defecto de fábrica o mano de obra, entonces el producto debe ser devuelto al lugar original de compra. Reembolso o reemplazo es a discreción de la compañía.

Productos Duronic se ofrecen con una garantía de 1 año bajo las siguientes condiciones:

1. El producto debe ser devuelto al vendedor con comprobante de compra original.
2. El producto debe instalarse y usarlo según las instrucciones contenidas en este manual.
3. Este aparato es únicamente de uso doméstico.
4. No cubre desgaste, daños maliciosos, uso indebido, negligencia, reparaciones inexpertas o partes consumibles.
5. Shine-Mart Ltd no será responsable por cualquier daño consecuente, accidentes o pérdidas.
6. Shine-Mart Ltd no es responsable ah llevar a cabo cualquier tipo de servicio, bajo la garantía.
7. Valido solamente dentro de la (EU).



Este producto esta equipado con enchufe/fusible Europeo
Importado por Shine-Mart Ltd, RM3 8SB



Información sobre la eliminación de residuos para los consumidores de equipos eléctricos y electrónicos:

Esta marca en un producto y/o documentos adjuntos indica que cuando se va a desechar, se debe tratar como equipos residuos eléctricos y electrónicos (RAEE)
Cualquier producto marcado (RAEE) no debe ser mezclado con la basura doméstica, sino separado para el tratamiento, recuperación y reciclaje de los materiales utilizados.

Para el tratamiento adecuado, recuperación y reciclaje; por favor, tome todos los productos (RAEE) y llévelo al sitio de residuos de su Autoridad Local, donde será aceptado de forma gratuita.

Si los clientes desechan los residuos eléctricos y electrónicos correctamente, ayudan a ahorrar valiosos recursos y prevenir los efectos negativos sobre la salud humana y el medio ambiente, de materiales peligrosos que pueden contener los residuos

Síguenos



duronic.com

Manuale D'istruzioni In Italiano

Prima di iniziare

- Rimuovere tutti gli imballaggi e metterli da parte.
- Liberare un'area abbastanza grande per assemblare lo schermo. Assicurarsi che l'area sia più grande dei dello schermo.
- Il montaggio dello schermo può essere eseguito da una persona.
- Non montare lo schermo in aree ad alta temperatura per evitare danni.
- Assicurarsi di leggere interamente questo manuale prima di iniziare a montare lo schermo.

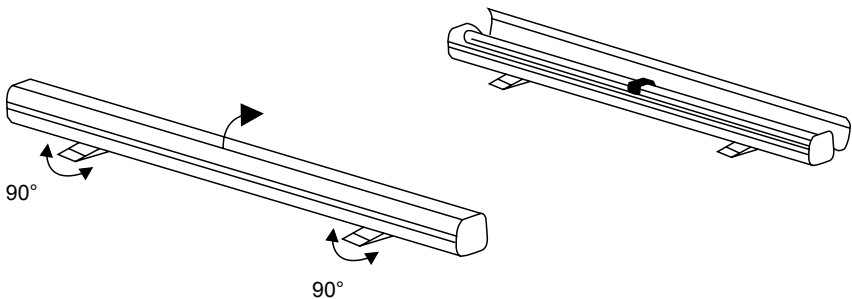
Istruzioni di montaggio

Posizionare lo schermo su una superficie piano e uniforme.

Per proteggere lo schermo da segni o macchie, assicurarsi che lo schermo sia tenuto lontano da polvere e sporco.

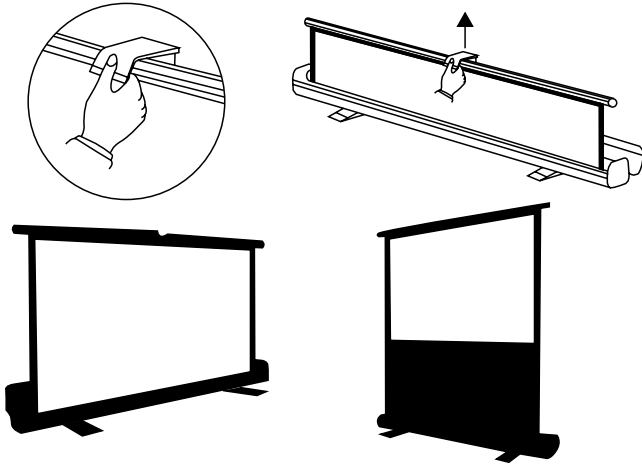
Scegliere una posizione per lo schermo. Lo schermo FPS può essere facilmente posizionato in qualsiasi luogo.

1. Ruotare i due piedini di supporto verso l'esterno in modo che siano a 90 gradi dalla custodia dello schermo.
2. Aprire il blocco premendo il pulsante UNLOCK, aprire la parte superiore della custodia dello schermo.



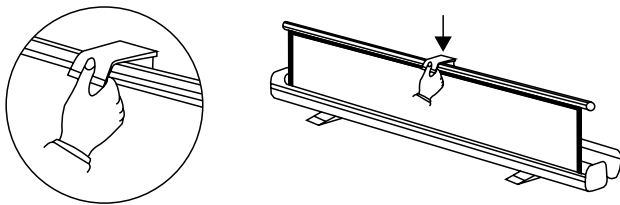
Estensione dello schermo

3. Tirare la maniglia indicata con l'etichetta gialla. Tiralo verso l'alto fino a raggiungere l'altezza massima.

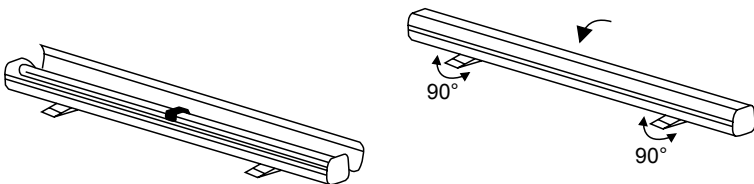


Ritirare lo schermo

4. Per ritrarre lo schermo nella custodia, tirare lentamente la maniglia indicata con l'etichetta gialla verso il basso fino a quando lo schermo non torna completamente all'interno della custodia.

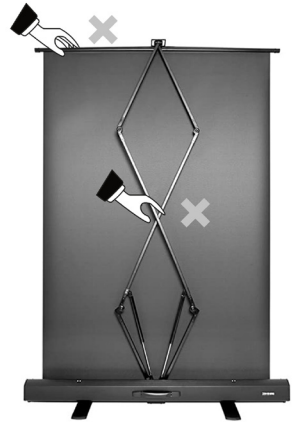


5. Chiudere la custodia, ruotare indietro i piedini di supporto.



Avvertenze

- Per garantire l'integrità del tessuto, è presente uno spazio appositamente progettato tra la leva superiore e la parte dello schermo con etichetta gialla.
- Accertarsi che lo schermo sia represso nella custodia dopo ogni utilizzo. La mancata osservanza di questa precauzione può causare danni al fermo di bloccaggio.



Pulizia

Quando non viene utilizzato, tenere lo schermo chiuso nella custodia. È possibile pulire lo schermo e la custodia con un panno asciutto per spolverare.

Non pulire MAI il telo con alcool o altri detergenti contenenti solventi. Utilizzare solo un panno morbido e pulito. Se necessario, lo sporco può essere rimosso dalla superficie con un'acqua e sapone delicato. Evitare il contatto con oggetti appunti. Questi potrebbero danneggiare permanentemente lo schermo di proiezione.

Garanzia

Questo prodotto è garantito per una durata determinata con il distributore a partire dalla data di acquisto contro ogni difetto derivante da difetti di fabbricazione o dei materiali. Questa garanzia non copre difetti o danni derivanti da installazione impropria, uso improprio o usura anomala del prodotto.

L'apparecchio deve essere restituito nella sua confezione originale e accompagnato dalla ricevuta e deve essere stato utilizzato in modo corretto. È importante rispettare le istruzioni per l'uso e le precauzioni di sicurezza indicate di seguito. Inoltre, non possiamo garantire l'apparecchio se è stato modificato o riparato dall'acquirente o da terzi.

1 anno di garanzia da Shine-Mart Ltd, proprietari del marchio commerciale Duronic.

NOTA: QUESTE DICHIARAZIONI NON INFLUISCONO SUI DIRITTI LEGALI DEL CONSUMATORE

Questo prodotto è stato realizzato con le rigorose procedure del controllo qualità, e utilizzando materiali di altissima qualità, per garantire affidabilità e prestazioni eccellenti. Vi regalerà un servizio ottimo e a lungo termine, purchè venga opportunamente usata e mantenuta. Il prodotto è garantito per 1 anno dalla data di acquisto. Se sorge qualche difetto a causa di materiali difettosi o scarsa manodopera, il prodotto difettoso dovrà essere restituito al luogo originale di acquisto. Il rimborso o la sostituzione sono a discrezione dell'azienda. I prodotti Duronic offrono 1 anno di garanzia alle seguenti condizioni:

1. Il prodotto deve essere restituito al rivenditore con la prova d'acquisto originale
 2. Il prodotto deve essere installato e usato seguendo le istruzioni contenute nel manuale.
 3. Il prodotto va utilizzato solo per scopi domestici. Non è da utilizzarsi per uso commerciale.
 4. La garanzia non copre usura, danni volontari, abuso, negligenza, riparazioni inesperte o consumo dei materiali.
 5. Shine-Mart Ltd non è responsabile per Danni accidentali o consequenziali.
 6. Shine-Mart Ltd non è tenuta a eseguire qualsiasi tipo di riparazione, ai sensi della garanzia.
 7. Termini validi in tutta l'unione europea *Ci riserviamo il diritto di modificare le sopracitate condizioni Per parti di ricambio si prega di consultare il sito www.duronic.com
- Corretto smaltimento del prodotto.



Questo prodotto è inclusivo di spina certificata CE
importata da Shine-Mart Ltd, RM3 8SB



Questo segno su un prodotto o su documenti indica che quando deve essere smaltito, deve essere trattato come i rifiuti elettrici ed elettronici (WEEE). Tutti i prodotti marcati WEEE non devono essere buttati nei rifiuti domestici generici, ma separati per il trattamento, il recupero e il riciclaggio dei materiali utilizzati.

Per un corretto trattamento, recupero e riciclaggio; si prega di portare tutti i prodotti marcati WEEE al Vostro centro smaltimenti rifiuti autorizzato, dove saranno accettati gratuitamente.

Se i consumatori sono propensi allo smaltimento corretto di rifiuti elettrici ed elettronici, aiuteranno a salvare risorse importanti e a prevenire i potenziali effetti negativi sulla salute umana e sull'ambiente di tutti i materiali pericolosi che i rifiuti possono contenere.

Seguici



duronic.com

Instrukcja obsługi. Polski

Przed pierwszym użyciem

- Usuń wszystkie elementy opakowania i odłóż na bok.
- Przygotuj wystarczająco duży obszar, aby zamontować ekran. Upewnij się, że miejsce montażu jest większe niż krawędzie ekranu.
- Montaż ekranu może być wykonany przez jedną osobę.
- Nie montuj ekranu w miejscach o wysokiej temperaturze, aby uniknąć uszkodzenia ekranu.
- Dokładnie zapoznaj się z całą instrukcją obsługi przed przystąpieniem do montażu.

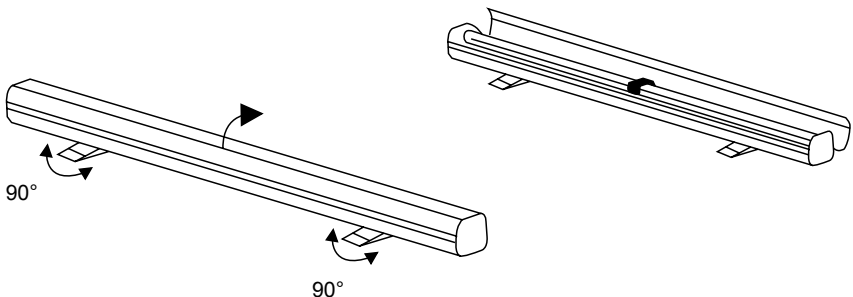
Instrukcja montażu

Wyciągnij ekran z opakowania zabezpieczającego i umieść na równej podłodze.

W celu zabezpieczenia ekranu przed ewentualnymi plamami lub zabarwieniami upewnij się, że ekran jest wolny od kurzu i brudu.

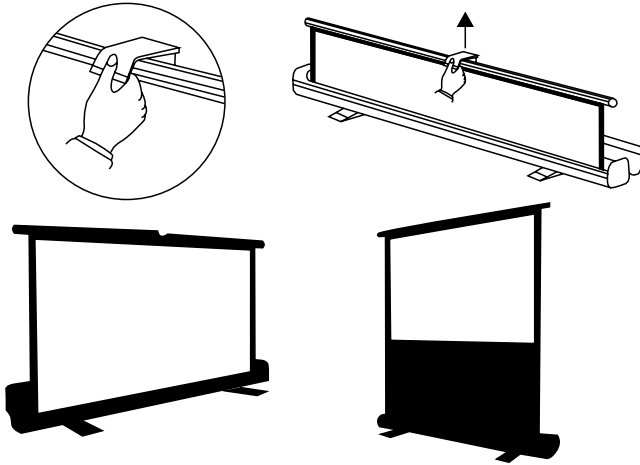
Wybierz miejsce, w którym chcesz zamontować ekran. FPS to wolnostojące, ekrany projekcyjne, które mogą być umieszczane dowolnym, wybranym miejscu.

1. Przekręć stopy projektora o 90° w stosunku do obudowy.
2. Odblokuj blokadę przyciskając przycisk "UNLOCK", a następnie otwórz górną pokrywę kasety.



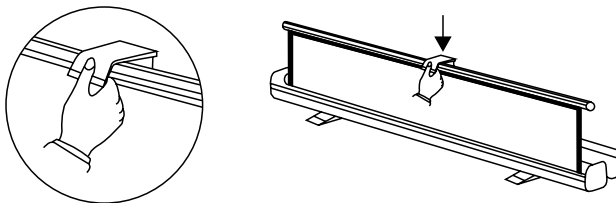
Rozwijanie ekranu

3. Pociągnij za uchwyt oznaczony żółtą naklejką aż do momentu osiągnięcia maksymalnej wysokości ekranu.

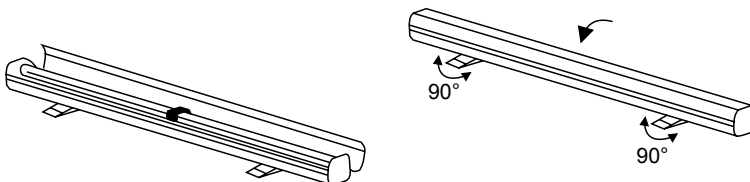


Zwijanie ekranu

4. To retract the screen back into the case, slowly pull the handle indicated with the yellow label downwards until the screen is completely back inside the casing.

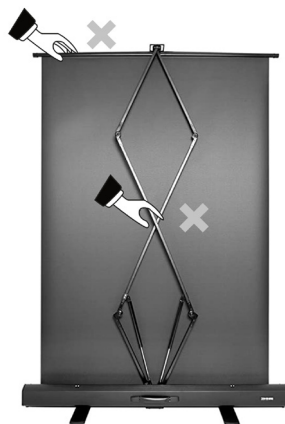


5. Jeżeli chcesz zwinąć ekran w kasetę naciśnij na uchwyt oznaczony żółtą naklejką, aż do momenty całkowitego zwinięcia maty w obudowie monitora.



Ostrzeżenia:

- Aby zapobiec marszczeniu się lub zwijaniu ekranu upewnij się, że używasz minimalnej siły do rolowania ekranu. Wykorzystaj jedynie przeznaczony do tego uchwyt z żółtą nakleją. Nie pociągaj za żebrowania lub konstrukcję ekranu ponieważ może to spowodować jego uszkodzenie
- Zwijaj ekran do kasety po każdym użyciu. Nieprzestrzeganie tego może spowodować uszkodzenie zaczepu blokującego, a także może spowodować gromadzenie się kurzu na ekranie.



Czyszczenie

Kiedy ekran nie jest w użyciu zwiń go w kasetę i przechowuj w miejscu wolnym od kurzu. Jeżeli ekran lub jego obudowa pokryte jest kurzem przetrzyj jego powierzchnię suchą ściereczką lub zmiotką do kurzu.

Ekran wykonany jest z PVC. Wszelkie zabrudzenia należy regularnie usuwać. W tym celu użyj mokrej ściereczki z mydłem i delikatnie przetrzyj ekran. Używaj minimalnego nacisku, aby zapobiec uszkodzeniu materiału.

Nie używaj chemicznych środków ściernych lub druciarek do czyszczenia jakichkolwiek elementów ekranu.

Warunki Gwarancji

1 Rok Gwarancji firmy Shine-Mart LTD, marki handlowej Duronic Products.
 UWAGA: ten dokument nie wpływa na twoje ustawowe prawo jako konsumenta.

Ten produkt został wykonany zgodnie z restrykcyjnymi normami kontroli i wykorzystuje najwyższej jakości materiały dla uzyskania doskonałej wydajności i niezawodności. Długotrwałość produktu zostaje osiągnięta przez właściwe użytkowanie i konserwację. Gwarancja obejmuje 1 rok od daty zamówienia. Jeżeli jakkolwiek defekt powstanie ze względu na wadliwość materiału lub niewłaściwe wykonanie to uszkodzony produkt musi zostać dostarczony do miejsca, z którego został zamówiony. Zwrot pieniędzy lub wymiana produktu jest w gestii firmy.

Duronic Products oferuje jeden rok gwarancji na podstawie poniższych warunków:

1. Produkt musi zostać zwrócony do sprzedawcy z oryginalnym dowodem zakupu.
2. Produkt był instalowany i użytkowany zgodnie z instrukcją obsługi.
3. Produkt użytkowany był wyłącznie w celach domowych.
4. Gwarancja nie obejmuje naturalnego zużycia się produktu, celowego uszkodzenia, niewłaściwego użycia, zaniedbania, niewłaściwych napraw lub części eksploatacyjnych.
5. Shine-Mart Ltd. nie ponosi odpowiedzialności za przypadkowe albo celowe zgubienie produktu lub jego uszkodzenie.
6. Firma Shine-Mart Ltd nie jest zobowiązana do przeprowadzania jakichkolwiek prac serwisowych w ramach gwarancji.
7. Obowiązuje na obszarze Unii Europejskiej.



Ten produkt jest wyposażony we wbudowaną wtyczkę typu Euro-Plug / BS z certyfikatem CE importowaną przez Shine-Mart Ltd, RM3 8SB



Informacja o odpadach i utylizacja dla użytkowników sprzętu elektrycznego i elektronicznego.

Usuwanie wyeksploatowanych urządzeń elektrycznych i elektronicznych (dotyczy krajów Unii Europejskiej i innych krajów europejskich z wydzielonymi systemami zbierania odpadów). Ten symbol na produkcie lub jego opakowaniu oznacza, że produkt nie powinien być zaliczany do odpadów domowych. Należy go przekazać do odpowiedniego punktu, który zajmuje się zbieraniem i recyklingiem urządzeń elektrycznych i elektronicznych. Prawidłowe usunięcie produktu zapobiegnie potencjalnym negatywnym konsekwencjom dla środowiska naturalnego i zdrowia ludzkiego, których przyczyną mogłoby być niewłaściwe usuwanie produktu.

Recykling materiałów pomaga w zachowaniu surowców naturalnych.

Śledź Nas



duronic.com

Gebruikershandleiding Nederlands

Voor U Begint

- Verwijder al het verpakkingsmateriaal en leg dit weg.
- Maak genoeg ruimte vrij om het scherm in elkaar te zetten. Zorg dat de ruimte groter is dan de afmetingen van het scherm.
- Het monteren van het scherm kan door één persoon worden gedaan.
- Monteer het scherm niet in ruimtes met een hoge temperatuur om schade aan het scherm te voorkomen.
- Zorg dat u deze handleiding goed doorleest alvorens u het scherm in elkaar zet.

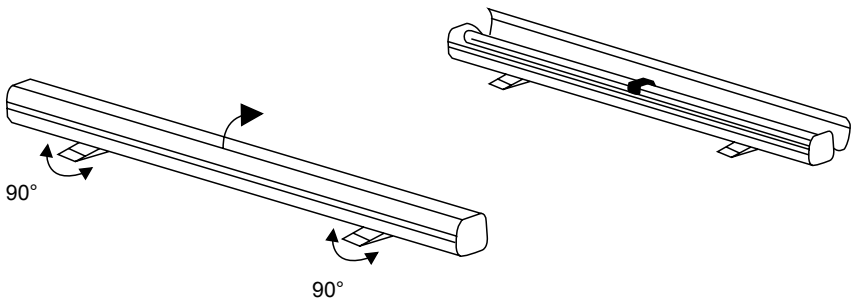
Montage-instructies

Til het projectiescherm uit de doos en plaats het op een vlakke, egale vloer.

Houd het scherm uit de buurt van stof en viezigheid om schade te voorkomen, en te zorgen dat het scherm niet vies wordt.

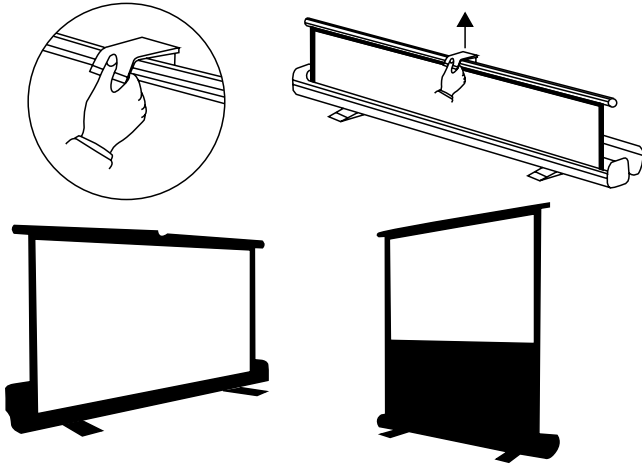
Kies een locatie voor uw scherm. De FPS is een vrijstaand projectiescherm en kan op bijna elke locatie rechtovereind staan.

1. Draai de voetjes 90° weg van de behuizing.
2. Ontgrendel de behuizing door op de 'UNLOCK' (Ontgrendel) knop te drukken en de bovenkant van de behuizing te openen.



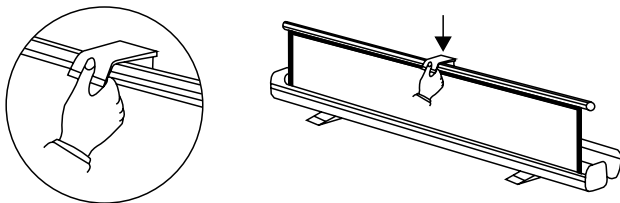
Het Scherm Afrollen

3. Trek aan het handvat aangegeven met een geel etiket. Trek het omhoog tot de maximale hoogte van het scherm is bereikt.

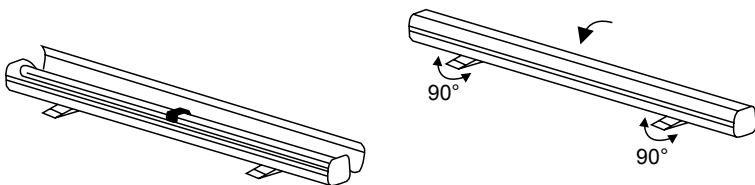


Het Scherm Oprollen

4. Trek langzaam aan het handvat met het gele etiket naar beneden om het scherm op te rollen en terug in de behuizing te plaatsen.

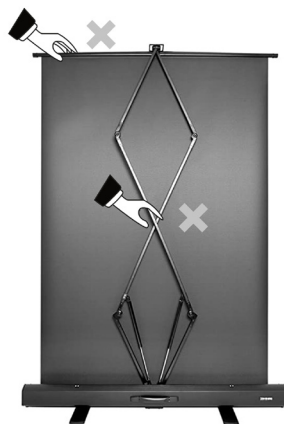


5. Sluit de behuizing en draai de voetjes terug onder de behuizing.



Waarschuwingen:

- Zorg dat u het scherm met minimale kracht in en uit de behuizing trekt om het ontstaan van vouwen en lijnen in het scherm te vermijden. Gebruik alleen het handvat met het gele etiket om het scherm vast te houden, gebruik niet het frame of de stang aan de bovenkant om het scherm vast te houden omdat dit het scherm kan beschadigen.
- Zorg dat het scherm na elk gebruik voorzichtig terug in de behuizing wordt opgeborgen. Als u dit niet doet, kan er schade aan het sluitmechanisme ontstaan en kan er stof op het scherm komen.



Reiniging

Houdt het scherm buiten gebruik in de behuizing om het vrij van stof te houden. Als er toch stof op het scherm zit, kunt u dit met een droge doek of stofdoek verwijderen.

Het scherm is gemaakt van PVC, als er viezigheid of vlekken op het scherm zitten, kunt u een natte doek met een milde zeep gebruiken om het scherm voorzichtig schoon te maken. Gebruik minimale druk om schade aan het scherm te voorkomen.

Gebruik geen agressieve schoonmaakmiddelen of schuurmiddelen, ongeacht van welk onderdeel van het scherm u schoon wilt maken.

Garantie

1 Jaar Garantie van Shine-Mart Ltd Handelsmerk eigenaars van Duronic Producten. LET OP: DEZE STELLINGEN HEBBEN GEEN INVLOED OP UW WETTELIJKE RECHTEN ALS CONSUMENT

Dit product is vervaardigd onder de strengste kwaliteitscontrole procedures, met materialen van de hoogste kwaliteit, om uitstekende werking en betrouwbaarheid te verzekeren. Het zal zeer goed en langdurig dienstdoen, naar gelang het correct gebruikt en onderhouden wordt. Het product heeft 1 jaar garantie van de originele aankoopdatum. Als een defect zich toont vanwege een materiaal- of constructiefout, dient het defecte apparaat bij de originele aankoop locatie geretourneerd te worden. Terugbetaling of vervanging is ter discretie van dat bedrijf.

Duronic Producten worden aangeboden met een 1-jarige garantie onder de volgende omstandigheden:

1. Het product dient naar de verkoper geretourneerd te worden met aankoopbewijs.
2. Het product dient geïnstalleerd en gebruikt te worden naar de instructies in deze gebruikshandleiding.
3. Het product is alleen geschikt voor huishoudelijk gebruik.
4. De garantie dekt geen gebruiksschade, opzettelijke schade, verkeerd gebruik of verwaarlozing.
5. Shine-Mart Ltd heeft geen verantwoordelijkheid voor accidentele schade of verlies.
6. Shine-Mart Ltd is niet aansprakelijk voor onderhoud onder de garantie.
7. Alleen geldig in Nederland



Dit product is uitgerust met een CE:1363 stekker en zekering.
Geïmporteerd door Shine-Mart Ltd, RM3 8SB



Informatie over afvalverwerking voor Afdankte Elektrische en Elektronische Apparatuur (AEEA).

Dit teken geeft aan dat een product en/of bijbehorende documentatie bij verwijdering, dient te worden behandeld als Afdankte Elektrische en Elektronische Apparatuur (AEEA).

Alle AEEA gemarkeerde producten dienen niet te worden gemengd met algemeen huishoudelijk afval, maar moeten apart worden gehouden voor de behandeling, herwinning en hergebruik van de gebruikte materialen.

Volg ons



duronic.com

DURONIC