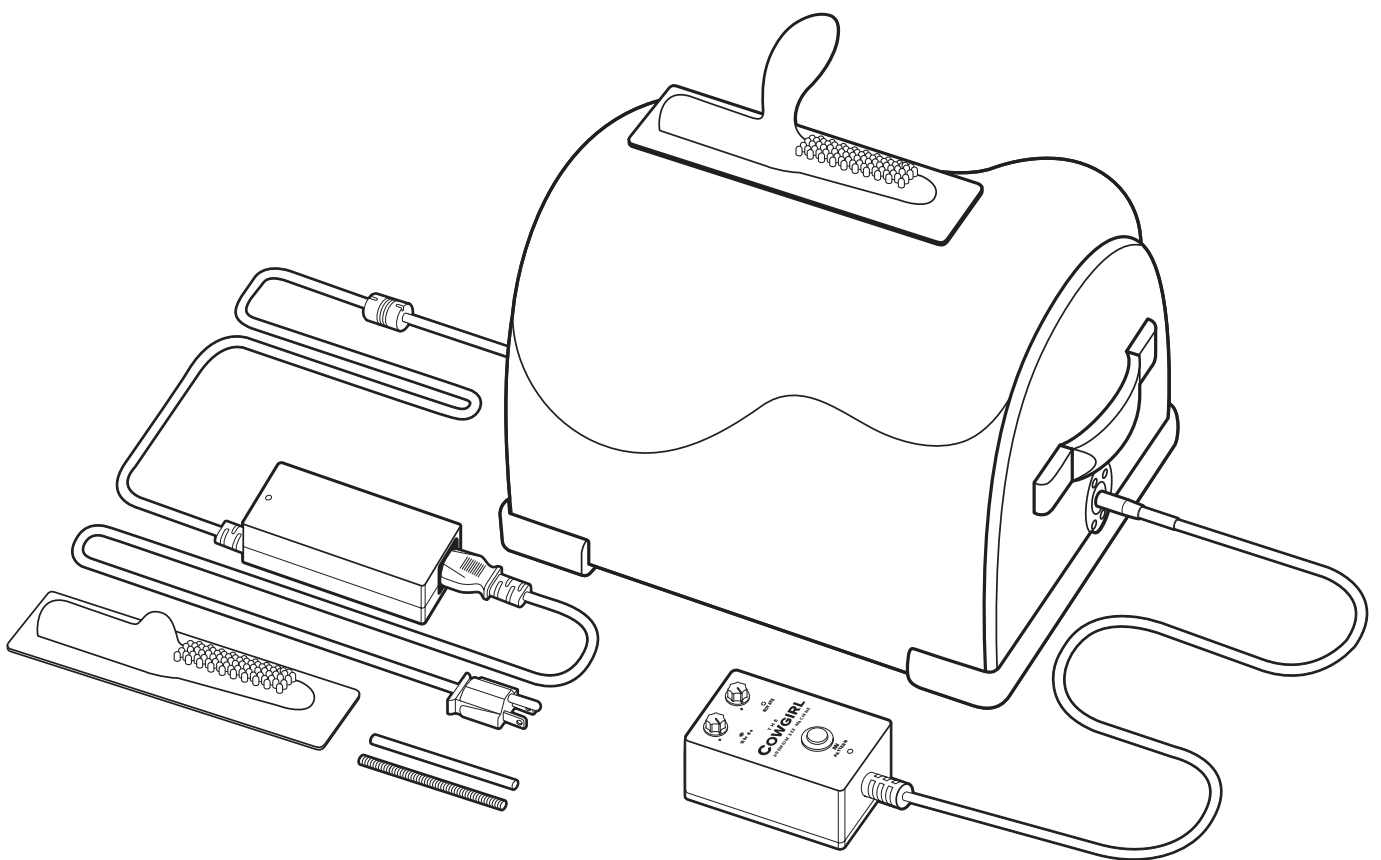


# THE **COWGIRL™**

PREMIUM SEX MACHINE

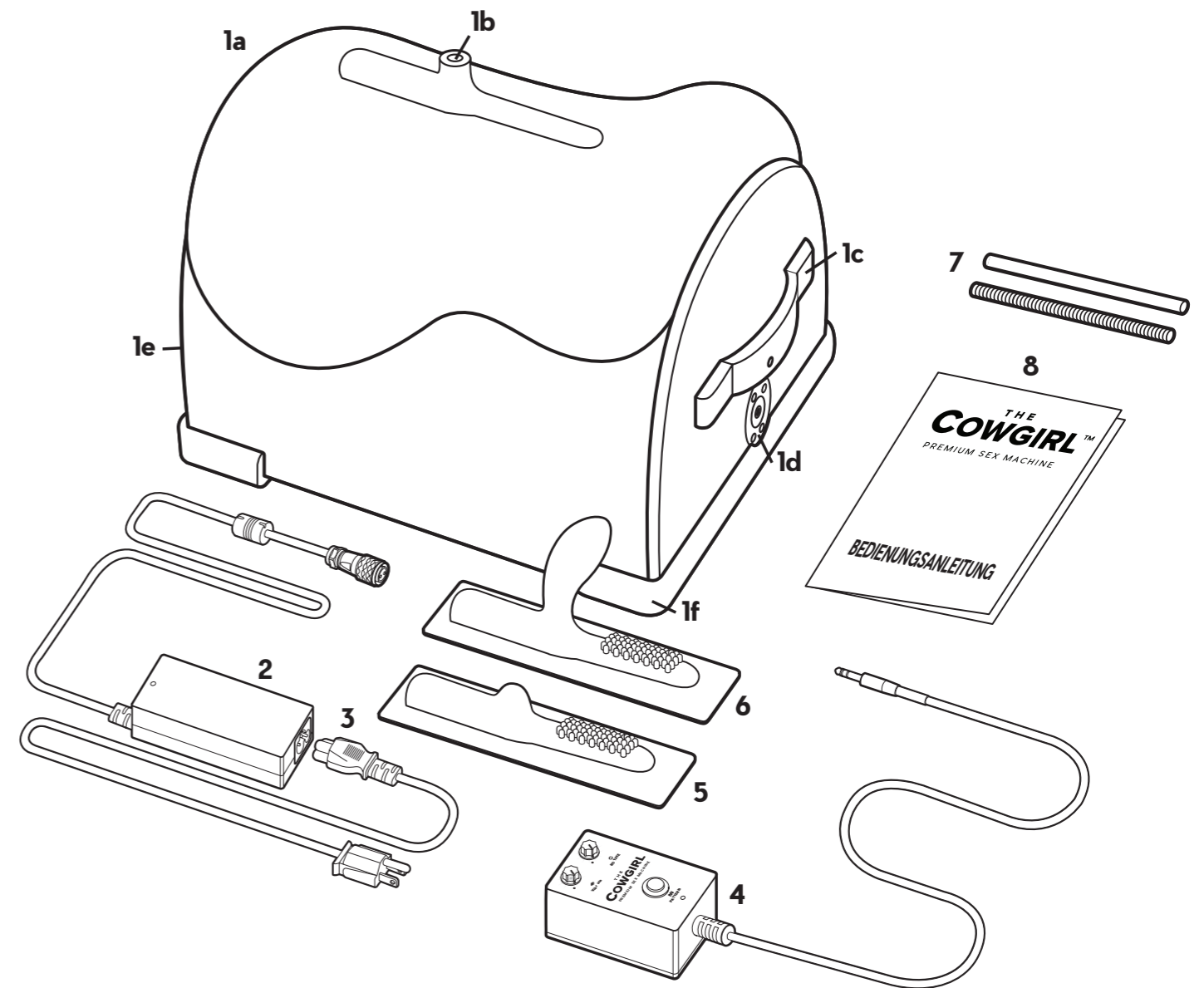


**ANLEITUNG**

# ÜBERBLICK

Herzlichen Glückwunsch zum Kauf von THE COWGIRL™.  
Machen Sie sich gefasst auf den Ritt Ihres Lebens.

Bitte lesen Sie diese Bedienungsanleitung vor Gebrauch sorgfältig durch und bewahren Sie sie zum späteren nachschlagen auf.



1. Sex Maschine
  - a. Handgefertigter Sattelsitz
  - b. Kontaktstück
  - c. Langlebige Griffe
  - d. AC/DC Schaltadaptereingang
  - e. Eingang für den Regler mit Kabel
  - f. Rutschfeste Silikonbasis

2. AC/DC Schaltadapter
3. Abnehmbares Netzkabel  
(Kabel für Nordamerika, UK, EU & Australien sind enthalten)
4. Regler mit Kabel
5. Rawhide Silikon Aufsatz
6. Wildwest Silikon Aufsatz
7. Feder & Kunststoffschäft (jeweils 6x)
8. Bedienungsanleitung

# GRUNDLEGENDE BETRIEBSFUNKTIONEN

Reinigen Sie Ihre **Sex Maschine** vor dem ersten Gebrauch mit einem feuchten Waschlappen. Waschen Sie die Silikon Aufsätze mit warmem Wasser und milder Seife, welche für den Einsatz mit Silikonartikeln geeignet ist. Alle Komponenten der Maschine sollten vor dem Betrieb komplett trocken sein.

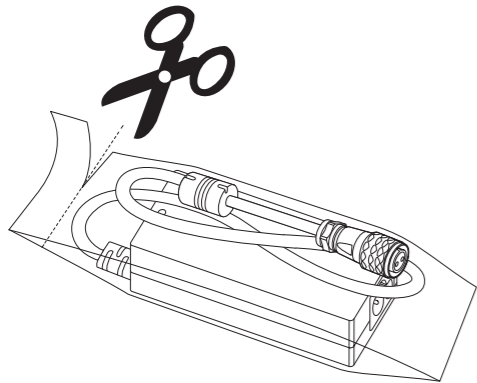
**THE COWGIRL™** muss mit einem der Silikon Aufsätze benutzt werden. Verwenden Sie die **Sex Maschine** niemals ohne einen Aufsatz.

Nutzen Sie **THE COWGIRL™** immer auf einer flachen und stabilen Oberfläche, welche sicher für Spiel und Spaß ist.

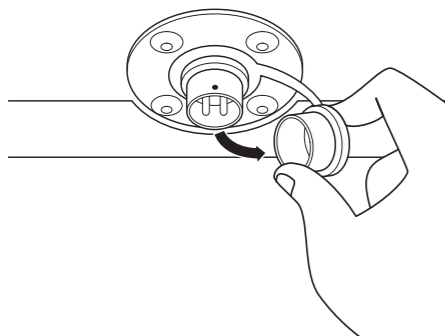
## ERSTE SCHRITTE

1. Platzieren Sie die **Sex Maschine** auf einer flachen und stabilen Oberfläche, welche sicher für Spiel und Spaß ist.

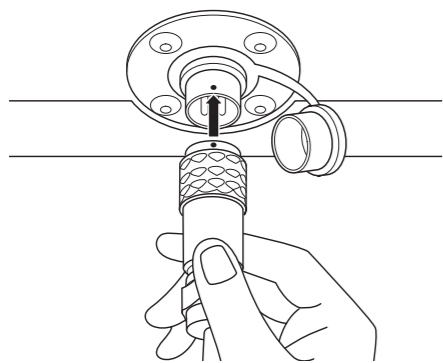
2. Packen Sie den **AC/DC Schaltadapter** aus.



3. Öffnen Sie die Abdeckung des **AC/DC Schaltadaptereingsangs** an der **Sex Maschine**.

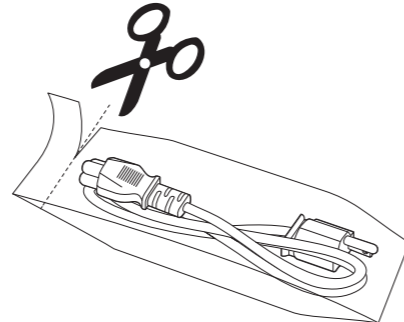


4. Richten Sie den roten Punkt am **AC/DC Schaltadapter** mit dem roten Punkt am Eingang.

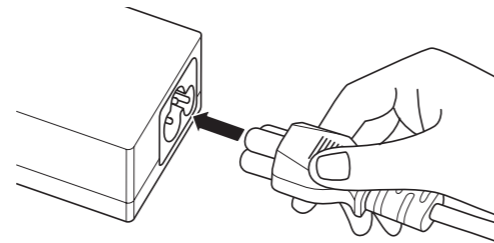


5. Drücken Sie den Schalter vorsichtig in den Eingang bis der Stecker einrastet.

6. Packen Sie das abnehmbare **Netzkabel** aus. **Achten Sie darauf, dass Sie das richtige Netzkabel für Ihre Region verwenden.**

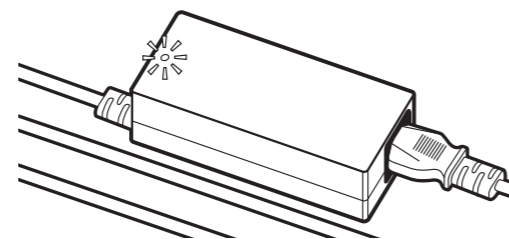


7. Verbinden Sie das abnehmbare Netzkabel mit dem Eingang am **AC/DC Schaltadapter**.



8. Stecken Sie den Stecker des abnehmbaren **Netzkabels** in die Steckdose.

Wenn alle Kabel richtig verbunden wurden, sollte nun ein rotes Licht auf der Rückseite des **AC/DC Schaltadapters** aufleuchten sobald die **Sex Maschine** eingeschaltet ist.



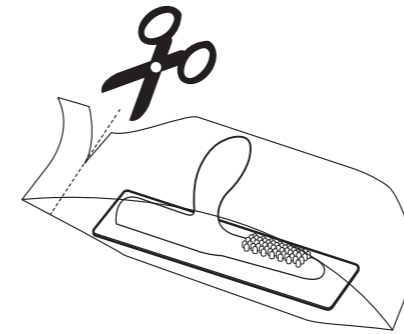
### ⚠ WICHTIG

1. VERWENDEN SIE AUSSCHLIESSLICH DIE ADAPTER & KABEL DIE MIT IHRER MASCHINE GELIEFERT WURDEN. VERSUCHEN SIE NICHT ANDERE KABEL ODER STROMQUELLEN ZU VERWENDEN.
2. VERWENDEN SIE NIEMALS EIN VERLÄNGERUNGSKABEL MIT IHREM ADAPTER.
3. ACHTEN SIE DARAUF, DASS SIE DAS RICHTIGE NETZKABEL FÜR IHRE REGION VERWENDEN.
4. TRENNEN SIE DIE MASCHINE IMMER NACH DEM GEBRAUCH VON DER STROMVERSORGUNG.

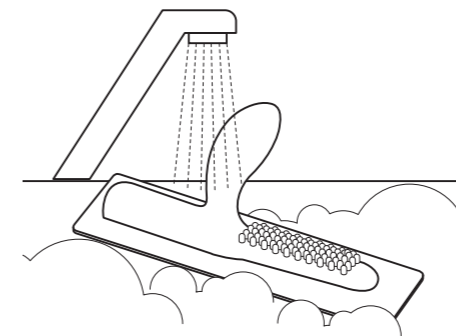
## AUFSÄTZE

**THE COWGIRL™** muss mit einem der Silikon Aufsätze benutzt werden. Verwenden Sie die **Sex Maschine** niemals ohne einen Aufsatz.

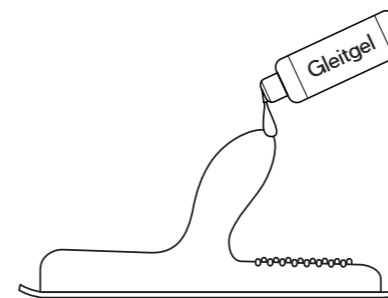
1. Packen Sie die Silikon Aufsätze aus.



2. Waschen Sie die Silikon Aufsätze mit milder Seife, welche für den Einsatz mit Silikonteilen geeignet ist. Alle Komponenten sollten vollständig getrocknet sein, bevor Sie mit der **Sex Maschine** verwendet werden.



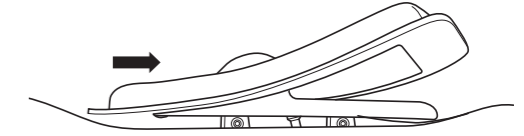
3. Wir empfehlen eine kleine Menge wasserbasiertes Gleitgel auf die strukturierten und erhöhten Oberflächen des Aufsatzes aufzutragen. **\*Beachten Sie, dass Silikongleitgel nicht für den Gebrauch mit den Silikon Aufsätzen geeignet ist.**



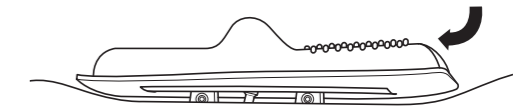
4. Seien Sie vorsichtig wenn Sie die Silikon Aufsätze mit dem Kontaktstück verbinden, sodass diese nicht einreißen.

### Rawhide Silikon Aufsatz

i. Platzieren Sie den Aufsatz eine Seite nach der anderen auf dem Kontaktstück.



ii. Die beiden Seiten des Aufsatzes sollten das Kontaktstück fest umschließen.



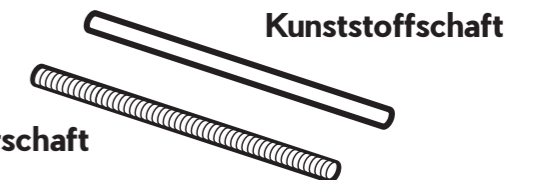
iii. Die Feder- & Kunststoffschäfte können nicht mit dem Rawhide Silikon Aufsatz kombiniert werden.

### Wild West Silikon Aufsatz

i. Verwenden Sie den Feder- oder Kunststoffschaft zusammen mit dem Wildwest Silikon Aufsatz, um die Rotationsfunktion zu nutzen.

- **Federschaft:** Wählen Sie den Federschaft für Flexibilität und "Nachgeben".

- **Kunststoffschaft:** Wählen Sie den Kunststoffschaft für ein solideres oder "hartes" Gefühl.

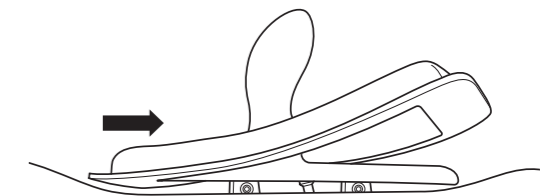


### Federschaft

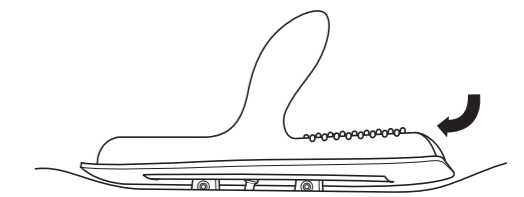
ii. Platzieren Sie den Feder- oder Kunststoffschaft im Schafteingang in der Mitte des Kontaktstücks.

iii. Richten Sie den Schaft im Aufsatz mit dem Schafteingang in der Mitte des Kontaktstücks aus.

iv. Platzieren Sie den Aufsatz eine Seite nach der anderen auf dem Kontaktstück.



v. Die beiden Seiten des Aufsatzes sollten das Kontaktstück fest umschließen.



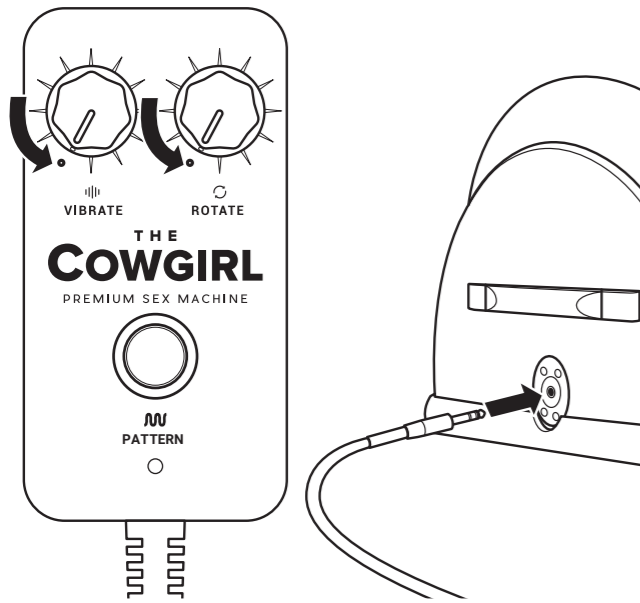
## FERNBEDIENUNG

THE COWGIRL™ verfügt über eine unabhängige Vibrations- und Rotationssteuerung. Es gibt sechs Vibrationsmuster mit Geschwindigkeiten von niedrig bis hoch. Die Rotationsfunktion beinhaltet eine volle 360° Schwenkdrehung mit Geschwindigkeiten von niedrig bis hoch.

THE COWGIRL™ kann entweder mit einem Regler mit Kabel oder mit der Smartphone App bedient werden.

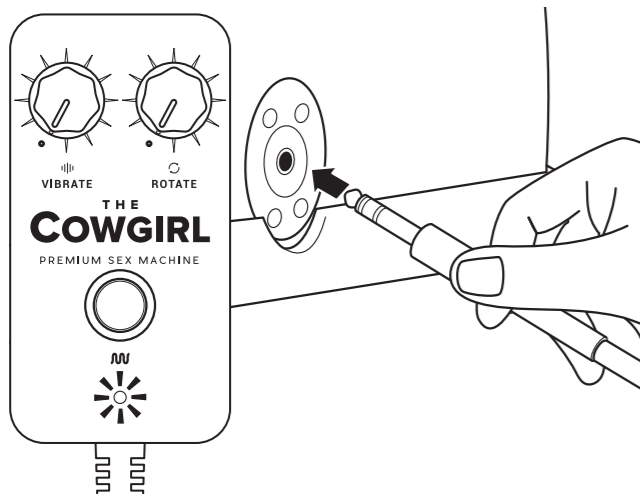
### Regler mit Kabel

1. Packen Sie den Regler aus.
2. Stellen Sie sicher, dass alle Einstellungen auf die Aus-Position gestellt sind bevor Sie den Regler verbinden.



3. Stecken Sie den Stecker des Reglers vorsichtig in den dafür vorgesehenen Eingang an der Sex Machine.

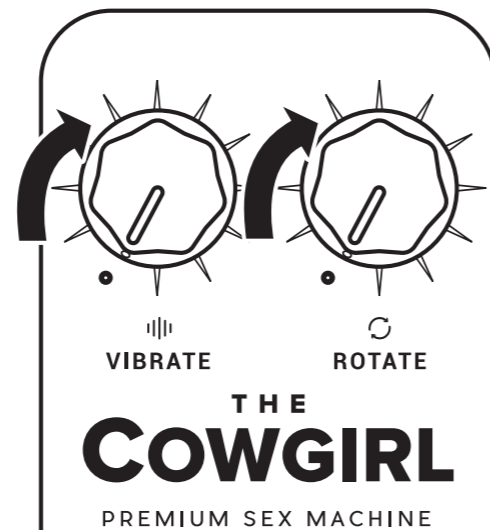
Sobald der Regler korrekt verbunden wurde, leuchtet ein rotes Licht am Boden des Reglers auf.



4. Verbinden Sie den Regler niemals mit einem anderen Gerät. Verbinden Sie niemals irgendetwas anderes als den Regler mit der Sex Maschine.

5. Die Vibrations- und Rotationsintensität wird mit den Knöpfen auf dem Regler kontrolliert.

Drehen Sie die Knöpfe im Uhrzeigersinn um die Intensität einzuschalten oder zu erhöhen.

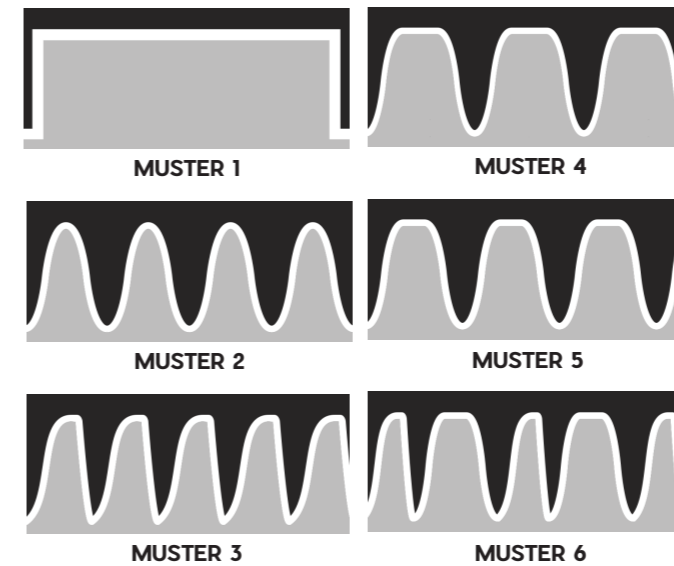
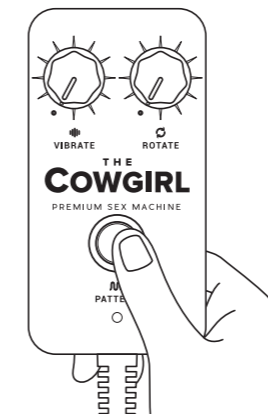


6. Es ertönt ein Klicken wenn die Vibration durch Drehen des Knopfes gestartet wird.

7. Drehen Sie den Knopf gegen den Uhrzeigersinn, Vibrations- oder Rotationsintensität "Aus", indem Sie den Knopf wieder auf seine Startposition drehen.



8. Drücken Sie den Muster Knopf um durch die 6 einzigartigen Vibrationsmuster des THE COWGIRL™ zu wechseln. Um wieder zum ersten Muster zu gelangen, drücken und halten Sie den Knopf für 3 Sekunden.



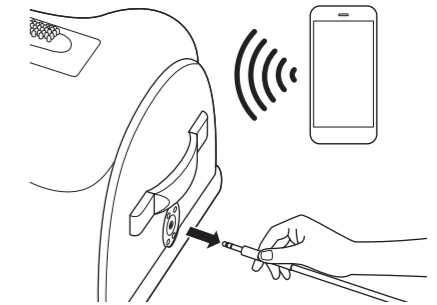
9. Wir empfehlen die Vibration und Rotation vor dem Ausstecken auszuschalten.

### ⚠ THE COWGIRL™ Smartphone App

funktioniert nur wenn der Regler mit Kabel nicht mit der Sexmaschine verbunden ist. Stellen Sie vor der Verwendung sicher, dass der Regler nicht mit der Maschine verbunden ist.

### Smartphone App

1. THE COWGIRL™ Smartphone App funktioniert nur wenn der Regler mit Kabel nicht mit der Sexmaschine verbunden ist. Stellen Sie vor der Verwendung sicher, dass der Regler nicht mit der Maschine verbunden ist.



2. Downloaden Sie die THE COWGIRL™ App by visiting [www.ridethecowgirl.com/app](http://www.ridethecowgirl.com/app)
  - Sollte dies das erste Mal sein, dass Sie die THE COWGIRL™ App nutzen, bitte schauen Sie sich das Tutorial an.

3. Stellen Sie die Bluetooth-Einstellungen Ihres Smartphones auf AN oder SICHTBAR.
  - Das Bluetooth-Signal der Maschine ist bereits an und bereit zu paaren. Es ist nicht nötig Bluetooth ein- oder auszuschalten.

### ⚠ Versuchen Sie die Maschine nicht über die Bluetooth Einstellungen Ihres Smartphones zu verbinden.

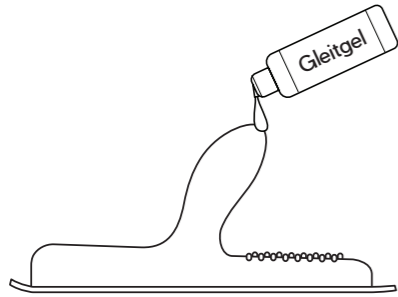
· Abhängig von der iOS-Version Ihres Smartphones, wird THE COWGIRL™ unter Umständen nicht in Ihrer Liste der verfügbaren Geräte angezeigt.  
 · Bei den meisten Android-Geräten wird THE COWGIRL™ in Ihrer Liste verfügbarer Geräte angezeigt. Wählen sie die Maschine hier nicht aus. Gehen Sie stattdessen einfach zur App und starten das Gerät wie unten beschrieben. Wenn Sie das Gerät in der Liste der verfügbaren Geräte auswählen kann es zu Störungen des Geräts kommen.

4. Die Smartphone App funktioniert bis zu einer maximalen Distanz von 20 Fuß / 6 Metern.
5. Folgen Sie den Anweisungen unter GETTING STARTED, um zu beginnen.
6. Sollte die Smartphone App einmal außer Reichweite der Maschine sein:
  - i. Wird das Smartphone benachrichtigt, dass die Verbindung unterbrochen wurde.
  - ii. Wird THE COWGIRL™ für 60 Sekunden weiterlaufen, um eine Wiederverbindung zu ermöglichen.
  - iii. Wenn die Wiederverbindung nicht innerhalb von 60 Sekunden erfolgt, wird THE COWGIRL™ allmählich in den nächsten 20 Sekunden heruntergefahren.

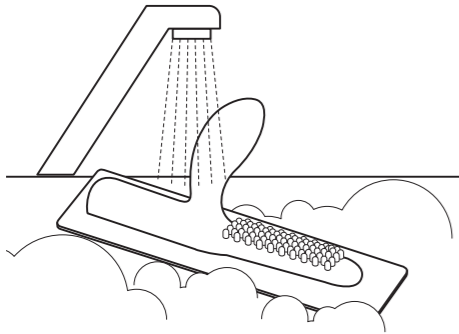
# INSTANDHALTUNG

## AUFSÄTZE

1. Wir empfehlen wasserbasiertes Gleitgel auf die strukturierten und erhöhten Oberflächen des Aufsatzes aufzutragen wenn dieser benutzt wird.
  - Silikongleitgel ist nicht für den Gebrauch mit den Silikonaufsätzen geeignet.
- Vermeiden Sie es, die Aufsätze direktem Sonnenlicht oder großer Hitze auszusetzen.

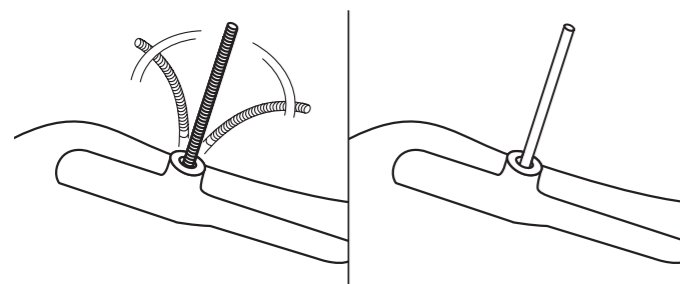


2. Waschen Sie die Aufsätze gründlich vor und nach jeder Verwendung. Waschen Sie die Silikonaufsätze mit warmem Wasser und milder Seife, welche für den Einsatz mit Silikonteilen geeignet ist.



## FEDERSCHAFT & KUNSTSTOFFSCHÄFTE

1. Mehrere extra Feder- und Kunststoffschäfte sind im Lieferumfang enthalten. Die Schäfte können sich unter Stress verbiegen oder brechen. Benutzen Sie keine anderen Materialien um die Schäfte zu ersetzen. Zusätzliche Schäfte können Sie hier bestellen:
- Benutzen Sie keine anderen Materialien um die Schäfte zu ersetzen. Zusätzliche Schäfte können Sie hier bestellen: [www.ridethecowgirl.com](http://www.ridethecowgirl.com)

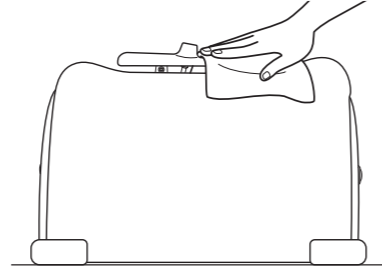


Federschaft

Kunststoffschaft

## SEX MASCHINEN

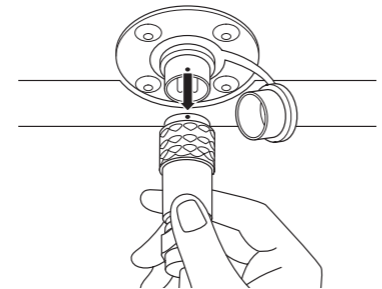
1. Säubern Sie Ihre Sexmaschine mit einem sauberen und feuchten Tuch vor und nach jeder Verwendung. Säubern Sie die Maschine niemals mit Wasser oder kochenden Flüssigkeiten.



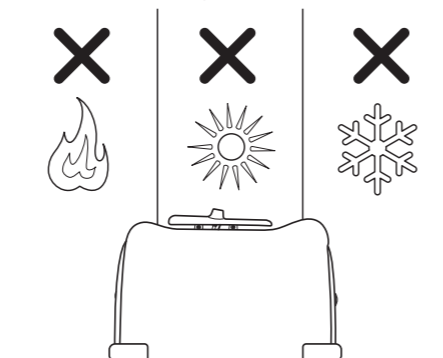
2. Benutzen Sie keine harten Reinigungsmittel wie z.B. Bleichmittel.
3. Säubern Sie die Maschine nicht mit scheuernden Reinigungswerkzeugen. Hierdurch kann das Material verkratzt und/oder beschädigt werden.
4. Platzieren Sie die Maschine niemals in Bad, Dusche oder in einem anderen wassernahen Bereich.
5. Tauchen Sie die Maschine niemals ins Wasser.

## AUFBEWAHRUNG

1. Nehmen Sie alle Kabel, Schäfte (falls genutzt), und Aufsätze vor der Lagerung ab.
2. Trennen Sie das abnehmbare Ladekabel sofort nach Gebrauch von der Steckdose.



3. Bewahren Sie alle Komponenten an einem kühlen und trockenen Ort auf.
4. Vermeiden Sie es die Maschine in direktem Sonnenlicht zu lagern und setzen Sie diese niemals sehr hohen oder niedrigen Temperature aus.



# FEHLERBEHEBUNG

Haben Sie Probleme mit Ihrer Sex Maschine? Die meisten Probleme können durch die folgenden Schritte behoben werden.

## THE COWGIRL™ ÄSST SICH NICHT EINSCHALTEN.

- Stellen Sie sicher, dass das abnehmbare Ladekabel nicht mit einem Verlängerungskabel verbunden ist.
- Stellen Sie sicher, dass alle Ladekabel ordnungsgemäß verbunden sind. Wenn alle Kabel richtig verbunden sind, wird ein rotes Licht auf der Rückseite des AC/DC Schaltadapters aufleuchten, sobald die **Sex Maschine** eingeschaltet ist.
- Stellen Sie sicher, dass Strom auf der Steckdose ist.

## DER REGLER MIT KABEL FUNKTIONIERT NICHT.

- Stellen Sie sicher, dass der Regler mit Kabel ordnungsgemäß verbunden wurde. Wenn alle Kabel richtig verbunden wurden wird ein rotes Licht am Boden des Reglers aufleuchten.

## DIE SMARTPHONE APP IST NICHT VERBUNDEN.

- Smartphone App funktioniert nur, wenn der Regler mit Kabel nicht angeschlossen ist. Stellen Sie vor dem Gebrauch sicher, dass der Regler nicht an die Sex Maschine angeschlossen ist.
- Überprüfen Sie ob die Bluetooth-Einstellung Ihres Smartphones auf AN oder SICHTBAR gestellt ist.
- Stellen Sie sicher, dass Sie die Smartphone App innerhalb von 20 Fuß / 6 Metern von **THE COWGIRL™** nutzen.

**⚠ Es kann immer nur maximal ein Smartphone mit THE COWGIRL™ verbunden sein. Trennen Sie immer zuerst das erste Smartphone, bevor Sie ein zweites verbinden.**

**⚠ Versuchen Sie die Maschine nicht über die Bluetooth Einstellungen Ihres Smartphones zu verbinden.**

# TECHNISCHE DATEN

<b>Maschinenmaterialien:</b>	<b>RAHMEN:</b> Stahl-, Aluminium- und Kunststoff-Seitenabdeckung
	<b>ABDECKUNG:</b> 100% PU-Abdeckung mit 100% Silikon-Stoßfänger
	<b>SOCKEL:</b> 100% Kunststoff
<b>Aufsatzmaterialien:</b>	100% Silikon
<b>Federschaft Material:</b>	100% Stahl
<b>Kunststoffschaft Material:</b>	100% Kunststoff
<b>Maße:</b>	16.7 x 13.4 x 10.9 (LxWxH in inch) / 42.5 x 34 x 27.7 (LxWxH in cm)
<b>Gewicht:</b>	24.5 lbs / 11.1 kg
	<b>W/ power adapter (4 styles); transformer; controller; attachments; spring &amp; plastic stems:</b> 28.4 lbs / 12.9 kg
<b>Recommended Use Time:</b>	15 minutes
<b>Max Noise Level:</b>	<b>0.39 in / 1 cm:</b> 108dB <b>9.84 in / 25 cm:</b> 98dB
<b>Schnittstelle:</b>	3 button control
<b>Betrieb Frequenzbereich:</b>	2.402 ~ 2.480 GHz
<b>Technologie:</b>	Bluetooth
<b>Emissionskennung:</b>	FID & G1D
<b>RF-Leistung max.:</b>	0dBm
<b>RF-Leistungstyp:</b>	EIRP
<b>Energieversorgung:</b>	DC 24V
<b>Produkt Software Version:</b>	V20161229
<b>Produkt Hardware Version:</b>	V1.5-161206
<b>iOS App Version:</b>	10.2 or höher
<b>Android App Version:</b>	6.0 or höher

## GARANTIE

Die Garantie deckt alle Mängel der Verarbeitung oder des Materials unter normaler Benutzung und Pflege für einen Zeitraum von 12 Monaten ab Kaufdatum. Für den Erhalt von Garantieleistungen ist ein Original-Kaufnachweis erforderlich. Außerdem müssen Sie Ihr Produkt vor dem ersten benutzen unter [www.ridethecowgirl.com/warranty](http://www.ridethecowgirl.com/warranty) registrieren.

Versuchen Sie nicht, **THE COWGIRL™** selbst zu reparieren. Die Gewährleistung erlischt, wenn das Produkt einer anormalen Verwendung oder Bedingungen, Unfällen, Misshandlung, Vernachlässigung, unbefugter Veränderung, Missbrauch, unsachgemäßer Installation, Reparatur oder Lagerung unterzogen wird.

Für jegliche Garantieforderungen oder Rücksendungen wenden Sie sich bitte an unseren Kundenservice unter [customerservice@ridethecowgirl.com](mailto:customerservice@ridethecowgirl.com). **THE COWGIRL™** ist nicht verantwortlich für den Verlust oder Schaden der Rücksendung.

## RICHTLINIE FÜR FUNKGERÄTE (ROT)

### DECLARATION OF CONFORMITY

Hiermit erklärt **THE COWGIRL™** dass diese Sex Maschine gemäß der Anforderungen und anderen maßgeblichen Bestimmungen der Richtlinie 2014/53/EU.

Eine Kopie der Richtlinie können Sie auf [www.ridethecowgirl.com](http://www.ridethecowgirl.com) finden.

## FCC STATEMENT

Dieses Gerät erfüllt Teil 15 der FCC-Bestimmungen; Für den Betrieb gelten die folgenden zwei Bedingungen: **(1)** Dieses Gerät darf keine schädlichen Interferenzen verursachen, und **(2)** Dieses Gerät muss empfangene Interferenzen aufnehmen können, auch Interferenzen, die eventuell einen unerwünschten Betrieb verursachen.

Änderungen und Umbauten die von den für die Konformität verantwortlichen Parteien nicht ausdrücklich genehmigt wurden, können die Befugnis des Benutzers, das Gerät zu betreiben, aufheben.

**Note:** Diese Ausrüstung wurde getestet und unterliegt den gemäß Teil 15 der FCC-Vorschriften für digitale Geräte der Klasse B festgelegten Beschränkungen. Diese Grenzwerte sehen für die Installation in Wohngebieteneinen ausreichenden Schutz vor störenden Abstrahlungen vor. Das Gerät erzeugt und benutzt Funkfrequenzenergie und kann solche abstrahlen und kann, wenn es nicht gemäß den Anweisungen installiert und benutzt wird, Funkkommunikationen beeinträchtigen. Es kann aber nicht garantiert werden, dass bei bestimmten Installationen nicht doch Störungen auftreten können. Sollte das Gerät Störungen im Rundfunk- und Fernsehempfang verursachen, was durch Aus- und Einschalten des Gerätes festgestellt werden kann, empfehlen wir, die Störung durch eine oder mehrere der folgenden Maßnahmen zu beheben:

Richten Sie die Empfangsantenne neu aus.

Vergrößern Sie die Entfernung zwischen Produkt und Receiver.

Verbinden Sie dieses Gerät mit einer Steckdose in einem Stromkreis, der unabhängig vom Stromkreis des funkgestörten Geräts ist.

Wenden Sie sich an Ihre Vertriebsstelle oder an einen erfahrenen Radio-/Fernsehtechniker.

### \*RF Warnung für tragbare Geräte:

Dieses Gerät entspricht den Anforderungen der RF Strahlenbelastungsrichtlinien. Das Gerät kann in portabler Aussetzung uneingeschränkt verwendet werden.

### ▲ WARNUNG

JEGICHE ÄNDERUNGEN ODER UMBAUTEN DIE VON DEN FÜR KONFORMITÄT VERANTWORTLICHEN PARTEIEN NICHT AUSDRÜCKLICH GENHEMIGT WURDEN, KÖNNEN DIE BEFUGNIS DES NUTZERS DAS GERÄT ZU BETREIBEN AUFHEBEN.

## WARNUNG VOR FEHLANWENDUNG

1. Nur für Erwachsene. Nur für die äußerliche Anwendung. Entfernen Sie jegliche lose Kleidung oder Schmuck vor der Verwendung.
2. **THE COWGIRL™** ist sicher für die Benutzung bis zu 400 lbs / 181 kg Körpergewicht.
3. Unterbrechen Sie die Stromzufuhr sofort nachdem Sie fertig mit dem Gebrauch der Maschine sind.
4. Versuchen Sie nicht das Produkt zu verändern oder demontieren.
5. Benutzen Sie **THE COWGIRL™** nicht während eines Gewittersturms.
6. Benutzen Sie **THE COWGIRL™** niemals ohne Aufsatz.
7. Verbinden Sie den Regler niemals mit einem anderen Gerät.
8. Verbinden Sie niemals irgendetwas anderes als den Regler mit der **Sex Maschine**.
9. Versuchen Sie das Produkt nicht am Ladekabel zu tragen, oder nutzen das Ladekabel als Tragegriff.
10. Platzieren Sie **THE COWGIRL™** niemals in oder in der Nähe von Wasser. Waschen Sie das Gerät niemals mit Wasser oder kochenden Flüssigkeiten. Säubern Sie das Gerät gründlich mit einem sauberen und feuchten Lappen nach jeder Benutzung.
11. Wir empfehlen, das Gerät nicht länger als 15 Minuten am Stück zu benutzen, und dem Gerät zwischen den Anwendungen 30 Minuten Ruhezeit zu gewähren.
12. Nutzen Sie das Produkt niemals in der Nähe einer Hitzequelle oder während Sie rauchen. Nutzen Sie das Gerät nicht unter einer Decke oder einem Kissen. Halten Sie alle Luftöffnungen frei von Flusen, Haaren, etc. und stellen Sie sicher, dass Sie das Gerät nicht in Umgebungen verwenden in denen die Luftöffnungen blockiert werden könnten.
13. Dieses Gerät ist nicht dafür bestimmt, von Personen (einschließlich Kinder) mit eingeschränkten physischen, sensorischen oder geistigen Fähigkeiten verwendet zu werden. Personen die nicht fähig sind dieses Gerät selbst zu bedienen, sollten dies auch nicht tun. Menschen in der Schwangerschaft, mit Herzschrittmacher, Diabetes, Venenentzündungen und/oder Thrombose, erhöhtem Risiko von Blutgerinnseln, mit implantierten Schrauben, Gelenken oder anderen medizinischen Geräten sollten vor dem Gebrauch einen Arzt konsultieren. Verwenden Sie dieses Gerät nicht auf geschwollener, entzündeter, verbrannter oder beschädigter Haut. Dieses Gerät ist nicht für die Verwendung am Kopf, im Gesicht, an der Brust, am Bauch oder an knöchernen Körperteilen geeignet.
14. Dies ist kein medizinisches Gerät. Es werden keine medizinischen Behauptungen oder Gewährleistungen auf Basis der Nutzung dieses Produkts garantiert.  
  
Wenn Sie sich während der Anwendung unwohl fühlen sollten, beenden Sie die Anwendung sofort und wenden Sie sich an Ihren Arzt.

## HINWEISE ZUR ENTSORGUNG

ENTSORGUNG VON ELEKTRONISCHEN GERÄTEN (ANWENDBAR IN DER EU UND ANDEREN EUROPÄISCHEN LÄNDERN MIT EINEM SEPARATEN SAMMELSYSTEM):



RoHS



ID:2AG2K-CG-001

Die durchgestrichene Mülltonne bedeutet, dass diese Geräte nicht im Hausmüll entsorgt werden dürfen, sondern an einem gesonderten Sammelpunkt abgegeben werden müssen.

**[www.ridethecowgirl.com](http://www.ridethecowgirl.com)**