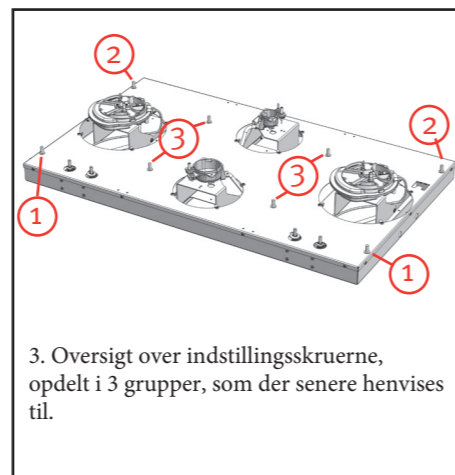


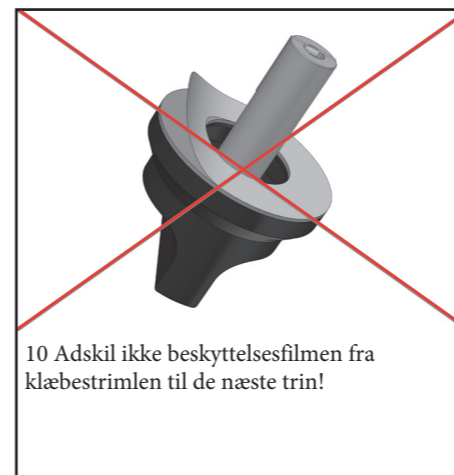
1. Oversigt over komponenter.



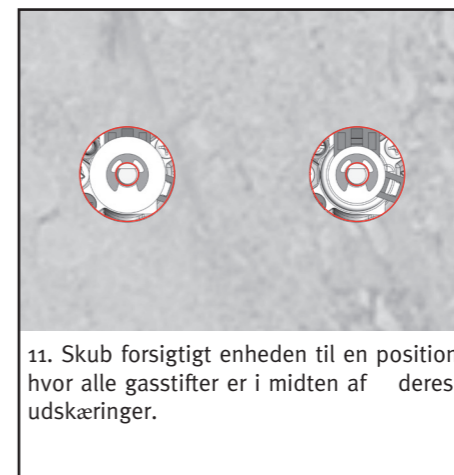
2. Skub forsigtigt **tætningsringen** rundt om kanten af varmeskærmen. Sørg for, at ringen er fastgjort til hele skærmens kant. Gentag dette for alle skjoldene.



3. Oversigt over indstillingsskruerne, opdelt i 3 grupper, som der senere henvises til.



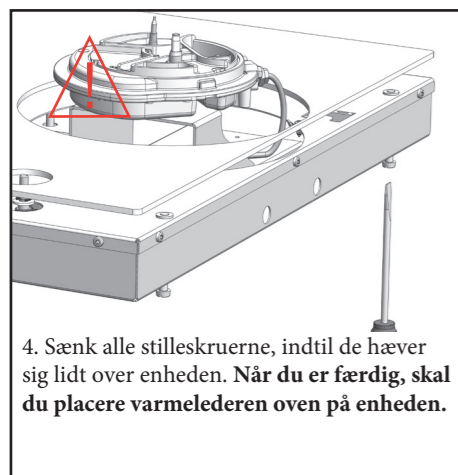
10 Adskil ikke beskyttelsesfilmen fra klæbestrimlen til de næste trin!



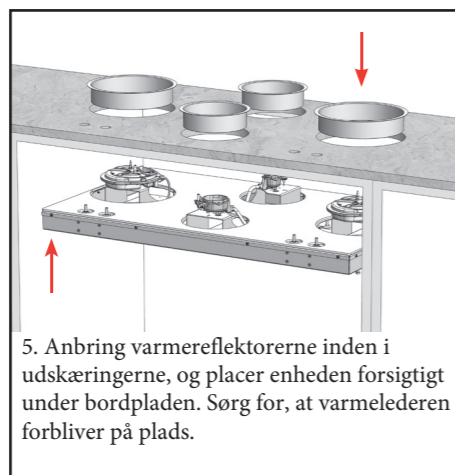
11. Skub forsigtigt enheden til en position, hvor alle gasstifter er i midten af deres udskæringer.



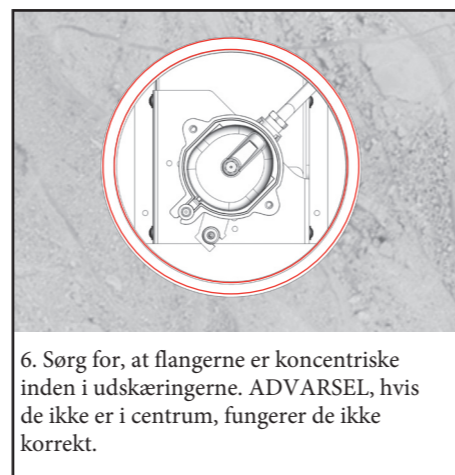
12. Tryk let ned på kontrolknapperne på gasflikerne med prikkerne vendt fremad. Slip knappen og sørg for, at den fjeder tilbage til sin hvileposition.



4. Sænk alle stilleskruerne, indtil de hæver sig lidt over enheden. Når du er færdig, skal du placere varmelederen oven på enheden.



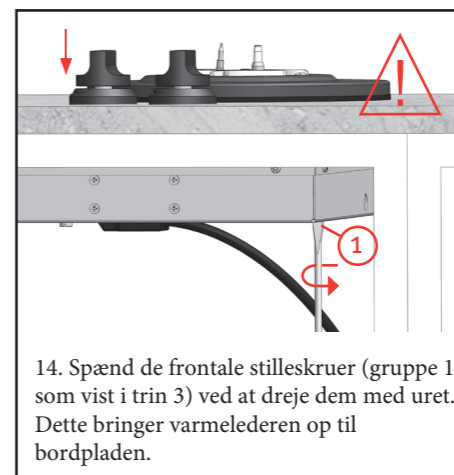
5. Anbring varmereflekterne inden i udskæringerne, og placer enheden forsigtigt under bordpladen. Sørg for, at varmelederen forbliver på plads.



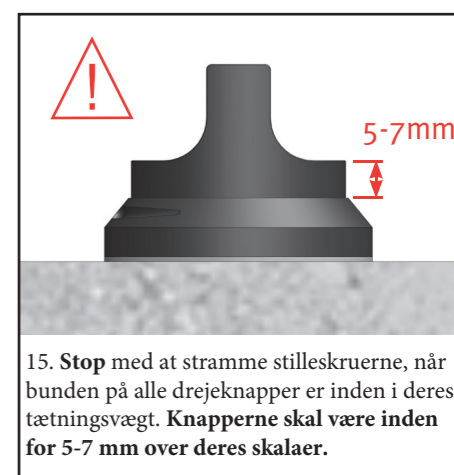
6. Sørg for, at flangerne er koncentriske inden i udskæringerne. ADVARSEL, hvis de ikke er i centrum, fungerer de ikke korrekt.



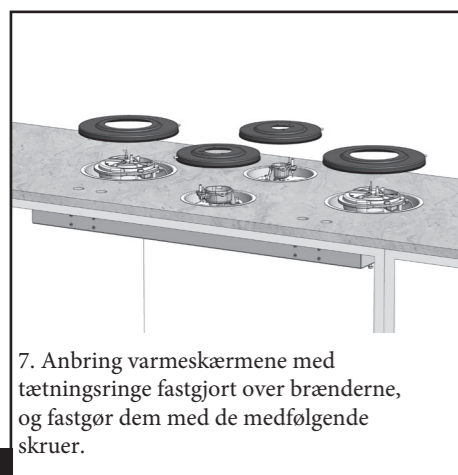
13. Efter at knappen er placeret, skal der være et lille mellemrum mellem bunden af knappen og toppen af forseglingsskalaen.



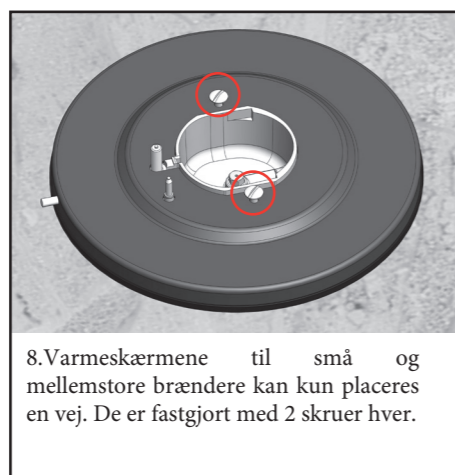
14. Spænd de frontale stilleskruer (gruppe 1 som vist i trin 3) ved at dreje dem med uret. Dette bringer varmelederen op til bordpladen.



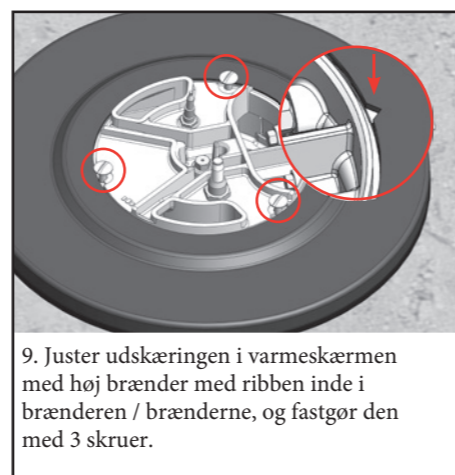
15. **Stop** med at stramme stilleskruerne, når bunden på alle drejeknapper er inden i deres tætningsvægt. **Knapperne skal være inden for 5-7 mm over deres skalaer.**



7. Anbring varmeskærmene med tætningsringe fastgjort over brænderne, og fastgør dem med de medfølgende skruer.



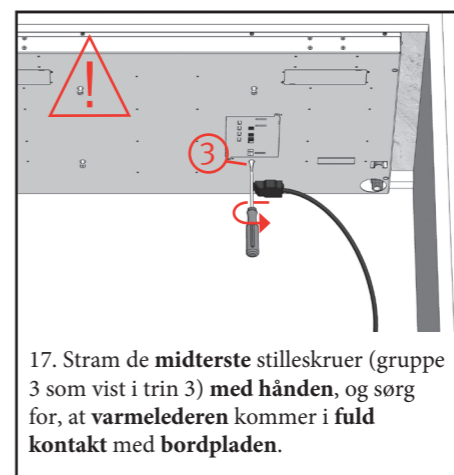
8. Varmeskærmene til små og mellemstore brændere kan kun placeres en vej. De er fastgjort med 2 skruer hver.



9. Juster udskæringen i varmeskærmen med høj brænder med ribben inde i brænderen / brænderne, og fastgør den med 3 skruer.



16. Stram de **bageste** stilleskruer (gruppe 2 som vist i trin 3) **med hånden**, og sørg for, at varmelederen kommer i **fuld kontakt med bordpladen**.



17. Stram de **midterste** stilleskruer (gruppe 3 som vist i trin 3) **med hånden**, og sørg for, at varmelederen kommer i **fuld kontakt med bordpladen**.



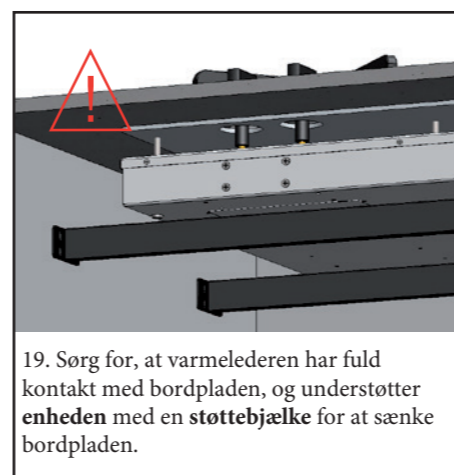
18. Tilslut enheden til gas og elektricitet og antænd brænderne. Hvis **flammerne slukkes** efter tænding, skal du **kontrollere knaphøjden** i trin 14 igen.

## VIGTIGT!

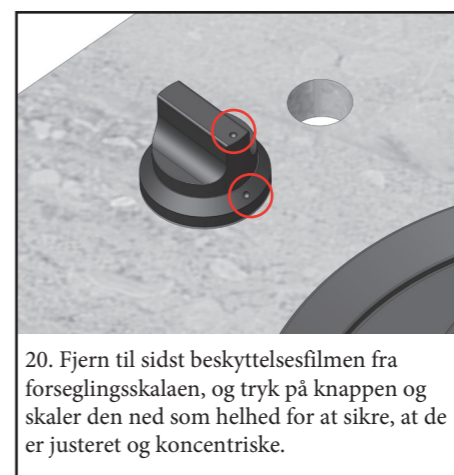


Når kontrolknapperne **ikke** er justeret korrekt, vil brænderne ikke antænde eller brænde jævnt.

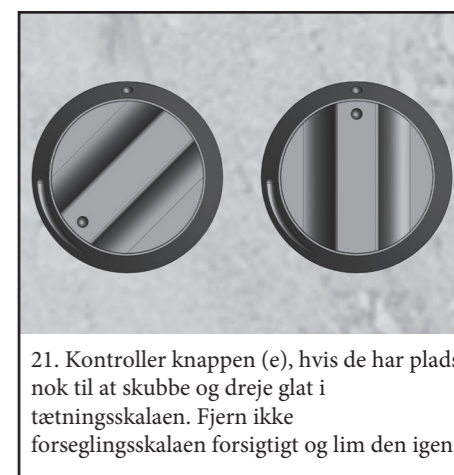
For **garanti og korrekt funktion af kogeenheden** skal du sikre dig, at monteringen er som beskrevet i denne manual til punkt og prikke.



19. Sørg for, at varmelederen har fuld kontakt med bordpladen, og understøt enheden med en **støttebjælke** for at sænke bordpladen.



20. Fjern til sidst beskyttelsesfilmen fra forseglingsskalaen, og tryk på knappen og skaler den ned som helhed for at sikre, at de er justeret og koncentriske.



21. Kontroller knappen (e), hvis de har plads nok til at skubbe og dreje glat i tætningskalaen. Fjern ikke forseglingsskalaen forsigtigt og lim den igen.

## Instruktioner til installation af støttesæt

### Pakkens indhold:

2x støttebjælker

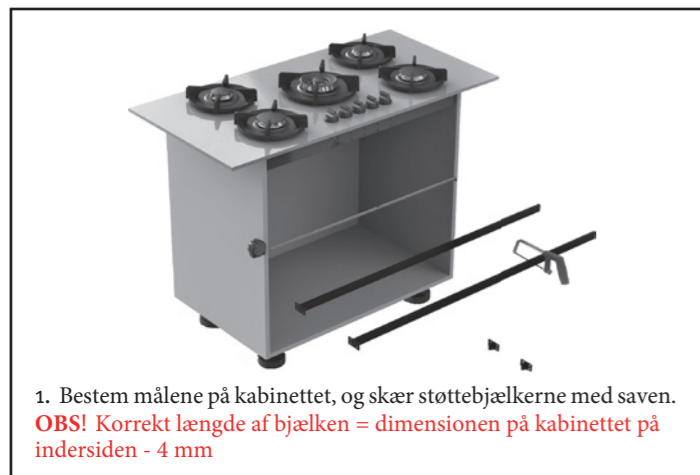
4x indsatser

16x tværskruer 4,2x16 mm

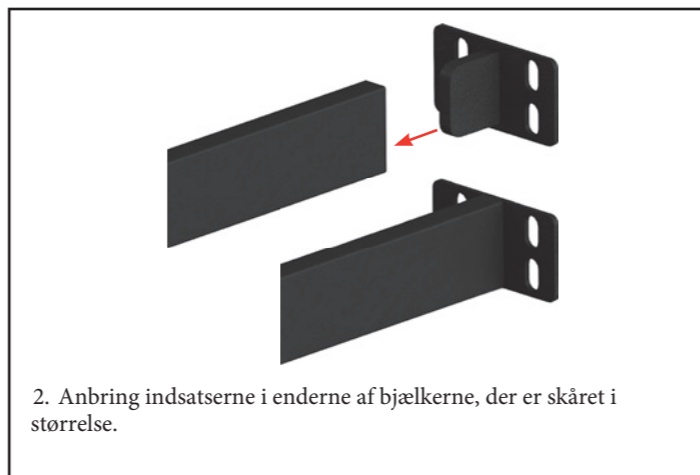


### Nødvendige værktøjer:

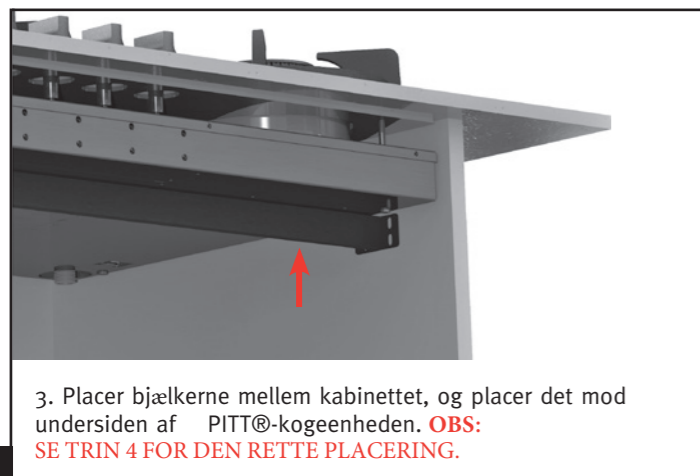
- Målebånd
- Krydsskruetrækker
- Metalsav



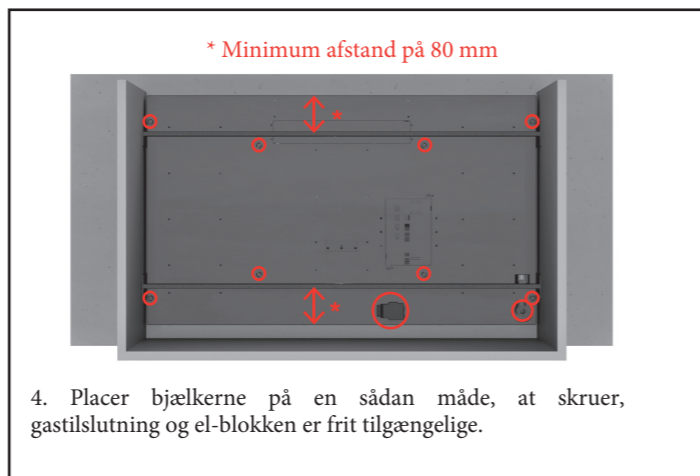
1. Bestem målene på kabinettet, og skær støttebjælkerne med saven.  
**OBS!** Korrekt længde af bjælken = dimensionen på kabinettet på indersiden - 4 mm



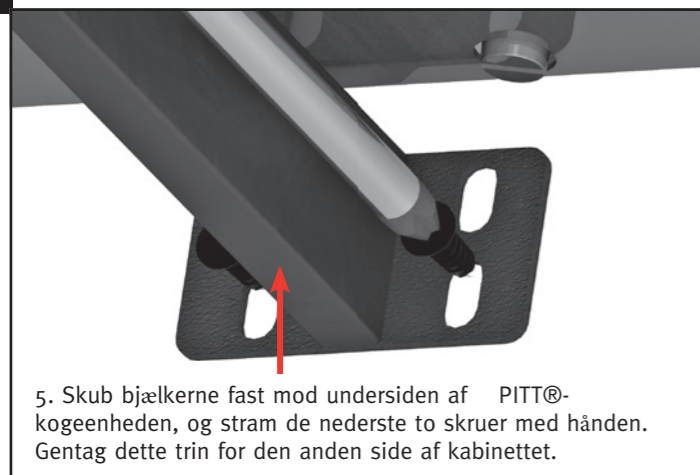
2. Anbring indsatserne i enderne af bjælkerne, der er skåret i størrelse.



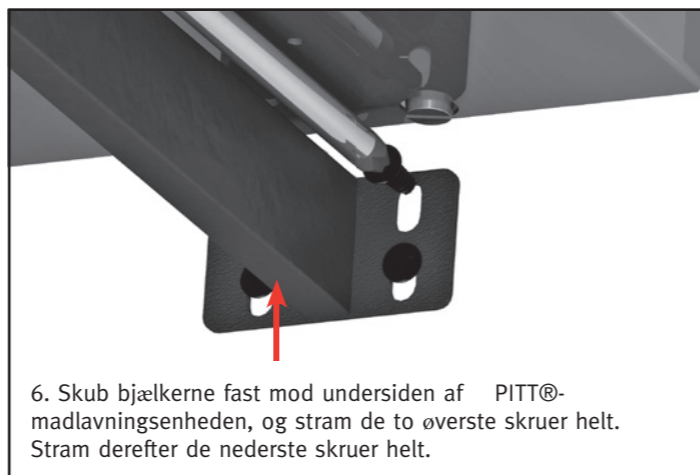
3. Placer bjælkerne mellem kabinettet, og placer det mod undersiden af PITT®-kogeenheden. **OBS:** SE TRIN 4 FOR DEN RETTE PLACERING.



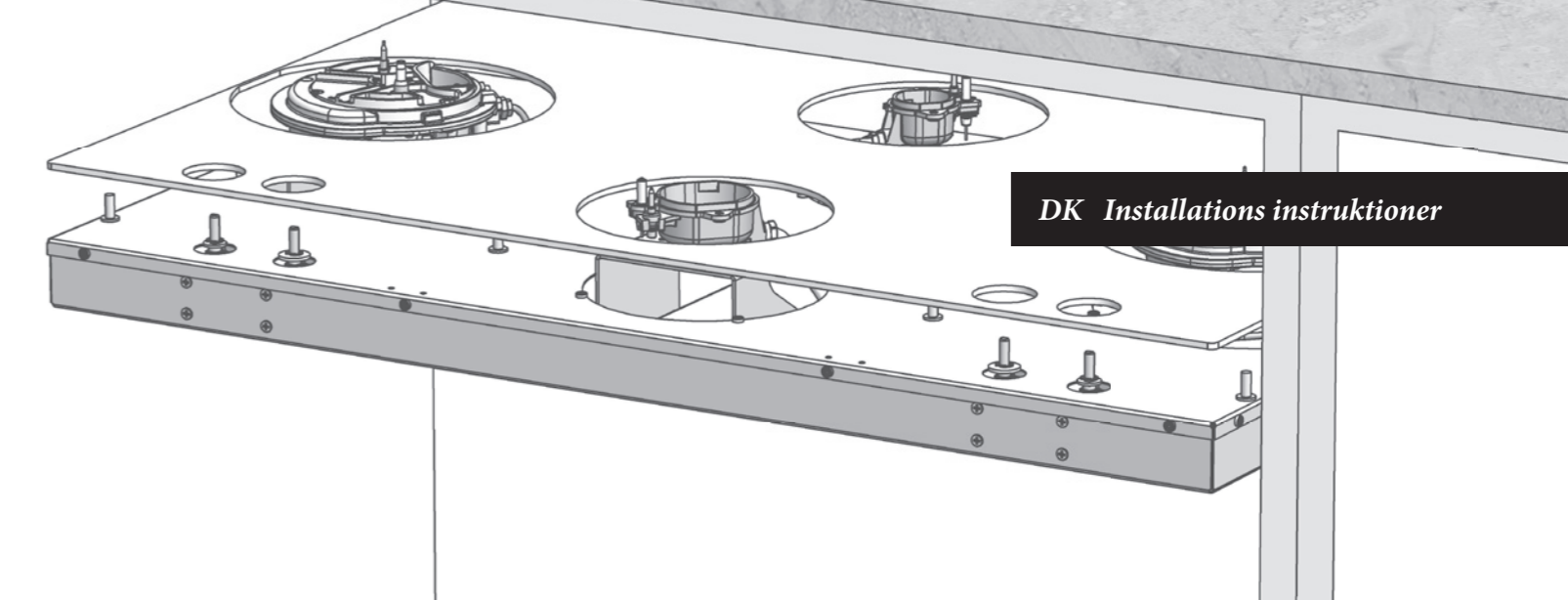
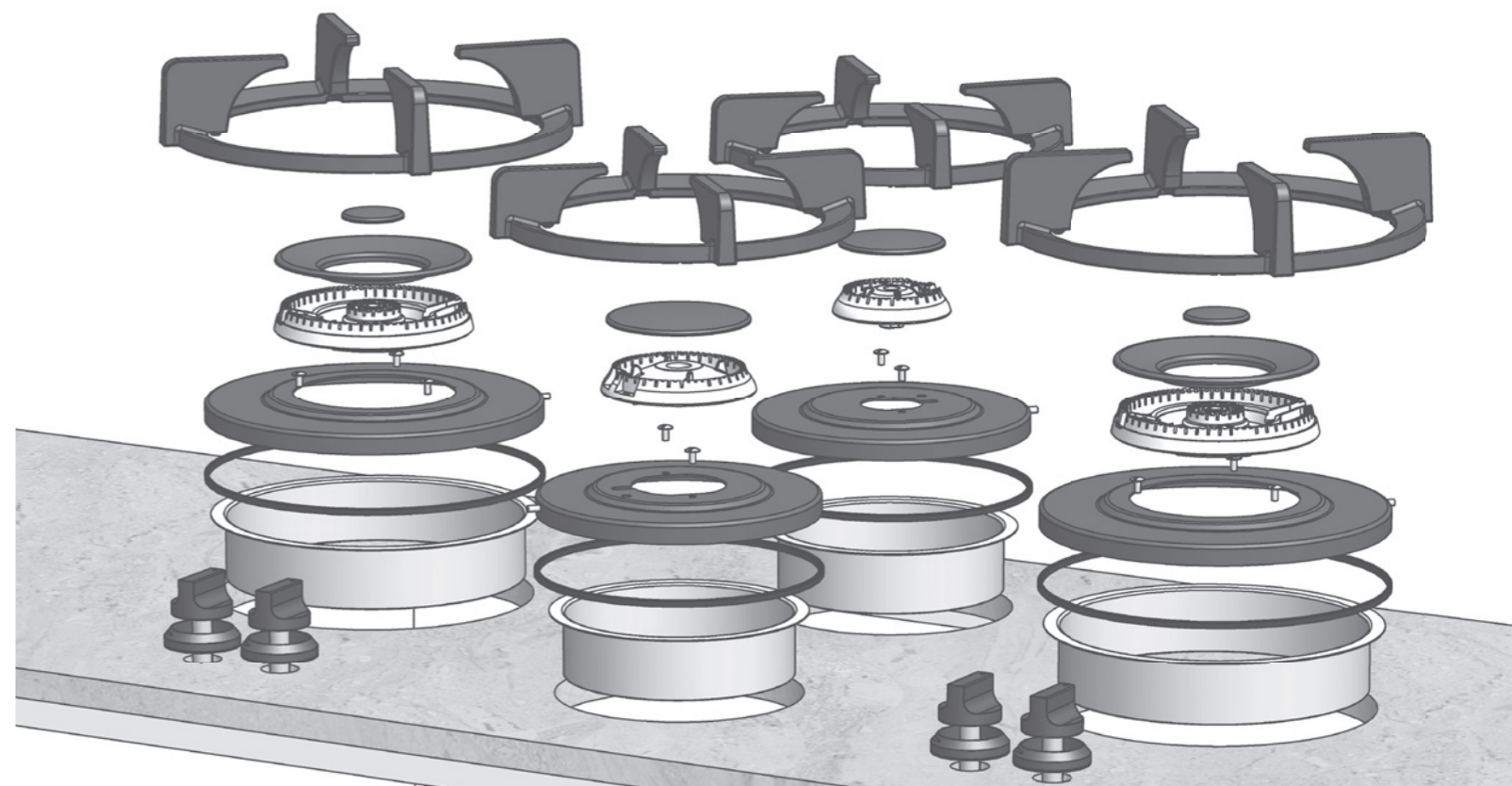
4. Placer bjælkerne på en sådan måde, at skruer, gastilslutning og el-blokken er frit tilgængelige.



5. Skub bjælkerne fast mod undersiden af PITT®-kogeenheden, og stram de nederste to skruer med hånden. Gentag dette trin for den anden side af kabinettet.



6. Skub bjælkerne fast mod undersiden af PITT®-madlavningsenheden, og stram de to øverste skruer helt. Stram derefter de nederste skruer helt.



DK Installations instruktioner

Top Side



***Made in Holland***

---

PITT® cooking Nederland  
Damzigt 54  
3454 PS De Meern  
The Netherlands

T: +31 (0)88 088 70 70  
F: +31 (0)88 088 70 71  
[www.pittcooking.com](http://www.pittcooking.com)