

Kartell



Optic
Patrick Jouin

COMUNICAZIONI DAL PRODUTTORE ALL'ACQUIRENTE

Materiali: PMMA trasparente o colorato in massa.

Avvertenza: La presente scheda prodotto ottempera alle disposizioni di legge regolante le "Informazioni al Consumatore" previste dal D.Lgs. 6 settembre 2005, n. 206 (Codice del Consumo) che integra e/o sostituisce la L. 10 aprile 1991 n. 126 recante "Norme per l'Informazione al Consumatore" nonché il decreto dell'8 febbraio 1997 n. 101 "Regolamento di attuazione.

Manutenzione del prodotto: pulire il prodotto con un panno umido imbevuto di sapone o detersivi liquidi neutri, meglio se diluiti in acqua. **Evitare assolutamente l'uso di alcol etilico o di detersivi contenenti, anche in piccole quantità, acetone, trielina e ammoniac (solventi in generale).**

EVITARE I SEGUENTI USI IMPROPRI: salire sul prodotto con i piedi, utilizzare il prodotto come scaletta o come sgabello, appoggiarsi a più contenitori impilati.

Kartell declina ogni responsabilità per danni causati a cose o a persone derivanti da un uso non corretto del prodotto. La garanzia non comprende alcun tipo di assistenza o riparazione del prodotto o a parti di esso danneggiate in seguito a un uso non corretto del prodotto stesso.

MODELLO PROTETTO DA REGISTRAZIONE DI DESIGN COMUNITARIO

INFORMATIONS PROVIDED BY THE PRODUCER FOR THE PURCHASER

Materials: ransparent or smooth batch-dyed PMMA.

Note: This product datasheet complies with the provisions of the law governing "Consumer Information" envisaged by Legislative Decree no. 206 of 6 September 2005 (Consumer Code), supplementing and/or replacing Law no. 126 of 10 April 1991 on "Consumer Information Regulations", as well as Decree no. 101 of 8 February 1997 "Implementing Regulations.

Maintenance instructions: clean the product with a damp cloth and soap or neutral liquid detergents diluted with water. **Do not use ethyl alcohol or detergents that contain even small amounts of acetone, trichloroethylene or ammonia (or solvents in general).**

AVOID THE FOLLOWING IMPROPER USE: standing on the product, using the product as a step or stool, leaning on several stacked containers.

Kartell will accept no liability for any damages caused to property or persons subsequent to incorrect handling of the product. If the assistance of the manufacturer is required to rectify faults arising from incorrect installation or use, this assistance is not covered by the guarantee.

OBJECT IS PROTECTED BY COMMUNITY DESIGN REGISTRATION

MITTEILUNG DES HERSTELLERS FÜR DEN KÄUFER

Materialien: durchsichtiges oder in der Masse gefärbtes PMMA.

Hinweis: Dieses Datenblatt entspricht den gesetzlichen Bestimmungen zur Regelung der „Verbraucherinformation“ aus der Gesetzesverordnung Nr. 206 vom 6. September 2005 (Verbrauchergesetz), welche das it. Gesetz Nr. 126 vom 10. April 1991 mit den „Vorschriften zur Verbraucherinformation“ sowie das it. Dekret Nr. 101 vom 8. Februar 1997 „Durchführungsverordnung“

ergänzt und/oder ersetzt.

Wartung des Produktes. Reinigung: ein feuchtes Tuch mit Reinigungsmittel genügt. **Kein Aceton, Trichloräthylen, Ammoniak und Alkohol verwenden, weil sie die Oberfläche angreifen. Ebenfalls abschleifende Reinigungsmittel, wie beispielsweise Pulver oder Paste und raue Tücher vermeiden.**

DEN FOLGENDEN UNSACHGEMÄSSEN GEBRAUCH VERMEIDEN: mit den Füßen auf das Produkt steigen, das Produkt als Leiter oder Hocker verwenden, sich an aufeinander gestapelten Containern abstützen. Kartell lehnt jegliche Haftung für Sach- oder Personenschäden ab, die durch einen unsachgemäßen Gebrauch des Produktes hervorgerufen werden. Die Garantie umfasst keinerlei Hilfsleistung oder Reparatur des Produktes oder seiner Teile, die in Folge eines unsachgemäßen Gebrauchs des Produktes beschädigt wurden.

ALS GEMEINSCHAFTSGESCHMACKSMUSTER GESCHÜTZTES

COMMUNICATIONS DU PRODUCTEUR AU CONSOMMATEUR

Matériaux: PMMA transparent ou coloré dans la masse.

Avertissement : La présente fiche produit respecte les dispositions de loi concernant les « Informations au consommateur » prévues par le décret législatif du 6 septembre 2005, no 206 (Code de consommation) qui intègre et/ou remplace la loi du 10 avril 1991 no 126 dictant les « normes pour l'information au consommateur » ainsi que le décret du 8 février 1997 no 101 « règlement de mise en œuvre »

Manutention du produit: nettoyer le produit avec un chiffon humide imbibé de savon ou détergents liquides neutres, mieux encore si dilués dans de l'eau. **Éviter absolument l'usage d'alcool éthylique ou de détergents contenant même en petite quantité acétone, trichloréthylène et ammoniacque (dissolvants en général).**

ÉVITER LES UTILISATIONS INAPPROPRIÉES SUIVANTES: monter sur le produit avec les pieds, utiliser le produit comme échelle ou escabeau, s'appuyer à plusieurs contenants empilés.

Kartell décline toute responsabilité pour les dommages causés à des choses ou à des personnes suite à une utilisation non conforme du produit.

La garantie ne comprend pas toute forme d'assistance ou de réparation du produit ou de ses éléments endommagés suite à une utilisation non conforme du produit lui-même.

MODÈLE PROTÉGÉ PAR UN DESIGN COMMUNAUTAIRE DÉPOSÉ

COMUNICACIONES DEL PRODUCTOR AL COMPRADOR

Materiales: PMMA transparente o coloreado en la masa.

Advertencia: Esta ficha de producto cumple con las disposiciones de la ley italiana que rige la «Información al consumidor» prevista por el Decreto Legislativo italiano de 6 de septiembre de 2005, n.º 206 (Código de Consumo) que complementa o reemplaza la Ley italiana de 10 de abril de 1991 n.º 126 sobre las «Normas para la información al consumidor», así como el decreto italiano de 8 de febrero de 1997 n.º 101 «Reglamento de actuación».

Mantenimiento del producto: limpiar con un paño húmedo y suave empapado en agua con jabón o

detergentes líquidos comerciais, mejor diluidos en agua. Hay que evitar el uso de acetona, tricloroetileno y amoníaco o detergentes que contengan cualquier cantidad, por pequeña que sea, de estas sustancias, que atacan los plásticos. También conviene evitar el alcohol etílico, porque si no está muy diluido en agua puede volver opacas las superficies.

EVITE SU USO IMPROPIO: subir con los pies sobre el producto, utilizar el producto como escalera. Kartell declina toda responsabilidad por daños a personas o cosas derivados del uso incorrecto del producto. La garantía no comprende ningún tipo de asistencia o reparación del producto, ni de partes del mismo, en caso de daños causados por el uso incorrecto.

MODELO PROTEGIDO POR EL REGISTRO DE DISEÑO COMUNITARIO

COMUNICAÇÕES DO PRODUTOR AO COMPRADOR

Materiais: PMMA transparente ou colorido em massa.

Advertência: A presente ficha do produto respeita as disposições de lei que regulam as "Informações ao Consumidor" previstas pelo D.Lgs. de 6 de setembro de 2005, n. 206 (Código do Consumo) que integra e/ou substitui a L. de 10 de abril de 1991 n. 126 com as "Normas para a Informação ao Consumidor" e o decreto de 8 de fevereiro de 1997 n. 101 "Regulamento de atuação".

Manutenção do produto: use um pano macio com sabão ou um líquido de limpeza, preferentemente deluído em água. Não use acetona, tricloretores, amoníaco ou outros corrosivos do plástico. Evite álcool pois tomará as superfícies baças, solventes abrasivos, pós de limpeza, lâ de metal ou esponjas ásperas.

EVITAR OS SEGUINTE USOS INADEQUADOS: subir sobre o produto com os pés, utilizá-lo como escada ou como banco, apoiar-se sobre vários contentores empilhados. A Kartell declina qualquer responsabilidade por prejuízos causados a coisas ou a pessoas decorrentes de um uso não correcto do produto. A garantia não inclui nenhum tipo de assistência ou reparação do produto ou de partes do mesmo que sofreram prejuízo na sequência de um uso não correcto do próprio produto.

MODELO PROTEGIDO POR REGISTO DE DESIGN COMUNITÁRIO

メーカーからご購入者へのお知らせ

素材：透明またはバッチ着色PMMA

この製品シートは、2005年9月6日の法令第206号（消費者コード）によって提供される「消費者情報」を管理する法律の規定に準拠しています。これは、「消費者情報に関する規則」を含む1991年4月10日の法律第126号、および1997年2月8日の第101号「実施規則」の法令を補足または置き換えるものです。

お手入れ：薄めの石鹸水または中性液体洗剤水で湿らせた布で拭いてください。

エチルアルコールや、たとえ少量であれアセトン、トリクロロエチレン、アンモニア（溶剤一般）を含む洗剤は絶対 사용하지しないでください。

本製品は、次のような使い方には適していません。危険ですから、このような使い方はしないでください：

本製品の上に登って立ったり、梯子や踏み台に代用すること。本製品を2個以上積み重ねたところへ寄りかかること。

本製品の不適切な使用による、物や人への損害について、Kartell社は一切の責任を負いません。

本製品の不適切な使用による全体または部分的損害は、一切保証の対象とはなりません。
本モデルは欧州共同体意匠登録により保護されています。

制造商致购买者声明

原料：透明或染色のPMMA

本产品说明书符合2005年9月6日颁布的第206号法令（《消费者法》）中关于“消费者信息”的法律规定；该法令补充和/或替代1991年4月10日颁布的、包含“消费者信息规则”的第126号法令以及1997年2月8日颁布的第101号法令《实施条例》。

保养方法：用浸透皂液或中性清洗？（稀释）的湿布清洗本产品。

避免使用乙醇或含有小？量丙酮，三氯乙烯和氨（溶解）的清洗？。

请避免以下不当使用：站在本产品上、将其作为阶梯或板凳使用、或靠在数个堆叠容器旁。

企业联合拒绝对由于使用不当而造成的所有损失负任何责任。

本保证不包含某些类型的辅助设备或由于对产品使用不当而造成的损坏的修理和赔偿。

本对象受到共同体设计注册的保护

생산자가 소비자께 드리는 안내 말씀

재질: 투명 혹은 유색의 PMMA

경고: 본 제품 시트는 법에서 정한 “소비자 정보”를 관리하는 법규정을 준수한다. 2005년 9월 6일, “소비자 정보 규칙”과 1997년 2월 8일 “이행 규정”을 포함한 1991년 4월 10일 No. 126을 보완 또는 대체하는 206호(소비자 코드).

제품 관리: 비눗물 또는 물에 희석한 중성 세제에 적신 축축한 천으로 제품을 청소하십시오.

아세톤, 삼염화에틸렌 또는 암모니아(및 일반 솔벤트)를 소량이라도 함유하고 있는 에틸 알코올 또는 세제를 절대 사용하지 마십시오.

다음과 같은 부적절한 사용을 피해 주십시오: 발을 디디 제품위에 올라 가는 것, 제품을 사다리나

의자 대신으로 사용하는 것, 쌓놓은 상자에 기대는 것

카드틀은 부적절한 사용으로 인해 인명이나 사물에 발생한 피해에 대해 어떠한 책임을 지지 않습니다.

본 제품의 부적절한 사용으로 발생한 제품 혹은 제품의 일부 훼손에 대한 지원이나 수리는 보증에 포함되어 있지 않습니다.

공동 디자인 등록에 의해 보호된 건물

ИНФОРМАЦИЯ ДЛЯ ПОКУПАТЕЛЯ

Материалы цветной или прозрачной PMMA

Примечание: Настоящий технический паспорт изделия соответствует положениям законодательства в отношении «Информирования потребителя», предусмотренным Законодательным декретом № 206 от 6 сентября 2005 г. («О защите прав потребителя»), который дополняет и/или заменяет собой Закон № 126 от 10 апреля 1991 г. «Правила информирования потребителя», а также Указ № 101 от 8 февраля 1997 г. «Регламент ввода в действие».

Уход: изделие следует протирать влажной тканью с мылом или жидким, нейтральным моющим средством, лучше разбавленным водой.

Не следует использовать этиловый спирт или моющие средства, содержащие даже небольшое количество ацетона, три-хлорэтилена, аммиака (обычные моющие средства).

ИЗБЕГАЙТЕ СЛЕДУЮЩИХ НЕПРАВИЛЬНЫХ ИСПОЛЬЗОВАНИЙ: запрещается вставать ногами на изделие, использовать изделие в качестве лестницы или как табуретку, облокачиваться на несколько уложенных друг на друга изделий.

Kartell снимает с себя любую ответственность за повреждения, причиненные предмету или человеку, вследствие неправильной эксплуатации изделия. Гарантия не распространяется на ремонт изделия или его компонентов, а также на помощь со стороны изготовителя, если необходимость в оных возникла вследствие неправильной эксплуатации изделия.

МОДЕЛЬ ЗАЩИЩЕНА РЕГИСТРАЦИЕЙ ОБЩЕСТВА ДИЗАЙНЕРОВ

توضيح من الشركة المنتجة إلى المشتري

المواد : بولي أكريليك (PMMA) شفاف أو ملون بالجملة.

تتوافق بطاقة المنتج هذه مع أحكام القانون الذي يحكم "معلومات المستهلك" المنصوص عليها في المرسوم التشريعي المؤرخ ٦ سبتمبر ٢٠٠٥، رقم. ٢٠٦ (قانون الاستهلاك) الذي يكمل / أو يحل محل القانون المؤرخ ١٠ أبريل ١٩٩١ رقم. ١٢٦ المحتوي على "قواعد إخطار المستهلك"، بالإضافة إلى المرسوم الصادر في ٨ فبراير ١٩٩٧ رقم. ١٠١ "اللائحة التنفيذية صيانة المنتج : يجب تنظيف المنتج بخرقة مبللة مشبعة بالصابون أو بمنظفات سائلة محايدة، والأفضل أن تكون مذابة في الماء.

تجنب مطلقاً استخدام الكحول الإيثيلي أو المنظفات التي تحتوي ولو على كميات قليلة ، من الأسيتون أو التريالين أو النشادر (أي المذيبات عموماً).

تجنب هذه الإستعمالات الخاطئة: الصعود على المنتج بالأقدام، استعمال المنتج كسلم أو كمقعد، التوكؤ على الصناديق الموضوعة بعضها فوق بعض.

لا تتحمل شركة كارتل أي مسؤولية عن الأضرار التي تلحق بالأشياء أو الأشخاص نتيجة الاستعمال الخاطئ للمنتج.

الضمان لا يشمل أي نوع من المساعدة أو أي تصليح للمنتج أو لأجزاء منه إذا كان الضرر ناتجاً عن استعمال خاطئ.

نموذج محمي عبر تسجيله ضمن تصاميم الاتحاد الأوروبي

ISTRUZIONI PER IL MONTAGGIO (SOLO PER VERSIONE CON ANTINA)

- Il prodotto si presenta composto di 2 elementi separati: contenitore e antina.
L'antina presenta sul lato interno un perno superiore (A) e un perno inferiore (B), oltre a due sporgenze (C) che permettono la chiusura dell'antina.

ASSEMBLY INSTRUCTIONS (ONLY FOR THE VERSION WITH A DOOR)

- The product is delivered in 2 separate elements: container and door.
On the inner face of the door is an upper pin (A) and a lower pin (B), as well as two protrusions (C) that permit door closure.

MONTAGEANLEITUNG (NUR FÜR DIE VERSION MIT TÜR)

- Das Produkt besteht aus 2 Einzelelementen: Container und Tür.
Die Tür besitzt auf der Innenseite einen oberen Bolzen (A) und einen unteren Bolzen (B), außerdem zwei Überstände (C), die das Schließen der Tür erlauben.

INSTRUCTIONS DE MONTAGE (UNIQUEMENT POUR VERSION À PORTE)

- Le produit se présente en deux éléments séparés: contenant et porte.
Sur son côté interne, la porte présente un axe supérieur (A) et un axe inférieur (B), ainsi que deux saillies (C) permettant la fermeture de la porte.

ISTRUCCIONES PARA EL MONTAJE (SÓLO PARA LA VERSIÓN CON PUERTA)

- El producto consta de dos elementos: un cubo contenedor y una puerta.
La puerta dispone en la parte interior de un perno superior (A) y un perno inferior (B), además de dos elementos salientes (C) que permiten cerrarla.

INSTRUÇÕES PARA A MONTAGEM (APENAS PARA A VERSÃO COM PORTA)

- O produto é composto por 2 elementos separados: um contendor e uma porta.
No lado interno da porta há um perno superior (A) e um perno inferior (B), além de dois elementos salientes (C), que permitem o fechamento da porta.

組み立て方(扉付きバージョン専用)

- 本製品は、収納ボックスと扉の2つの部分に分かれています。扉の内側には、ストッパー (C)、上側ヒンジ (A)、下側ヒンジ (B) が付いています。

安装说明 (仅适用带小门的款式)

- 本产品包含2个分开的部件：容器和门
在门的内侧有一个上门栓 (A) 和一个下门栓 (B)、以及两个能使门关上的凸出物 (C)。

조립 방법 (도어가 있는 제품용)

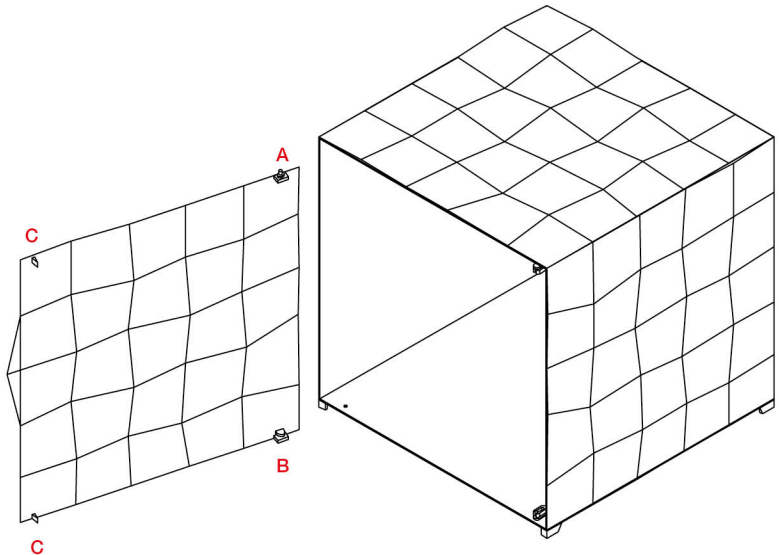
- 제품은 상자와 문 두가지 요소로 구성되어 있습니다. 문의 안쪽으로 상부 중축(A) 및 하부 중축이 (B) 있으며, 그외 두개의 문 잠금 장치 돌출기 (C)가 있습니다.

ИНСТРУКЦИИ ПО МОНТАЖУ (ТОЛЬКО ДЛЯ МОДЕЛИ С ДВЕРЦЕЙ)

- Изделие состоит из 2 отдельных элементов: ёмкость и створочка. Створочка имеет на внутренней стороне верхний стержень (A) и нижний стержень (B), а также два выступа (C), которые позволяют выполнить закрытие створочки.]

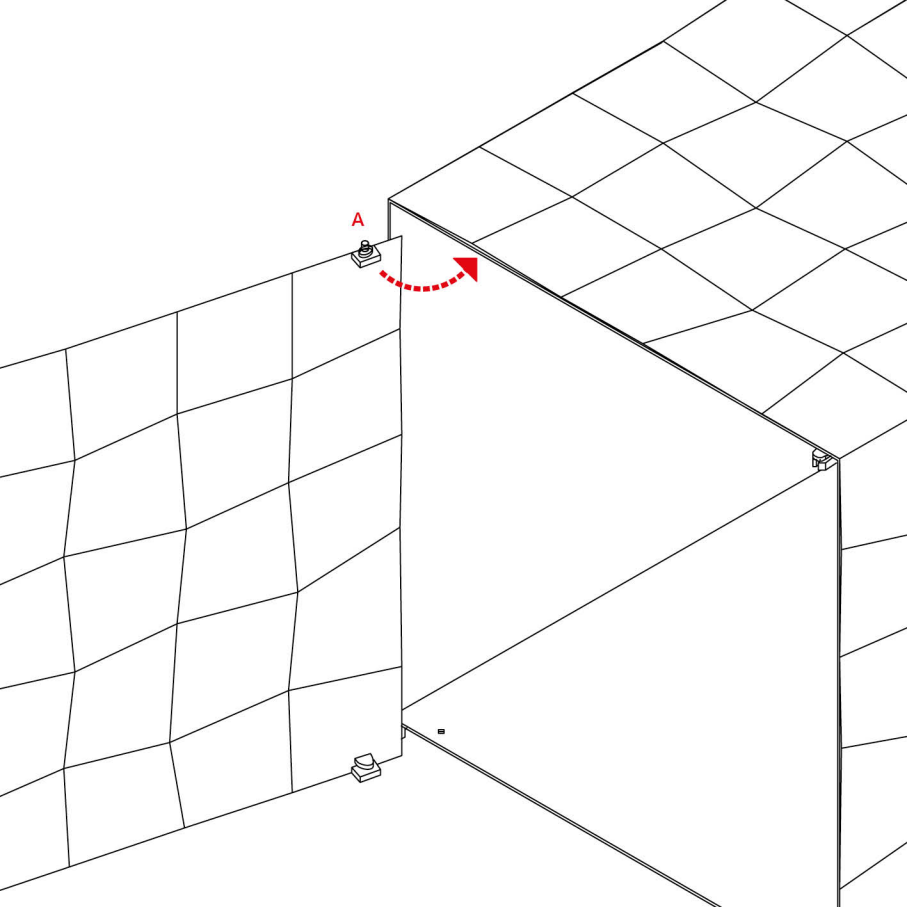
تعليمات التركيب (فقط للإصدار ذي الباب)

يتكون هذا المنتج من جزأين منفصلين: صندوق و باب. الباب مزود من جهته الداخلية بمحور علوي (A) ومحور سفلي (B)، إضافة إلى نتوئين (C) يسهلان غلق الباب.



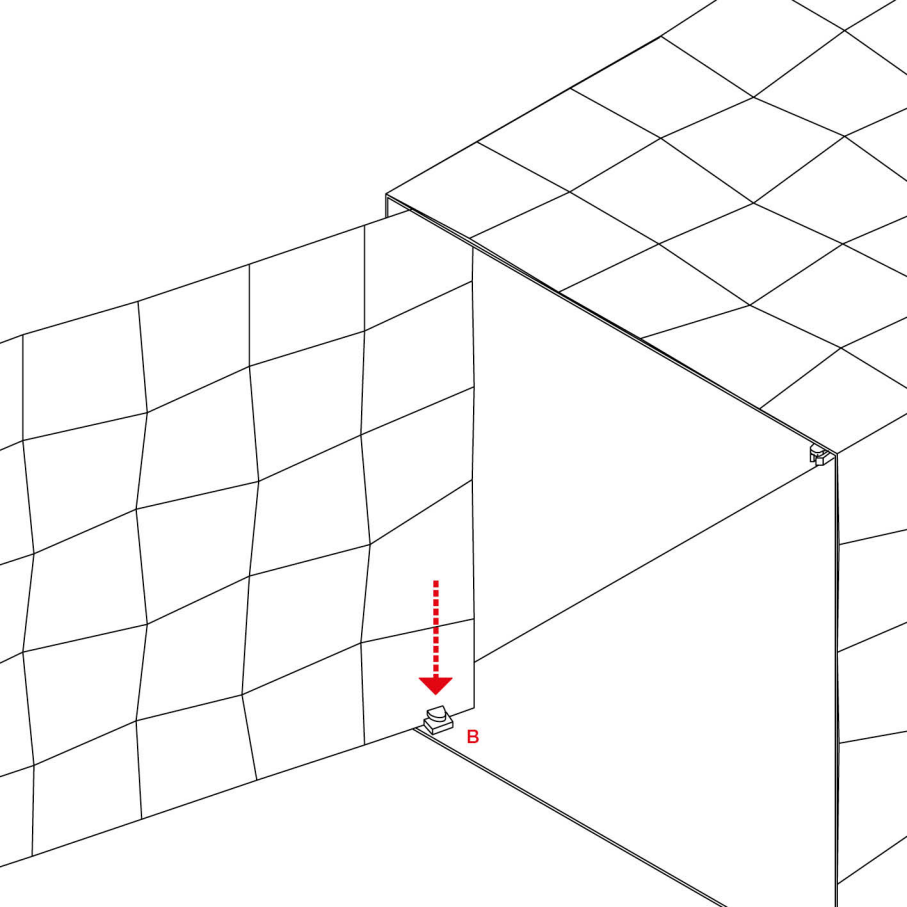
- Per procedere al montaggio dell'antina, inserire il perno superiore (A) nel foro ricavato all'interno del lato superiore del contenitore.
- To assemble the door, insert the upper pin (A) in the hole inside the upper part of the container.
- Für die Montage der Tür wird zunächst der obere Bolzen (A) in die Bohrung auf der Innenseite der Oberseite des Containers eingesetzt.
- Pour réaliser le montage de la porte, enfiler l'axe supérieur (A) dans l'orifice situé à l'intérieur de la partie supérieure du contenant.
- Para realizar el montaje de la puerta, inserte el perno superior (A) en el orificio que hay en la parte interior superior del cubo contenedor.
- Para fazer a montagem da porta, inserir o perno superior (A) no orificio situado no lado interno superior do contentor.
- 扉を取り付けるには、まず上側ヒンジ (A) を収納ボックス内部上側にある穴に差し込みます。
- 欲组装门，先将上门栓 (A) 插入容器内側上方的洞。
- 문 조립시 상부 중축 (A) 을 상자의 상부에 있는 구멍에 삽입하십시오.
- Для выполнения монтажа створочки вставьте верхний стержень (A) в отверстие, сделанное внутри передней стороны ёмкости.

عند الشروع في تركيب الباب، أدخل المحور العلوي (A) في الثقب الموجود في الجهة الداخلية العليا للصندوق.



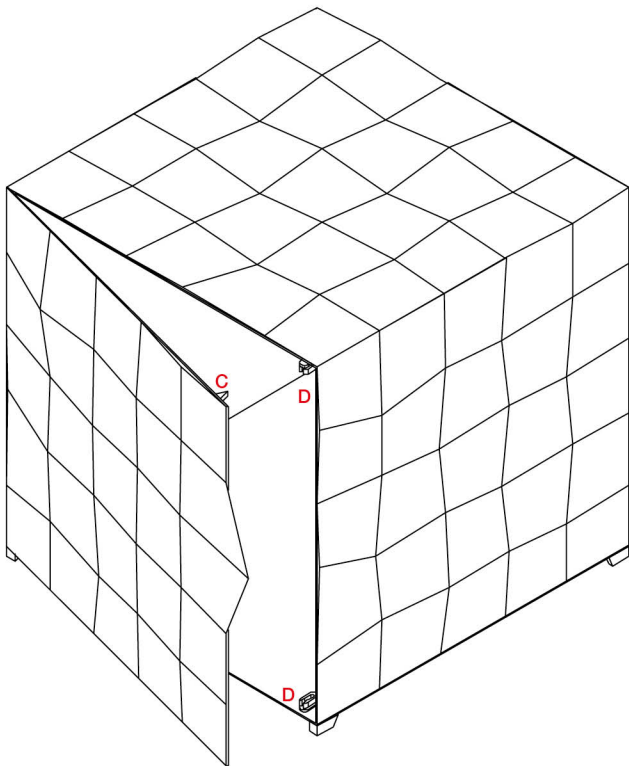
- Una volta inserito il perno superiore, posizionare il perno inferiore (B) in corrispondenza del foro e premerlo a fondo.
- Once the upper pin is inserted, firmly insert the lower pin (B) in the lower hole.
- Sobald der obere Bolzen eingesetzt wurde, wird der untere Bolzen (B) in Entsprechung zur Bohrung positioniert und eingedrückt.
- Après avoir enfilé l'axe supérieur, aligner l'axe inférieur (B) avec l'orifice et l'enfoncer à fond.
- Una vez insertado el perno superior, coloque el perno inferior (B) alineado al orificio e introdúzcalo hasta el fondo.
- Após inserir o perno superior, posicionar o perno inferior (B) alinhado ao orificio e pressioná-lo até o fundo.
- さらに下側ヒンジ (B) も同様に下側の穴に差し込み、穴の奥までしっかりと押し込みます
- 一旦插入上门栓后，再将下门栓 (B) 稳固地插入下方的洞。
- 문잠금 장치는 문에 달린 두 돌출부 (B) 와 상자에 달린 고리(D) 가 서로 맞물림으로써 이루어집니다.
- После вставления верхнего стержня, расположите нижний стержень (B) рядом с отверстием и надавите на него, чтобы он вошёл до конца.

بعد إدخال المحور العلوي ، ثبت المحور السفلي (B) في الثقب وادفع به إلى العمق.



- Il sistema di chiusura dell'antina avviene grazie all'incastro tra le due sporgenze dell'antina (C) e gli appositi elementi d'aggancio posti sul contenitore (D).
- The door remains closed thanks to the two door protrusions (C) and specific hooking elements on the container (D).
- Das Schließsystem der Tür erfolgt durch Einrasten der beiden Überstände der Tür (C) mit den entsprechenden Hakenelementen auf dem Container (D).
- La fermeture de la porte advient par l'encastrement des deux saillies de la porte (C) avec les éléments de fixation situés sur le contenant (D).
- La puerta se cierra al encajar los dos elementos salientes de la puerta (C) con los elementos de enganche correspondientes que están colocados en el cubo contenedor (D).
- O sistema de fechamento da porta é feito através do encaixe dos dois elementos salientes da porta (C) com os elementos de enganchar correspondentes existentes no contentor (D).
- 扉を閉めると、扉側のストッパー (C) が収納ボックス側のキャッチでロックされます。
- 门上的两个凸出物 (C) 和容器上特殊的上钩组件能让门保持关闭
- 문잠금 장치는 문에 달린 두 돌출부 (C) 와 상자에 달린 고리(D) 가 서로 맞물림으로써 이루어집니다.
- Система закрытия створочки работает с помощью шпунтового соединения между двумя выступами створочки (C) и соответствующими элементами сцепления, расположенными на ёмкости (D).

نظام الإغلاق يتم عبر إحكام الباب بين التتولين (C) و عناصر الحبس الملائمة (D) التي توجد في الصندوق.



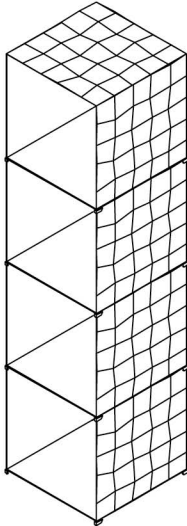
- Optic è un contenitore impilabile per semplice sovrapposizione. Il numero massimo di contenitori impilabili è di quattro unità.
NON IMPILARE UN NUMERO MAGGIORE DI QUATTRO CONTENITORI! OLTRE QUESTO NUMERO L'EQUILIBRIO DELLA COMPOSIZIONE DIVIENE INSTABILE.
- Optic is a simple stackable container. Maximum four containers can be stacked.
DO NOT STACK MORE THAN FOUR CONTAINERS! THE COMPOSITION BECOMES UNSTABLE IF MORE THAN FOUR CONTAINERS ARE STACKED.
- Optic ist ein stapelbarer Container. Die einzelnen Elemente werden einfach aufeinander gestellt, dabei können höchstens vier Container aufeinander gestapelt werden.
NIE MEHR ALS VIER CONTAINER ÜBEREINANDER STAPELN, SONST IST DAS GLEICHGEWICHT GEFÄHRDET.
- Optic est un contenant empilable par simple superposition. Le nombre maximum de contenants empilables est de quatre.
N'EMPILEZ PAS PLUS DE QUATRE CONTENANTS ! L'ÉQUILIBRE DE LA COMPOSITION DEVIENDRAIT INSTABLE.
- Optic es un cubo contenedor apilable que permite que se coloquen fácilmente encima otras unidades. Es posible apilar un máximo de cuatro unidades.
NO APILE MÁS DE CUATRO CUBOS CONTENEDOR! DE LO CONTRARIO, SE PERDERÁ EL EQUILIBRIO Y LA ESTABILIDAD DE LA COMPOSICIÓN.
- O Optic é um contentor empilhável que permite sobreposições simples. Pode-se empilhar até quatro contentores.
NÃO EMPILHE MAIS DE QUATRO CONTENTORES! POIS, CASO CONTRÁRIO, O EQUILÍBRIO DA COMPOSIÇÃO SERÁ PREJUDICADO.
- Optic は、上に載せていだけでスタッキングできるコンテナです。
最高4個まで積み重ねることができます
コンテナは、4個以上積み重ねないでください。
これ以上積み重ねると、不安定になり倒れる可能性があります。
- Optic 是一种简易的可堆叠容器，最多可堆叠四个容器。
请勿堆叠超过四个容器！若堆叠超过四个容器，会发生结构不稳。

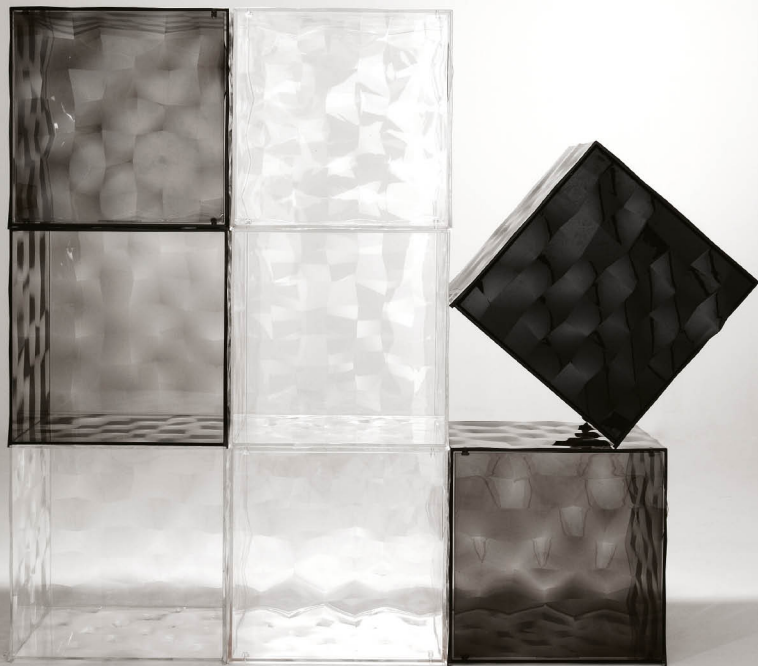
- 옵틱은 층층이 상자로 간단히 위에 얹어 놓으면 됩니다. 최대 4층까지 설치 가능합니다. 네개 이상 상자를 쌓지 마십시오. 이 수를 넘으면 조립이 균형을 잃게 됩니다.

- Optic представляет собой сборную конструкцию из шкафчиков, легко устанавливаемых друг на друга. Максимальное количество изделий в одном вертикальном блоке конструкции - четыре.

**НЕ ДОПУСКАЕТСЯ СОЗДАНИЕ ВЕРТИКАЛЬНОГО БЛОКА ИЗ БОЛЕЕ, ЧЕМ ЧЕТЫРЕХ ИЗДЕЛИЙ!
ПРИ ПРЕВЫШЕНИИ ДОПУСТИМОГО КОЛИЧЕСТВА ИЗДЕЛИЙ, РАВНОВЕСИЕ КОНСТРУКЦИИ
НЕСТАБИЛЬНО.**

أوبتيك هي علبة مجهزة للتصنيف البسيط العدد الأقصى للعلب المرصفة هو 4 وحدات.
لا تضع أكثر من 4 علب فوق بعضها بعضا!! يؤدي تجاوز هذا العدد المحدد إلى اختلال توازن
التركيبية.







STAMPATO SU CARTA RICICLATA - PRINTED ON RECYCLED PAPER - AUF RECYCLING-PAPIER GEDRÜCKT
IMPRIMÉ SUR PAPIER RECYCLÉ - IMPRESO EN PAPEL RECICLADO - IMPRESSO EM PAPEL RECICLADO - 再生紙にプリント
在再生紙上印刷 - 재생지 인쇄 - ОТПЕЧАТАНО НА БУМАГЕ, ПОЛУЧЕННОЙ В РЕЗУЛЬТАТЕ ВТОРИЧНОЙ ПЕРЕРАБОТКИ - مطبوعة على ورق معاد تدويره

Kartell

Via delle Industrie, 1 • 20082 Noviglio MI • t. +39 02 90012 1 • f. +39 02 9009 1212 • kartell@kartell.it
www.kartell.com