

Kartell



Gé
Ferruccio Laviani



TRASPARENZA 2.0

Questo prodotto è il risultato di ricerca e innovazione continue. Kartell è stata la prima ad utilizzare la trasparenza nel design e ora, in un processo di continua evoluzione, è in grado di realizzare i suoi prodotti best seller e i nuovi concept, con una versione green del policarbonato nell'ambito del progetto Kartell loves the planet.

Si tratta di un materiale che, nella fase di sintesi, utilizza una materia prima rinnovabile derivante dall'industria della cellulosa e della carta.

Il processo produttivo del materiale certificato ISCC* (International Sustainability and Carbon Certification) si inserisce in un processo di economia circolare, assicurando una riduzione dell'impatto ambientale in termini di emissioni di anidride carbonica.

Il nuovo policarbonato 2.0, garantisce le caratteristiche strutturali e meccaniche del materiale a base fossile e consente di lavorare sul design e sull'estetica senza limiti.

* (International Sustainability and Carbon Certification)

<https://www.iscc-system.org>

TRANSPARENCY 2.0

This product is the result of incessant research and innovation. Kartell was the first to use transparency in design and now, in a process of continuous evolution, is able to create its best-selling products and new concepts with a green version of polycarbonate as part of the “Kartell loves the planet” project.

It is a material that uses a renewable feedstock from the pulp and paper industry in the synthesis phase.

It is ISCC* certified, supporting the transition to a circular economy by ensuring traceability throughout the supply chain and enabling sustainable products to be sourced from any certificate holder.

The new polycarbonate 2.0 guarantees the structural and mechanical characteristics of the fossil feedstock and makes it possible to work on design and aesthetics without any restriction.

* (International Sustainability and Carbon Certification)

<https://www.iscc-system.org>



TRANSPARENZ 2.0

Dieses Produkt ist das Ergebnis kontinuierlicher Forschung und Innovation. Kartell hat als erster Hersteller Transparenz im Design genutzt und ist nun dank stetiger Weiterentwicklung in der Lage, seine Bestseller sowie neue Produktideen aus einer „grünen“ Polycarbonatversion zu produzieren, als Teil des Projekts „Kartell loves the planet“.

Für dieses Material wird ein erneuerbarer Rohstoff aus der Synthesephase der Zellstoff- und Papierherstellung verwendet. Es ist ISCC*-zertifiziert und trägt zum Übergang zu einer Kreislaufwirtschaft bei, wobei die Rückverfolgbarkeit über die gesamte Wertschöpfungskette sichergestellt und die Beschaffung nachhaltiger Produkte von jeglichem Zertifikatinhaber ermöglicht werden.

Das neue Polycarbonat 2.0 garantiert die strukturellen und mechanischen Eigenschaften des fossilen Rohstoffs und lässt sich ohne Einschränkungen zu jedem Design und zu jeder Optik verarbeiten.

* (International Sustainability and Carbon Certification)
<https://www.iscc-system.org>

TRANSPARENCE 2.0

Ce produit est l'aboutissement d'une recherche et d'une innovation constantes. Kartell a été la première à utiliser la transparence dans le design. En pleine évolution continue, elle crée ses produits best-sellers ainsi que ses nouveaux concepts en les déclinant dans une version verte du polycarbonate dans le cadre du projet « Kartell loves the planet » (Kartell aime la planète).

Ce matériau est fabriqué à partir d'une matière première renouvelable, dans la phase de synthèse, issue de l'industrie papetière. Certifié ISCC*, il s'inscrit dans la transition vers une économie circulaire en assurant la traçabilité tout au long de la chaîne d'approvisionnement et en permettant de s'approvisionner en produits durables auprès de tout fournisseur certifié.

Le nouveau polycarbonate 2.0 garantit les caractéristiques structurelles et mécaniques des ressources fossiles et permet de travailler sur le design et l'esthétique sans aucune contrainte.

* (International Sustainability and Carbon Certification - certification internationale de durabilité du carbone)
<https://www.iscc-system.org>



TRANSPARENCIA 2.0

Este producto es el resultado de un constante trabajo de investigación e innovación. Kartell fue la primera en utilizar la transparencia en el diseño y ahora, en un proceso de constante evolución, es capaz de crear sus productos más vendidos y los nuevos conceptos con una versión ecológica de policarbonato como parte del proyecto “Kartell loves the planet”.

Es un material que utiliza una materia prima renovable procedente de la industria de pasta y papel en fase de síntesis. Tiene la certificación ISCC*, que avala la transición a una economía circular porque garantiza la trazabilidad a lo largo de la cadena de suministro y permite suministrar productos sostenibles de cualquier titular del certificado.

El nuevo policarbonato 2.0 garantiza las características estructurales y mecánicas de la materia prima fósil y ofrece la posibilidad de trabajar en el diseño y en los aspectos estéticos sin restricción.

* (International Sustainability and Carbon Certification)
<https://www.iscc-system.org>

TRANSPARÊNCIA 2.0

Este produto é o resultado de uma pesquisa e inovação contínuas. A Kartell foi a primeira a utilizar a transparência no design e agora, num processo de evolução contínua, é capaz de criar os seus produtos mais vendidos e novos conceitos com uma versão verde do policarbonato como parte do projeto “Kartell ama o planeta”.

É um material que utiliza uma matéria-prima renovável da indústria de celulose e papel na fase de síntese. É certificado pelo ISCC *, apoia a transição para uma economia circular, garantindo a identificação em toda a cadeia de abastecimento e permitindo o fornecimento de produtos sustentáveis por qualquer detentor de certificado.

O novo policarbonato 2.0 garante as características estruturais e mecânicas da matéria-prima fóssil e permite trabalhar design e estética sem restrições.

* (Certificado Internacional de Sustentabilidade do Carbono)

<https://www.iscc-system.org>



透明性2.0

この製品は、絶え間ない研究と革新の成果です。Kartellは、デザインにおいて透明性を使用した最初の企業であり、継続的な進化の過程で、「Kartell loves the planet (Kartellは地球を大切にします)」プロジェクトの一環として、ポリカーボネートのグリーンバージョンを使用し、ベストセラーの製品と新しいコンセプトを生み出すことができます。

これは、合成段階でパルプおよび製紙産業からの再生可能な原料を使用する材料です。さらにISCC* 認定を受けており、サプライチェーン全体のトレーサビリティを確保し、持続可能な製品をあらゆる認証取得者から調達できるようにすることで、循環経済への移行をサポートします。

新しいポリカーボネート2.0は化石原料の構造的および機械的特性を保証し、それにより、何の制約も無く、デザインと美しさを追求することができます。

* (International Sustainability and Carbon Certification : 国際的な持続可能性と炭素認証)
<https://www.iscc-system.org>

透明 2.0

本产品是不断研究和创新的成果。Kartell是首家在设计中使用透明材料的公司；如今，在不断发展的过程中，能够使用绿色版本的聚碳酸酯来创造其最畅销的产品和新概念，作为“Kartell爱地球”项目的一部分。

它是一种在合成阶段使用来自纸浆和造纸工业中的可再生原料制成的材料。它已获得ISCC*认证，通过确保整个供应链的可追溯性以及确保从任何证书持有者处采购可持续产品，支持向循环经济的过渡。

新型聚碳酸酯2.0，保证了化石原料的结构和机械特性，从而可以不受任何限制地对设计和美观进行打造。

* (国际可持续发展与碳认证 International Sustainability and Carbon Certification)

<https://www.iscc-system.org>



투명성 2.0

본 제품은 끊임 없는 연구와 혁신의 결과입니다. KARTELL은 투명성을 디자인에 활용한 첫 번째 회사였고, 이제 지속적인 진화 과정에서 녹색 버전의 폴리카보네이트로 잘 팔리는 제품들과 새로운 개념들을 생성할 수 있습니다.

그것은 합성 단계에서 펄프 및 제지 산업으로부터 나오는 재생 가능한 원료를 활용한 소재입니다. 해당 재료는 ISCC* 인증을 받았으며, 공급망을 통틀어 추적 가능성을 보장하고 인증서 보유업체로부터 지속 가능한 제품들을 소싱할 수 있게 함으로써 순환 경제로의 이전을 뒷받침합니다.

가구 산업 전용 새로운 폴리카보네이트 2.0은 화석 공급 재료의 구조적 및 기계적 특성을 보충하며, 아무런 제한 없이 디자인 및 미학에 활용할 수 있게 해줍니다.

* (국제 지속가능성 및 탄소 인증 International Sustainability and Carbon Certification)

<https://www.iscc-system.org>

ПРОЗРАЧНОСТЬ 2.0

Данное изделие представляет собой плод непрерывных исследований и инноваций. Kartell стала первой компанией, использующей прозрачные материалы в дизайне своих изделий, а сейчас, находясь в процессе непрерывной эволюции, она может в рамках проекта Kartell loves the planet («Kartell любит планету») выпускать свои бестселлеры и создавать новые концепты из такого материала как «зеленая» версия поликарбоната.

Это материал, для изготовления которого используется возобновляемое сырье, представляющие собой отходы, которые образуются в ходе производственных циклов целлюлозно-бумажной промышленности. Он имеет сертификат ISCC*, выдаваемый в целях поддержки перехода к экономике замкнутого цикла стем, чтобы обеспечить прослеживаемость продукции по всей цепочке поставок и позволить использовать в качестве поставщика экологически устойчивой продукции любого обладателя такого сертификата.

Новый поликарбонат 2.0 имеет структурные и механические характеристики, не уступающие характеристикам аналогичного материала, производимого из ископаемого сырья, и не накладывает никаких ограничений в отношении конструкции и дизайна.

* (сертификат экологической устойчивости и выбросов парниковых газов)

<https://www.iscc-system.org>



الشفافية 2,0

هذا المنتج نتيجة بحث وابتكار مستمرين. كانت Kartell أول من استخدم الشفافية في التصميم والآن - في عملية من التطور المستمر - أصبحت قادرة على تصنيع منتجاتها الأكثر مبيعًا ومفاهيم جديدة مع نسخة خضراء من البولي كربونات كجزء من مشروع "Kartell loves the planet".

وهي مادة تستخدم مواد خام متجددة من صناعة اللب والورق في طور التركيب. وهي معتمدة من * ISCC، وتدعم الانتقال إلى الاقتصاد الدائري من خلال ضمان إمكانية التتبع عبر سلسلة التوريد وتمكين الحصول على المنتجات المستدامة من أي حامل شهادة.

يضمن البولي كربونات 2,0 الجديد الخصائص الهيكلية والميكانيكية للمواد الخام الأحفورية ويجعل من الممكن العمل على التصميم والجوانب الجمالية دون أي قيود.

* (الاستدامة الدولية وشهادة الكربون)

<https://www.iscc-system.org>

COMUNICAZIONI DAL PRODUTTORE ALL'ACQUIRENTE

Materiali corpo: Nuovo policarbonato 2.0 trasparente o colorato in massa, materiale che nella fase di sintesi, utilizza una materia prima rinnovabile derivante dall'industria della cellulosa e della carta.

Il processo produttivo del materiale é Certificato ISCC* (International Sustainability and Carbon Certification);

Lampadina: 220-240V max 12W globo LED E27 IAG/F

Questo prodotto contiene una sorgente luminosa di classe di efficienza energetica E.

Avvertenza: la presente scheda prodotto ottempera alle disposizioni di legge regolante le "Informazioni al Consumatore" previste dal D.Lgs. 6 settembre 2005, n. 206 (Codice del Consumo) che integra e/o sostituisce la L. 10 aprile 1991 n. 126 recante "Norme per l'Informazione al Consumatore" nonché il decreto dell'8 febbraio 1997 n. 101 "Regolamento di attuazione".

Manutenzione del prodotto: staccare la lampada dall'alimentazione di rete e pulire il prodotto con un panno morbido umido imbevuto di sapone o detersivi liquidi neutri, meglio se diluiti in acqua.

Evitare assolutamente l'uso di alcool etilico o di detersivi contenenti, anche in piccole quantità, acetone, trielina e ammoniacca (solventi in generale).

ATTENZIONE Leggere attentamente le modalità di impiego del prodotto, la sicurezza dell'apparecchio é garantita solo rispettando queste ultime. Si ritiene pertanto necessario conservarle.

Non schermare il prodotto con oggetti o indumenti che ne compromettano la funzionalità. All'atto dell'installazione ed ogni volta che si interviene sulla lampada, assicurarsi che sia stata tolta la tensione di alimentazione. Utilizzare esclusivamente il tipo di lampadina indicato e non superare mai la potenza massima stabilita. Se il cavo di questo apparecchio viene danneggiato deve essere sostituito esclusivamente da personale qualificato utilizzando un ricambio identico.

Kartell declina ogni responsabilità per danni causati a cose o a persone derivanti da un uso non corretto del prodotto. La garanzia non comprende alcun tipo di assistenza o riparazione del prodotto o a parti di esso danneggiate in seguito a un uso non corretto del prodotto stesso.

MODELLO PROTETTO DA REGISTRAZIONE DI DESIGN COMUNITARIO

INFORMATIONS PROVIDED BY THE PRODUCER FOR THE PURCHASER

Body material: New 2.0 transparent or mass-dyed polycarbonate, a material that uses renewable feedstock from the pulp and paper industry in the synthesis phase. The process used for the production of the material is ISCC certified* (International Sustainability and Carbon Certification);

Light bulb: 220-240V Globe LED bulb MAX 12W E27 IAG/F.

The product contains a light source with energy efficiency class E.

Note: this product datasheet complies with the provisions of the law governing "Consumer Information" envisaged by Legislative Decree no. 206 of 6 September 2005 (Consumer Code), supplementing and/or replacing Law no. 126 of 10 April 1991 on "Consumer Information Regulations", as well as Decree no. 101 of 8 February 1997 "Implementing Regulations".

Maintenance instructions: disconnect the lamp from the power supply and clean the product with a damp cloth and soap or neutral liquid detergents diluted with water. **Do not use ethyl alcohol or detergents that contain even small amounts of acetone, trichloroethylene or ammonia (or solvents in general).**

WARNING Carefully read instructions for product use, equipment safety is only guaranteed when observed. Therefore they must be kept.

Do not shield the product with objects or clothing that jeopardize operations. Disconnect the power supply

upon installation and whenever touching the light bulb. Only use the indicated type of lightbulb and do not exceed set maximum power. If the equipment power cord is damaged it must only be replaced by qualified personnel using an identical spare part.

Kartell will accept no liability for any damages caused to property or persons subsequent to incorrect handling of the product. If the assistance of the manufacturer is required to rectify faults arising from incorrect installation or use, this assistance is not covered by the guarantee.

OBJECT IS PROTECTED BY COMMUNITY DESIGN REGISTRATION

MITTEILUNG DES HERSTELLERS FÜR DEN KÄUFER

Materialien Leuchte: Neues Polycarbonat 2.0, transparent oder in der Masse gefärbt, ein Material, für das in der Synthesephase ein erneuerbarer Rohstoff aus der Zellstoff- und Papierindustrie verwendet wird. Das Fertigungsverfahren des Materials hat die ISCC*-Zertifizierung erhalten (*International Sustainability and Carbon Certification = Internationale Nachhaltigkeits- und Kohlenstoffzertifizierung).

Lampe: 220-240V max 70W E27 IAG/F. Das Produkt enthält eine Lichtquelle der Energieeffizienzklasse E. Hinweis: Dieses Datenblatt entspricht den gesetzlichen Bestimmungen, die die „Vorschriften zur Verbraucherinformation“ regeln, die in der Gesetzesverordnung vom 6. September, Nr. 206 (Verbrauchergesetz) vorgesehen sind, die das it. Gesetz Nr. 126 vom 10. April 1991 mit den „Vorschriften zur Verbraucherinformation“ sowie dem it. Dekret Nr. 101 vom 8. Februar 1997 „Durchführungsverordnung“ ergänzt und/oder ersetzt.

Pflegehinweise: Den Stecker der Leuchte aus der Steckdose ziehen und diese mit einem weichen feuchten Tuch mit Seife oder Neutralreiniger, am besten mit Wasser verdünnt, reinigen. **Auf jeden Fall Ethylalkohol und Reinigungsmittel, die auch in kleinen Mengen Aceton, Trichloräthylen und Ammoniak (sowie Lösungsmittel allgemein) enthalten, vermeiden, weil sie die Oberfläche angreifen können.**

WARNUNG

Lesen Sie die Gebrauchshinweise sorgfältig, die Sicherheit des Geräts ist nur garantiert, wenn diese beachtet werden. Daher müssen die Gebrauchshinweise aufbewahrt werden.

Bedecken Sie die Leuchte nicht mit Gegenständen oder Kleidungsstücken, da diese die Funktionsweise beeinträchtigen können. Bei der Installation und bei jedem Eingriff auf die Glühlampe muss immer sichergestellt werden, dass diese nicht unter Spannung steht. Verwenden Sie nur den angegebenen Glühlampentyp und überschreiten Sie niemals die festgelegte max. Leistung. Falls das Kabel der Leuchte beschädigt wird, dann darf dieses nur von qualifiziertem Fachpersonal und durch ein identisches Ersatzteil ersetzt werden.

Kartell lehnt jegliche Haftung für Sach- oder Personenschäden ab, die durch einen unsachgemäßen Gebrauch des Produktes verursacht werden. Die Garantie umfasst keinerlei Wartung oder Reparatur des Produktes oder seiner Teile, die in Folge eines unsachgemäßen Gebrauchs des Produktes beschädigt wurden.

ALS GEMEINSCHAFTSGESCHMACKSMUSTER GESCHÜTZTES

COMMUNICATIONS DU PRODUCTEUR AU CONSOMMATEUR

Matériaux Diffuseur: Nouveau polycarbonate 2.0 transparent ou teint dans la masse, un matériau qui, en phase de synthèse, utilise une matière première renouvelable issue de l'industrie du papier et de la cellulose. Le processus de fabrication du matériau est certifié ISCC* (International Sustainability and Carbon

Certification - certification internationale de durabilité du carbone).

Lampe: 220-240V Globe LED MAX 12W E27 IAG/F.

Le produit contient une source lumineuse de classe d'efficacité énergétique E.

Avertissement: la présente fiche produit respecte les dispositions de loi concernant les « Informations au consommateur » prévues par le décret législatif du 6 septembre 2005, no 206 (Code de consommation) qui intègre et/ou remplace la loi du 10 avril 1991 no 126 dictant les « normes pour l'information au consommateur » ainsi que le décret du 8 février 1997 no 101 « règlement de mise en œuvre ».

Entretien du produit : débrancher la lampe du secteur et nettoyer le produit à l'aide d'un chiffon doux humide imbibé de savon ou de détergents liquides neutres, mieux encore si dilués dans de l'eau.

Éviter absolument l'usage d'alcool éthylique ou de détergents contenant même en petite quantité acétone, trichloréthylène et ammoniacque (dissolvants en général).

ATTENTION

Lire attentivement les consignes d' utilisation du produit, la sécurité de l'appareil n'est garantie que si celles - ci sont respectées. Il est donc nécessaire de les conserver.

Ne pas couvrir le produit avec des objets ou des vêtements qui en compromettraient le fonctionnement. Lors de l'installation et chaque fois que l'on interviendra sur la lampe, bien s'assurer qu'elle ne soit pas sous tension. N'utiliser que le type d'ampoule indiqué et ne pas dépasser la puissance maximale mentionnée. En cas de détérioration du câble de cet appareil, celui - ci ne pourra être remplacé que par du personnel qualifié qui devra utiliser une pièce de rechange identique.

Kartell décline toute responsabilité pour les dommages causés à des choses ou à des personnes suite à une utilisation non conforme du produit. La garantie ne comprend pas toute forme d'assistance ou de réparation du produit ou de ses éléments endommagés suite à une utilisation non conforme du produit lui-même.

MODÈLE PROTÉGÉ PAR UN DESIGN COMMUNAUTAIRE DÉPOSÉ

COMUNICACIONES DEL PRODUCTOR AL COMPRADOR

Materiales del cuerpo: Nuevo policarbonato 2.0 transparente o coloreado en toda su masa, material que en la fase de síntesis utiliza una materia prima renovable que deriva de la industria de la celulosa y el papel. El proceso productivo del material está Certificado ISCC* (Certificación internacional de sostenibilidad y carbono).

Bombilla: 220-240V MÁX, 12W globo LED E27 IAG/F

El producto contiene una fuente de luz con clase de eficiencia energética E.

Advertencia: esta ficha de producto cumple con las disposiciones de la ley italiana que rige la «Información al consumidor» prevista por el Decreto Legislativo italiano de 6 de septiembre de 2005, n.º 206 (Código de Consumo) que complementa o reemplaza la Ley italiana de 10 de abril de 1991 n.º 126 sobre las «Normas para la información al consumidor», así como el decreto italiano de 8 de febrero de 1997 n.º 101 «Reglamento de actuación».

Mantenimiento del producto: desconecte la lámpara de la alimentación de red y limpie el producto con un paño suave humedecido en jabón o detergente líquido neutro, mejor si se diluye en agua. Hay que evitar el uso de acetona, tricloroetileno y amoníaco o detergentes que contengan cualquier cantidad, por pequeña que sea, de estas sustancias, que atacan los plásticos. **También conviene evitar el alcohol etílico, porque si no está muy diluido en agua puede volver opacas las superficies.**

ATENCIÓN

Lea las instrucciones de uso con atención. La seguridad del producto sólo se garantiza si se respetan dichas instrucciones. Es por tanto necesaria conservarlas.

No cubra el producto con objetos o ropa que puedan comprometer su funcionalidad. En el momento de la instalación y siempre que realice alguna operación en la lámpara, asegúrese de desconectarla de la alimentación. Use únicamente el tipo de bombilla indicado y no supere nunca la potencia máxima especificada. Si el cable del producto se daña, se debe sustituir únicamente por un recambio idéntico, tarea que debe llevar a cabo solo personal experimentado.

Kartell declina toda responsabilidad por daños a personas o cosas derivados del uso incorrecto del producto.

La garantía no comprende ningún tipo de asistencia o reparación del producto, ni de partes del mismo, en caso de daños causados por el uso incorrecto.

MODELO PROTEGIDO POR EL REGISTRO DE DISEÑO COMUNITARIO

COMUNICAÇÕES DO PRODUTOR AO COMPRADOR

Material do corpo: Novo policarbonato 2.0 transparente ou colorido no estado de massa, material que na fase de síntese, utiliza uma matéria-prima renovável derivada da indústria da celulosa e do papel.

O processo produtivo do material está Certificado ISCC* (International Sustainability and Carbon Certification).

Lâmpada: 220-240V MÁX 12W globo LED E27 IAG/F

O produto contém uma fonte luminosa de classe de eficiência energética E.

Advertência: la presente ficha do produto respeita as disposições de lei que regulam as “Informações ao Consumidor” previstas pelo D.Lgs. De 6 de setembro de 2005, n. 206 (Código do Consumo) que integra e/ou substitui a L. de 10 de abril de 1991 n. 126 com as “Normas para a Informação ao Consumidor” e o decreto de 8 de fevereiro de 1997 n. 101 “Regulamento de atuação”.

Instruções de manutenção: desligue o candeeiro da corrente e limpe o produto com um pano húmido embebido em sabão ou detergente líquido neutro, de preferência diluído em água. **Evitar absolutamente a utilização de álcool etílico ou detergentes que contenham acetona, tricloroetileno e amoníaco (solventes no geral) mesmo que em pequenas quantidades.**

AVISO

Leia as instruções de utilização cuidadosamente uma vez que a segurança do aparelho só está garantida se forem respeitadas. Portanto, estas devem ser conservadas para futuras consultas.

Não cubra o aparelho com objetos ou tecidos que possam comprometer o seu funcionamento. Durante a instalação e sempre que efectuar intervenções no candeeiro, desligue-o da corrente. Utilize exclusivamente o tipo de lâmpada indicado e nunca ultrapasse a potência máxima indicada. Se o cabo de alimentação estiver danificado, só deve ser substituído por profissionais qualificados utilizando uma peça de substituição original.

A Kartell declina qualquer responsabilidade por prejuízos causados a coisas ou a pessoas decorrentes de um uso não correcto do produto. A garantia não inclui nenhum tipo de assistência ou reparação do produto ou de peças do mesmo que tenham sido danificadas na sequência de um uso não correcto do próprio produto.

MODELO PROTEGIDO POR REGISTO DE DESIGN COMUNITÁRIO

メーカーからご購入者へのお知らせ

本体材質：透明またはパッチ着色新ポリカーボネート2.0。合成段階では、セルロースおよび製紙業界に由来する再生可能な原料を使用する材料。

素材の製造工程は、ISCC* (International Sustainability and Carbon Certification：国際持続可能性カーボン認証) で認証済みです。

使用電球：220-240V 最大12W LEDグローブ電球 E27 IAG/F

本製品には、エネルギー効率クラスEの光源が含まれています。

ご注意：この製品シートは、2005年9月6日の法令第206号（消費者コード）によって提供される「消費者情報」を管理する法律の規定に準拠しています。これは、「消費者情報に関する規則」を含む1991年4月10日の法律第126号、および1997年2月8日の第101号「実施規則」の法令を補足または置き換えるものです。お手入れの方法：薄めの石鹸水または中性液体洗剤水を含ませた布で拭いてください。**エチルアルコールや、たとえ少量であれアセトン、トリクロロエチレン、アンモニア（溶剤一般）を含む洗剤は絶対に使用しないでください。**

注意

使用方法に関する説明書をよくお読みください。この器具の安全性の保証は、製品の使用方法が正しく守られた場合のみに有効です。そのため、使用説明書を保管しておいてください。

照明器具としての機能に支障を来す恐れがありますので、本製品に衣類その他の物を被せないでください。組み立てその他の作業を行うとき前に、必ず電源からプラグを抜いたことを確認してください。

指定の電球以外を使用してはいけません。また、指定のワット数より強い電球は絶対に使用しないでください。

コードが破損した場合は、同一のパーツを使い、有資格者のみが交換作業を行ってください。

本製品の不適切な使用による物や人への損害について、Kartell社は一切の責任を負いません。

本製品の不適切な使用による全体または部分的損害は、一切保証の対象とはなりません。

本モデルは欧州共同体意匠登録により保護されています。

制造商致购买者声明

主体材料：新型透明或通体染色的聚碳酸酯2.0材料，在其合成阶段中使用源自纤维素和造纸工业的可再生资源材料。材料的生产过程获得ISCC认证*（国际可持续发展和碳认证）。

灯泡220-240V MAX 12W 球形 LED E27 IAG/F 本产品包含能效等级为 E 的光源。

本产品说明书符合2005年9月6日颁布的第206号法令（《消费者法》）中关于“消费者信息”的法律规定；该法令补充和/或替代1991年4月10日颁布的、包含“消费者信息规则”的第126号法令以及1997年2月8日颁布的第101号法令《实施条例》。

维护说明 拔开电灯的电源，用浸透皂液或中性清洗剂 稀释 的湿布清洁本产品

避免使用乙醇或含有小剂量丙酮，三氯乙烯和氨（溶解）的清洗剂。

注意

请仔细阅读产品使用说明，产品安全仅在遵照使用说明下才获得保障，因此请务必小心保管

请勿以其它物品或布料盖住本产品，而损害产品使用

请在组装产品和触摸灯泡时拔开电源 请使用所指示的灯泡类型，并且不可超过设定的最大功率

若电源线损坏，必须让专门人员使用原始备件来替换

企业联合拒绝对于使用不当而造成的所有损失负任何责任。

本保证不包含某些类型的辅助设备或由于对产品使用不当而造成的损坏的修理和赔偿。

本对象受到共同体设计注册的保护

소비자 정보

본체 재질: 새로운 폴리 카보네이트 2.0 투명한 또는 덩어리로 채색되어, 재료 합성 단계에서 사용하다 셀룰로오스에서 추출한 재생 가능한 원료 및 제지 산업.

생산 재료의 과정 이다 ISSC 증명서 * (국제 지속 가능성 및 탄소 인증).

램프: 220-240V 최고12w 불구형 LED E27 IAГ/F. 이 제품은 E 효율 등급의 광원을 포함합니다.

경고: 본 제품 시트는 법에서 정한 "소비자 정보"를 관리하는 법규정을 준수한다. 2005년 9월 6일, "소비자 정보 규칙"과 1997년 2월 8일 "이행 규정"을 포함한 1991년 4월 10일 No.126을 보완 또는 대체하는 206 호(소비자 코드)가 제정되었다.

제품 관리: 램프를 전원에서 빼어 주시고 물에 희석한 세제나 중성 세제에 적신 부드러운 헝겊으로 닦아 주십시오. 아세톤, 삼염화에틸렌 또는 암모니아(및 일반 솔벤트)를 소량이라도 함유하고 있는 에틸 알코올 또는 세제를 사용하지 마십시오.

주의

제품 사용 설명서를 주의깊게 읽어 주십시오. 옹품의 안전은 이를 준수할 때에만 보장됩니다.

사용 설명서를 보관해 두십시오.

작동을 방해할 수 있는 물건이나 옷감등으로 제품을 가리지 마십시오. 설치 작업이나 램프에 손을 대게 될 때에는 언제나 전원이 차단되었음을 확인해 주십시오. 지정된 램프 종류만을 이용하시고 정해진 최대 전원량을 초과하지 마십시오. 본 옹품의 전선이 파손되었을 경우, 반드시 유자격 기술자에 의해 동일한 다른 전선으로 교환되어야 합니다.

Kartell은 제품의 부적절한 사용으로 인해 야기된 물건 또는 신체 손상에 대한 책임을 지지 않습니다. 부적절한 사용으로 인해 제품 또는 부품이 손상될 경우 보증되지 않습니다.

공동 디자인 등록에 의해 보호된 견본

ИНФОРМАЦИЯ ДЛЯ ПОКУПАТЕЛЯ

Материал корпуса: Новый поликарбонат 2.0, прозрачный или окрашенный в массу, материал, для изготовления которого используется возобновляемое сырье, представляющие собой отходы, которые образуются в ходе производственных циклов целлюлозно-бумажной промышленности.

Процессу производства этого материала присвоен сертификат ISSC* (International Sustainability and Carbon Certification – Международный сертификат экологической устойчивости и выбросов парниковых газов).

Электрорампочка: 220–240В Светодиод Globo макс. 12Вт. E27 IAГ/F.

Состав данного изделия входит источник света с классом энергоэффективности E.

Примечание: Настоящий технический паспорт изделия соответствует положениям законодательства в отношении «Информирования потребителя», предусмотренным Законодательным декретом № 206 от 6 сентября 2005 г. («О защите прав потребителя»), который дополняет и/или заменяет собой Закон № 126 от 10 апреля 1991 г. «Правила информирования потребителя», а также Указ № 101 от 8 февраля 1997 г. «Регламент ввода в действие».

Инструкции по обслуживанию: отсоедините лампу от источника электроэнергии, протрите изделие влажной тканью или нейтральным жидким моющим средством, растворенным в воде. **Не следует использовать этиловый спирт или моющие средства, содержащие даже небольшое количество ацетона, три-хлорэтилена, аммиака (обычные моющие средства).**

ОСТОРОЖНО

Внимательно прочитайте инструкции по эксплуатации изделия, безопасность гарантируется только в случае их соблюдения. Следовательно, инструкции необходимо сохранить.

Не накрывайте изделие тканью или какими-нибудь предметами, представляющими опасность при эксплуатации. Перед установкой, а также просто перед любой операцией с электрической лампочкой, изделие следует отсоединить от источника питания. Следует использовать электролампочки только указанного типа, превышать максимальную допустимую мощность не разрешается. Замена поврежденного шнура изделия может быть выполнена только квалифицированным специалистом и с использованием только идентичных запасных частей.

Kartell снимает с себя любую ответственность за повреждения, причиненные предмету или человеку, вследствие неправильной эксплуатации изделия. Гарантия не распространяется на ремонт изделия или его компонентов, а также на помощь со стороны изготовителя, если необходимость в оных возникла вследствие неправильной эксплуатации изделия.

МОДЕЛЬ ЗАЩИЩЕНА РЕГИСТРАЦИЕЙ ОБЩЕСТВА ДИЗАЙНЕРОВ

إخطارات من الشركة المصنعة إلى المشتري

المواد: بولي كربونات الجديد 2.0 شفاف أو مصبوغ على دفعات، المادة التي في مرحلة التوليف، تستخدم مادة أولية خام متجددة مشتقة من صناعة السليلوز والورق.

وقد تم اعتماد عملية إنتاج هذه المادة من قبل ICCC* (شهادة الاستدامة الدولية والكربون)

مصباح: E27 IAG/F لمبة يحد أقصى 220-240V 12W globo LED

يحتوي المنتج على مصدر إضاءة من فئة كفاءة الطاقة E

تحذير : تتوافق بطاقة المنتج هذه مع أحكام القانون الذي يحكم "معلومات المستهلك" المنصوص عليها في المرسوم التشريعي المؤرخ 6 سبتمبر 2005، رقم. 206 (قانون الاستهلاك) الذي يكمل و / أو يحل محل القانون المؤرخ 10 أبريل 1991 رقم. 126 المحتوي على "قواعد إخطار المستهلك"، بالإضافة إلى المرسوم الصادر في 8 فبراير 1997 رقم. 101 "اللائحة التنفيذية".

صيانة المنتج: قم بعزل المصباح عن التيار الكهربائي ثم نظف المنتج بخرقه مبللة مشبعة بالصابون أو بمنظفات سائلة محايدة، والأفضل أن تكون مذابة في الماء.

تجنب مطلقاً استخدام الكحول الإيثيلي أو المنظفات التي تحتوي ولو على كميات قليلة ، من الأسيتون أو التريالين أو النشادر (أي المذيبات عموماً).
طالع بعناية طرق استعمال المنتج، فضمان سلامة الجهاز يتوقف على احترامها. ولذلك فمن الضروري الاحتفاظ بها.

تحذير

لا تحجب المنتج بالبسة أو أشياء من شأنها أن تعطل فاعليته.

عند الشروع في التركيب وفي كل مرة يتم فيها إصلاح المصباح تأكد أولاً من عزل التيار الكهربائي. يجب حصراً استعمال نوع المصباح المحدد دون مجاوزة القدرة القصوى المسموح بها.




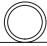








إذا تعطلت كبل هذا الجهاز فيجب إيداله حصراً من طرف عامل متخصص كما يجب استعمال الغيار الأصلي.

لا تتحمل شركة كارتل أي مسؤولية عن الأضرار التي تلحق بالأشياء أو الأشخاص نتيجة الاستعمال الخاطيء للمنتج.

الضمان لا يشمل أي نوع من المساعدة أو أي تصليح للمنتج أو لأجزاء منه إذا كان الضرر ناتجاً عن استعمال خاطيء.

نموذج محمي عبر تسجيله ضمن تصاميم الاتحاد الأوروبي

ELECTRICAL DATA CONCERNING THE LIGHT SOURCE

 INSULATION CLASS		 LAMPHOLDER	E27
 DIRECT MOUNTING		 EFFICIENCY CLASS	CLASS E
 PROTECTION RATING	IP 20	 BULB LIFE	15.000 h.
 VOLTAGE	220-240V	 LIGHT COLOR TEMP.	2700°K
 ON MODE POWER	8.4W LED	 LAMP FLUX	1040lm

Il prodotto contiene una sorgente luminosa di classe di efficienza energetica E.

The product contains a light source with energy efficiency class E.

Das Produkt enthält eine Lichtquelle der Energieeffizienzklasse E.

Le produit contient une source lumineuse de classe d'efficacité énergétique E.

El producto contiene una fuente de luz con clase de eficiencia energética E.

O produto contém uma fonte luminosa de classe de eficiência energética E.

本製品には、エネルギー効率クラスEの光源が含まれています。

本产品包含能效等级为 E 的光源。

이 제품은 E 효율 등급의 광원을 포함합니다.

В состав данного изделия входит источник света с классом энергоэффективности E.

E يحتوي المنتج على مصدر إضاءة من فئة كفاءة الطاقة



La sorgente luminosa può essere sostituita con sorgente analoga rispettando i dati indicati nell'etichetta dati targa. Si consiglia di utilizzare una sorgente luminosa con temperatura colore 2700°K.

The light source can be replaced with a similar source, respecting the data indicated on the label. Use of a light source with a colour temperature of 2700°K is recommended.

Die Lichtquelle kann durch eine vergleichbare Lichtquelle ersetzt werden, hierbei die Angaben auf dem Typenschild beachten. Wir empfehlen die Verwendung einer Lichtquelle mit einer Farbtemperatur von 2700°K.

La source lumineuse peut être remplacée par une source lumineuse analogue en respectant les données indiquées sur la plaquette. Il est conseillé d'utiliser une source lumineuse avec température de couleur 2700 K.

La fuente de luz puede sustituirse por otra similar siempre que se respeten los datos indicados en la etiqueta de datos de la placa. Se recomienda utilizar una fuente de luz con temperatura de color de 2700°K.

A fonte luminosa pode ser substituída por fonte análoga respeitando os dados indicados na etiqueta de dados de matrícula. Aconselha-se utilizar uma fonte luminosa com temperatura de cor de 2.700°K.

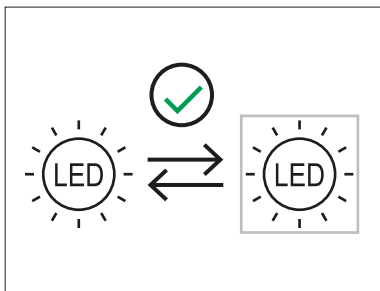
プレートのデータラベルに記載されているデータに従って、光源を同様の光源に交換することができます。色温度が2,700°Kの光源を使用することをお勧めします。

光源可以更换为符合铭牌数据标签上指示的数据的类似光源。建议使用色温为 2,700 ° K 的光源。

광원은 명판 라벨에 적힌 기술 정보와 동일한 사양의 제품으로만 교체할 수 있습니다. 색온도가 2,700°K인 광원을 사용하는 것이 좋습니다.

Источник света может быть заменен на аналогичный источник при условии соблюдения значений электрических параметров, указанных на табличке технических данных. Рекомендуется использовать источник света с цветовой температурой 2700°K.

يمكن استبدال مصدر الإضاءة بمصدر مشابه من خلال الالتزام بالبيانات الموضحة على ملصق بيانات اللوحة. مصدر إضاءة بدرجة حرارة لون تبلغ 2700 درجة كلفن.



IT 1) basetta, 2) rosone, 3) bloccacavo, 4) fune metallica, 5) cavo di alimentazione, 6) bilanciatore, 7) fune bilanciatrice, 8) supporto reggi-diffusore, 9) diffusore, 10) bloccacavo interno, 11) morsetto, 12) alloggiamento e pistoncino regola fune.

EN 1) base, 2) ceiling rose, 3) cable stop, 4) metal wire, 5) power cable, 6) balancer, 7) balancing wire, 8) diffuser support, 9) diffuser, 10) internal cable stop, 11) clamp, 12) slot and small piston for wire adjustment

DE 1) Unterteil, 2) Rosette, 3) Kabelklemme, 4) Metallseil, 5) Stromversorgungskabel, 6) Ausgleicher, 7) Ausgleichsseil, 8) Schirmhalterung, 9) Schirm, 10) interne Kabelklemme, 11) Klemmleiste, 12) Gehäuse und Kolben zur Seilregelung

FR 1) base, 2) rosace, 3) serre-câble, 4) fil métallique, 5) câble d'alimentation, 6) régulateur, 7) câble de réglage, 8) châssis du luminaire, 9) diffuseur, 10) borne interne, 11) domino, 12) fermoir et piston de réglage du câble

ES 1) Base, 2) Rosetón, 3) Sujetacables, 4) Cable metálico, 5) Cable de alimentación, 6) Equilibrador, 7) Cable equilibrador, 8) Soporte de la pantalla, 9) Pantalla, 10) Sujetacables interno, 11) Abrazadera, 12) Alojamiento y pistón de regulación del cable metálico

PO 1) base, 2) rosácea, 3) bloqueador do cabo, 4) cabo metálico, 5) cabo de alimentação, 6) balanceador, 7) cabo balanceador, 8) apoio para suporte-difusor, 9) difusor, 10) bloqueador de cabo interno, 11) borne, 12) alojamento e pistão para regulação do cabo.

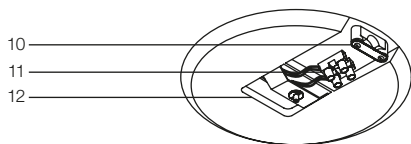
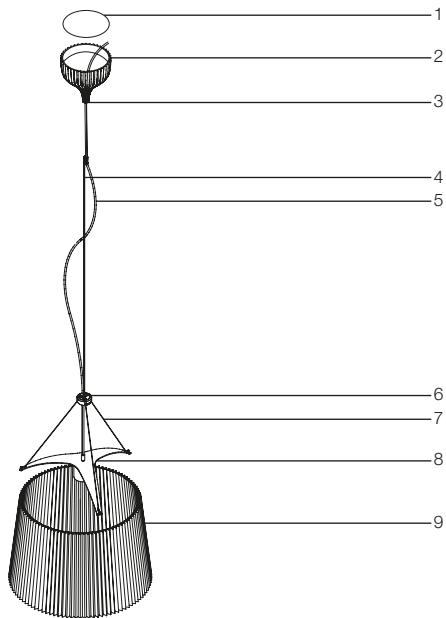
JP 1) 基板、2) フランジ、3) ケーブルストッパー、4) ワイヤー、5) 電源ケーブル、6) バランサー、7) バランスワイヤー、8) ランプシェードマウント、9) ランプシェード、10) コードストッパー、11) 端子台、13) およびワイヤー調節ミニピストンおよびスロット

CN 1) 底座, 2) 天花板灯线盒, 3) 电缆固定销, 4) 金属线, 5) 电缆, 6) 平衡块, 7) 平衡绳, 8) 漫散屏支架, 9) 漫散屏, 10) 内部线缆止动螺钉, 11) 夹头, 12) 用于线缆调节的线槽和小活塞

KO 1) 받침대, 2) 천장 로드, 3) 케이블 고정장치, 4) 금속 와이어, 5) 전원 케이블, 6) 밸런서, 7) 밸런싱 와이어, 8) 디퓨저 지지대, 9) 디퓨저, 10) 내부 케이블 고정장치, 11) 클램프, 12) 슬롯 및 와이어 조정용 소형 피스톤.

RU 1) колпачок, 2) подрозетник, 3) кабельный зажим, 4) металлический трос, 5) силовой кабель, 6) компенсатор, 7) уравнивающий трос, 8) опора для диффузора, 9) диффузор, 10) кабельный зажим внутренний, 11) клемма, 12) гнездо и курок, регулирующий длину троса.

AR 1) قاعدة, 2) نجيمة السقف, 3) مثبت (حابس) الكبل, 4) (حبل معدني), 5) (كبل التغذية), 6) موازن, 7) (حبل التوازن) المعدني, 8) حامل ناشرة الضوء, 9) (ناشرة الضوء), 10) (مثبت الكبل الداخلي), 11) (طرفية), 12) (موضع الحبل المعدني) ومكبس التعديل



IT ISTRUZIONI PER IL MONTAGGIO

Appoggiare la basetta (1) sul soffitto nella posizione desiderata e fare due segni utilizzandola come dima. Rimuoverla successivamente e praticare due fori con una punta da trapano Ø6 mm.

EN ASSEMBLY INSTRUCTIONS

Place the base (1) on the ceiling in the desired position and make a mark on each side to indicate the diameter. Then remove it and make two holes with a Ø6 mm drill bit.

DE MONTAGEANLEITUNG

Halten Sie den Fuß (1) in der gewünschten Position als Schablone an die Decke und fertigen Sie zwei Markierungen an. Entfernen Sie ihn danach und führen Sie zwei Bohrungen mit einem Bohrer von Ø6 mm aus.

FR INSTRUCTIONS POUR LE MONTAGE

Posez la base (1) au plafond dans la position souhaitée et faites deux marques en l'utilisant comme un gabarit. Enlevez-la puis percez deux trous avec une mèche de Ø6 mm.

ES INSTRUCCIONES DE MONTAJE

Apoye el zócalo (1) en el techo en la posición que desee y realice dos marcas para utilizarlas como galga. A continuación, retírelo y practique dos orificios con una broca de taladro de Ø6 mm.

PO INSTRUÇÕES PARA MONTAGEM

Colocar a base (1) no tecto, na posição desejada e fazer dois sinais, utilizando-a como um gabarito. Posteriormente removê-la e praticar dois furos com uma ponta de berbequim de Ø6 mm.

JP 組み立て方

天井の取り付け位置に基板(1)を当て、定規のようにして穴をあける位置(2箇所)に印をつけます。ベースを外して、軸径6mmのドリルビットで2つ穴をあけます。

CN 组装方法

将底座(1)放置在天花板上所需的位置,并在每一侧进行标记,以显示直径。然后将底座拿开,用钻头钻两个6mm直径的孔。

KO 조립 지침

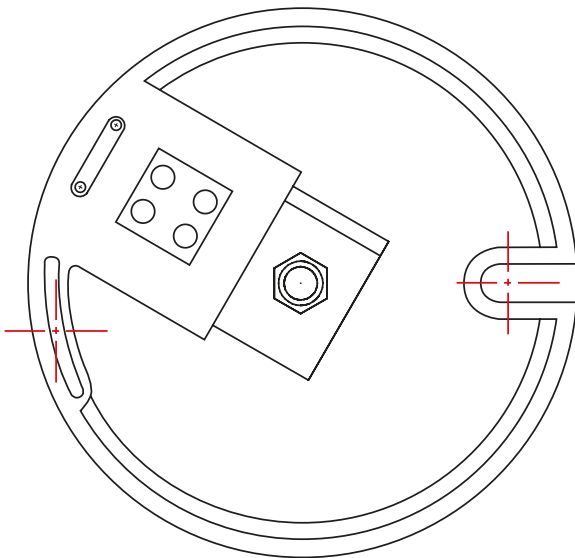
받침대(1)를 천장의 원하는 위치에 놓고 양쪽에 표시를 해서 직경을 표시한 다음 제거해 6mm 드릴 비트로 두 개의 구멍을 뚫으십시오.

RU ИНСТРУКЦИИ ПО МОНТАЖУ

Приставьте колпачок люстры (1) к потолку в желаемом месте подвески и сделайте две отметки, используя колпачок в качестве шаблона. Уберите колпачок и с помощью дрели со сверлом $\varnothing 6$ мм просверлите два отверстия.

AR تعليمات التركيب

ثبت القاعدة (1) إلى السقف في الوضعية المختارة ثم خط علامتين لاستخدامهما كمحددين. انزع القاعدة بعد ذلك واتقّب بالمشابك تعيين عند العلامتين بقطر 6 ملليمتر.



IT Inserire nel morsetto (11) i cavi di alimentazione provenienti dal soffitto, facendoli passare attraverso l'apposita fessura. Fissare successivamente la basetta al soffitto con i tasselli Fischer® forniti con la confezione.

EN Feed the power cables from the ceiling into the clamp (11), guiding them through the slot. Then attach the base to the ceiling using the Fischer® grips supplied with the kit.

DE Führen Sie die von der Decke kommenden Stromversorgungskabel in die Klemmleiste (11) ein, indem Sie sie durch den dazu bestimmten Schlitz führen. Befestigen Sie dann das Unterteil mit den der Packung beiliegenden Fischer®-Dübeln an der Decke.

FR Insérer les câbles d'alimentation du plafond dans le domino (11) en les faisant passer dans les orifices correspondants. Puis fixer la base au plafond à l'aide des chevilles Fischer® fournies avec la lampe.

ES Introduzca los cables de alimentación provenientes del techo en la abrazadera (11), haciéndolos pasar a través de la ranura correspondiente. Fije la base al techo usando los tacos Fischer® suministrados.

PO Introduzir no borne (11) os cabos de alimentação provenientes do tecto, fazendo-os passar através da ranhura específica. Posteriormente fixar a base ao tecto com os parafusos Fischer® fornecidos juntamente com a embalagem.

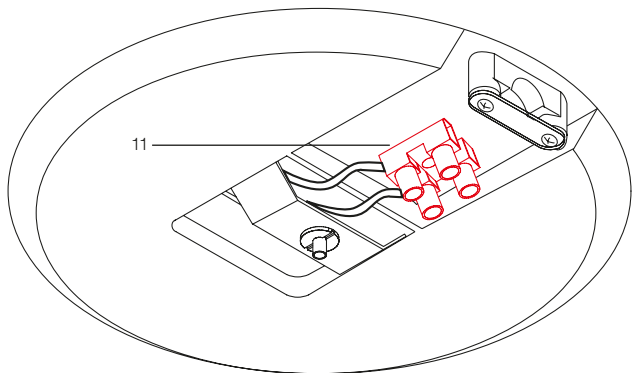
JP 天井側から出ている電源ケーブルの端子台(11)を、所定の隙間に通して差し込みます。さらに、同梱のアンカーボルトを使って基板を天井に固定します。

CN 将电缆从天花板插入夹头 (11) ，通过线槽拉出。然后使用随套件一起提供的夹将底座固定到天花板上。

KO 전원 케이블을 천장에서 클램프(11)를 통과시킨 다음 슬롯을 통과시키십시오. 받침대를 키트에 부속된 Fischer® 그리프를 사용해 천장에 부착하십시오.

RU Вставьте силовые провода, находящиеся на потолке, в клеммы (11), пропустив их через соответствующие пазы. Затем закрепите на потолке колпачок люстры с помощью распорных дюбелей Fischer®, поставляемых в комплекте с изделием.

AR أدخل في الطرفية (11) سلكي التغذية بالكهرباء القادمين من السقف، ومررهما عبر الفتحة المخصصة للغرض. ثبت بعد ذلك القاعدة إلى السقف عبر دسام التثبيت الذي تم تزويدك به.



IT Prestare attenzione a non fare fuoriuscire i cavi oltre misura come indicato in figura.

EN Make sure that the wires do not spill out excessively as shown in the diagram.

DE Achten Sie darauf, dass die Kabel nicht weiter hervorstehen, als in der Abbildung gezeigt.

FR Faire attention à ne pas laisser sortir les câbles outre mesure comme indiqué dans le dessin.

ES Verifique que los cables no sobresalgan excesivamente, tal como se muestra en la figura.

PO Prestar atenção para não deixar sair os cabos para além da medida, consoante indicado na figura.

JP 図を参照し、ワイヤーが出過ぎないように注意してください。

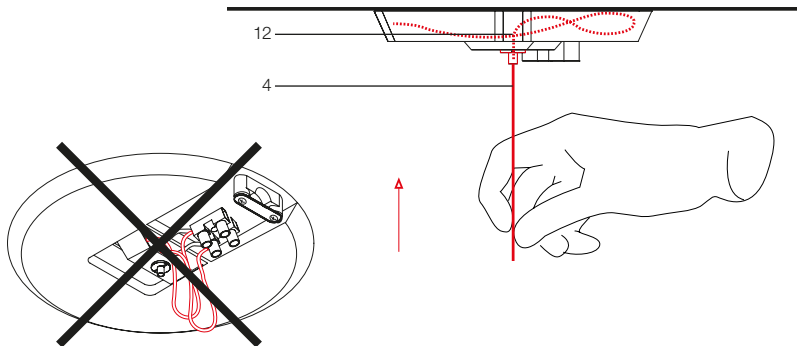
CN 确保线缆不会露出 (如图所示) 。

KO 전선이 그림과 같이 지나치게 빠져나오지 않도록 하십시오.

RU Не следует вытягивать провода на длину, превышающую показанную на рисунке.

انتبه إلى تثبيت الأسلاك وفق القياس الصحيح كما هو مبين في الرسم.

AR



IT Svolgere i cavi (4) e (5) e inserirli nel rosone (2). Inserire la fune metallica (4) nell'apposito alloggiamento (12) e spingerla verso l'alto stabilendo così l'altezza desiderata. La fune si avvolgerà su se stessa all'interno della bassetta (1).

EN Unwind wires (4) and (5) and feed them into the ceiling rose (2). Feed the metal wire (4) into the special slot (12) and push it upwards to obtain the desired height. The wire will coil up inside the base (1).

DE Wickeln Sie die Kabel (4) und (5) ab und führen Sie sie in die Rosette (2) ein. Führen Sie das Metallseil (4) in das dazu vorgesehene Gehäuse (12) und drücken Sie es nach oben, um so die gewünschte Höhe einzustellen. Das Seil wickelt sich um sich selbst innerhalb des Unterteils (1) auf.

FR Dérouler les câbles (4) et (5) et les insérer dans la rosace (2). Insérer le fil métallique (4) dans l'emplacement correspondant (12) et la pousser vers le haut pour régler la hauteur désirée. Le fil s'enroulera sur lui-même à l'intérieur de la base (1).

ES Desenrolle los cables (4) y (5) e introdúzcalos en el rosetón (2). Introduzca el cable metálico (4) en el alojamiento correspondiente (12) y empujelo hacia arriba, hasta alcanzar la altura deseada. El cable se enrollará dentro de la base (1).

PO Desenrolar os cabos (4) e (5) introduzi-los na rosácea (2). Introduzir o cabo metálico (4) no alojamento específico (12) e empurá-lo para cima, estabelecendo assim a altura desejada. O cabo enrolar-se-á sobre si próprio no interior da base (1).

JP ワイヤー(4)と(5)をほどき、フランジ(2)に通します。ワイヤー(4)を所定の穴(12)に通し、上へ引き上げて、ランプの高さを決めます。ワイヤーは、基板(1)の内部で巻き取ります。

CN 松开线缆 (4) 和 (5) ， 并插入天花板灯线盒 (2) 。 将金属线 (4) 插入特殊的线槽 (12) 并向上推，直到所需的高度。

KO 와이어 (4)와 (5)를 풀어 천장 로즈(2)에 연결하십시오. 금속 와이어 (4)를 특수 슬롯(12)에 연결한 다음 원하는 높이로 밀어올리십시오

RU Размотайте кабели (4) и (5), пропустив их через подрозетник (2). Вставьте металлический трос (4) в соответствующее гнездо (12), толкая его вверх и устанавливая, таким образом, желаемую длину. При этом трос закрутится внутри колпачка люстры (1).

ابسط الأسلاك (4) و(5) وأدخلها في نجمة السقف(2). أدخل الحبل المعدني (4) في الموضع المخصص له (12) ثم ادفعه إلى الأعلى لتتمكن من تحديد الطول المختار. سيلتف الحبل المعدني على نفسه داخل القاعدة (1).

AR

IT Se si teme di aver spinto la fune metallica (4) troppo in alto è possibile recuperarla rilasciando il fermo premendo con un dito il pistoncino (12) evidenziato in rosso in figura.

EN If the metallic wire (4) has been pushed up too far it can be recovered by releasing the stop exerting a pressure with a finger on the small piston (12) shown in red in the picture.

DE Vermuten Sie, das Metallseil (4) zu weit nach oben geschoben zu haben, kann dies durch Lösen des Feststellers ausgeglichen werden, indem Sie mit einem Finger auf den in der Abbildung rot gekennzeichneten Stift (12) drücken.

FR Si vous pensez avoir poussé le fil métallique (4) trop en hauteur, vous pouvez le récupérer en relâchant le fermoir en pressant avec un doigt le petit piston (12) indiqué en rouge sur le dessin.

ES Si se hubiera empujado el cable metálico (4) demasiado arriba, es posible recuperarlo soltando el cierre; para ello, pulse con un dedo el pistón (12) que aparece marcado en rojo en el dibujo.

PO Se se temer ter empurrado o cabo metálico (4) demasiado para cima é possível recuperá-lo abandonando o bloqueio, carregando com um dedo no pistão (12) evidenciado em vermelho na figura.

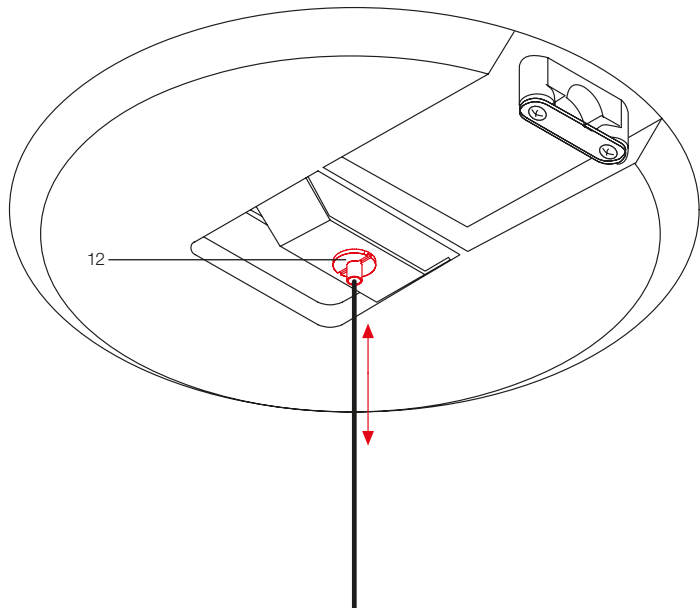
JP ワイヤ(4)を高く上げ過ぎたときは、ミニピストン(12) (図中に赤く示したものを)を押してストッパーを解除し、補正することができます。

CN 如果金属线(4)推得过高,可以使用小活塞(12)(图中红色部分)上的寻线器施加压力,松开固定销,从而将金属线恢复到原位。

KO 금속 와이어(4)를 너무 높이 밀어올린 경우 그림에 적색으로 표시된 작은 피스톤(12)을 손가락으로 눌러 고정장치를 해제해 원상 복구시킬 수 있습니다.

RU Если свисающий конец металлического троса (4) слишком короток, можно удлинить его, нажимая на курок (12), показанный на рисунке красным цветом.

إذا اعتقدت أنك قد بالغت في دفع الحبل المعدني (4) إلى الأعلى فيمكنك أن تتدارك الأمر عبر إطلاق الموقف مع الضغط بالإصبع على المكبس (12) الذي تراه مبيناً باللون الأحمر على الرسم.



IT Allentare le viti del bloccacavo (10) al fine di rendere possibile il passaggio del cavo di alimentazione. Inserire i cavi nel morsetto (11) e serrare. Serrare il bloccacavo sulla guaina esterna del cavo.

EN Loosen the cable stop screws (10) so that the power cable can be fed through. Feed the cables through the clamp (11) and tighten. Fix the cable stop to the outer cable sheath.

DE Lösen Sie die Schrauben der Kabelklemme (10), um die Durchführung des Stromversorgungskabels zu ermöglichen. Führen Sie die Kabel in die Klemmleiste (11) und ziehen Sie sie fest. Schrauben Sie die Kabelklemme an der äußeren Ummantelung des Kabels fest.

FR Desserrer les vis du serre-câble (10) pour que le câble d'alimentation puisse passer. Insérer les câbles dans le domino (11) et visser. Visser le serre-câble sur la gaine externe du câble.

ES Afloje los tornillos del sujetacables (10) para permitir el pasaje del cable de alimentación. Introduzca los cables en la abrazadera (11) y apríetela. Apriete el sujetacables sobre la cubierta externa del cable.

PO Afrouxar os parafusos do bloqueador de cabo (10) para possibilitar a passagem do cabo de alimentação. Introduzir os cabos no borne (11) e apertar. Apertar o bloqueador do cabo na bainha externa do cabo.

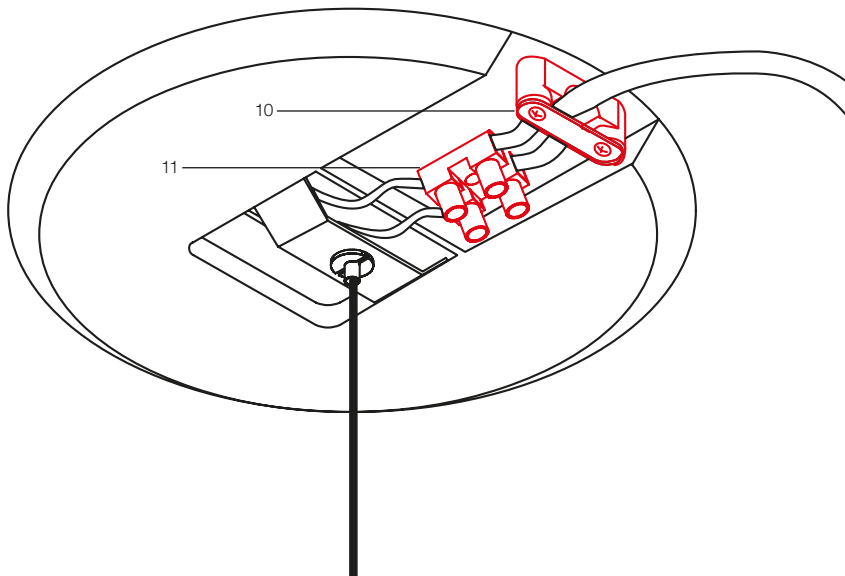
JP コードストッパー(10)のネジを緩め、電源ケーブルを通せるようにします。端子台(11)に差し込み、ネジを締めます。ケーブル鎧装のコードストッパーを締め付けます。

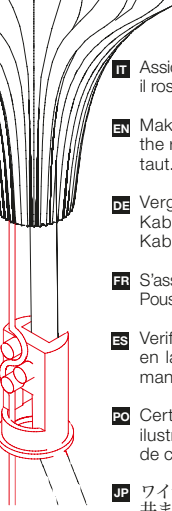
CN 松开线缆止动螺钉 (10) , 使电缆能够穿过。通过夹头 (11) 将电缆插入并紧固。将电缆固定销卡在电缆外皮上。

KO 케이블 고정 나사(10)를 풀어 전원 케이블을 끌어당길 수 있게 하십시오. 케이블을 클램프(11)를 통과시킨 다음 조이십시오. 케이블 고정장치를 외부 케이블 피복에 고정하십시오.

RU Ослабьте винты кабельного зажима (10) так, чтобы обеспечить проход силового провода. Вставьте провода в клемму (11) и затяните ее. Затяните кабельный зажим на наружной оболочке провода.

AR أرخ البراغي الحابسة للكبل (10) لتتمكن من تمرير كبل التغذية. أدخل أسلاك الكبل في الطرفية (11) ثم اكبس عليها بإحكام. اكبس الموقف على الغمد الخارجي للكبل.





IT Assicurarsi che la fune metallica (4) sia alloggiata nel bloccacavo (3) come illustrato in figura. Spingere il rosone a soffitto e inserire nel rosone stesso il bloccacavo tenendo la fune metallica in trazione.

EN Make sure that the metal wire (4) is held in the cable stop (3) as shown in the diagram. Push the rose on to the ceiling and attach the cable stop to the rose while keeping the metal wire taut.

DE Vergewissern Sie sich, ob das Metallseil (4) sich, wie in der Abbildung gezeigt, in der Kabelklemme (3) befindet. Drücken Sie die Rosette an die Decke und fügen Sie die Kabelklemme in die Rosette ein, wobei das Metallseil gespannt gehalten werden muss.

FR S'assurer que le fil métallique (4) se trouve bien dans le serre-câble (3) comme indiqué dans le dessin. Pousser la rosace sur le plafond et insérer dans la rosace le serre-câble en gardant le fil métallique tendu.

ES Verifique que el cable metálico (4) esté alojado en el sujetacables (3), tal como se muestra en la figura. Empuje el rosetón contra el techo e introduzca en el mismo el sujetacables, manteniendo tirante el cable metálico.

PO Certificar-se de que o cabo metálico (4) esteja alojado no bloqueador de cabo (3) consoante ilustrado na figura. Empurrar a rosácea de tecto e introduzir na própria rosácea o bloqueador de cabo, mantendo o cabo metálico esticado.

JP ワイヤー(4)が図のようにコードストッパー(3)内に収まっていることを確認します。フランジを天井まで押し上げ、ワイヤーを引きながらフランジ内にコードストッパーを取めます。

CN 确保金属线(4)卡在电缆固定销(3)中(如图所示)。将灯线盒按压到天花板上,并将电缆固定销卡入灯线盒,同时保持金属线拉紧。

KO 금속 와이어(4)가 그림과 같이 케이블 고정장치(3)에 고정되어 있는지 확인하십시오. 금속 와이어를 팽팽하게 하고 로즈를 천장 방향으로 눌러 케이블 고정장치를 로즈에 부착하십시오.

RU Убедитесь, что металлический трос (4) установлен в кабельный зажим (3), как показано на рисунке. Приставьте подрозетник к потолку, вставив в него кабельный зажим и натянув металлический трос.

تأكد من أن الحبل المعدني (4) متمركز في حابسة الكبل (3) كما هو مبين في الرسم. ادفع النجمة إلى السقف وأدخل فيها حابسة الكبل مع سحب الحبل المعدني.

AR

IT Alloggiare la fune bilanciatrice (7) nell'apposita sede del bilanciatore (6).

EN Fix the balancing wire (7) in position on the balancer (6).

DE Bringen Sie das Ausgleichsseil (7) in der zugehörigen Vertiefung im Ausgleicher (6) unter.

FR Placer le câble de réglage (7) dans l'emplacement prévu à cet effet du régulateur (6).

ES Coloque el cable equilibrador (7) en el correspondiente alojamiento del equilibrador (6).

PO Alojar o cabo balanceador (7) no alojamento do balanceador específico (6).

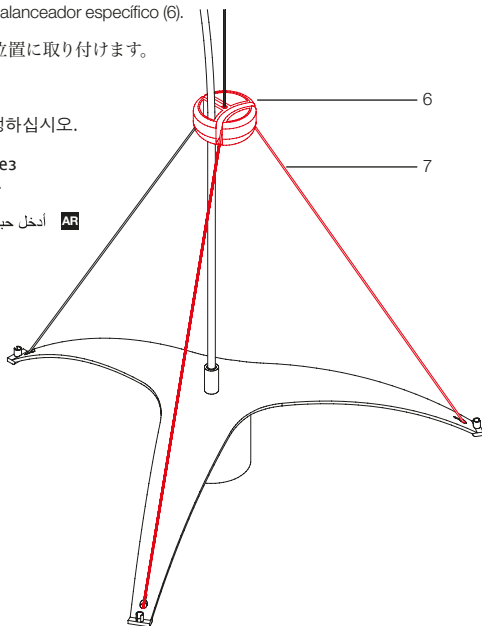
JP バランスワイヤー(7)をバランサー(6)の所定の位置に取り付けます。

CN 将平衡绳(7)固定在平衡块(6)上。

KO 밸런스 와이어(7)를 밸런스(6)의 정위치에 고정하십시오.

RU Пропустите уравнивающий трос (7) через соответствующий паз компенсатора (6).

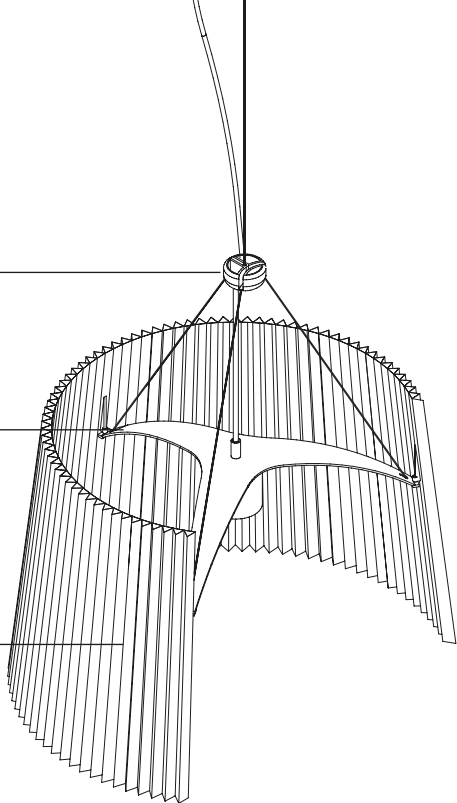
AR أدخل حبل التوازن المعدني (7) في الموضع المخصص له من الموازن (6)



7

8

9



IT Calzare il diffusore (9) al supporto a crociera (8) sfruttando gli appositi alloggiamenti. Regolare la planarità del diffusore agendo sulla fune bilanciatrice (7) o sulla fune metallica. Montare infine la lampadina.

EN Fit the diffuser (9) to the cross-shaped support (8) using the special slots. Regulate the flatness of the diffuser by adjusting the balancing wire (7) or the metal wire. Finally put in the bulb.

DE Schieben Sie den Schirm (9) unter Ausnutzung der vorhandenen Vertiefungen auf die Kreuzhalterung (8). Regeln Sie die Ebenheit des Schirmes durch Betätigen des Ausgleichsseils (7) oder des Metallseils. Montieren Sie schließlich die Glühbirne.

FR Caler le diffuseur (9) sur le support en croix (8) à l'aide des emplacements appropriés. Régler la position du diffuseur en agissant sur le câble de réglage (7) ou sur le fil métallique. Enfin, placer l'ampoule.

ES Calce la pantalla (9) en el soporte en forma de estrella (8), utilizando los alojamientos correspondientes. Regule la planitud de la pantalla accionando el cable equilibrador (7) o el cable metálico. Coloque la bombilla.

PO Introduzir o difusor (9) no suporte em cruz (8) desfrutando dos alojamentos específicos. Regular a planaridade do difusor, actuando sobre o cabo balanceador (7) ou sobre o cabo metálico. Por fim, montar a lâmpada.

JP ランプシェード(9)をランプシェードマウント(8)の所定の位置に取り付けます。バランスワイヤー(7)またはワイヤーを調節してランプシェードを水平に整えます。最後に電球を取り付けます。

CN 使用特殊的卡槽将漫散屏(9)固定到十字形支架(8)上。

使用平衡绳(7)或金属线调整漫散屏的平面。最后装上灯泡。

KO 디퓨저(9)를 특수 슬롯을 사용해 십자 모양의 지지대(8)에 고정하십시오. 밸런스 와이어(7) 또는 금속 와이어를 조정해 디퓨저를 평평하게 조정하십시오. 마지막으로 전구를 끼우십시오.

RU Установите диффузор (9) в специальные гнезда на крестовине (8). Ровность положения диффузора регулируется изменением длины уравнивающего троса (7) или металлического троса. И, наконец, верните лампочку.

AR ليس ناشرة الضوء (9) على الحامل الثلاثي (8) مستفيدا من مواضع التثبيت المخصصة للغرض. عدل توازن ناشرة الضوء عبر معالجة حبل التوازن المعدني (7) أو الحبل المعدني. وفي النهاية، ركب المصباح.



INFORMATIVA AGLI UTENTI SUL RICICLAGGIO

Se un prodotto Kartell riporta questo simbolo, deve essere smaltito separatamente dai rifiuti domestici. Riciclaggio dei prodotti: non smaltire i corpi illuminanti o i componenti elettrici con i rifiuti domestici, infatti alcuni paesi o regioni prevedono sistemi di raccolta differenziata per lo smaltimento di materiali elettrici ed elettronici.

Per ulteriori informazioni, contattare le autorità locali; se non fossero disponibili sistemi di raccolta differenziata, restituire il corpo illuminante o i componenti al negozio dove è stato acquistato.

USER INFORMATION ON RECYCLING

If this symbol is found on a Kartell product, it must be disposed of separately from domestic waste. Product recycling: Do not dispose of lighting equipment of electrical components with domestic waste. In fact, in some countries or regions, electric and electronic material is collected separately for recycling. For further information, contact you local authorities, if recycling systems are not available, return lighting material or components to the store where they were purchased.

KUNDENINFORMATIONEN ZUM RECYCLING

Wenn ein Kartellprodukt dieses Symbol trägt, muss es getrennt vom Hausmüll entsorgt werden. Recycling der Produkte: Die Leuchtkörper und die elektrischen Komponenten dürfen nicht mit dem Hausmüll entsorgt werden, einige Länder sehen die Mülltrennung für die Entsorgung von elektrischen und elektronischen Materialien vor.

Für weitere Informationen wenden Sie sich an die örtlichen Behörden, sollte es kein System der Mülltrennung geben, dann geben Sie den Leuchtkörper und die Komponenten dem Geschäft zurück, in dem das Produkt erworben wurde.

INFORMATIONS CONCERNANT LE RECYCLAGE

Si un produit Kartell porte ce symbole, il doit être éliminé séparément des ordures ménagères. Recyclage des produits : ne pas jeter les ampoules ni les composants électriques avec les ordures ménagères. Certains pays ou régions ont prévu des systèmes de tri sélectif pour l'évacuation des matériaux électriques et électroniques.

Pour de plus amples informations contactez les autorités locales. Au cas où il n'existerait pas de système de tri sélectif, rapportez les ampoules ou les composants électriques au magasin où ils ont été achetés.



INFORMACIÓN PARA LOS USUARIOS SOBRE EL RECICLAJE

Los productos Kartell que llevan este símbolo deben eliminarse de forma separada de los residuos domésticos. Reciclaje de los productos: no eliminar las bombillas ni los componentes eléctricos con los residuos domésticos; de hecho, algunos países y regiones prevén sistemas de recogida diferenciados para eliminar los materiales eléctricos y electrónicos.

Para obtener más información, ponerse en contacto con las autoridades locales. En caso de no existir sistemas de recogida diferenciados, devolver la bombilla o los componentes al establecimiento en el que se adquirieron.

INFORMAÇÕES SOBRE RECICLAGEM PARA OS UTILIZADORES

Se um produto Kartell contiver este símbolo, deve ser eliminado separadamente do lixo doméstico.

Reciclagem de produtos: não eliminar os objectos de iluminação ou os componentes eléctricos juntamente com o lixo doméstico. Alguns países ou regiões dispõem de sistemas de recolha diferenciada para eliminação de materiais eléctricos e electrónicos. Para mais informações, contactar as autoridades locais. Se não existirem sistemas de recolha diferenciada, devolver o objecto de iluminação ou os componentes à loja onde foram adquiridos.

リサイクルについて

このマークのあるKartell製品は、廃棄の際に家庭ごみと分けて処理しなければいけません。

製品のリサイクル: 照明ユニットや電気部品を家庭ごみと混ぜないでください。国や地域により、電気電子部品の分別収集が行われている場合があります。

詳細は地元当局にお問い合わせください。分別収集が実施されていない場合は、商品を購入された店舗に照明ユニットや電気部品を引き取ってもらってください。

关于再回收的用户须知

如果 Kartell 的产品上带有此标志，意味着该产品应与家庭垃圾分开处理。

产品的再回收: 勿将灯体或电气部件与家用垃圾一起处理，在某些国家或地区会设有专门的分类收集系统，用以处理电气或电子类的垃圾。

欲了解详情，请联系当地政府；如果不具备分类收集系统，请将灯体或其元部件返还给您购买本品时的商店。



폐물 재활용에 관한 정보

카르텔 제품에 이 표시가 있다면, 다른 가정 쓰레기로 부터 분리 수거해야 합니다.

제품의 재활용: 조명 기구 본체나 전기 부품을 가정 쓰레기와 함께 폐기하지 마십시오. 국가나 지역에 따라 전기 및 전자 물질에 대한 폐기 수거 방법이 다를 수 있습니다.

상세한 정보를 원하신다면, 지방 당국에 문의하십시오. 별도 수거 처리 방법이 마련돼 있지 않을 경우, 상품 구입 장소에 조명 기구 본체나 부품을 반환하십시오.

ИНФОРМАЦИЯ ДЛЯ ПОКУПАТЕЛЕЙ, КАСАЮЩАЯСЯ ПРОЦЕДУРЫ УТИЛИЗАЦИИ

Наличие этого символа на изделии компании «Кателл» означает, что утилизация этого изделия совместно с бытовыми отходами не допускается.

Утилизация изделий: переработка светоизлучающих тел или электрических деталей совместно с бытовыми отходами не допускается, в некоторых странах и регионах предусмотрена система дифференцированного сбора отходов для утилизации электрических и электронных компонентов. За более подробной информацией обращайтесь к представителям местной администрации, если система дифференцированного сбора отходов непредусмотрена, светоизлучающие тела или детали следует вернуть в магазин, где было куплено изделие.

ات للمستهلك بخصوص الرسكلة

صريف منتجات Kartel التي تحمل هذه العلامة يجب تصريفها بشكل منفصل عن بقية النفايات المنزلية
ة المواد: لا تلقى بالأجسام المضيئة أو القطع الكهربائية في سلة النفايات المنزلية، إذ أن بعض الدول أو

تفرض أنظمة فرز

جميع النفايات لتصريف المواد الكهربائية والإلكترونية.

من المعلومات، اتصل بالسلطات المحلية؛ فإن لم يكن هناك أنظمة تجميع فرز فقم بتسليم الجسم المضيء أو

ة إلى المحل الذي اشتريته منها.



IL PACKAGING CONTIENE PREVALENTEMENTE MATERIALE RICICLATO ED È 100% RICICLABILE.

THE PACKAGING CONTAINS MAINLY RECYCLED MATERIAL AND IS 100% RECYCLABLE.

DIE VERPACKUNG ENTHÄLT HAUPTSÄCHLICH RECYCELTES MATERIAL UND IST ZU 100% RECYCELBAR.

L'EMBALLAGE CONTIENT PRINCIPALEMENT DES MATÉRIAUX RECYCLÉS ET EST RECYCLABLE À 100 %.

EL EMBALAJE CONTIENE PRINCIPALMENTE MATERIAL RECICLADO Y RECICLABLE AL 100%.

A EMBALAGEM CONTÉM PREVALENTEMENTE MATERIAL RECICLADO E É 100% RECICLÁVEL.

パッケージには主にリサイクルされた素材が含まれており、100%リサイクル可能です。

包装主要包含可回收材料，并且 100% 可回收。

포장에는 재활용 소재를 주로 사용하였으며 100% 재활용이 가능합니다.

УПАКОВКА СОДЕРЖИТ, ГЛАВНЫМ ОБРАЗОМ, МАТЕРИАЛ, ПОЛУЧЕННЫЙ ПУТЕМ ВТОРИЧНОЙ ПЕРЕРАБОТКИ,

И НА 100 % ПРИГОДНА ДЛЯ ПОСЛЕДУЮЩЕЙ ВТОРИЧНОЙ ПЕРЕРАБОТКИ.

تحتوي العبوة بشكل أساسي على مواد مُعاد تدويرها وهي قابلة لإعادة التدوير بنسبة 100%

INFORMATIVA AGLI UTENTI SUL RICICLAGGIO

Per lo smaltimento dell'imballaggio disassemblare le singole componenti e seguire le seguenti indicazioni o attenersi alle specifiche disposizioni del proprio comune per la gestione dei rifiuti.

INFORMATION FOR USERS: ITALIAN REGULATIONS ON WASTE DISPOSAL

When disposing of packaging, please disassemble the single components and follow the instructions below or follow your local waste management regulations.





STAMPATO SU CARTA RICICLATA - PRINTED ON RECYCLED PAPER - AUF RECYCLING-PAPIER GEDRÜCKT
IMPRIMÉ SUR PAPIER RECYCLÉ - IMPRESO EN PAPEL RECICLADO - IMPRESSO EM PAPEL RECICLADO - 再生紙にプリント
在再生紙上印刷 - 재생지 인쇄 - ОТПЕЧАТАНО НА БУМАГЕ, ПОЛУЧЕННОЙ В РЕЗУЛЬТАТЕ ВТОРИЧНОЙ ПЕРЕРАБОТКИ - مطبوعة على ورق معاد تدويره

Kartell

Via delle Industrie, 1 • 20082 Noviglio MI • t. +39 02 90012 1 • f. +39 02 9009 1212 • kartell@kartell.it
www.kartell.com