

LAMP
LED

Kartell



Fata
Piero Lissoni

COMMUNICATIONS FROM PRODUCER TO PURCHASER

Material: Batch-dyed or transparent thermoplastic technopolymer, metallic ABS.

Light bulb: 120V • E12• Max 5w led type G

This product datasheet complies with the provisions of the law governing "Consumer Information" envisaged by Legislative Decree no. 206 of 6 September 2005 (Consumer Code), supplementing and/or replacing Law no. 126 of 10 April 1991 on "Consumer Information Regulations", as well as Decree no. 101 of 8 February 1997 "Implementing Regulations".

Product maintenance: disconnect the lamp from the electricity supply and clean the product with a soft damp cloth soaked in neutral soap or liquid detergent, preferably diluted in water. **Avoid the use of ethyl alcohol or detergents containing even small quantities of acetone, trichloroethylene, ammonia and solvents in general.**

CAUTION

Carefully read the instructions for use of the product. Its safety is guaranteed only when these instructions are observed. It is necessary to keep and consult them.

Do not cover the product with objects or clothing which might compromise its operation. During installation and every intervention on the lamp, ensure that the product is disconnected from the electricity supply. Use only the type of bulb specifically indicated and never exceed the maximum power limit. If the cable installed on the appliance becomes damaged, it must be disposed of.

Kartell declines all responsibility for damage caused to property or persons resulting from the incorrect use of the product. The warranty does not include any kind of service or repair of the product or parts damaged as a result of incorrect use of the product.

MODEL PROTECTED BY DESIGN REGISTRATION

COMMUNICATION DU FABRICANT A L'ACHETEUR

Matériau : Technopolymère thermoplastique teinté dans la masse ou transparent, ABS métallisé.

Ampoule : 120V • E12• Max 5w led type G

La présente fiche produit respecte les dispositions de loi concernant les « Informations au consommateur » prévues par le décret législatif du 6 septembre 2005, no 206 (Code de consommation) qui intègre et/ou remplace la loi du 10 avril 1991 no 126 dictant les « normes pour l'information au consommateur » ainsi que le décret du 8 février 1997 no 101 « règlement de mise en œuvre ».

Entretien du produit : débrancher la lampe du secteur et la nettoyer à l'aide d'un chiffon doux et humide imprégné de savon ou de détergent liquide neutre, de préférence dilué dans l'eau. **Éviter absolument d'utiliser de l'alcool éthylique ou des détergents contenant, même en quantités infimes, de l'acétone, du trichloréthylène, de l'ammoniac et des solvants en général.**

ATTENTION

Lire attentivement les consignes d'utilisation du tissu, la sécurité de l'appareil n'est garantie que si ces dernières sont respectées. Il est important de les conserver.

Ne pas recouvrir le produit avec des objets ou des vêtements pouvant compromettre son bon fonc-

tionnement. Lors de son installation ou d'une intervention sur la lampe, veiller à ce que le courant ait été coupé. Utiliser uniquement le type d'ampoule recommandé et ne jamais dépasser la puissance maximale définie. En cas d'endommagement du câble, il doit être éliminé.

Kartell décline toute responsabilité en cas de dommages causés à des objets ou à des personnes résultant d'un usage impropre du produit. La garantie ne comprend aucun type d'assistance ni de réparation du produit ou des pièces endommagées à la suite d'un usage impropre du produit.

MODÈLE PROTÉGÉ PAR UN DESSIN ENREGISTRÉ

COMUNICACIONES DEL FABRICANTE AL COMPRADOR

Material: tecnopolímero termoplástico teñido en masa o transparente, ABS metalizado.

Bombilla: 120V • E12• Max 5w led type G

Esta ficha de producto cumple con las disposiciones de la ley italiana que rige la «Información al consumidor» prevista por el Decreto Legislativo italiano de 6 de septiembre de 2005, n.º 206 (Código de Consumo) que complementa o reemplaza la Ley italiana de 10 de abril de 1991 n.º 126 sobre las «Normas para la información al consumidor», así como el decreto italiano de 8 de febrero de 1997 n.º 101 «Reglamento de actuación». Mantenimiento del producto: desconecte la lámpara de la fuente de alimentación y límpiela con un paño humedecido con jabón o detergentes líquidos neutros (mejor si se diluyen en agua). **Debe evitarse el uso de alcohol etílico o detergentes que contengan acetona, tricloroetileno, amoníaco y disolventes en general, aunque sea en pequeñas cantidades.**

ATENCIÓN

Lea atentamente los modos de empleo del producto. La seguridad solo está garantizada cuando se respetan estas indicaciones. Por consiguiente, es necesario conservarlas.

No utilice objetos o ropa para hacer de pantalla, se podría comprometer el funcionamiento del producto. Al instalar la lámpara y en cada operación que se realice en la misma habrá que asegurarse de que esté desconectada. Utilice exclusivamente el tipo de bombilla indicado y no supere nunca la potencia máxima indicada. El cable tendrá que desecharse cuando sufra desperfectos.

Kartell no asume ninguna responsabilidad por los daños materiales o personales que se produzcan a consecuencia del uso incorrecto del producto. La garantía no contempla ningún tipo de asistencia o reparación del producto o de sus componentes en caso de que se utilice de forma incorrecta.

MODELO PROTEGIDO POR REGISTRO DE DISEÑO

COMUNICAÇÕES DO PRODUTOR AO CONSUMIDOR

Material: Tecnopolímero termoplástico colorido no estado de massa ou transparente, ABS metalizado.

Lâmpada: 120V • E12• Max 5w led type G

A presente ficha do produto respeita as disposições de lei que regulam as "Informações ao Consumidor" previstas pelo D.Lgs. de 6 de setembro de 2005, n. 206 (Código do Consumo) que integra e/ou substitui a L. de 10 de abril de 1991 n. 126 com as "Normas para a Informação ao Consumidor"

e o decreto de 8 de fevereiro de 1997 n. 101 "Regulamento de atuação".

Manutenção do produto: desligar a lâmpada da alimentação de rede e limpar o produto com um pano macio húmido embebido de sabão ou detergentes líquidos neutros, melhor se forem diluídos em água. **Evitar de todo o uso de álcool etílico ou de detergentes com acetona, tricloroetileno e amoníaco e solventes em geral, mesmo em pequenas quantidades.**









ATENÇÃO

Ler atentamente as modalidades de aplicação do produto, a segurança do aparelho é garantida só se forem respeitadas estas últimas. É, por isso, necessário guardá-las.

Não proteger o produto com objetos ou roupa que comprometam o seu funcionamento. No ato da instalação e sempre que se intervier na lâmpada, certificar-se de que tenha sido tirada a tensão de alimentação. Utilizar exclusivamente o tipo de lâmpada indicado e nunca superar a potência máxima estabelecida. Se o cabo deste aparelho for danificado deve ser descartado.

A Kartell declina toda e qualquer responsabilidade por danos causados a coisas ou a pessoas derivantes de um uso incorreto do produto. A garantia não inclui nenhum tipo de assistência ou reparação do produto ou de partes do mesmo danificadas devido a um uso incorreto do próprio produto.

MODELO PROTEGIDO POR REGISTO DE DESIGN

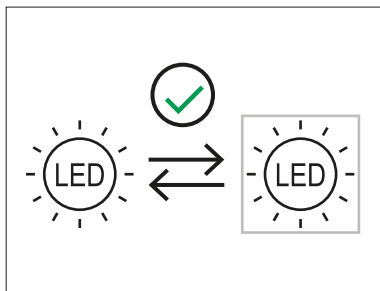
| | | | |
|--|---|--|-------------------|
|  INSULATION CLASS |  |  VOLTAGE | 120V |
|  DIRECT MOUNTING |  |  ON MODE POWER | MAX 5W LED TYPE G |
|  PROTECTION RATING | IP 20 |  LAMPHOLDER | E12 |

The light source purchased must respect the data indicated on the label. We recommend using a light source with a colour temperature of 2.700°K.

La source lumineuse doit être achetée en respectant les données indiquées sur la plaquette. Il est conseillé d'utiliser une source lumineuse avec température de couleur 2 700 K.

Al comprar la fuente de luz, deben tenerse en cuenta los datos indicados en la etiqueta de datos de la placa. Se recomienda utilizar una fuente de luz con temperatura de color de 2700°K.

A fonte luminosa deve ser adquirida respeitando os dados indicados na etiqueta dos dados nominais. Aconselha-se utilizar uma fonte luminosa com temperatura de cor de 2.700°K.



List of components: 1) Wall mount; 2) plugs and screws for installing the wall mount; 3) fastening screw; 4) terminal; 5) light fitting.

ASSEMBLY INSTRUCTIONS

Carefully unpack the lamp, place it on a soft cloth, unscrew the ring nut of the bulb-holder (Fig. 1); extract the shade (Fig. 2); undo the fixing screw (Fig. 3). Remove the wall mount (Fig. 4).

CAUTION Before proceeding, disconnect the power supply.

Liste des pièces : 1) Plaque murale ; 2) chevilles et vis de fixation pour la plaque murale ; 3) vis de fixation ; 4) borne ; 5) corps de la lampe.

INSTRUCTIONS POUR LE MONTAGE

Déballer la lampe avec soin, la mettre sur un chiffon souple, dévisser la bague du culot (Fig. 1) ; extraire le diffuseur (Fig. 2) ; dévisser la vis de fixation (Fig. 3). Extraire la plaque murale (Fig. 4).

ATTENTION Avant d'effectuer les prochaines opérations, couper l'alimentation de secteur.

Lista de componentes: 1) soporte de pared; 2) tacos y tornillos de fijación de soporte de pared; 3) tornillo de fijación; 4) terminal; 5) cuerpo de la lámpara.

INSTRUCCIONES DE MONTAJE

Desembale con cuidado la lámpara, apóyela encima de un paño suave y afloje la corona del portalámpara (Fig. 1); extraiga el difusor (Fig. 2); quite el tornillo de fijación (Fig. 3). Extraiga el soporte de pared (Fig. 4).

ATENCIÓN Antes de realizar las siguientes operaciones, desconecte la corriente del punto de luz.

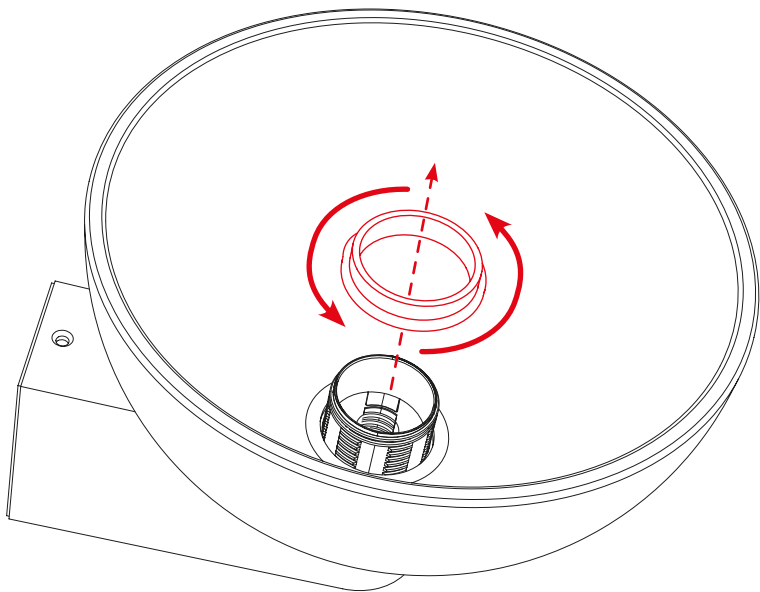
Lista de componentes: 1) Suporte de parede; 2) buchas e parafusos de fixação do suporte de parede; 3) parafuso de fixação; 4) terminal; 5) corpo da lâmpada.

INTRUÇÕES PARA A MONTAGEM

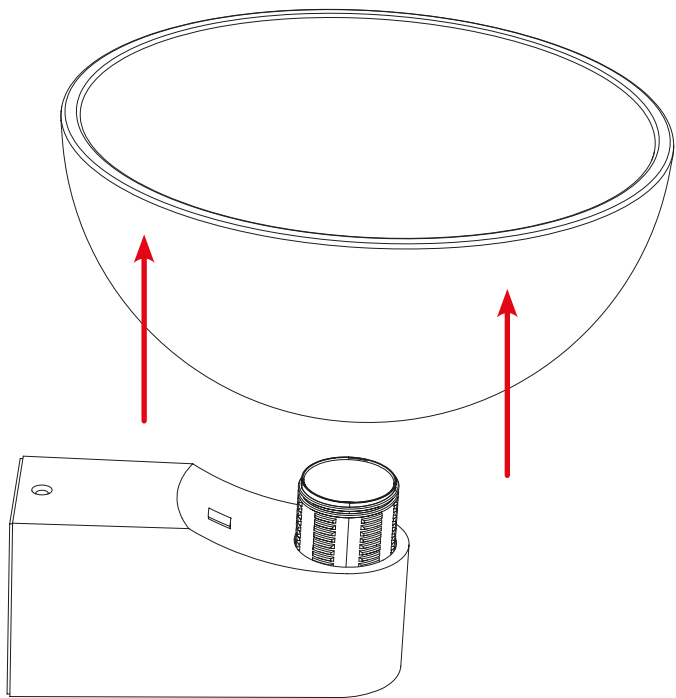
Desembalar com cuidado a lâmpada, apoiá-la em cima de um pano macio, desapertar o aro do casquilho (Fig. 1); extrair o difusor (Fig. 2); desapertar o parafuso de fixação (Fig. 3). Extrair a base de parede (Fig. 4).

ATENÇÃO Antes de efetuar as próximas operações, cortar a tenção ao ponto de luz.

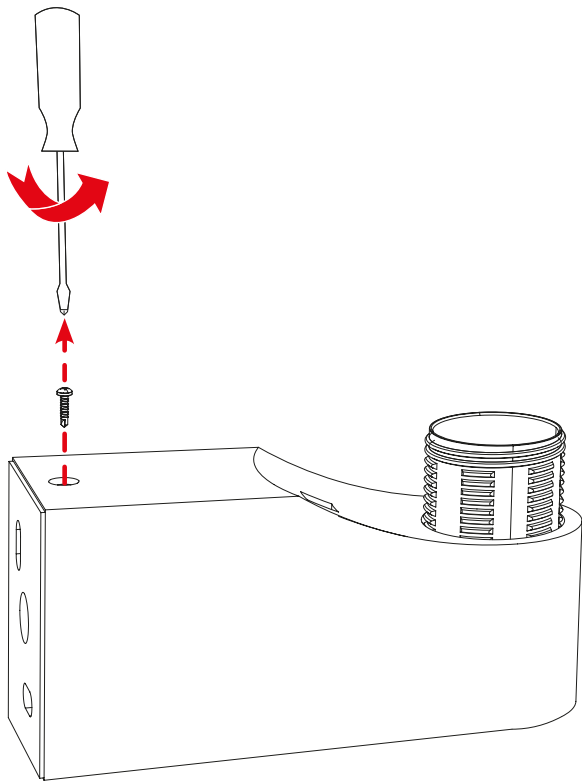
1



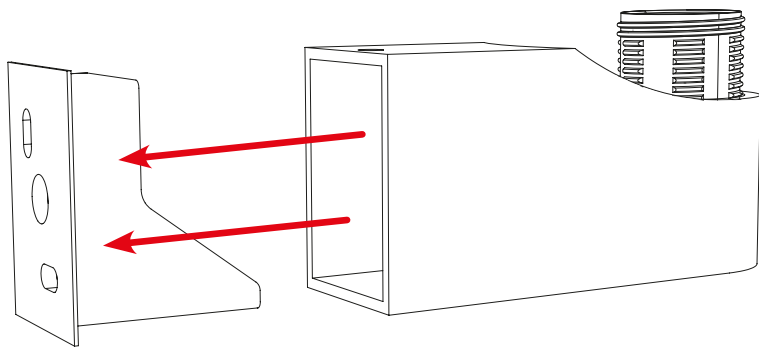
2



3



4

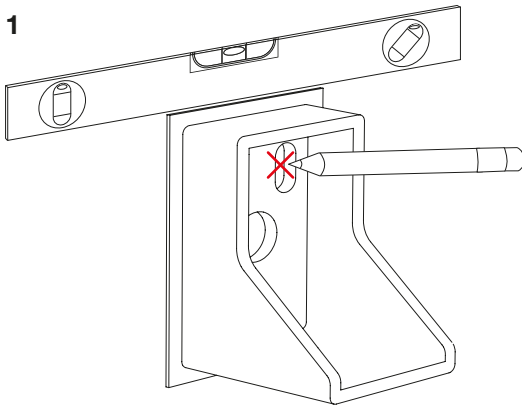


Using the wall mount as a template for drilling, rest it against the wall in the position required. Use a spirit level to ensure that the wall mount is horizontal, and make two marks on the wall. Remove it and drill two holes into the wall using a 6mm drill. Insert the plugs supplied. (Fig. 3).

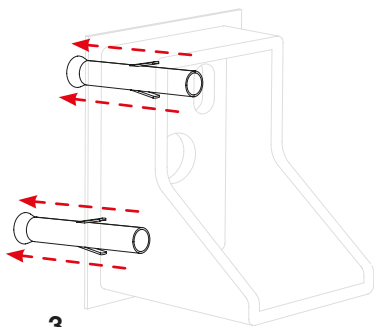
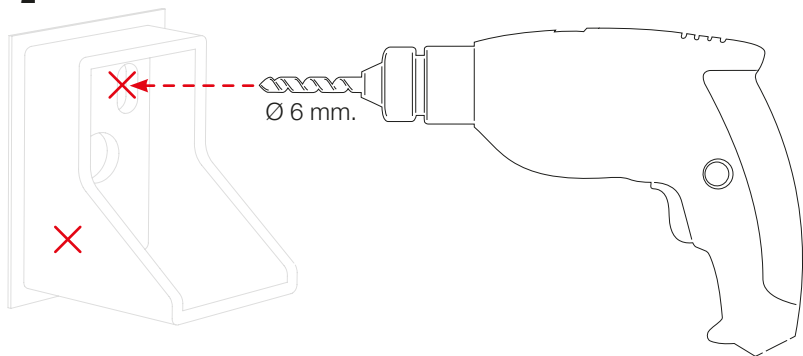
Utiliser la plaque murale comme un gabarit de perçage, la placer au mur dans la position souhaitée. Utiliser un niveau à bulle pour vérifier que la plaque est horizontale puis tracer deux repères sur le mur. L'enlever et réaliser deux trous à l'aide d'un foret de diamètre 6mm. Insérer les 2 chevilles fournies. (Fig. 3).

Apoye el soporte de pared contra la pared en la posición deseada para usarlo como plantilla de perforación. Compruebe que el soporte se encuentra en horizontal con un nivel de burbuja y haga dos marcas en la pared. Quite el soporte, haga dos agujeros con una broca de taladro de 6 mm de diámetro e introduzca los 2 tacos suministrados (Fig. 3).

Utilizando o suporte de parede como gabarito de furação, apoiá-lo na parede na posição desejada. Utilizar uma bolha de nível para controlar se o suporte está horizontal e fazer duas marcas na parede. Removê-la e fazer dois furos com uma broca para berbequim diâmetro 6mm. e inserir as 2 buchas em dotação com a lâmpada. (Fig. 3).



2



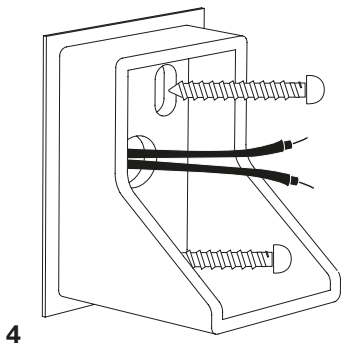
3

Slot the wires from the wall through the whole in the centre of the wall mount. Fasten the wall mount to the wall using the screws supplied. (Fig. 4).

Faire passer les câbles sortant du mur dans le trou central présent sur la plaque murale. Fixer la plaque murale en utilisant les vis fournies. (Fig. 4).

Pase los cables que salen de la pared por el agujero central del soporte de pared. Fije el soporte de pared con los tornillos suministrados (Fig. 4).

Fazer passar os cabos que saem da parede pelo furo central presente no suporte de parede. Fixar o suporte de parede utilizando os parafusos recebidos em dotação com a lâmpada. (Fig. 4).



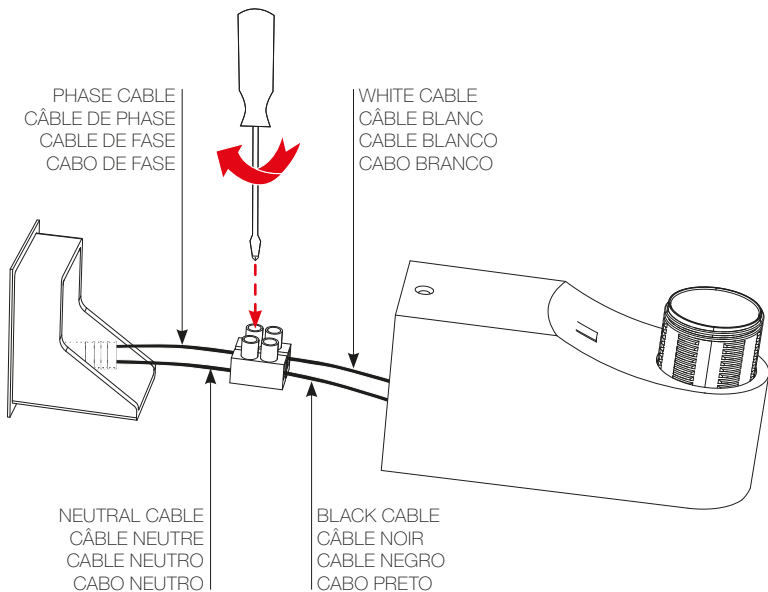
Connect the wires to the power terminal. (Fig. 5)

Brancher les câbles à la borne d'alimentation. (Fig. 5)

Conecte los cables al terminal de alimentación (Fig. 5).

Ligar os cabos ao terminal de alimentação. (Fig. 5)

5

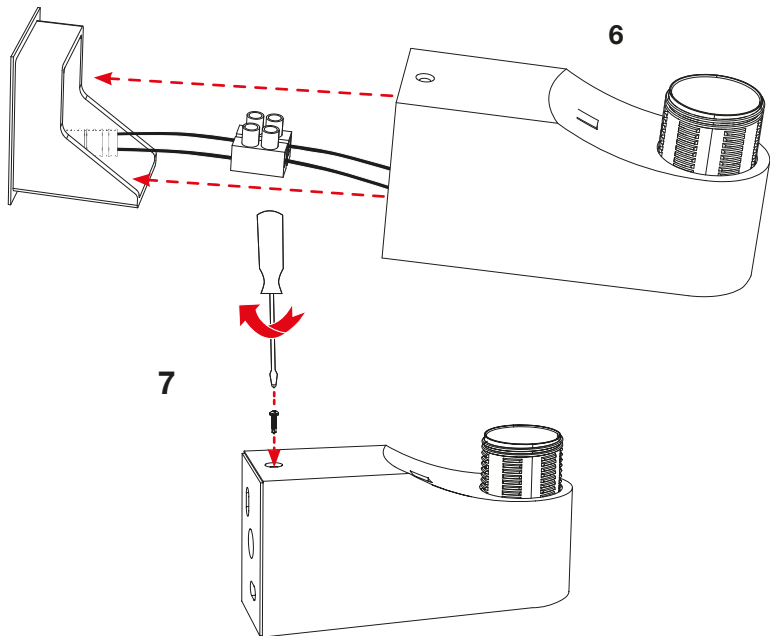


Hook the lamp support onto the wall mount (Fig. 6), tighten the fixing screw tight. (Fig. 7).

Accrocher le support de la lampe à la plaque (Fig. 6), visser à fond la vis de fixation. (Fig. 7).

Enganche el cuerpo de la lámpara al soporte (Fig. 6) y apriete a fondo el tornillo de fijación. (Fig. 7).

Enganchar o suporte da lâmpada na base de parede (Fig. 6), apertar a fundo o parafuso de fixação. (Fig. 7).

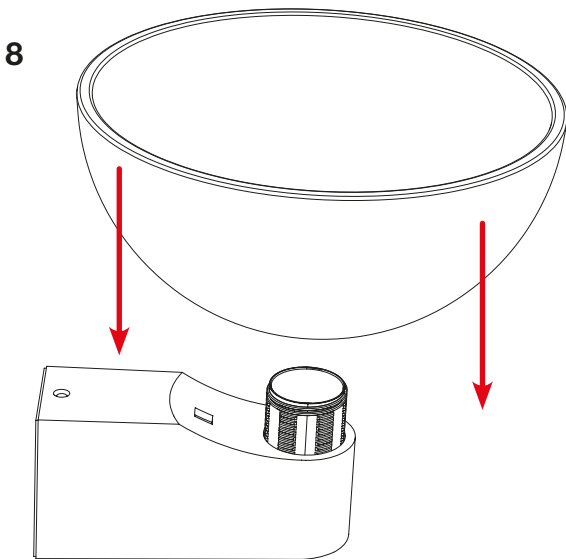


Place the shade on the bulb-holder (Fig. 8), screw the ring nut tight (Fig. 9-10), insert the bulb and reconnect the power supply.

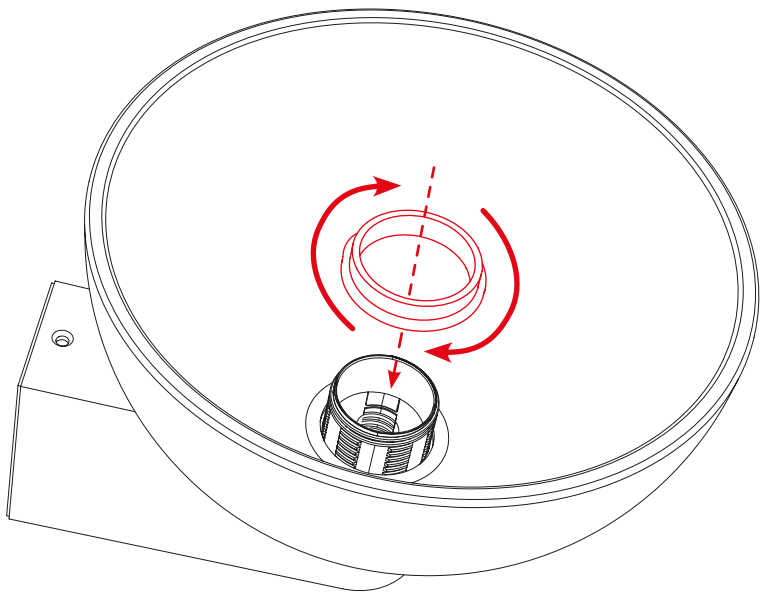
Insérer le diffuseur sur le culot (Fig. 8), visser à fond la bague (Fig. 9-10), insérer l'ampoule et mettre sous tension la prise.

Inserte el difusor en el portalámpara (Fig. 8) y apriete a fondo la corona (Fig. 9-10), ponga la bombilla y conecte la corriente al punto de luz.

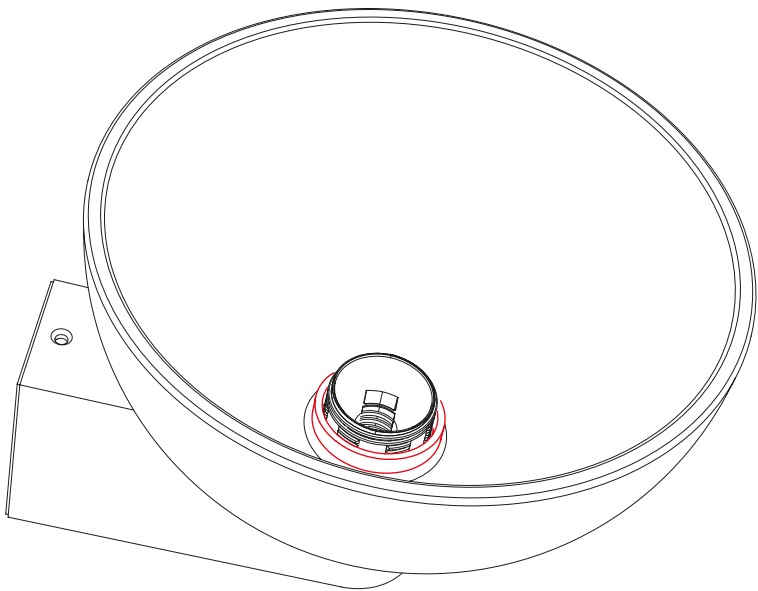
Inserir o difusor no porta-lâmpada (Fig. 8), apertar a fundo o aro (Fig. 9-10), inserir a lâmpada e dar tensão ao ponto de luz.



9



10



IMPORTANT SAFETY INSTRUCTIONS

This portable luminaire has a polarized plug (one blade is wider than the other) as a feature to reduce the risk of electric shock. This plug will fit in a polarized outlet only one way. If the plug does not fit fully in the outlet, reverse the plug. If it still does not fit, contact a qualified electrician. Never use with an extension cord unless plug can be fully inserted. Do not alter the plug.

MODE D'EMPLOI IMPORTANT POUR LA SÈCURITÈ

Cette lampe est équipée d'une prise polarisée (un pôle est plus large que l'autre) afin de réduire le risque de choc électrique. La prise ne peut être insérée dans une prise polarisée que d'une façon: Si la prise ne rentre pas, renversez-la. Si elle ne rentre pas, contactez un électricien qualifié. N'utilisez jamais de rallonge si la prise n'est pas correctement insérée. Ne transformez pas la prise.

INSTRUCCIONES DE SEGURIDAD IMPORTANTES

Esta lámpara portátil tiene un enchufe polarizado (una clavija es más ancha que la otra) como característica para reducir el riesgo de descarga eléctrica. El enchufe encaja en una toma de corriente polarizada en un solo sentido. Si el enchufe no encaja perfectamente en la toma, gírelo. Si aún así no encaja, contacte con un electricista cualificado. No use nunca cables prolongadores salvo que pueda introducirse completamente el enchufe. No modifique el enchufe.

INSTRUÇÕES DE SEGURANÇA IMPORTANTES

Esta luminária portátil tem uma ficha polarizada (uma lâmina é maior do que outra) para reduzir o risco de choque elétrico. Esta ficha só liga numa tomada polarizada de uma maneira. Se a ficha não encaixar totalmente na tomada, inverter a ficha. Se ainda assim não encaixar, contacte um electricista qualificado. Nunca use com uma extensão, exceto se a ficha não puder ser totalmente inserida. Não altere a ficha.



USER INFORMATION ON RECYCLING

If this symbol is found on a Kartell product, it must be disposed of separately from domestic waste. Product recycling: Do not dispose of lighting equipment or electrical components with domestic waste. In fact, in some countries or regions, electric and electronic material is collected separately for recycling. For further information, contact your local authority. If recycling facilities are not available, return lighting equipment or components to the store where they were purchased.

INFORMATIONS CONCERNANT LE RECYCLAGE

Si un produit Kartell porte ce symbole, il doit être éliminé séparément des ordures ménagères.

Recyclage des produits : ne pas jeter les ampoules ni les composants électriques avec les ordures ménagères. Certains pays ou régions ont prévu des systèmes de tri sélectif pour l'évacuation des matériaux électriques et électroniques.

Pour de plus amples informations contactez les autorités locales. Au cas où il n'existerait pas de système de tri sélectif, rappez les ampoules ou les composants électriques au magasin où ils ont été achetés.



INFORMACIÓN PARA LOS USUARIOS SOBRE EL RECICLAJE

Los productos Kartell que llevan este símbolo deben eliminarse de forma separada de los residuos domésticos. Recicla de los productos: no eliminar las bombillas ni los componentes eléctricos con los residuos domésticos; de hecho, algunos países y regiones prevén sistemas de recogida diferenciados para eliminar los materiales eléctricos y electrónicos.

Para obtener más información, ponerse en contacto con las autoridades locales. En caso de no existir sistemas de recogida diferenciados, devolver la bombilla o los componentes al establecimiento en el que se adquirieron.

INFORMAÇÕES SOBRE RECICLAGEM PARA OS UTILIZADORES

Se um produto Kartell contiver este símbolo, deve ser eliminado separadamente do lixo doméstico.

Reciclagem de produtos: não eliminar os objectos de iluminação ou os componentes eléctricos juntamente com o lixo doméstico. Alguns países ou regiões dispõem de sistemas de recolha diferenciada para eliminação de materiais eléctricos e electrónicos. Para mais informações, contactar as autoridades locais. Se não existirem sistemas de recolha diferenciada, devolver o objecto de iluminação ou os componentes à loja onde foram adquiridos.



THE PACKAGING CONTAINS MAINLY RECYCLED MATERIAL AND IS 100% RECYCLABLE.
L'EMBALLAGE CONTIENT PRINCIPALEMENT DES MATÉRIAUX RECYCLÉS ET EST RECYCLABLE À 100 %.
EL EMBALAJE CONTIENE PRINCIPALMENTE MATERIAL RECICLADO Y RECICLABLE AL 100%.
A EMBALAGEM CONTÉM PREVALENTEMENTE MATERIAL RECICLADO E É 100% RECICLÁVEL.





STAMPATO SU CARTA RICICLATA - PRINTED ON RECYCLED PAPER - AUF RECYCLING-PAPIER GEDRÜCKT
IMPRIMÉ SUR PAPIER RECYCLÉ - IMPRESO EN PAPEL RECICLADO - IMPRESSO EM PAPEL RECICLADO - 再生紙にプリント
在再生紙上印刷 - 재생지 인쇄 - ОТПЕЧАТАНО НА БУМАГЕ, ПОЛУЧЕННОЙ В РЕЗУЛЬТАТЕ ВТОРИЧНОЙ ПЕРЕРАБОТКИ - مطبوعة على ورق معاد تدويره

Kartell

Via delle Industrie, 1 • 20082 Noviglio MI • t. +39 02 90012 1 • f. +39 02 9009 1212 • kartell@kartell.it
www.kartell.com