

# Kartell



Clap  
Patricia Urquiola

## COMUNICAZIONI DAL PRODUTTORE ALL'ACQUIRENTE

Materiale: tecnopolimero termoplastico colorato in massa; poliuretano rivestito in tessuto.

Prodotto conforme alla normativa EN 16139:2013 e 1728:2012 mobili domestici, sedute, metodi di prova, determinazione della resistenza e durabilità.

Avvertenza: la presente scheda prodotto ottempera alle disposizioni della Legge del 10 aprile 1991 n° 126 "Norme per l'informazione del consumatore" e al decreto dell'8 febbraio 1997 n° 101 "Regolamento di attuazione".

Manutenzione del prodotto: pulire il prodotto con un panno morbido umido imbevuto di sapone o detersivi liquidi, meglio se diluiti in acqua. **Evitare assolutamente l'uso di alcol etilico o di detersivi contenenti, anche in piccole quantità, acetone, trielina e ammoniaca e solventi in generale.**

EVITARE I SEGUENTI USI IMPROPRI: salire sulla seduta con i piedi, sedersi sullo schienale, utilizzare il prodotto come scaletta. Kartell declina ogni responsabilità per danni causati a cose o a persone derivanti da un uso non corretto del prodotto. La garanzia non comprende alcun tipo di assistenza o riparazione del prodotto o a parti di esso danneggiate in seguito a un uso non corretto del prodotto stesso.

**MODELLO PROTETTO DA REGISTRAZIONE DI DESIGN COMUNITARIO**

## INFORMATIONS PROVIDED BY THE PRODUCER FOR THE PURCHASER

Materials: batch-dyed technopolymer thermoplastic; fabric lined polyurethane.

Certified EN 16139:2013 and 1728:2012 product: domestic furniture, seating, test methods, determination of strenght and durability.

Note: this technical specifications form of the product is in accordance with the Law n. 126 of the 10th April 1991 "Norms regarding consumer information" and with the decree n. 101 of the 8th February 1997 "Implementation regulation".

Product maintenance: clean the product with a soft damp cloth and soap or liquid detergents, best if diluted in water. **Do not use ethyl alcohol or detergents that contain even small amounts of acetone, trichloroethylene or ammonia or solvents in general.**

AVOID THE FOLLOWING IMPROPER USE: stand on the armchair, seat on the back, use the armchair as a ladder. Kartell will accept no liability for any damages caused to property or persons subsequent to incorrect handling of the product. If the assistance of the manufacturer is required to rectify faults arising from incorrect installation or use, this assistance is not covered by the guarantee.

**MODEL PROTECTECT BY COMMUNITY DESIGN REGISTRATION**

## MITTEILUNG DES HERSTELLERS FÜR DEN KÄUFER

Materialien: durchgefärbtes thermoplastisches Technopolymer, weiches mit Stoff bezogenes Polyurethan.

Hergestellt gemäß der Norm EN 16139:2013 und 1728:2012 Wohnmöbel, Sitzmöbel, Prüfmethode, Bestimmung von Widerstandsfähigkeit und Dauerhaftigkeit.

Hinweis: Das vorliegende Produktdatenblatt entspricht den Festlegungen des Gesetzes Nr. 126 vom

10. April 1991 "Bestimmungen zur Verbraucherinformation" und dem Gesetzeserlass Nr. 101 vom 8. Februar 1997 "Durchführungsregelung".

Produktpflege: Das Produkt mit einem feuchten weichen Tuch mit Seife oder Flüssigreiniger – am besten in Wasser verdünnt – reinigen. **Kein Aceton, Trichloräthylen, Ammoniak und Alkohol verwenden, weil sie die Oberfläche angreifen. Ebenfalls abschleifende Reinigungsmittel, wie beispielsweise Pulver oder Paste und raue Tücher vermeiden.**

VERMEIDEN SIE DIE FOLGENDEN UNSACHGEMÄSSEN GEBRAUCHSWEISEN: Besteigen der Sitzfläche mit den Füßen, Setzen auf die Rückenlehne, Verwendung des Produktes als Leiter. Kartell lehnt jegliche Haftung für Sach- oder Personenschäden ab, die durch einen unsachgemäßen Gebrauch des Produktes hervorgerufen werden. Die Garantie umfasst keinerlei Hilfsleistung oder Reparatur des Produktes oder seiner Teile, die in Folge eines unsachgemäßen Gebrauchs des Produktes beschädigt wurden.

**ALS GEMEINSCHAFTSGESCHMACKSMUSTER GESCHÜTZTES ERZEUGNIS**

### **COMMUNICATIONS DU PRODUCTEUR AU CONSOMMATEUR**

Matériaux : technopolymère thermoplastique teint dans la masse; polyuréthane revêtu de tissu.

Produit conforme à la norme EN 16139:2013 et 1728:2012 meubles de la maison, sièges, banc d'essai, détermination de la résistance et de la durabilité.

Avertissement : la présente fiche produit est conforme aux dispositions de la Loi du 10 avril 1991 n° 126 "Norme pour l'information du consommateur" et du décret du 8 février 1997 n° 101 "Règlement de mise en application".

Entretien du produit : nettoyer le produit avec un chiffon doux humide imbibé de savon ou de détergents liquides, mieux encore si dilués dans de l'eau. **Éviter absolument l'usage d'alcool éthylique ou de détergents contenant même en petite quantité acétone, trichloréthylène et ammoniacque et dissolvants en général.**

LES UTILISATIONS NON CONFORMES CI-DESSOUS SONT A ÉVITER: monter sur le siège avec les pieds, s'asseoir sur le dossier, utiliser le produit comme escabeau. Kartell décline toute responsabilité pour les dommages causés à des choses ou à des personnes suite à une utilisation non conforme du produit. La garantie ne comprend pas toute forme d'assistance ou de réparation du produit ou de ses éléments endommagés suite à une utilisation non conforme du produit lui-même.

**CE MODÈLE FAIT L'OBJET DE LA PROTECTION RÉSERVÉE AUX DESSINS COMMUNAUTAIRES ENREGISTRÉS**

### **COMUNICACIONES DEL PRODUCTOR AL COMPRADOR**

Materiales: tecnopolímero termoplástico teñido en pasta; poliuretano con revestimiento de tejido.

Producto conforme con la normativa EN 16139:2013 y 1728:2012 muebles domésticos, asientos, métodos de ensayo, determinación de la resistencia y de la durabilidad.

Advertencia: la presente ficha de producto cumple las disposiciones establecidas por la Ley N.º 126 del 10 de abril de 1991, "Normas para la información del consumidor", y por el decreto N.º 101 del 8 de febrero de 1997, "Reglamento de ejecución".

Mantenimiento del producto: limpiar el producto con un paño suave empapado con jabón o detergentes líqui-

dos, mejor diluidos en agua. Hay que evitar el uso de acetona, tricloroetileno y amoníaco o detergentes que contengan cualquier cantidad, por pequeña que sea, de estas sustancias, que atacan los plásticos. También conviene evitar el alcohol etílico, porque si no está muy diluido en agua puede volver opacas las superficies. EVITE SU USO IMPROPIO: subir con los pies sobre el asiento, sentarse en el respaldo, utilizar el producto como escalera. Kartell declina toda responsabilidad por daños a personas o cosas derivados del uso incorrecto del producto. La garantía no comprende ningún tipo de asistencia o reparación del producto, ni de partes del mismo, en caso de daños causados por el uso incorrecto.

## MODELO PROTEGIDO POR EL REGISTRO DE DISEÑO COMUNITARIO

### COMUNICAÇÕES DO PRODUTOR AO COMPRADOR

Materiais: tecnopolímero termoplástico colorido na massa; poliuretano revestido com tecido. Produzido de acordo com a normativa EN 16139:2013 e 1728:2012 móveis domésticos, assentos, métodos de prova, determinação da resistência e durabilidade. Advertência: a presente ficha produto respeita as disposições da Lei nº 126, de 10 de Abril de 1991 "Normas para a informação do consumidor" e o decreto nº 101, de 8 de Fevereiro de 1997 "Regulamento de actuação". Manutenção do produto: limpar o produto com um pano suave húmido embebido em sabão ou detergente líquido, de preferência diluído em água. Não use acetona, tricloreto, amoníaco ou outros corrosivos do plástico. Evite álcool pois tornará as superfícies baças, solventes abrasivos, pós de limpeza, lâ de metal ou esponjas ásperas.

EVITAR OS SEGUINTE USOS IMPRÓPRIOS: subir sobre o assento com os pés, sentar-se nas costas, utilizar o produto como se fosse uma escada. A Kartell declina qualquer responsabilidade por prejuízos causados a coisas ou a pessoas decorrentes de um uso não correcto do produto. A garantia não inclui nenhum tipo de assistência ou reparação do produto ou de partes do mesmo que sofreram prejuízo na sequência de um uso não correcto do próprio produto.

## MODELO PROTEGIDO POR REGISTO DE DESIGN COMUNITÁRIO

### メーカーからご購入者へのお知らせ

材質：パッチ着色熱可塑性合成樹脂。布地張り柔軟ポリウレタン。  
本製品は、EN 16139:2013 1728:2012 規格（家庭用家具-椅子、テスト方法-耐久性測定）に適合しています。  
ご注意：本製品仕様書は、1991年4月10日法律第126号「消費者情報規範」および1997年2月8日法令第101号「実施規定」に従っています。

お手入れの方法：薄めの石鹼水または液体洗剤水を含ませた柔らかな布で拭いてください。  
エチルアルコールや、たとえ少量であれアセトン、トリクロロエチレン、アンモニア（溶剤一般）を含む洗剤は絶対に使用しないでください。

次のような使い方はしないでください：シートの上に立ったり、背もたれの上に座ったり、梯子に代用したりすること。本製品の不適切な使用による、物や人への損害について、Kartell社は一切の責任を負いません。

本製品の不適切な使用による全体または部分的損害は、一切保証の対象とはなりません。

本モデルは欧州共同体意匠登録により保護されています。

## 制造商致购买者声明

底座材质：一体化彩色热塑性聚合物；布料中的聚合胶

产品符合EN 16139:2013 - 1728:2012 标准：家具-座椅-检验方法-坚固耐用性

说明 此产品保修卡遵守1991年4月10日第126号“消费者信息法”和1997年2月8日第101号“贯彻条例”。

保养方法：用浸透皂液或中性清洗剂（稀释）的湿布清洗产品。

**避免使用乙醇或含有小剂量丙酮，三氯乙烯和氨（溶解）的清洗剂。**

请避免以下不当使用：站在椅子上、或将产品当作梯凳使用。

企业联合拒绝对于使用不当而造成的所有损失负任何责任。

本保证不包含某些类型的辅助设备或由于对产品使用不当而造成的损坏的修理和赔偿。

本对象受到共同体设计注册的保护

## 소비자 정보

재질: 염색 가공된 열가소성 수지; 부드러운 폴리우레탄 직물.

이 제품은 EN 16139:2013 - 1728:2012 규정을 준수합니다. 국내 가구-시트-테스트 방법-내성 및 지속성 결정

경고: 이 제품 카드는 1991년 4월 10일자 법률 조항 번호 126, “소비자 정보와 관련한 기준” 및 1997년 2월 8일자 법령 번호 101, “이행 규정”을 준수합니다.

제품 관리: 비눗물 또는 물로 희석한 액체 세제에 적신 부드러운 천을 사용하여 제품을 청소하십시오.

**아세톤, 삼염화에틸렌 또는 암모니아(및 일반 솔벤트)를 소량이라도 함유하고 있는 에틸 알코올 또는 세제를 사용하지 마십시오.**

다음과 같은 부적절한 사용을 피해 주십시오: 제품 위에 올라 서는 것, 등받이 위에 앉는 것, 제품을 사다

리로 사용하는 것. Kartell은 제품의 부적절한 사용으로 인해 야기된 물건 또는 신체 손상에 대한 책임을 지지 않습니다. 부적절한 사용으로 인해 제품 또는 부품이 손상될 경우 보증되지 않습니다.

**공동 디자인 등록에 의해 보호된 견본**

## ИНФОРМАЦИЯ ДЛЯ ПОКУПАТЕЛЯ

Материалы: цельноокрашенный термопластиковый технополимер; мягкий полиуретан с тканевым покрытием.

Изделие соответствует нормам EN 16139:2013 - 1728:2012 бытовая мебель - сидения - методы проверки - определение прочности и долговечности.

Примечание: форма спецификации на изделие соответствует Закону № 26 от 10 апреля 1991 г. «Информация, предоставляемая потребителю» и Декрета № 101 от 8 февраля 1997 г. «Регулирование исполнения».

Уход: изделие следует протирать влажной, мягкой тканью с мылом или жидким, моющим средством, лучше разбавленными водой. **Не следует использовать этиловый спирт или моющие средства, содержащие даже небольшое количество ацетона, три-хлорэтилена, аммиака (обычные моющие средства).**

НЕНАДЛЕЖАЩЕЕ ИСПОЛЬЗОВАНИЕ: не следует вставать на сидение, садиться на спинку, использовать изделие в качестве лестницы. Kartell снимает с себя любую ответственность за повреждения, причиненные предмету или человеку, вследствие неправильной эксплуатации изделия. Гарантия не распространяется на ремонт изделия или его компонентов, а также на помощь со стороны изготовителя, если необходимость в оных возникла вследствие неправильной эксплуатации изделия.

## МОДЕЛЬ ЗАЩИЩЕНА РЕГИСТРАЦИЕЙ ОБЩЕСТВА ДИЗАЙНЕРОВ

### معلومات من الشركة المنتجة إلى المشتري

المواد: بولميرات مقننة بلاستيك معالج بالحرارة ملون بالكامل، بوليوريثان ناعم مغلف بالنسيج.

المنتوج مطابق لقانون 1728:2012 - EN 16139:2013 منزلي - كراسي -

طرق إختبار - تحديد قوة التحمل ومدة الصلاحية

تحذير : بطاقة المنتج الحاليه تستجيب لمقتضيات القانون عدد 126

المؤرخ في 10 أبريل 1991 المتعلق ب"قواعد إعلام المستهلك" وكذلك

للمرسوم عدد 101 المؤرخ في 8 فبراير 1997 المتعلق ب" النظام التنفيذي "

صيانة المنتج : يجب تنظيف المنتج بخرقه مبللة مشبعة بالصابون أو

بمنظفات سائلة محايدة، والأفضل أن تكون مذابة في الماء.

تجنب مطلقاً استخدام الكحول الإيثيلي أو المنظفات التي تحتوي ولو على

كميات قليلة ، من الأسيتون أو التريالين أو النشادر ( أي المذيبات عموماً).

تجنب هذه الاستعمالات الخاطئة: الصعود على موضع الجلوس بالأقدام، استعمال المنتج كسلم.

لا تتحمل شركة كارتل أي مسؤولية عن الأضرار التي تلحق بالأشياء أو

الأشخاص نتيجة الاستعمال الخاطئ للمنتوج.

الضمان لا يشمل أي نوع من المساعدة أو أي تصليح للمنتوج أو لأجزاء

منه إذا كان الضرر ناتجاً عن استعمال خاطئ.

نموذج حمي غير تسجيله ضمن تصاميم الاتحاد الأوربي

## ISTRUZIONI PER IL MONTAGGIO

Disimballare i singoli elementi. Ribaltare la scocca e appoggiare la struttura alla stessa, rispettando l'altezza delle gambe: altezza maggiore per gambe anteriori (H), altezza minore per gambe posteriori (h) (fig.1). Inserire le viti nelle bussole ed avitarle nelle sedi appropriate (fig. 2) Serrare a fondo le viti con la chiave a brugola in dotazione.

## ASSEMBLY INSTRUCTIONS

Unpack each element. Turn the shell over and place the structure on top of it ensuring that the front legs which are longer (H) are at the front and the back legs which are shorter (h) are at the back (fig. 1). Fit the screws into the threaded inserts and tighten them (fig. 2)

## MONTAGEANLEITUNG

Packen Sie die einzelnen Teile aus. Drehen Sie die Sitzschale um und legen Sie das Gestell darauf ab, beachten Sie dabei die Beinhöhe: die vorderen Beine sind höher (H), die hinteren Beine sind niedriger (h) (Abb.1) Stecken Sie die Schrauben in die Hülsen und schrauben Sie sie an den entsprechenden Stellen fest (Abb. 2)

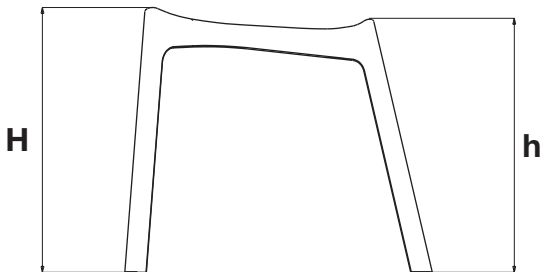
## INSTRUCTIONS DE MONTAGE

Déballer chacun des éléments. Renverser la coque et poser la structure sur cette dernière en respectant la hauteur des pieds : la plus grande pour les pieds avant (H), la plus petite pour les pieds arrière (h) (fig.1). Insérer les vis dans les douilles puis les visser dans les logements prévus à cet effet (fig.2)

## INSTRUCCIONES PARA EL MONTAJE

Desembalar cada elemento. Retirar la cubierta y apoyar la estructura a la misma, respetando la altura de las patas: altura mayor para patas anteriores (H), altura menor para patas posteriores (h) (fig.1). Introducir los tornillos en las brújulas y atornillarlas en su lugar (fig. 2)

1



## INSTRUÇÕES DE MONTAGEM

Desembalar os elementos individuais. Virar o assento ao contrário e apoiar a estrutura ao mesmo, respeitando a altura das pernas: altura maior para as pernas da frente (H), altura menor para as pernas de trás (h) (fig.1).  
Inserir os parafusos nas peças de aparafusar e apertá-los nos locais apropriados (fig.2)

### 組み立て方

梱包を解いて部品をすべて取り出します。フレームを上下逆さまにして置きます。このとき脚の長さに注意してください。長い方が前脚 (H) で、やや短い方が後ろ脚 (h) となります (図1)。  
ねじをブッシュに挿し込み、所定の位置に締め付けます (図2)。

### 安装说明

拆开所有元部件的包装。把椅面翻转过来，在上面架上  
椅脚，保证椅脚方向正确：前脚更长 (H)，后脚更短 (h) (图1)。  
把螺丝插入衬套，拧到专门的螺孔中 (图2)

### 조립 방법

각 조립 부품을 꺼내십시오. 좌석을 뒤집은 후 다리 길이를 참고하여 다리를 적정 위치에 맞추십시오: 긴 다리가 앞쪽으로(H),짧은 다리가 뒤쪽(h) (그림 1).  
나사를 나사 베어링에 넣고 맞춰진 좌석에 조여줍니다 (그림 2).

### Инструкции по монтажу

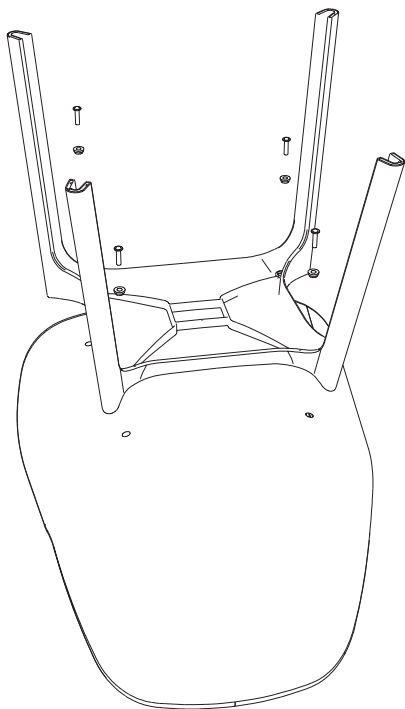
Распаковать отдельные элементы. Перевернуть кресло и прислонить к нему каркас с учетом высоты ножек: передние ножки (H) должны быть выше задних (h) (рис.1).  
Вставить винты во вставки и закрутить их в соответствующих гнездах (рис. 2)

### تعليمات التركيب

أخرج المكونات الفردية من عبواتها. اقلب الجسم، وضع الهيكل عليه،  
وراع ارتفاع الأرجل: الارتفاع الأقصى للأرجل الأمامية (H)، والارتفاع  
الأدنى للأرجل الخلفية (h) (الشكل 1).  
أدخل المسامير في الجِلب، ثم أربطها في أماكنها المخصصة  
(الشكل 2)



2



## ISTRUZIONI PER LA MANUTENZIONE

disassemblare sempre la poltroncina e pulire separatamente struttura e seduta

### STRUTTURA

Pulire con un panno morbido umido imbevuto di sapone o detersivi liquidi neutri, meglio se diluiti in acqua.

Evitare assolutamente l'uso di alcool etilico o di detersivi contenenti, anche in piccole quantità, acetone, trielina e ammoniaca (solventi in generale).

### SEDUTA

Il tessuto - non sfoderabile - permette trattamenti differenti a seconda della tipologia.

Fare riferimento alla tabella a pagina 15 per verificare i trattamenti ammissibili.

Pulire con acqua e sapone neutro con Ph delicato. Quando si rimuovono le macchie evitare di strofinare il tessuto in modo troppo energico per evitare il rischio di creare degli aloni di strofinatura. Per macchie di unto non usare acqua, ma utilizzare esclusivamente percloro. Per macchie in spessore (es fango e cibo) attendere l'asciugatura naturale e asportare successivamente con delicatezza utilizzando un panno-spazzola.

## MAINTENANCE INSTRUCTIONS

always dismantle the armchair and clean the frame and the seat separately

### FRAME

Clean with a cloth dampened with soap or neutral detergent, preferably diluted in water.

Do not use ethylic alcohol or detergents containing acetone, trichloroethylene or ammonia (solvents in general), even at very weak concentrations.

### SEAT

The fabric – which cannot be removed – can be treated in various ways, according to type.

See the table on page 15 for recommended treatments.

Clean with tepid water and neutral soap or soap with a delicate Ph. When removing stains, do not rub the fabric too energetically, since this may create a ring around the area rubbed. Do not use water for grease or oil stains, but only perchloride. For "thick" stains (e.g. mud and food), leave to dry naturally and then remove delicately using a brush-cloth.

## HINWEISE ZUR PFLEGE

Zerlegen Sie den Sessel stets und reinigen Sie Gestell und Sitzfläche getrennt voneinander

### GESTELL

Reinigen Sie das Gestell mit einem in Seife oder neutralem flüssigem Reinigungsmittel, die am besten mit Wasser verdünnt wurden, angefeuchtetem Tuch.

Vermeiden Sie unbedingt den Einsatz von Ethylalkohol oder Reinigungsmitteln, die auch nur zu gerin-

gen Mengen Azeton, Trichloräthylen und Ammoniak (Lösungsmittel im Allgemeinen) enthalten.

### SITZFLÄCHE

Das – nicht abziehbare – Gewebe gestattet je nach seiner Beschaffenheit verschiedene Behandlungsarten.

Siehe zur Überprüfung der möglichen Behandlung in der Tabelle auf Seite 15.

Mit warmem Wasser und neutraler Seife mit geringem Ph-Wert reinigen. Vermeiden Sie beim Entfernen von Flecken ein zu kräftiges Scheuern des Gewebes, da die Gefahr der Ausbildung von Rändern besteht. Verwenden Sie bei Fettflecken kein Wasser sondern ausschließlich Perchlorid. Warten Sie bei tief eingedrungenen Flecken (z.B. Schlamm oder Speiserückstände) die natürliche Trocknung ab und entfernen Sie sie dann vorsichtig mit einem Tuch / einer Bürste.

### CONSEILS DE NETTOYAGE

toujours démonter le fauteuil et nettoyer séparément la structure et l'assise

#### STRUCTURE

Nettoyer avec un chiffon humide imbibé d'eau savonneuse ou de détergents liquides neutres, si possible dilués dans de l'eau.

Eviter absolument d'utiliser de l'alcool éthylique ou des détergents contenant, même en faible quantité, de l'acétone, du trichloréthylène et de l'ammoniaque (des solvants en général).

#### ASSISE

Le tissu – qui n'est pas déhoussable – peut être traité différemment en fonction de sa typologie.

Se référer au tableau de la page 15 pour connaître les traitements appropriés.

Nettoyer avec de l'eau et du savon neutre à pH délicat. Pour retirer les taches éviter de frotter le tissu de manière trop énergique pour ne pas risquer de faire apparaître des auréoles suite au frottement. Pour les taches de graisse ne pas utiliser d'eau mais uniquement du perchlorate. Pour des taches épaisses (par ex. de la boue ou des aliments) attendre qu'elles sèchent naturellement et les éliminer ensuite délicatement à l'aide d'un chiffon ou d'une brosse.

### INSTRUCCIONES PARA EL MANTENIMIENTO

Desarme periódicamente la butaca y limpie separadamente la estructura y el asiento.

#### ESTRUCTURA

Limpie con un paño húmedo y jabón o detergentes líquidos neutros (preferiblemente diluidos en agua). Evite absolutamente el uso de alcohol etílico o de detergentes que contengan acetona, trilene o amoníaco, incluso en pequeñas cantidades (solventes en general).

#### ASIENTO

El tejido -no extraíble- puede ser tratado en formas diferentes, según el tipo.

Remítase a la tabla de la página 15 para verificar los tratamientos admitidos.

Limpie con agua y jabón neutro con pH delicado. Al quitar las manchas, no frote el tejido en forma excesivamente enérgica, para no formar aureolas de frotación. Para las manchas de grasa no use agua, sino exclusivamente percloro. Para manchas distribuidas en el espesor (por ejemplo, fango y alimentos), espere hasta que se produzca el secado natural y, a continuación, quite las manchas delicadamente, con un paño-cepillo.

## INSTRUÇÕES PARA A MANUTENÇÃO

desmonte sempre o maple e limpe separadamente a estrutura e o assento

### ESTRUTURA

Limpie com um pano húmido imbuído de sabão ou detergentes líquidos neutros, melhor se diluídos em água.

Evite absolutamente o uso de álcool etílico ou de detergentes contendo, ainda que em pequenas quantidades, acetona, trielina e amoníaco (solventes em geral).

### ASSENTO

O tecido – ao qual não se pode tirar o forro – admite tratamentos diferentes, segundo a tipologia.

Remeta-se à tabela da página 15 para verificar os tratamentos admitidos.

Limpie com água e sabão neutro com Ph delicado. Quando se tiram as nódoas evite esfregar o tecido de modo demasiado enérgico para evitar o risco de criar auréolas de esfregamento.

Para nódoas de gordura não utilize água, mas exclusivamente perclorato.

Para nódoas em espessura (por ex. lodo e comida) aguarde a sua secagem natural e elimine seguidamente com delicadeza utilizando um pano-escova.

## お手入れ方法

お手入れをする前に必ず椅子を解体してフレームと座面の汚れを別々に落してください。

### フレーム

柔らかい布に石鹼水または液体中性洗剤（水で薄めた方がよい）を含ませて汚れを拭き取ります。

エチルアルコールまたは、たとえ少量であっても、アセトン、トリクロロエチレン、アンモニア（溶剤一般）が含まれる洗剤は絶対に使用しないでください。

### 座面

張り地（取り外し不可）は、布地の種類により、お手入れ方法が異なります。

15ページの表を参照して、素材別の取扱い方法を確認してください。

のぬるま湯に中性洗剤を溶かしたもので汚れを落とします。しみを取るときに、生地をあまり強く擦ると、しみ抜き後に白っぽい痕が残ってしまうことがありますのでご注意ください。油脂系のしみ抜きには、水でなくパークロロエチレンのみを使用してください。厚みのあるしみ（泥や食べこぼしなど）は、まず汚れを自然乾燥させてから、布やブラシを使って丁寧にこすり落としてください。

## 养护说明

拆卸扶手椅，分别清洁框架和坐垫

### 框架

用浸湿洗涤液的软布或稀释的温和清洁剂，进行清洁

不得使用酒精或含少量酒精的清洁剂，不得使用丙酮和氨水 一般 溶剂

### 坐垫

布料 – 衬套不可拆卸 – 可按照类型区分进行不同处理

请参照 15 页的表格，确认适当的处理方法

用水温为 、Ph值较弱的温和皂剂进行清洗 去除污渍时，不可用力揉搓，以防搓洗产生晕痕 洗涤油腻时，不得用水，应只用氯剂 洗涤污物 如泥和食物 时，应等其自然干透后，用刷子小心将 污物清除

## 관리 지침

늘 안락의자의 부품을 분리하여, 구조물과 착석 부분을 별도로 청소하여 주십시오.

### 구조물

비눗물에 적신 천 또는 물로 희석한 중성 액체 세제를 사용하여 제품을 청소하십시오.

아세톤, 삼염화에틸렌 또는 암모니아 (및 일반 솔벤트)를 소량이라도 함유하고 있는 에틸 알코올 또는 세제를 절대 사용하지 마십시오.

### 착석부

직물 - 뉘 수 없음 - 종류에 따라 취급 방법이 다릅니다.

허용된 취급 방법은 15페이지의 일람표를 참고하십시오.

의 물과 연한 페하 중성 비누로 청소해 주십시오. 얼룩 제거시 문지른 자국이 남지 않도록 직물을 너무 심하게 문지르지 마십시오. 지용성 얼룩은 물을 사용하지 마시고, 염소 세제만을 사용하십시오. 진흙이나 음식물 따위의 두꺼운 얼룩은 자연 건조 될 때까지 기다렸다가 옷감솔을 이용해 조심하여 제거하여 주십시오.

## ИНСТРУКЦИИ ПО ОБСЛУЖИВАНИЮ

Кресло следует разобрать, чистка каркаса выполняется отдельно от чистки сидения.

### КАРКАС

Изделие следует протирать влажной тканью с мылом или жидким, нейтральным моющим средством, лучше разбавленным водой.

Изделие следует протирать влажной тканью с мылом или жидким, нейтральным моющим средством, лучше разбавленным водой.

### СИДЕНИЕ

Тканевое покрытие – несъемное– выбор обработки зависит от типа ткани.

**Допустимый вид обработки см. в таблице на стр. 15.**

Для чистки изделия следует использовать воду температурой и нейтральное мыло с мягкой Ph–формулой. При удалении пятен не рекомендуется слишком сильно тереть ткань во избежание появления потертостей. Для удаления жировых пятен следует использовать только перхлор без добавления воды. При удалении глубоко проникших пятен (например, от грязи или пищевых продуктов) следует подождать высыхания пятна, а затем аккуратно удалить пятно платяной щеткой.

#### تعليمات الصيانة

انزع الغلاف عن المقعد وقم بتنظيف الهيكل ولوحة الجلوس بصورة منفصلة.

#### الهيكل

يجب تنظيف المنتج بخرقه ناعمة ومبللة مشبعة بالصابون أو بمنظفات سائلة محايدة، والأفضل أن تكون مذابة في الماء. تجنب مطلقاً استخدام الكحول الإيثيلي أو المنظفات التي تحتوي ولو على كميات قليلة، من الاسيتون أو التريالين أو النشادر ( أي المذيبات عموماً).

#### لوحة الجلوس

الغلاف النسيجي - غير قابل للنزع - يقبل المعالجة بشكل مختلف تبعاً لنوعيته.

طالع الجدول الموجود في الصفحة 15 لمعرفة المعالجة المنصوح بها.

نظف بماء حرارته درجة وصابون محايد ذو درجة حموضة PH رهيبة. بعد إزالة البقع تجنب حك النسيج بشكل مكثف لتفادي حدوث بقع محكوكة. لا تستعمل الماء في تنظيف البقع الدهنية ولكن استعمل البيركلور فقط. وبالنسبة للبقع الكثيفة ( طين أو مأكولات) انتظر إلى أن تجف طبيعياً ثم أزله بلطف بخرقه خشنة.

**CLAP** SOLID COLOUR



**CLAP** MELANGE



**Kartell**

Divisione Habitat • Via delle Industrie, 1 • 20082 Noviglio MI  
tel. +39 02 90012 1 • fax +39 02 9009 1212 • [www.kartell.it](http://www.kartell.it) • e-mail: [kartell@kartell.it](mailto:kartell@kartell.it)