

LAMP  
LED

**Kartell**



Bloom

Ferruccio Laviani

## COMUNICAZIONI DAL PRODUTTORE ALL'ACQUIRENTE

Materiali corpo: Tecnopolimero termoplastico trasparente o colorato in massa; struttura in acciaio cromato  
Lampadina: 220-240V - 9x4,5W LED G9. Il prodotto contiene una sorgente luminosa di classe di efficienza energetica F.

Avvertenza: La presente scheda prodotto ottempera alle disposizioni di legge regolante le "Informazioni al Consumatore" previste dal D. Lgs. 6 settembre 2005, n. 206 (Codice del Consumo) che integra e/o sostituisce la L. 10 aprile 1991 n. 126 recante "Norme per l'informazione al Consumatore" nonché il decreto dell'8 febbraio 1997 n. 101 "Regolamento di attuazione".

Manutenzione del prodotto: staccare la lampada dall'alimentazione di rete e pulire il prodotto con un panno morbido umido imbevuto di sapone o detersivi liquidi neutri, meglio se diluiti in acqua.

**Evitare assolutamente l'uso di alcool etilico o di detersivi contenenti, anche in piccole quantità, acetone, trielina e ammoniaca (solventi in generale).**

### ATTENZIONE

Leggere attentamente le modalità di impiego del prodotto, la sicurezza dell'apparecchio è garantita solo rispettando queste ultime. Si ritiene pertanto necessario conservarle.

Non schermare il prodotto con oggetti o indumenti che ne compromettano la funzionalità. All'atto dell'installazione ed ogni volta che si interviene sulla lampada, assicurarsi che sia stata tolta la tensione di alimentazione. Utilizzare esclusivamente il tipo di lampadina indicato e non superare mai la potenza massima stabilita. Se il cavo di questo apparecchio viene danneggiato deve essere sostituito esclusivamente da personale qualificato utilizzando un ricambio identico.

Kartell declina ogni responsabilità per danni causati a cose o a persone derivanti da un uso non corretto del prodotto. La garanzia non comprende alcun tipo di assistenza o riparazione del prodotto o a parti di esso danneggiate in seguito a un uso non corretto del prodotto stesso.

### MODELLO PROTETTO DA REGISTRAZIONE DI DESIGN COMUNITARIO

## INFORMATIONS PROVIDED BY THE PRODUCER FOR THE PURCHASER

Body material: Transparent or mass coloured technopolymer thermoplastic; chrome plated steel structure;  
Light bulb: 220-240V - 9x4,5W LED G9. The product contains a light source with energy efficiency class F.  
Note: This product datasheet complies with the provisions of the law governing "Consumer Information" envisaged by Legislative Decree no. 206 of 6 September 2005 (Consumer Code), supplementing and/or replacing Law no. 126 of 10 April 1991 on "Consumer Information Regulations", as well as Decree no. 101 of 8 February 1997 "Implementing Regulations".  
Maintenance instructions: disconnect the lamp from the power supply and clean the product with a damp cloth and soap or neutral liquid detergents diluted with water. **Do not use ethyl alcohol or detergents that contain even small amounts of acetone, trichloroethylene or ammonia (or solvents in general).**

### WARNING

Carefully read instructions for product use, equipment safety is only guaranteed when observed. Therefore they must be kept.

Do not shield the product with objects or clothing that jeopardize operations. Disconnect the power supply upon installation and whenever touching the light bulb. Only use the indicated type of lightbulb and do not exceed set maximum power. If the equipment power cord is damaged it must only be replaced by qualified personnel using an identical spare part.

Kartell will accept no liability for any damages caused to property or persons subsequent to incorrect handling of the product. If the assistance of the manufacturer is required to rectify faults arising from incorrect installation or use, this assistance is not covered by the guarantee.

**OBJECT IS PROTECTED BY COMMUNITY DESIGN REGISTRATION**

### **MITTEILUNG DES HERSTELLERS FÜR DEN KÄUFER**

Materialien thermoplastischer Technopolymer, transparent und durchgefärbt, verchromtes Stahlgestell; Glühbirne: 220-240V - 9x4,5W LED G9. Das Produkt enthält eine Lichtquelle der Energieeffizienzklasse F.

Hinweis: Dieses Datenblatt entspricht den gesetzlichen Bestimmungen zur Regelung der „Verbraucherinformation“ aus der Gesetzesverordnung Nr. 206 vom 6. September 2005 (Verbrauchergesetz), die das it. Gesetz Nr. 126 vom 10. April 1991 mit den „Vorschriften zur Verbraucherinformation“ sowie das it. Dekret Nr. 101 vom 8. Februar 1997 „Durchführungsverordnung“ ergänzt und/oder ersetzt. Pflegehinweise: Den Stecker der Leuchte aus der Steckdose ziehen und diese mit einem weichen feuchten Tuch mit Seife oder Neutralreiniger, am besten mit Wasser verdünnt, reinigen. **Auf jeden Fall Ethylalkohol und Reinigungsmittel, die auch in kleinen Mengen Aceton, Trichloräthylen und Ammoniak (sowie Lösungsmittel allgemein) enthalten, vermeiden, weil sie die Oberfläche angreifen können.**

### **WARNING**

Lesen Sie die Gebrauchshinweise sorgfältig, die Sicherheit des Geräts ist nur garantiert, wenn diese beachtet werden. Daher müssen die Gebrauchshinweise aufbewahrt werden.

Bedecken Sie die Leuchte nicht mit Gegenständen oder Kleidungsstücken, da diese die Funktionsweise beeinträchtigen können. Bei der Installierung und bei jedem Eingriff auf die Glühlampe muss immer sichergestellt werden, dass diese nicht unter Spannung steht. Verwenden Sie nur den angegebenen Glühlampentyp und überschreiten Sie niemals die festgelegte max. Leistung. Falls das Kabel der Leuchte beschädigt wird, dann darf dieses nur von qualifiziertem Fachpersonal und durch ein identisches Ersatzteil ersetzt werden.

Kartell lehnt jegliche Haftung für Sach- oder Personenschäden ab, die durch einen unsachgemäßen Gebrauch des Produktes verursacht werden. Die Garantie umfasst keinerlei Wartung oder Reparatur des Produktes oder seiner Teile, die in Folge eines unsachgemäßen Gebrauchs des Produktes beschädigt wurden.

**ALS GEMEINSCHAFTSGESCHMACKSMUSTER GESCHÜTZTES**

### **COMMUNICATIONS DU PRODUCTEUR AU CONSOMMATEUR**

Matériaux : technopolymère thermoplastique transparent ou coloré dans la masse ; structure en acier chromé ; ampoule : 220-240 V - 9x4,5W LED G9. Le produit contient une source lumineuse de classe d'efficacité énergétique F.

Avertissement : la présente fiche produit respecte les dispositions de loi concernant les « Informations au consommateur » prévues par le décret législatif du 6 septembre 2005, no 206 (Code de consommation) qui intègre et/ou remplace la loi du 10 avril 1991 no 126 dictant les « normes pour l'information au consommateur » ainsi que le décret du 8 février 1997 no 101 « règlement de mise en œuvre ». Entretien du produit : débrancher la lampe du secteur et nettoyer le produit à l'aide d'un chiffon doux humide imbibé de savon ou de détergents liquides neutres, mieux encore si dilués dans de l'eau.

**Éviter absolument l'usage d'alcool éthylique ou de détergents contenant même en petite quantité acétone, trichloréthylène et ammoniaque (dissolvants en général).**

## ATTENTION

Lire attentivement les consignes d' utilisation du produit, la sécurité de l'appareil n'est garantie que si celles - ci sont respectées. Il est donc nécessaire de les conserver.

Ne pas couvrir le produit avec des objets ou des vêtements qui en compromettraient le fonctionnement. Lors de l'installation et chaque fois que l'on interviendra sur la lampe, bien s'assurer qu'elle ne soit pas sous tension. N'utiliser que le type d'ampoule indiqué et ne pas dépasser la puissance maximale mentionnée. En cas de détérioration du câble de cet appareil, celui - ci ne pourra être remplacé que par du personnel qualifié qui devra utiliser une pièce de rechange identique.

Kartell décline toute responsabilité pour les dommages causés à des choses ou à des personnes suite à une utilisation non conforme du produit. La garantie ne comprend pas toute forme d'assistance ou de réparation du produit ou de ses éléments endommagés suite à une utilisation non conforme du produit lui-même.

## MODELE PROTÉGÉ PAR UN DESIGN COMMUNAUTAIRE DÉPOSÉ

## COMUNICACIONES DEL PRODUCTOR AL COMPRADOR

Materiales Tecnopolímero termoplástico transparente o coloreado en masa; estructura de acero cromado; Bombilla: 220-240 V – 9x4,5W LED G9. El producto contiene una fuente de luz con clase de eficiencia energética F.

Advertencia: esta ficha del producto cumple las disposiciones que regulan la «Información al Consumidor» previstas en el decreto legislativo italiano de 6 de septiembre de 2005, n.º 206 (Código de Consumo) que complementa o reemplaza la Ley italiana de 10 de abril de 1991 n.º 126 sobre las «Normas para la información al consumidor», así como el decreto italiano de 8 de febrero de 1997 n.º 101 «Reglamento de actuación».

Mantenimiento del producto: desconecte la lámpara de la alimentación de red y limpie el producto con un paño suave humedecido en jabón o detergente líquido neutro, mejor si se diluye en agua. Hay que evitar el uso de acetona, tricloroetileno y amoníaco o detergentes que contengan cualquier cantidad, por pequeña que sea, de estas sustancias, que atacan los plásticos. **Hay que evitar el uso de alcohol etílico o detergentes que contengan cualquier cantidad, por pequeña que sea, de acetona, tricloroetileno y amoníaco, disolventes en general.**

## ATENCIÓN

Lea las instrucciones de uso con atención. La seguridad del producto sólo se garantiza si se respetan dichas instrucciones. Es por tanto necesaria conservarlas.

No cubra el producto con objetos o ropa que puedan comprometer su funcionalidad. En el momento de la instalación y siempre que realice alguna operación en la lámpara, asegúrese de desconectarla de la alimentación. Use únicamente el tipo de bombilla indicado y no supere nunca la potencia máxima especificada. Si el cable del producto se daña, se debe sustituir únicamente por un recambio idéntico, tarea que debe llevar a cabo solo personal experimentado.

Kartell declina toda responsabilidad por daños a personas o cosas derivados del uso incorrecto del producto.

La garantía no comprende ningún tipo de asistencia o reparación del producto, ni de partes del mismo, en caso de daños causados por el uso incorrecto.

## MODELO PROTEGIDO POR EL REGISTRO DE DISEÑO COMUNITARIO



## COMUNICAÇÕES DO PRODUTOR AO COMPRADOR

Materialis: Tecnopolímero termoplástico transparente ou colorido na massa; estrutura em aço cromado; Lâmpada: 220-240V - 9x4,5W LED G9. O produto contém uma fonte luminosa de classe de eficiência energética F.

Advertência: A presente ficha de produto observa as disposições legislativas que regulam as “Informações ao Consumidor” previstas pelo D.L. de 6 de setembro de 2005, n. 206 (Código do Consumo) que integra e/ou substitui a L. de 10 de abril de 1991 n. 126 com as “Normas para a Informação ao Consumidor” e o decreto de 8 de fevereiro de 1997 n. 101 “Regulamento de atuação”.

Instruções de manutenção: desligue o candeeiro da corrente e limpe o produto com um pano húmido embebido em sabão ou detergente líquido neutro, de preferência diluído em água. **Não use álcool etílico ou detergentes que contêm uma pequena quantidade de tricloroetileno, acetona ou amônia, solventes em geral.**

### AVISO

Leia as instruções de utilização cuidadosamente uma vez que a segurança do aparelho só está garantida se forem respeitadas. Portanto, estas devem ser conservadas para futuras consultas.

Não cubra o aparelho com objectos ou tecidos que possam comprometer o seu funcionamento. Durante a instalação e sempre que efectuar intervenções no candeeiro, desligue-o da corrente. Utilize exclusivamente o tipo de lâmpada indicado e nunca ultrapasse a potência máxima indicada. Se o cabo de alimentação estiver danificado, só deve ser substituído por profissionais qualificados utilizando uma peça de substituição original.

A Kartell declina qualquer responsabilidade por prejuízos causados a coisas ou a pessoas decorrentes de um uso não correcto do produto. A garantia não inclui nenhum tipo de assistência ou reparação do produto ou de peças do mesmo que tenham sido danificadas na sequência de um uso não correcto do próprio produto.

### MODELO PROTEGIDO POR REGISTO DE DESIGN COMUNITÁRIO

#### メーカーからご購入者へのお知らせ

熱可塑性ハイテクポリマー素材 (透明またはパッチ着色)。フレームはスチール製クロームメッキ仕上げ。

電球: 220~240V - 9x4,5W LED G9. 本製品には、エネルギー効率クラスFの光源が含まれています。

ご注意: この製品シートは、2005年9月6日の法令第206号 (消費者コード) によって提供される「消費者情報」を管理する法律の規定に準拠しています。これは、「消費者情報に関する規則」を含む1991年4月10日の法律第126号、および1997年2月8日の第101号「実施規則」の法令を補足または置き換えるものです。

お手入れの方法: 薄めの石鹼水または中性液体洗剤水を含ませた布で拭いてください。エチルアルコールや、たとえ少量であれアセトン、トリクロロエチレン、アンモニア (溶剤一般) を含む洗剤は絶対に使用しないでください。

#### 注意

使用方法に関する説明書をよくお読みください。この器具の安全性の保証は、製品の使用方法が正しく守られた場合のみに有効です。そのため、使用説明書を保管しておいてください。

照明器具としての機能に支障を来す恐れがありますので、本製品に衣類その他の物を被せないでください。組み立てその他の作業を行うとき前に、必ず電源からプラグを抜いたことを確認してください。

指定の電球以外を使ってはいけません。また、指定のワット数より強い電球は絶対に使用しないでください。

コードが破損した場合は、同一のパーツを使い、有資格者のみが交換作業を行ってください。本製品の不適切な使用による物や人への損害について、Kartell社は一切の責任を負いません。

本製品の不適切な使用による全体または部分的損害は、一切保証の対象とはなりません。

本モデルは欧州共同体意匠登録により保護されています。

## 制造商致购买者声明

透明或大块的彩色聚合物热塑性塑料; 镀铬钢结构; 灯泡: 220-240V - 9x4.5W LED - G9. 本产品包含能效等级为 F 的光源。

本产品说明书符合2005年9月6日颁布的第206号法令(《消费者法》)中关于“消费者信息”的法律规定; 该法令补充和/或替代1991年4月10日颁布的、包含“消费者信息规则”的第126号法令以及1997年2月8日颁布的第101号法令《实施条例》。

维护说明 拨开电灯的电源, 用浸透皂液或中性清洗剂 稀释 的湿布清洁本产品

**避免使用乙醇或含有小剂量丙酮, 三氯乙烯和氨(溶解)的清洗剂。**

### 注意

请仔细阅读产品使用说明, 产品安全仅在遵照使用说明下才获得保障, 因此请务必小心保管

请勿以其它物品或布料盖住本产品, 而损害产品使用

请在组装产品和触摸灯泡时拨开电源 请使用所指示的灯泡类型, 并且不可超过设定的最大功率若电源线损坏, 必须让专门人员使用原始备件来替换

企业联合拒绝对由于使用不当而造成的所有损失负任何责任。

本保证不包含某些类型的辅助设备或由于对产品使用不当而造成的损坏的修理和赔偿。

**本对象受到共同体设计注册的保护**

## 소비자 정보

투명 또는 유색 열가소성 테크노폴리머, 크롬 도금 철 구조물, 전구: 220-240V - 9x4,5W LED G9.

이 제품은 F 효율 등급의 광원을 포함합니다.

경고: 본 제품 시드는 법에서 정한 “소비자 정보”를 관리하는 법규정을 준수한다. 법률 126호, 1991년 4월 10일, ‘소비자 정보 법규’ 및 법률 101호, 1997년 2월 8일, ‘이행 규정을 보완 및/또는 대체하는 법령 206호, 2005년 9월 6일, ‘소비자 보호법’.

제품 관리: 램프를 전원에서 빼어 주시고 물에 희석한 세제나 중성 세제에 적신 부드러운 헝겊으로 닦아 주십시오. 아세톤, 삼염화에틸렌 또는 암모니아(및 일반 솔벤트)를 소량이라도 함유하고 있는 에틸 알코올 또는 세제를 사용하지 마십시오.

### 주의

제품 사용 설명서를 주의깊게 읽어 주십시오. 옴품의 안전은 이를 준수할 때에만 보장됩니다.

사용 설명서를 보관해 두십시오.

작동을 방해할 수 있는 물건이나 옷감등으로 제품을 가리지 마십시오. 설치 작업이나 램프에 손을 대게 될 때에는 언제나 전원이 차단되었음을 확인해 주십시오. 지정된 램프 종류만을 이용하시고 정해진 최대 전원량을 초과하지 마십시오. 본 옴품의 전선이 파손되었을 경우, 반드시 유자격 기술자에 의해 동일한 다른 전선으로 교환되어야 합니다.

Kartell은 제품의 부적절한 사용으로 인해 야기된 물건 또는 신체 손상에 대한 책임을 지지 않습니다. 부적절한 사용으로 인해 제품 또는 부품이 손상될 경우 보증되지 않습니다.

**공동 디자인 등록에 의해 보호된 건물**

## ИНФОРМАЦИЯ ДЛЯ ПОКУПАТЕЛЯ

Материалы: прозрачный или цельноокрашенный термопластиковый технополимер; каркас из хромированной стали; лампа: лампочка 220–240 В – 9x4,5 Вт LED – G9. В состав данного изделия входит источник света с классом энергоэффективности F.

Примечание: Настоящий технический паспорт изделия соответствует положениям законодательства в отношении «Информирования потребителя», предусмотренным Законодательным декретом № 206 от 6 сентября 2005 г.

Инструкции по обслуживанию: отсоедините лампу от источника электроэнергии, протрите изделие влажной тканью или нейтральным жидким моющим средством, растворенным в воде. Не следует использовать этиловый спирт или моющие средства, содержащие даже небольшое количество ацетона, три-хлорэтилена, аммиака (обычные моющие средства).

### ОСТОРОЖНО

Внимательно прочитайте инструкции по эксплуатации изделия, безопасность гарантируется только в случае их соблюдения. Следовательно, инструкции необходимо сохранить.

Не накрывайте изделие тканью или какими-нибудь предметами, представляющими опасность при эксплуатации. Перед установкой, а также просто перед любой операцией с электрической лампочкой, изделие следует отсоединить от источника питания. Следует использовать электролампочки только указанного типа, превышать максимальную допустимую мощность не разрешается. Замена поврежденного шнура изделия может быть выполнена только квалифицированным специалистом и с использованием только идентичных запасных частей.

Kartell снимает с себя любую ответственность за повреждения, причиненные предмету или человеку, вследствие неправильной эксплуатации изделия. Гарантия не распространяется на ремонт изделия или его компонентов, а также на помощь со стороны изготовителя, если необходимость в оных возникла вследствие неправильной эксплуатации изделия.

### МОДЕЛЬ ЗАЩИЩЕНА РЕГИСТРАЦИЕЙ ОБЩЕСТВА ДИЗАЙНЕРОВ

#### معلومات مُقدمة من الشركة المُصنِّعة إلى المُشتري

خامات جسم اللمبة: بلاستيك حراري من التكنوبوليمر شفاف أو ملون بالكامل؛ هيكل من الصلب المطلي بالكروم. لللمبة: 220 – 240

G9 – LED 4,5x9  
F يحتوي المنتج على مصدر إضاءة من فئة كفاءة الطاقة

تتوافق بطاقة المنتج هذه مع أحكام القانون الذي يحكم "معلومات المستهلك" المنصوص عليها في المرسوم التشريعي المؤرخ 6 سبتمبر

2005، رقم. 206 (قانون الاستهلاك) الذي يكمل و / أو يحل محل القانون المؤرخ 10 أبريل 1991 رقم. 126 المحتوي على "قواعد

إخطار المستهلك"، بالإضافة إلى المرسوم الصادر في 8 فبراير 1997 رقم. 101 "لائحة التنفيذية".

صيانة المنتج: افصل اللمبة عن مصدر تغذية الشبكة الكهربائية، وقم بتنظيف المنتج باستخدام قطعة قماش ناعمة ورطبة مبللة بالصابون أو

مبظفات سائلة محايدة، والتي من الأفضل أن يتم تخفيفها بالماء.

تجنب تمامًا استخدام الكحول الإيثيلي أو المنظفات التي تحتوي عليه، حتى ولو كان ذلك بكميات قليلة، والأسيتون وثلاثي الكلور والأمونيا

(المنظفات بشكل عام).













تنبيه

اقرأ بعناية طرق استخدام المنتج، ونضمن سلامة المنتج فقط عند مراعاتك هذه الطرق، لذلك من الضروري الاحتفاظ بها.

لا تقوم بتغطية المنتج بأشياء أو ملابس تضر بتشيغله. عند القيام بعملية التركيب وكلما تقوم بتصلبات خصص اللمبة، تأكد من فصلها عن

جهد التغذية الكهربائية. استخدم فقط نوع اللبنة المُشار إليه، ولا تتجاوز أبدًا أقصى قدرة مُحددة. في حالة تلف كابل هذا الجهاز، يجب أن يتم استبداله فقط من قِبل شخص مؤهل باستخدام قطعة غيار مُطابقة.  
لا تتحمل شركة "Kartell" اية مسؤولية عن الأضرار التي تصيب الممتلكات أو الأشخاص وتكون ناجمة عن الاستخدام غير الصحيح للمنتج. الضمان لا يشمل أي نوع من أنواع الدعم أو تصليح المنتج أو أجزاء منه تالفة نتيجة للاستخدام غير الصحيح للمنتج نفسه.  
منتج محمي بواسطة تسجيل التصميم في دول الاتحاد الأوروبي الاقتصادي.

## ELECTRICAL DATA CONCERNING THE LIGHT SOURCE

 INSULATION CLASS		 LAMPHOLDER	G9
 DIRECT MOUNTING		 EFFICIENCY CLASS	CLASS F
 PROTECTION RATING	IP 20	 BULB LIFE	20.000 h.
 VOLTAGE	220-240V	 LIGHT COLOR TEMP.	2700°K
 ON MODE POWER	3.5W LED	 LAMP FLUX	9x360lm

Il prodotto contiene una sorgente luminosa di classe di efficienza energetica F.

The product contains a light source with energy efficiency class F.

Das Produkt enthält eine Lichtquelle der Energieeffizienzklasse F.

Le produit contient une source lumineuse de classe d'efficacité énergétique F.

El producto contiene una fuente de luz con clase de eficiencia energética F.

O produto contém uma fonte luminosa de classe de eficiência energética F.

本製品には、エネルギー効率クラスFの光源が含まれています。

本产品包含能效等级为 F 的光源。

이 제품은 F 효율 등급의 광원을 포함합니다.

В состав данного изделия входит источник света с классом энергоэффективности F.

F يحتوي المنتج على مصدر إضاءة من فئة كفاءة الطاقة



La sorgente luminosa può essere sostituita con sorgente analoga rispettando i dati indicati nell'etichetta dati targa. Si consiglia di utilizzare una sorgente luminosa con temperatura colore 2700°K.

The light source can be replaced with a similar source, respecting the data indicated on the label. Use of a light source with a colour temperature of 2700°K is recommended.

Die Lichtquelle kann durch eine vergleichbare Lichtquelle ersetzt werden, hierbei die Angaben auf dem Typenschild beachten. Wir empfehlen die Verwendung einer Lichtquelle mit einer Farbtemperatur von 2700°K.

La source lumineuse peut être remplacée par une source lumineuse analogue en respectant les données indiquées sur la plaquette. Il est conseillé d'utiliser une source lumineuse avec température de couleur 2700 K.

La fuente de luz puede sustituirse por otra similar siempre que se respeten los datos indicados en la etiqueta de datos de la placa. Se recomienda utilizar una fuente de luz con temperatura de color de 2700°K.

A fonte luminosa pode ser substituída por fonte análoga respeitando os dados indicados na etiqueta de dados de matrícula. Aconselha-se utilizar uma fonte luminosa com temperatura de cor de 2.700°K.

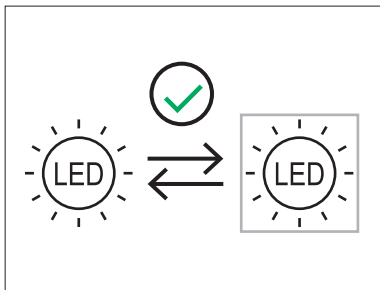
プレートのデータラベルに記載されているデータに従って、光源を同様の光源に交換することができます。色温度が2,700°Kの光源を使用することをお勧めします。

光源可以更换为符合铭牌数据标签上指示的数据的类似光源。建议使用色温为 2,700 ° K 的光源。

광원은 명판 라벨에 적힌 기술 정보와 동일한 사양의 제품으로만 교체할 수 있습니다. 색온도가 2,700°K인 광원을 사용하는 것이 좋습니다.

Источник света может быть заменен на аналогичный источник при условии соблюдения значений электрических параметров, указанных на табличке технических данных. Рекомендуется использовать источник света с цветовой температурой 2700°K.

يمكن استبدال مصدر الإضاءة بمصدر مشابه من خلال الالتزام بالبيانات الموضحة على ملصق بيانات اللوحة. مصدر إضاءة بدرجة حرارة لون تبلغ 2700 درجة كلفن.



**IT** 1) basetta, 2) rosone, 3) fune metallica, 4) corpo centrale, 5) anello tenditore, 6) lampadine, 7) stecca tipo A, 8) stecca tipo B, 9) fiori, 10) arco centrale 11) bloccacavo interno, 12) morsetto, 13) morsetto regola fune, 14) utensile per la sostituzione delle lampadine

**EN** 1) base, 2) ceiling rose, 3) metal wire, 4) central body, 5) tightener, 6) light bulbs, 7) bar A, 8) bar B, 9) flowers, 10) bracket, 11) internal wire lock, 12) clamp, 13) housing and wire adjustment piston, 14) tool for changing bulbs

**DE** 1) Basis 2) Deckenrosette, 3) Drahtseil, 4) Hauptkörper, 5) Spanning, 6) Glühbirnen, 7) Stab Typ A, 8), Stab Typ B, 9) Blumen, 10) Arm, 11) Interne Kabelklemme 12) Anschlussklemme , 13) Gehäuse und Schieber zur Regelung des Seils, 14) Werkzeug zum Auswechseln der Glühbirnen

**FR** 1) base, 2) rosace, 3) câble métallique, 4) corps central, 5) anneau de serrage, 6) ampoules, 7) support type A, 8) support type B, 9) fleurs, 10) bras, 11) serre-câble intérieur, 12) borne, 13) logement et piston de réglage câble, 14) instrument de remplacement des ampoules.

**ES** 1) caja, 2) rosetón, 3) cable metálico, 4) cuerpo central, 5) anillo tensor, 6) bombillas, 7) varilla tipo A, 8) varilla tipo B, 9) flores, 10) brazo, 11) bloquea-cable interno, 12) borne, 13) alojamiento y pistón regulador cable, 14) Herramienta para cambiar las bombillas

**PO** 1) base, 2) rosácea, 3) fio metálico, 4) corpo central, 5) anel esticador, 6) lâmpadas, 7) vareta de tipo A, 8) vareta de tipo B, 9) flores, 10) braço, 11) bloqueador de cabos interno, 12) terminal, 13) compartimento e pistão de regulação do fio, 14) utensílio para substituição das lâmpadas

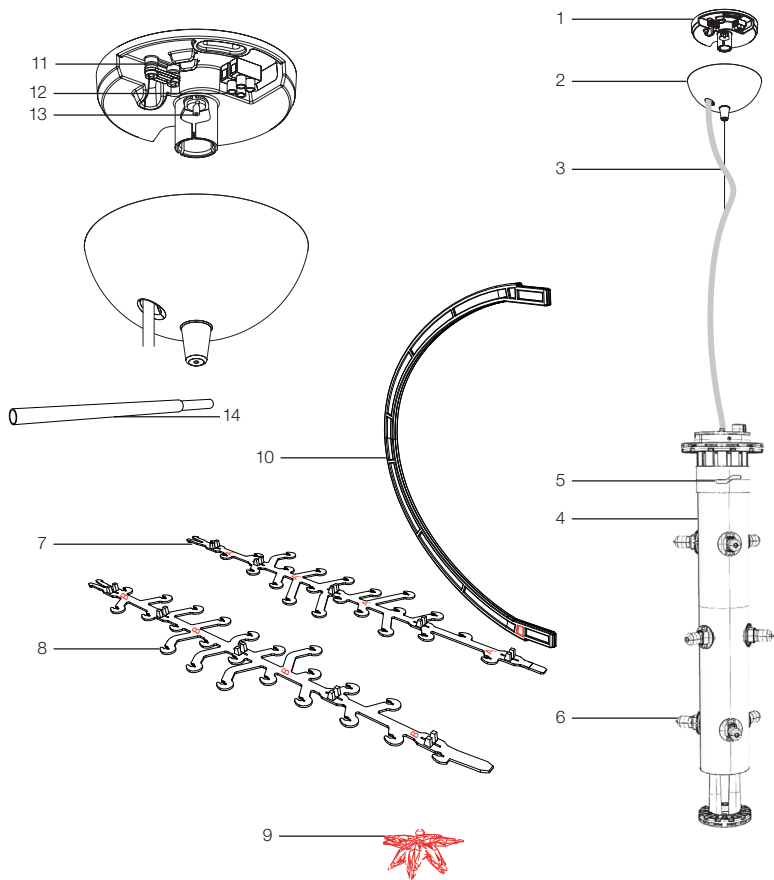
**JP** 1) ベース、2) フランジ、3) ワイヤ、4) 本体、5) テンショナーリング、6) 電球、7) スティック (Aタイプ)、8) スティック (Bタイプ)、9) 花モチーフ、10) アーム、11) 内側ケーブルロック、12) ターミナル、13) ワイヤ調整ピストンとケーシング、14) 電球交換用具

**CN** 1) 底座、2) 挂线盒、3) 金属线、4) 中心体、5) 张紧环 6) 灯泡、7) 杆 A、8) 杆 B、9) 花饰、10) 中心拱、11) 内部线锁、12) 夹具、13) 线缆调节器、夹具、14) 灯泡更换工具

**KO** 1) 베이스, 2) 실링 로즈, 3) 금속 와이어, 4) 중심부, 5) 텐션링, 6) 전구, 7) 바 A, 8) 바 B, 9) 플라워, 10) 브래킷, 11) 내부 와이어 록, 12) 클램프, 13) 하우스 및 와이어 조정 피스톤, 14) 전구 교체에 필요한 도구

**RU** 1) колпачок, 2) подрозетник, 3) металлический трос, 4) центральный корпус, 5) натяжное кольцо, 6) лампочки, 7) рейка типа A, 8) рейка типа B, 9) цветы, 10) кронштейн, 11) кабельный зажим внутренний, 12) клемма, 13) гнездо и курок, регулирующий длину троса, 14) Устройство для замены лампочек

**AR** القاعدة، (2) الحلية المعمارية وردية الشكل، (3) السلك المعدني، (4) الجسم المركزي، (5) حلقة وحدة الشد، (6) اللبنة، (7) دعامة من (القاعدة، (8) القوس المركزي، (9) وحدة إحكام الكابلات الداخلية، (10) مشبك، (11) مشبك ضبط (12) دعامة من النوع A، (13) المشبك، (14) أداة تغيير اللبنة.



### **IT ISTRUZIONI PER IL MONTAGGIO**

Appoggiare la basetta (1) sul soffitto nella posizione desiderata e fare due segni utilizzandola come dima. Rimuoverla successivamente e praticare due fori con una punta da trapano Ø8 mm.

### **EN ASSEMBLY INSTRUCTIONS**

Place the base (1) on the ceiling in the desired position and make a mark on each side to indicate the diameter. Then remove it and make two holes with a Ø8 mm drill bit.

### **DE MONTAGEANLEITUNG**

Halten Sie den Fuß (1) in der gewünschten Position als Schablone an die Decke und fertigen Sie zwei Markierungen an. Entfernen Sie ihn danach und führen Sie zwei Bohrungen mit einem Bohrer von Ø8 mm aus.

### **FR INSTRUCTIONS POUR LE MONTAGE**

Posez la base (1) au plafond dans la position souhaitée et faites deux marques en l'utilisant comme un gabarit. Enlevez-la puis percez deux trous avec une mèche de Ø8 mm.

### **ES INSTRUCCIONES DE MONTAJE**

Apoye el zócalo (1) en el techo en la posición que desee y realice dos marcas para utilizarlas como galga. A continuación, retírelo y practique dos orificios con una broca de taladro de Ø8 mm.

### **PO INSTRUÇÕES PARA MONTAGEM**

Colocar a base (1) no tecto, na posição desejada e fazer dois sinais, utilizando-a como um gabarito. Posteriormente removê-la e praticar dois furos com uma ponta de berbequim de Ø8 mm.

### **JP 組み立て方**

天井の取り付け位置に基板(1)を当て、定規のようにして穴をあける位置(2箇所)に印をつけます。ベースを外して、軸径8mmのドリルビットで2つ穴をあけます。

### **CN 组装方法**

将底座(1)放置在天花板上所需的位置,并在每一侧进行标记,以显示直径。然后将底座拿开,用钻头钻两个8mm直径的孔。

### **KO 조립 지침**

받침대(1)를 천장의 원하는 위치에 놓고 양쪽에 표시를 해서 직경을 표시한 다음 제거해 8mm 드릴 비트로 두 개의 구멍을 뚫으십시오.

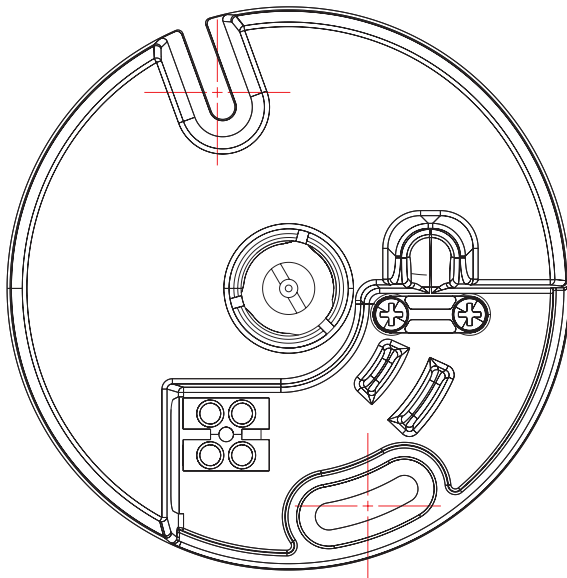


## RU ИНСТРУКЦИИ ПО МОНТАЖУ

Приставьте колпачок люстры (1) к потолку в желаемом месте подвески и сделайте две отметки, используя колпачок в качестве шаблона. Уберите колпачок и с помощью дрели со сверлом  $\varnothing 8$  мм просверлите два отверстия.

## AR تعليمات التركيب

ضع القاعدة (1) على السقف في الوضع المرغوب فيه، وقم بتحديد علامتين باستخدامها كنموذج. ثم قم بإزالتها، وعمل ثقيبين باستخدام رأس مثقاب قطر 8 ملم.



**IT** Inserire nel morsetto (12) i cavi di alimentazione provenienti dal soffitto, facendoli passare attraverso l'apposita fessura. Fissare successivamente la basetta al soffitto con i tasselli Fischer® forniti con la confezione.

**EN** Feed the power cables from the ceiling into the clamp (12), guiding them through the slot. Then attach the base to the ceiling using the Fischer® grips supplied with the kit.

**DE** Führen Sie die von der Decke kommenden Stromversorgungskabel in die Klemmleiste (12) ein, indem Sie sie durch den dazu bestimmten Schlitz führen. Befestigen Sie dann das Unterteil mit den der Packung beiliegenden Fischer®-Dübeln an der Decke.

**FR** Insérer les câbles d'alimentation du plafond dans le domino (12) en les faisant passer dans les orifices correspondants. Puis fixer la base au plafond à l'aide des chevilles Fischer® fournies avec la lampe.

**ES** Introduzca los cables de alimentación provenientes del techo en la abrazadera (12), haciéndolos pasar a través de la ranura correspondiente. Fije la base al techo usando los tacos Fischer® suministrados.

**PO** Introduzir no borne (12) os cabos de alimentação provenientes do tecto, fazendo-os passar através da ranhura específica. Posteriormente fixar a base ao tecto com os parafusos Fischer® fornecidos juntamente com a embalagem.

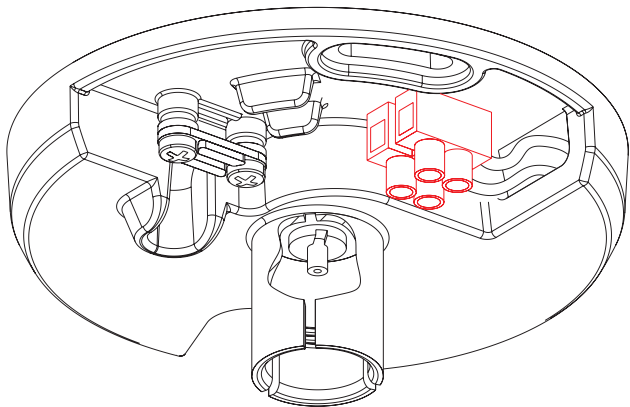
**JP** 天井側から出ている電源ケーブルの端子台(12)を、所定の隙間に通して差し込みます。さらに、同梱のアンカーボルトを使って基板を天井に固定します。

**CN** 将电缆从天花板插入夹头 (12), 通过线槽拉出。然后使用随套件一起提供的Fischer®夹将底座固定到天花板上。

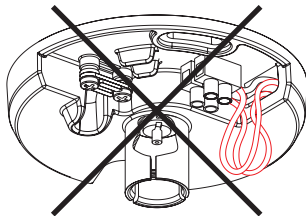
**KO** 전원 케이블을 천장에서 클램프(12)를 통과시킨 다음 슬롯을 통과시키십시오. 받침대를 키트에 부속된 Fischer® 그립을 사용해 천장에 부착하십시오.

**RU** Вставьте силовые провода, находящиеся на потолке, в клеммы (12), пропустив их через соответствующие пазы. Затем закрепите на потолке колпачок люстры с помощью распорных дюбелей Fischer®, поставляемых в комплекте с изделием.

**AR** أدخل في المشبك (12) كابلات التغذية الكهربائية القادمة من السقف مع تمريرها من خلال الثقب المناسب. ثم قم بتثبيت القاعدة بالسقف باستخدام شرائح التثبيت فيشر "Fischer®" التي يتم توريدها مع العبوة.



- IT** Prestare attenzione a non fare fuoriuscire i cavi oltre misura come indicato in figura.  
Prendere il corpo lampada (4) ed inserire una stecca di tipo A (7) nella sede corrispondente spingendo fino in fondo, come indicato in figura.
- EN** Make sure that the wires do not spill out excessively as shown in the diagram.  
Take the lamp body (4) and push an A bar (7) into the corresponding slot as shown in the illustration.
- DE** Achten Sie darauf, dass die Kabel nicht weiter hervorstehen, als in der Abbildung gezeigt.  
Nehmen Sie den Lampenkörper (4) und stecken Sie einen Stab vom Typ A (7) bis zum Anschlag in den entsprechenden Sitz, so wie in der Abbildung dargestellt.
- FR** Faire attention à ne pas laisser sortir les câbles outre mesure comme indiqué dans le dessin.  
Prendre le corps de la lampe (4) et insérer un support de type A (7) dans le logement correspondant en le poussant bien au fond comme indiqué dans la figure.
- ES** Verifique que los cables no sobresalgan excesivamente, tal como se muestra en la figura.  
Tome el cuerpo central (4) e inserte una varilla tipo A (7) en la ubicación correspondiente apretando hasta el fondo como se indica en la figura.
- PO** Prestar atenção para não deixar sair os cabos para além da medida, consoante indicado na figura.  
Segurar o corpo do candeeiro (4) e introduzir uma haste de tipo A (7) no local correspondente empurrando até ao fundo, como indicado na figura.



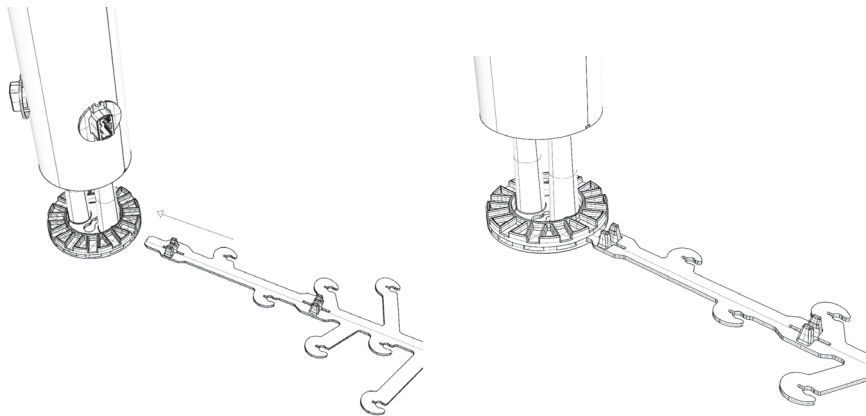
**JP** 図を参照し、ワイヤーが出過ぎないように注意してください。  
ランプの本体 (4) を手に取り、図に示すようにスティック (Aタイプ) (7) を所定の位置に差し込み、奥までしっかりと押し込みます。

**CN** 确保线缆不会露出 ( 如图所示 ) 。  
取灯体 (4) , 把A型夹片 (7) 插入相应位置, 推到底, 如图所示。

**KO** 전선이 그림과 같이 지나치게 빠져나오지 않도록 하십시오.  
그림과 같이, 램프의 중심 몸체(4)를 잡고 바 A(7)을 해당 자리에 맞춰 끝까지 넣으십시오.

**RU** Не следует вытягивать провода на длину, превышающую показанную на рисунке.  
Возьмите корпус лампы (4) и вставьте рейку типа А (7) в соответствующее гнездо, толкая ее вниз до упора, как показано на рисунке.

**AR** انتبه حتى لا تُخرج الكابلات أكثر من المقاس على النحو المُبين في الشكل. **AR**  
جهاز جسم اللمبة (4) وأدخل دعامة من النوع (7)A في  
الموضع المرادف مع الدفع حتى النهاية على النحو المُشار إليه في الشكل.



**IT** Prendere l'arco centrale (10) verificarne il senso ed inserire il lato del piolo nell'apposita sede. Successivamente agganciare i primi denti della stecca sull'arco centrale.

**EN** Take the central bracket (10) and make sure of the direction before inserting the side of the peg into its slot. Then hook the first teeth of the bar to the central bracket.

**DE** Nehmen Sie den Arm (10), überprüfen Sie die Richtung und stecken Sie die Seite des Stiftes in den entsprechenden Sitz. Haken Sie dann die ersten Zähne des Stabs in den Arm ein.

**FR** Prendre le bras central (10), en vérifier le sens puis insérer le côté de la tige dans le logement prévu à cet effet. Accrocher ensuite les premières dents du support sur le bras central.

**ES** Tome el brazo (10), compruebe el sentido e inserte el lado de la clavija en la ubicación correspondiente. A continuación, enganche los primeros dientes de la varilla en el brazo.

**PO** Segurar o arco central (10), verificar o seu sentido e introduzir o lado da cavilha no local apropriado. Em seguida, encaixar os primeiros dentes da haste no arco central.

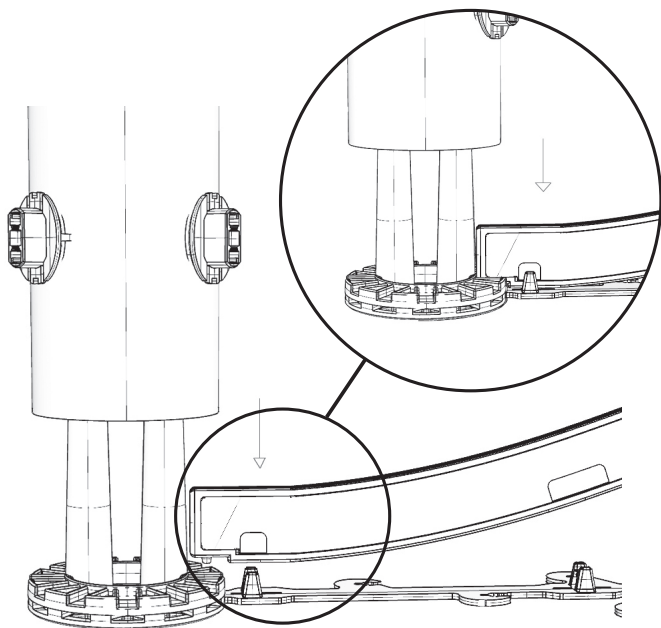
**JP** アーム (10) の向きを確認してから、差し込み側を所定の位置に差し込みます。さらに、スティックの初めの数個の歯をアームに留め付けます。

**CN** 取中央弓形板 (10)，确定好方向后，把有定位栓的一端插入相应位置。然后把夹片上面的几个牙齿嵌入中央弓形板上。

**KO** 브래킷(10)을 잡고 방향을 확인 후, 끝 팁 부분을 정확한 자리에 밀어 넣으십시오. 그리고 바의 첫번째 톱니를 브래킷에 맞춰 끼우십시오.

**RU** Возьмите центральную дугу (10), проверьте правильность ее направления и вставьте сторону с перекладиной в соответствующее гнездо. Затем зацепите первые зубчики рейки за центральную дугу.

**AR** جهاز القوس المركزي (10) مع التحقق من اتجاهه، وأدخل جانب أداة التثبيت في الموضع المناسب. ثم قم بربط أول أسنان الدعامة على القوس المركزي.



**IT** Agganciare la parte superiore dell'arco centrale (10) sul corpo centrale (4). Fissare la stecca di tipo A (7) sull'arco centrale (10)

**EN** Hook the top of the central bracket to the lamp body (4). Attach the A bar (7) to the central bracket (10).

**DE** Verhaken Sie den oberen Teil des Arms (10) am Hauptkörper (4). Befestigen Sie den Stab vom Typ A (7) am Arm (10)

**FR** Enganche la parte superior del brazo (10) al cuerpo central (4). Fije la varilla tipo A (7) al brazo (10).  
Accrocher la partie supérieure du bras central (10) sur le corps central (4). Fixer le support de type A (7) sur le bras central (10)

**ES** Enganche la parte superior del brazo (10) al cuerpo central (4). Fije la varilla tipo A (7) al brazo (10).

**PO** Encaixar a parte superior do arco central (10) no corpo central (4). Fixar a haste de tipo A (7) no arco central (10)

**JP** アーム (10) の上側を本体 (4) に留め付けます。スティック (Aタイプ) (7) をアーム (10) に固定します。

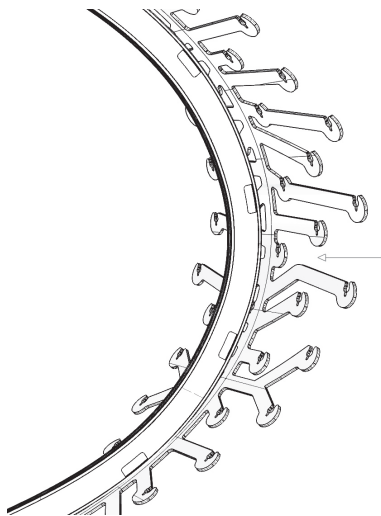
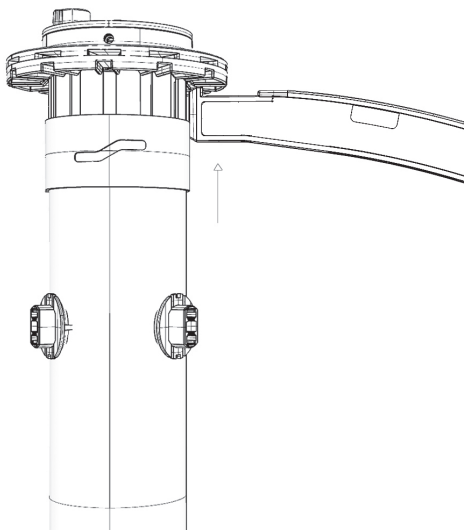
**CN** 把中央弓形板 (10) 的上方嵌入灯体 (4), 使A型夹片 (7) 固定在中央弓形板上 (10) 。

**KO** 브래킷(10)의 위 끝 부분을 중심부(4)에 맞춰 장착해 주십시오. 바 A(7)를 중심부(10)에 맞춰 끼우십시오.

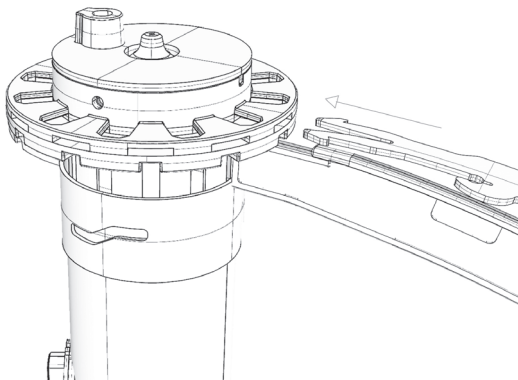
**RU** Соедините верхнюю часть центральной дуги (10) с центральным корпусом (4). Закрепите рейку типа А (7) на центральной дуге (10).

**AR** قم بربط الجزء العلوي للقوس المركزي (10) على الجسم المركزي. قم بتثبيت الدعامة من نوع A (7) على القوس المركزي.





- IT** Prima di agganciare l'ultimo dente della stecca sull'arco centrale (10), innestare la stessa nella propria sede e spingere a fondo. Completare il montaggio delle stecche rispettando l'alternanza tra stecca di tipo A (7) e stecca di tipo B (8).
- EN** Before attaching the last tooth of the bar to the central bracket, insert it in its slot and push it in as far as it will go. Finish assembling the bars taking care to alternate A bars and B bars.
- DE** Vor der Befestigung des letzten Zahns am Arm (10) den Stab bis zum Anschlag in seinen Sitz drücken. Die Montage der Stäbe beenden und dabei abwechselnd einen Stab vom Typ A (7) und vom Typ B (8) montieren.
- FR** Avant d'accrocher la dernière dent du support sur le bras central (10), l'enclencher dans son logement et pousser à fond. Terminer le montage des supports en respectant l'alternance entre support de type A (7) et support de type B (8).
- ES** Antes de enganchar el último diente de la varilla al brazo (10), introduzca ésta en la ubicación correspondiente y apriete hasta el fondo. Complete el montaje de las varillas respetando la alternancia entre varilla tipo A (7) y varilla tipo B (8).
- PO** Antes de encaixar o último dente da haste no arco central (10), inserir a mesma no local adequado e empurrar até ao fundo. Completar a montagem das hastes respeitando a alternância entre a haste de tipo A (7) e a de tipo B (8)



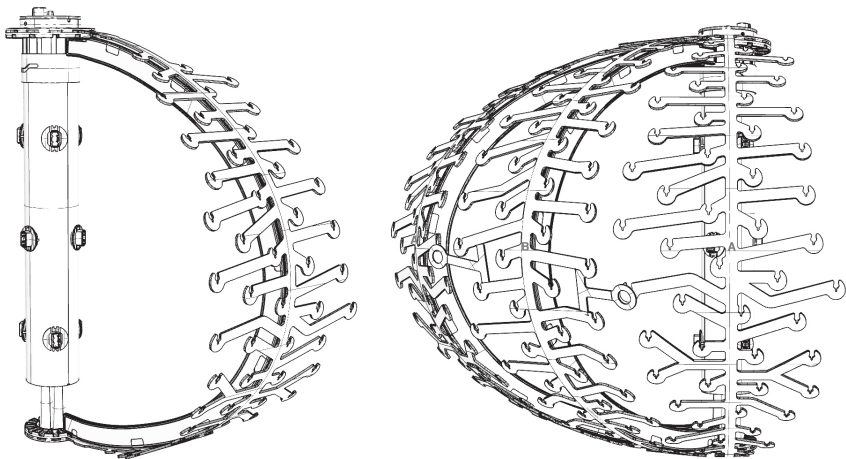
**JP** スティックの最後の歯をアーム (10) に留め付ける前に、スティックを所定の位置へ差し込み、奥まで押し込みます。スティック (Aタイプ) (7) とスティック (Bタイプ) (8) を交互に取り付けて、組み立てを完成させます。

**CN** 在把夹片的最后一个牙齿嵌入中央弓形板 (10) 上之前, 要把夹片插入专门的位置并推到底部。完成好A型夹片 (7) 的安装后再安装B型夹片 (8)。

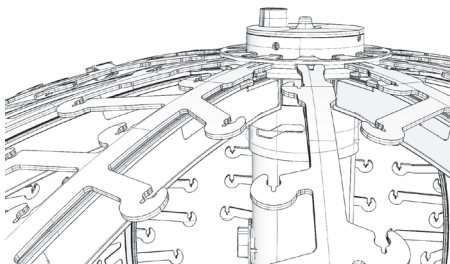
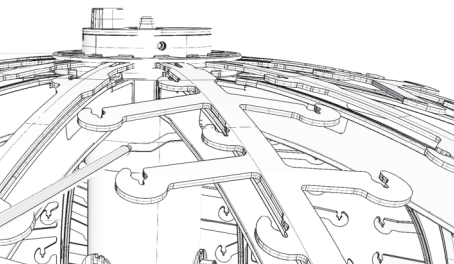
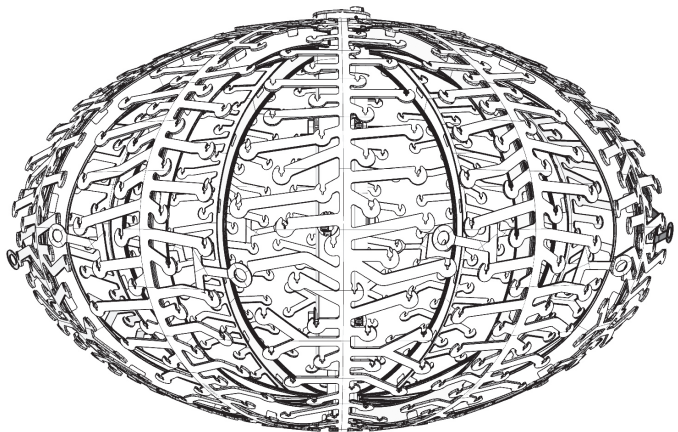
**KO** 바의 마지막 톱니를 브래킷(10)에 맞춰 장착하기 전에, 바를 적합한 위치에 세게 밀면서 넣으십시오. 바 A(7)와 바 B(8)을 번갈아가며 맞춰 바의 조립을 완성하십시오

**RU** Перед тем, как зацепить последние зубчики рейки за центральную дугу (10), вставьте ее в соответствующее гнездо, толкая до упора. Завершите установку реек, соблюдая чередование рейки типа А (7) и рейки типа В (8).

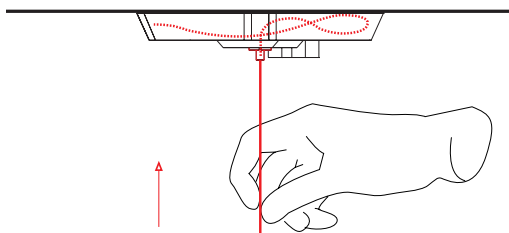
**AR** قبل ربط آخر سن للدعامة على القوس المركزي (10)، أدخلها في موضعها وادفع حتى النهاية. قم باستكمال تركيب الدعامات مع مراعاة التبديل بين الدعامة من نوع A(7) والدعامة من نوع B(8).



- IT** A lampada completata ruotare l'anello tenditore (5) fino a fine corsa e con l'ausilio di un cacciavite serrare a fondo la vite.
- EN** When the lamp is finished, turn the tightener (5) as far as it will go and tighten the screw with a screwdriver.
- DE** Wenn die Lampe fertig zusammengebaut ist, den Spannring (5) bis zum Anschlag festdrehen und mit einem Schraubenzieher die Schraube ganz festziehen.
- FR** Une fois la lampe terminée, faire tourner la bague de serrage (5) jusqu'en fin de course puis serrer à fond la vis à l'aide d'un tournevis.
- ES** Finalizado el montaje de la lámpara, gire el anillo tensor (5) hasta el tope y apriete bien el tornillo con un destornillador.
- PO** Quando o candeeiro estiver completo, rodar o anel esticador (5) até ao final e, com o auxílio de uma chave-de-fendas, apertar completamente o parafuso.
- JP** ランプが組み上がったら、テンショナーリング (5) がこれ以上回らなくなるまで回し、ドライバーを使ってネジを締め付けます。
- CN** 灯具安装结束后旋转张紧环 (5) , 一直旋到低 再用 螺丝刀把螺钉拧紧
- KO** 램프가 완성되면, 텐션링(5)을 드라이버를 이용해 단단하게 끝까지 돌려주십시오.
- RU** На собранную лампу установите натяжное кольцо (5), вращая его до конца, а затем с помощью отвертки закрутите винт.
- AR** عند إكمال تركيب اللمبة، قم بتدوير حلقة وحدة الشد (5) حتى نهاية المسار، وبمساعدة المفتاح قم بإحكام غلق المسمار.



- IT** Prendere il corpo centrale (4) svolgere il cavo di alimentazione e fune metallica ed inserirli nel rosone (2). Inserire la fune metallica (3) nell'apposito alloggiamento (13) e spingerlo verso l'alto. Per facilitare il montaggio si consiglia di portare il corpo centrale (4) ad altezza lavoro.
- EN** Unwind the power cable and the metal wire on the central body (4), and insert them in the ceiling rose (2). Insert the metal wire (3) in the appropriate housing (13) and push it upwards. For ease of assembly, lower the central body (4) to a comfortable height.
- DE** Nehmen Sie den Hauptkörper (4), ziehen Sie das Netzkabel und das Drahtseil aus und fügen Sie sie in die Deckenrosette (2) ein. Fügen Sie das Drahtseil an der (3) vorgesehenen Stelle (13) ein und ziehen Sie es nach oben. Zur Erleichterung der Montage empfehlen wir den Hauptkörper auf (4) Arbeitshöhe zu bringen.
- FR** Prendre le corps central (4), dérouler le câble d'alimentation et le câble métallique et les introduire dans la rosace (2). Introduire le câble métallique (3) dans son logement (13) en le poussant vers le haut. Pour faciliter le montage, il est conseillé de placer le corps central (4) à une hauteur de travail.
- ES** Coja el cuerpo central (4), desenrolle el cable de alimentación y el cable metálico e introdúzcalos en el rosetón (2). Introduzca el cable metálico (3) en el alojamiento correspondiente (13) empujando hacia arriba. Para que el montaje resulte más fácil se aconseja colocar el cuerpo central (4) a la altura de trabajo.
- PO** Pegar no corpo central (4), desdobrar o cabo de alimentação e o fio metálico e introduzi-los na rosácea (2). Introduzir o fio metálico (3) no local adequado (13) e empurrar para cima. Para facilitar a montagem, aconselha-se a colocação do corpo central (4) a uma altura de trabalho.



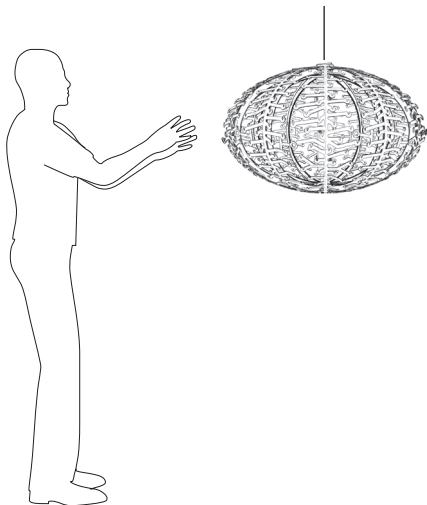
**JP** 本体 (4) を持ち、電源ケーブルとワイヤーをほどいて、フランジ (2) に通します。ワイヤー (3) を所定のケーシング (13) に通して、上へ押し込みます。本体 (4) を作業を行う高さに持ち上げると組立作業が楽になります。

**CN** 解开中心体 (4) 上电源线和金属线，将其插入挂线盒 (2)。将金属线 (3) 插入正确的壳体 (12) 并向上推。为了便于组装，将中心体 (4) 下降到一个舒适的高度。

**KO** 중심부 (4)의 전원 케이블과 금속 와이어를 풀 다음 실링 로즈 (2)에 삽입합니다. 금속 와이어 (3)을 적절한 하우징 (13)에 삽입하고 위로 밀니다. 쉽게 조립하려면 중심부 (4)를 편안한 위치로 낮춥니다.

**RU** Возьмите центральный корпус (4), размотайте силовой кабель и металлический трос, и пропустите их через подрозетник (2). Установите металлический трос (3) в соответствующее гнездо (13), толкая его вверх. Для удобства монтажа рекомендуется установить центральный корпус (4) на рабочую длину.

**AR** أحضر الجسم المركزي (4)، وقم بفك كابل التغذية الكهربائية والسلك المعدني، وأدخلهما في الحلية وردية الشكل (2). أدخل السلك المعدني (3) في الموضع المناسب (13)، وادفعه لأعلى. لتسهيل التركيب، نوصي بوضع الجسم المركزي (4) عند ارتفاع عملي.



**IT** Se si teme di aver spinto la fune metallica troppo in alto è possibile recuperarla rilasciando il fermo, premendo con un dito il pistoncino evidenziato in rosso nella figura, quindi inserire le lampadine.

**EN** If the metallic wire has been pushed up too far it can be recovered by releasing the stop exerting a pressure with a finger on the small piston shown in red in the picture, and then insert the light bulbs.

**DE** Vermuten Sie, das Metallseil zu weit nach oben geschoben zu haben, kann dies durch Lösen des Feststellers ausgeglichen werden, indem Sie mit einem Finger auf den in der Abbildung rot gekennzeichneten Stift drücken, setzen Sie dann die Glühbirnen ein.

**FR** Si vous pensez avoir poussé le fil métallique trop en hauteur, vous pouvez le récupérer en relâchant le fermoir en pressant avec un doigt le petit piston indiqué en rouge sur le dessin, donc mettre les ampoules.

**ES** Si se hubiera empujado el cable metálico demasiado arriba, es posible recuperarlo soltando el cierre; para ello, pulse con un dedo el pistón que aparece marcado en rojo en el dibujo, luego introduzca las bombillas.

**PO** Se se temer ter empurrado o cabo metálico demasiado para cima é possível recuperá-lo abandonando o bloqueio, carregando com um dedo no pistão evidenciado em vermelho na figura, e, por fim, introduzir as lâmpadas.

**JP** ワイヤーを高く上げ過ぎたときは、ミニピストン（図中に赤く示したものを）を押してストッパーを解除し、補正することができます。

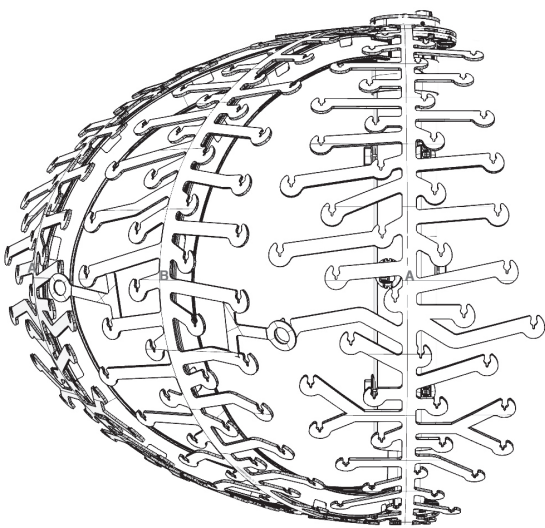
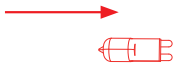
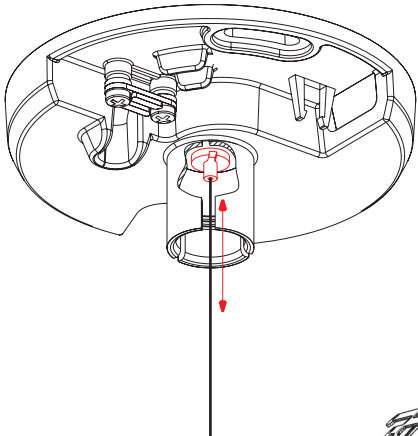
**CN** 如果金属线 推得过高，可以使用小活塞（图中红色部分）上的寻线器施加压力，松开固定销，从而将金属线恢复到原位。并插入灯泡

**KO** 금속 와이어 를 너무 높이 밀어올린 경우 그림에 적색으로 표시된 작은 피스톤 을 손가락으로 눌러 고정장치를 해제해 원상 복귀시킬 수 있습니다, 그리고 전구를 끼웁니다.

**RU** Если свисающий конец металлического троса слишком короток, можно удлинить его, нажимая на курок, показанный на рисунке красным цветом, затем вкрутите лампочки .

**AR** إذا كنت قلقًا من احتمالية قيامك بدفع السلك المعدني بشكل زائد إلى أعلى، فمن الممكن إعادته بتحرير وحدة الإيقاف بالضغط بإصبعك على المكبس الموضح باللون الأحمر في الشكل، ثم أدخل اللمبة.





**IT** Montare prima i 12 fiori (9) in corrispondenza degli anelli presenti sulla stecca B (8)

**EN** First attach the 12 flowers (9) where the rings are on the B bars (8).

**DE** Zuerst die 12 Blumen (9) auf Höhe der im Stab B (8) vorhandenen Ringe montieren

**FR** Monter d'abord les 12 fleurs (9) au niveau des bagues présentes sur le support B (8).

**ES** Monte primero las 12 flores (9) en correspondencia con los anillos presentes en la varilla tipo B (8).

**PO** Colocar primeiro as 12 flores (9) em correspondência com os anéis presentes na haste B (8)

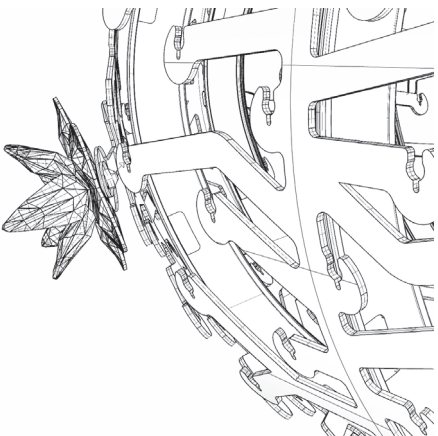
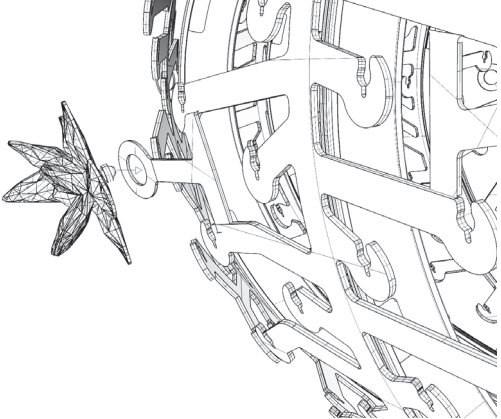
**JP** まずスティック (Bタイプ) (8) 上のリングに花モチーフ (9) 12個を取り付けます。

**CN** 先把12朵花 (9) 安装到B型夹片 (8) 上面的孔中

**KO** 먼저 12개의 플라워(9)를 바 B(8)의 적합한 해당 고리에 끼워주십시오.

**RU** Вначале установите 12 цветов (9) в соответствии с кольцами, расположенными на рейке типа B (8).

**AR** قم أولاً بتركيب الـ12 زهرة بالتبادل مع الحلقات الموجودة على الدعامة B(8).



**IT** Montare i fiori (8) sulla struttura, alloggiandoli nelle proprie sedi, seguendo un andamento a spirale, partendo dal fiore centrale (fig. 5-6). Per la versione multicolor è possibile personalizzare la disposizione delle tonalità dei fiori. Portare la lampada all'altezza desiderata. È possibile modificare l'altezza della lampada agendo sul pistoncino della basetta come precedentemente descritto.

**EN** Attach the flowers to the frame lodging them in their positions following a spiral pattern starting from the central flower (fig. 5-6). For the multicolour version, the positioning of the arrangement of the shades of the flowers can be customised. Adjust the lamp to the desired height. The height of the lamp on the base can be adjusted using the base piston as previously described.

**DE** Befestigen Sie die Blumen (8) an der Struktur in den dafür vorgesehenen Positionen in einem spiralförmigen Verlauf, ausgehend von der Blume in der Mitte (Abb. 5-6). In der mehrfarbigen Version lässt sich die Anordnung der farbigen Blumen beliebig gestalten. Bringen Sie die Lampe auf die gewünschte Höhe. Sie können die Lampenhöhe gemäß obiger Beschreibung mithilfe des kleinen Bolzens an der Basis korrigieren.

**FR** Monter les fleurs (8) sur la structure en les positionnant dans les emplacements prévus à cet effet selon un schéma en spirale à partir de la fleur centrale (fig.5-6). Pour la version multicolore, il est possible de personnaliser la disposition des tonalités des fleurs. Régler la lampe à la hauteur souhaitée. Il est possible de modifier la hauteur de la lampe en appuyant sur le petit piston de la base comme décrit précédemment.

**ES** Monte las flores (8) en la estructura, colocándolas en los alojamientos, avanzando en forma de espiral, empezando por la flor central (fig. 5-6). En la versión multicolor se puede personalizar la disposición de los tonos de las flores. Coloque la lámpara a la altura que quiera. Se puede modificar la altura de la lámpara actuando en el pistón de la caja como se ha descrito anteriormente.

**PO** Montar as flores (8) na estrutura, colocando-as nos locais adequados, seguindo uma progressão em espiral a partir da flor central (fig. 5-6). Para a versão multicolor, é possível personalizar a disposição das tonalidades dos orifícios. Colocar o candeeiro à altura desejada. É possível modificar a altura do candeeiro através do pistão da base, tal como descrito anteriormente.”

**JP** フレームに花モチーフ (8) を取り付けます。中央の花から始めて、らせん状になるよう、それぞれ所定の台座に取り付けて行きます(図 5-6)。マルチカラーバージョンでは、色を自由に配置してご自分だけのレイアウトにすることができます。ランプを意図する高さに持ち上げます。先に説明したやりかたでベースのピストンを調整すると、ランプの高さを変えることができます。

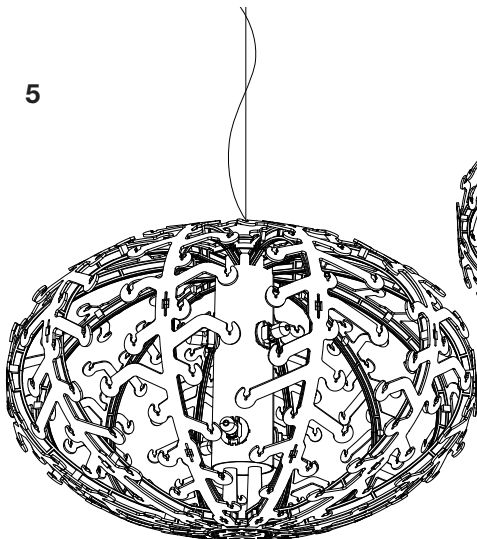
**CN** 将花饰装到框架上，从中心花饰开始，按照螺旋方式将它们安装到位（图5-6）。对于多彩版本，花饰灯罩的布局可予以定制。将灯调至所需高度。灯在基座上的高度可以使用先前所述的基座活塞进行调节。

**KO** 중심 플라워부터 시작하여 나선형 패턴을 따라 지정된 위치의 틀에 플라워를 붙입니다 (도면 6-7). 플라워 색상과 그림자 위치는 지정하실 수 있습니다. 원하는 높이로 램프를 조절합니다. 베이스상의 램프 높이는 앞서 설명한 것과 같이 베이스 피스톤을 이용하여 조절할 수 있습니다.

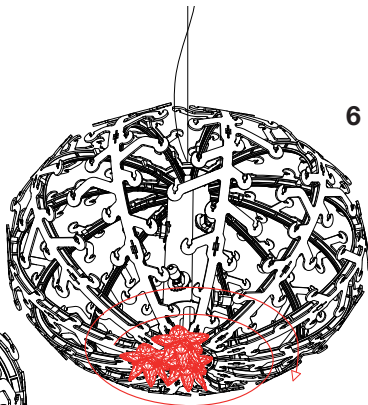
**RU** Установите цветы (8) в соответствующие гнезда на корпусе , двигаясь по спирали, начиная с центрального цветка (рис.6-7). Для разноцветных моделей можно менять расположение цветов по Вашему вкусу. Установите лампу на нужную высоту. Для уменьшения или увеличения высоты достаточно отрегулировать положение лампы, нажимая при этом на курок, как описано ранее.

**AR** قم بتثبيت الزهور (8) على الهيكل مع وضعها في أماكنها الخاصة مُتَبَعًا نمطًا حلزونيًا بدايةً من زهرة المنتصف. بالنسبة للموديل مُتعدد الألوان، من المُمكن تخصيص ترتيب ألوان الزهور. ضع اللمبة عند الارتفاع المرغوب فيه. من المُمكن تعديل ارتفاع اللمبة باستخدام مكبس القاعدة حسب ما سبق وصفه.

5



6



**IT** Allentare le viti del bloccacavo (11) al fine di rendere possibile il passaggio del cavo di alimentazione. Inserire i cavi nel morsetto (12) e serrare. Serrare il bloccacavo sulla guaina esterna del cavo. Accostare il rosone (2) alla basetta (1) e premere leggermente fino allo scatto di fissaggio.

**EN** Loosen the cable stop screws (11) so that the power cable can be fed through. Feed the cables through the clamp (12) and tighten. Fix the cable stop to the outer cable sheath. Fit the ceiling rose (2) to the base (1) and press lightly until it locks into place.

**DE** Lösen Sie die Schrauben der Kabelklemme (11), um die Durchführung des Stromversorgungskabels zu ermöglichen. Führen Sie die Kabel in die Klemmleiste (12) und ziehen Sie sie fest. Schrauben Sie die Kabelklemme an der äußeren Ummantelung des Kabels fest. Legen Sie die Deckenrose (2) an die Basis (1) an, und drücken Sie vorsichtig, bis Sie ein deutliches Einrasten hören.

**FR** Desserrer les vis du serre-câble (11) pour que le câble d'alimentation puisse passer. Insérer les câbles dans le domino (12) et visser. Visser le serre-câble sur la gaine externe du câble. Approcher la rosace (2) de la base (1) et appuyer légèrement jusqu'au dé clic de fixation.

**ES** Afloje los tornillos del sujetacables (11) para permitir el pasaje del cable de alimentación. Introduzca los cables en la abrazadera (12) y apriétela. Apriete el sujetacables sobre la cubierta externa del cable. Acercar el florón (2) a la base (1) y presionar ligeramente hasta escuchar el clic de fijación.

**PO** Afrouxar os parafusos do bloqueador de cabo (11) para possibilitar a passagem do cabo de alimentação. Introduzir os cabos no borne (12) e apertar. Apertar o bloqueador do cabo na bainha externa do cabo. Encostar a rosácea (2) à base (1) e premir ligeiramente até ao gancho de fixação.

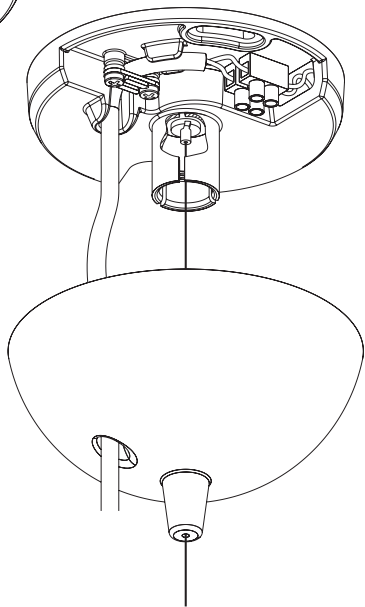
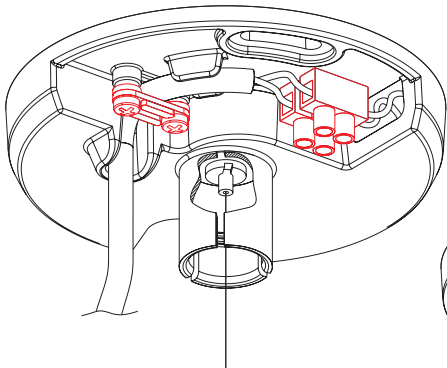
**JP** コードストッパー(11)のネジを緩め、電源ケーブルを通せるようにします。端子台(12)に差し込み、ネジを締めます。ケーブル鎧装のコードストッパーを締め付けます。フランジ(2)をブラケット(1)へ近づけ、カチッという音がして嵌るまで軽く押しします。

**CN** 松开线缆止动螺钉(11),使电缆能够穿过。通过夹头(12)将电缆插入并紧固。  
将电缆固定销卡在电缆外皮上。将圆花饰(2)贴上基座(1),轻轻按下直到卡紧固定。

**KO** 케이블 고정 나사(10)를 풀어 전원 케이블을 끌어당길 수 있게 하십시오. 케이블을 클램프(11)를 통과시킨 다음 조이십시오. 케이블 고정장치를 외부 케이블 피복에 고정하십시오. 캐노피를 (2)조립구에 맞추고 들어가 고정될 때까지 (1)살짝 눌러주십시오.

**RU** Ослабьте винты кабельного зажима (10) так, чтобы обеспечить проход силового провода. Вставьте провода в клемму (11) и затяните ее. Затяните кабельный зажим на наружной оболочке провода. Поднесите подрозетник (2) к колпачку (1) и слегка надавите до тех пор, пока не услышите фиксирующий щелчок.

**AR** قم بفك مسامير وحدة إحكام الكابلات (11) للسماح بتمرير كابل التغذية الكهربائية. أدخل الكابلات في المشبك (12) وأحكام التثبيت. أحكم تثبيت وحدة إحكام الكابلات على الغلاف الخارجي للكابل. قم بتقريب الحلية وردية الشكل (2) من القاعدة (1) والضغط برفق حتى سماع صوت التمشيق الخاص بالتثبيت.



### **IT SOSTITUZIONE DELLE LAMPADINE A LAMPADA MONTATA**

Attenzione: Eseguire questa operazione con lampadine spente e fredde.

La confezione contiene un utensile per la sostituzione delle lampadine a lampada montata. Si consiglia di conservarlo con cura.

Togliere un fiore in corrispondenza della lampadina da sostituire. Inserire quindi l'utensile dalla parte morbida fino ad abbracciare il bulbo, sfilando lo stesso con l'aiuto dell'utensile. Sostituire la lampadina con una nuova ed inserirla nel portalampada con l'aiuto dell'utensile. Spingere lo stantuffo dell'utensile finché la lampadina non si sarà sgranciata, quindi sfilare l'utensile e rimontare il fiore.

### **EN REPLACEMENT OF LIGHT BULBS AFTER LAMP IS MOUNTED**

Attention: This operation must be done when the lights are turned off and the bulbs are cold.

The kit comes with a tool to use to replace light bulbs after the lamp is mounted.

It is advisable to keep it handy in a safe place. Remove the flower corresponding to a light bulb needing replacement. Insert the soft end of the tool until it grasps the bulb and with the tool slide it out. Replace the burnt-out bulb with a new one and with the tool, place it in its socket. Use the tool to push the bulb in until it snaps into place, then slide the tool out and replace the flower.

### **DE AUSWECHSELN DER GLÜHBIRNEN IN DER MONTIERTEN LAMPE**

Achtung: Wechseln Sie die Glühbirnen nur aus, wenn die Lampe ausgeschaltet und die Glühbirnen kalt sind.

Die Konfektion enthält ein Werkzeug zum Auswechseln der Glühbirnen in der montierten Lampe. Sie sollten dieses Hilfswerkzeug sorgfältig aufbewahren.

Nehmen Sie die Blume heraus, die über der auszuwechselnden Glühbirne liegt. Stecken Sie dann das Werkzeug von der weichen Seite her in die Lampe hinein, bis es die Glühbirne ergreift; ziehen Sie diese mit dem Werkzeug heraus. Setzen Sie die neue Glühbirne mithilfe des Werkzeugs in die Lampe ein.

Üben Sie auf den Werkzeugkolben Druck aus, bis die Glühbirne sich löst. Ziehen Sie dann das Werkzeug heraus und setzen Sie die Blume wieder ein.

### **FR REMPLACEMENT DES AMPOULES UNE FOIS LA LAMPE MONTÉE**

Attention : n'effectuer cette opération que quand les ampoules sont éteintes et froides.

L'emballage contient un outil permettant le remplacement des ampoules une fois la lampe montée. Nous vous conseillons de le conserver soigneusement.

Retirer une fleur à l'endroit de l'ampoule à remplacer. Introduire ensuite l'outil du côté de la partie souple jusqu'à ce que toute l'ampoule soit englobée puis la retirer à l'aide de l'outil.

Remplacer l'ampoule usagée par une nouvelle ampoule et l'introduire dans la douille à l'aide de l'outil. Pousser le piston de l'outil jusqu'à ce que l'ampoule se décroche puis retirer l'outil et remonter la fleur.

### **ES SUSTITUCIÓN DE LAS BOMBILLAS CON LA LÁMPARA MONTADA**

Atención: Realice esta operación con las bombillas apagadas y frías.

El envase incluye una herramienta para sustituir las bombillas con la lámpara montada. Se aconseja guardarla con cuidado.

Quite una flor donde esté la bombilla que se tenga que sustituir. A continuación introduzca la herramienta



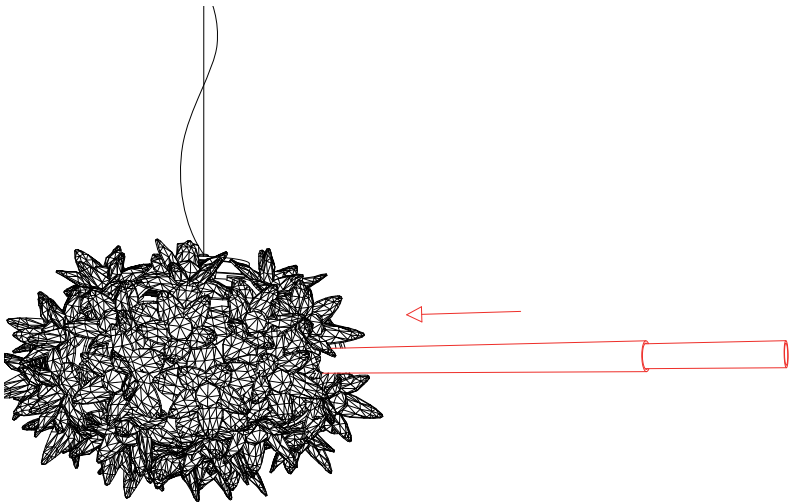
por la parte blanda hasta abrazar el bulbo, sacándolo con la ayuda de la herramienta. Sustituya la bombilla por una nueva e introdúzcala en el portalámpara con la ayuda de la herramienta. Empuje el émbolo de la herramienta hasta que la bombilla se desenganche, luego saque la herramienta y vuelva a montar la flor.

#### **PO** SUBSTITUIÇÃO DAS LÂMPADAS E DO CANDEIEIRO MONTADO

Atenção: efectuar esta operação com as lâmpadas apagadas e frias.

A embalagem contém um utensílio para substituição das lâmpadas e do candeeiro montado. Aconselha-se que seja conservado com cuidado.

Retirar uma flor em correspondência com a lâmpada a substituir. Em seguida, introduzir o utensílio desde a parte suave até abraçar o bulbo, retirando-o com a ajuda do utensílio. Substituir a lâmpada por uma nova e introduzi-la no caixilho com a ajuda do utensílio. Empurrar o pistão do utensílio até que a lâmpada não esteja solta e, em seguida, retirar o utensílio e montar a flor.



### JP 電球の交換の仕方

注意: この作業は、電気を消してランプが冷えた状態で行ってください。

電球交換用の工具が同梱されていますので、大切に保管してください。

交換する電球のところの花モチーフを取り外します。柔らかい側から工具を差し込み、電球に嵌るまで押しこみ、嵌ったら工具で電球を抜きます。工具を使って新しい電球をソケットに差し込みます。工具のプランジャーをしっかりと押しで電球を外し、工具を抜き取り、花モチーフを取り付けます。

### CN 安装灯具后更换灯泡

注意: 该操作必须在灯熄灭且灯泡完全冷却后才能进行。

该装置随附可用于在安装灯具后更换灯泡的工具。建议将该工具放在安全、便利的地方。

卸下需要更换的灯泡对应的花饰。将工具的软端插入，直至夹紧灯泡，然后将工具连同灯泡向外滑出。用新灯泡替换烧坏的灯泡，使用工具将其装到灯座。使用工具将灯泡推进灯内，直至其卡到位，然后将工具滑出，重新装上花饰。

### KO 램프 장착 후 전구를 끼우는 방법

주의 : 이 작업은 조명을 끈 상태에서 전구가 차가울 때 실시해야 합니다

이 키트에는 램프 장착 후 전구를 교체하는 데 필요한 도구가 함께 제공됩니다. 이것을 안전한 장소에 보관하십시오. 교체할 전구에 해당되는 플라워를 떼어냅니다. 도구의 부드러운 끝을 전구를 잡을 수 있을 때 까지 삽입하고 함께 빼냅니다. 도구를 이용하여 새 전구로 교체하고 소켓에 넣습니다. 도구를 이용하여 자리에 고정될 때 까지 전구를 밀어 넣고 도구를 빼낸 후 플라워를 제자리에 부착합니다.

### RU ЗАМЕНА ЛАМПОЧЕК НА УСТАНОВЛЕННОЙ ЛЮСТРЕ

Внимание: эта операция выполняется только при отключенных, охладившихся лампочках.

В комплект входит специальное приспособление для замены лампочек на установленной люстре. Рекомендуется хранить его.

Удалите цветок, находящийся вблизи заменяемой лампочки. Установив устройство для замены так, чтобы его мягкая часть обхватывала стеклянную часть лампочки, выньте ее из патрона. Замените старую лампочку, используя устройство для замены, установите новую в патрон. Давите на поршень устройства до полного высвобождения лампочки, затем вытащите устройство для замены и установите цветок на прежнее место.

### AR تغيير اللمبات الصغيرة و اللبمه مرابه

الانتباه : القيام بهذه العملية و اللمبات الصغيرة مطفأة و بارده.  
العليه بها أداء لإستبدال اللمبات الصغيرة و اللبمه مطفأه.ينصح بإلحفاظ عليها بعناية.  
نزع زهره في مواجهة اللبمه الصغيره التي سيتم إستبدالها.وضع الأداة من الجهه  
المرنه حتى يقوم بمسك المصباح ، مع نزعها بمساعدة الأداة. تبديل  
اللمبه الصغيره بواحده جديده ووضعها في قاعدة المصباح مع استخدام الأداة. دفع مكبس الأداة  
حتى تترأب اللمبه الصغيره ، وبعد ذلك فك الأداة و ترأيب الزهره.



### **INFORMATIVA AGLI UTENTI SUL RICICLAGGIO**

Se un prodotto Kartell riporta questo simbolo, deve essere smaltito separatamente dai rifiuti domestici. Riciclaggio dei prodotti: non smaltire i corpi illuminanti o i componenti elettrici con i rifiuti domestici, infatti alcuni paesi o regioni prevedono sistemi di raccolta differenziata per lo smaltimento di materiali elettrici ed elettronici.

Per ulteriori informazioni, contattare le autorità locali; se non fossero disponibili sistemi di raccolta differenziata, restituire il corpo illuminante o i componenti al negozio dove è stato acquistato.

### **USER INFORMATION ON RECYCLING**

If this symbol is found on a Kartell product, it must be disposed of separately from domestic waste. Product recycling: Do not dispose of lighting equipment of electrical components with domestic waste. In fact, in some countries or regions, electric and electronic material is collected separately for recycling. For further information, contact your local authority. If recycling facilities are not available, return lighting equipment or components to the store where they were purchased.

### **KUNDENINFORMATIONEN ZUM RECYCLING**

Wenn ein Kartellprodukt dieses Symbol trägt, muss es getrennt vom Hausmüll entsorgt werden. Recycling der Produkte: Die Leuchtkörper und die elektrischen Komponenten dürfen nicht mit dem Hausmüll entsorgt werden, einige Länder sehen die Mülltrennung für die Entsorgung von elektrischen und elektronischen Materialien vor.

Für weitere Informationen wenden Sie sich an die örtlichen Behörden, sollte es kein System der Mülltrennung geben, dann geben Sie den Leuchtkörper und die Komponenten dem Geschäft zurück, in dem das Produkt erworben wurde.

### **INFORMATIONS CONCERNANT LE RECYCLAGE**

Si un produit Kartell porte ce symbole, il doit être éliminé séparément des ordures ménagères. Recyclage des produits : ne pas jeter les ampoules ni les composants électriques avec les ordures ménagères. Certains pays ou régions ont prévu des systèmes de tri sélectif pour l'évacuation des matériaux électriques et électroniques.

Pour de plus amples informations contactez les autorités locales. Au cas où il n'existerait pas de système de tri sélectif, rappez les ampoules ou les composants électriques au magasin où ils ont été achetés.



## INFORMACIÓN PARA LOS USUARIOS SOBRE EL RECICLAJE

Los productos Kartell que llevan este símbolo deben eliminarse de forma separada de los residuos domésticos. Reciclaje de los productos: no eliminar las bombillas ni los componentes eléctricos con los residuos domésticos; de hecho, algunos países y regiones prevén sistemas de recogida diferenciados para eliminar los materiales eléctricos y electrónicos.

Para obtener más información, ponerse en contacto con las autoridades locales. En caso de no existir sistemas de recogida diferenciados, devolver la bombilla o los componentes al establecimiento en el que se adquirieron.

## INFORMAÇÕES SOBRE RECICLAGEM PARA OS UTILIZADORES

Se um produto Kartell contiver este símbolo, deve ser eliminado separadamente do lixo doméstico.

Reciclagem de produtos: não eliminar os objectos de iluminação ou os componentes eléctricos juntamente com o lixo doméstico. Alguns países ou regiões dispõem de sistemas de recolha diferenciada para eliminação de materiais eléctricos e electrónicos. Para mais informações, contactar as autoridades locais. Se não existirem sistemas de recolha diferenciada, devolver o objecto de iluminação ou os componentes à loja onde foram adquiridos.

## リサイクルについて

このマークのあるKartell製品は、廃棄の際に家庭ごみと分けて処理しなければいけません。製品のリサイクル: 照明ユニットや電気部品を家庭ごみと混ぜないでください。国や地域により、電気電子部品の分別収集が行われている場合があります。詳細は地元当局にお問い合わせください。分別収集が実施されていない場合は、商品を購入された店舗に照明ユニットや電気部品を引き取ってもらってください。

## 关于再回收的用户须知

如果 Kartell 的产品上带有此标志，意味着该产品应与家庭垃圾分开处理。

产品的再回收: 勿将灯体或电气部件与家用垃圾一起处理，在某些国家或地区会设有专门的分类收集系统，用以处理电气或电子类的垃圾。

欲了解详情，请联系当地政府；如果不具备分类收集系统，请将灯体或其元部件返还给您购买本品时的商店。



### 폐물 재활용에 관한 정보

카르텔 제품이 이 표시가 있다면, 다른 가정 쓰레기로 부터 분리 수거해야 합니다.

제품의 재활용: 조명 기구 본체나 전기 부품을 가정 쓰레기와 함께 폐기하지 마십시오. 국가나 지역에 따라 전기 및 전자 물질에 대한 폐기 수거 방법이 다를 수 있습니다.

상세한 정보를 원하신다면, 지방 당국에 문의하십시오. 별도 수거 처리 방법이 마련돼 있지 않을 경우, 상품 구입 장소에 조명 기구 본체나 부품을 반환하십시오.

### ИНФОРМАЦИЯ ДЛЯ ПОКУПАТЕЛЕЙ, КАСАЮЩАЯСЯ ПРОЦЕДУРЫ УТИЛИЗАЦИИ

Наличие этого символа на изделии компании «Кателл» означает, что утилизация этого изделия совместно с бытовыми отходами не допускается.

Утилизация изделий: переработка светоизлучающих тел или электрических деталей совместно с бытовыми отходами не допускается, в некоторых странах и регионах предусмотрена система дифференцированного сбора отходов для утилизации электрических и электронных компонентов. За более подробной информацией обращайтесь к представителям местной администрации, если система дифференцированного сбора отходов не предусмотрена, светоизлучающие тела или детали следует вернуть в магазин, где было куплено изделие.

#### معلومات مقدمة للمستخدمين عن إعادة التدوير

إذا كان منتج من منتجات كارتيل "Kartell" يحمل هذه العلامة، فيجب أن يتم التخلص منه بشكل منفصل عن النفايات المنزلية.

إعادة تدوير المنتجات: لا تتخلص من المصابيح أو المكونات الكهربائية مع المخلفات المنزلية، ففي الواقع تتطلب بعض البلدان أو المناطق أنظمة تجميع مصنف للتخلص من المواد الكهربائية والإلكترونية.

للحصول على المزيد من المعلومات، اتصل بالجهات المختصة المحلية؛ في حالة عدم توافر أنظمة التجميع المصنف، أعد اللبنة والمكونات إلى المتجر الذي قمت بشرائها منه.



IL PACKAGING CONTIENE PREVALENTEMENTE MATERIALE RICICLATO ED È 100% RICICLABILE.

THE PACKAGING CONTAINS MAINLY RECYCLED MATERIAL AND IS 100% RECYCLABLE.

DIE VERPACKUNG ENTHÄLT HAUPTSÄCHLICH RECYCELTES MATERIAL UND IST ZU 100% RECYCELBAR.

L'EMBALLAGE CONTIENT PRINCIPALEMENT DES MATÉRIAUX RECYCLÉS ET EST RECYCLABLE À 100 %.

EL EMBALAJE CONTIENE PRINCIPALMENTE MATERIAL RECICLADO Y RECICLABLE AL 100%.

A EMBALAGEM CONTÉM PREVALENTEMENTE MATERIAL RECICLADO E É 100% RECICLÁVEL.

パッケージには主にリサイクルされた素材が含まれており、100%リサイクル可能です。

包装主要包含可回收材料，并且 100% 可回收。

포장에는 재활용 소재를 주로 사용하였으며 100% 재활용이 가능합니다.

УПАКОВКА СОДЕРЖИТ, ГЛАВНЫМ ОБРАЗОМ, МАТЕРИАЛ, ПОЛУЧЕННЫЙ ПУТЕМ ВТОРИЧНОЙ ПЕРЕРАБОТКИ,

И НА 100 % ПРИГОДНА ДЛЯ ПОСЛЕДУЮЩЕЙ ВТОРИЧНОЙ ПЕРЕРАБОТКИ.

تحتوي العبوة بشكل أساسي على مواد مُعاد تدويرها وهي قابلة لإعادة التدوير بنسبة 100%

### INFORMATIVA AGLI UTENTI SUL RICICLAGGIO

Per lo smaltimento dell'imballaggio disassemblare le singole componenti e seguire le seguenti indicazioni o attenersi alle specifiche disposizioni del proprio comune per la gestione dei rifiuti.

### INFORMATION FOR USERS: ITALIAN REGULATIONS ON WASTE DISPOSAL

When disposing of packaging, please disassemble the single components and follow the instructions below or follow your local waste management regulations.



PAP  
CARTONE    RACCOLTA  
CARTA



PE-LD    RACCOLTA  
PROTEZIONI PLASTICA



PAP  
CARDBOARD    PAPER  
DISPOSAL



PE-LD    RACCOLTA  
PROTECTIONS DISPOSAL





STAMPATO SU CARTA RICICLATA - PRINTED ON RECYCLED PAPER - AUF RECYCLING-PAPIER GEDRÜCKT  
IMPRIMÉ SUR PAPIER RECYCLÉ - IMPRESO EN PAPEL RECICLADO - IMPRESSO EM PAPEL RECICLADO - 再生紙にプリント  
在再生紙上印刷 - 재생지 인쇄 - ОТПЕЧАТАНО НА БУМАГЕ, ПОЛУЧЕННОЙ В РЕЗУЛЬТАТЕ ВТОРИЧНОЙ ПЕРЕРАБОТКИ - مطبوعة على ورق معاد تدويره

**Kartell**

Via delle Industrie, 1 • 20082 Noviglio MI • t. +39 02 90012 1 • f. +39 02 9009 1212 • [kartell@kartell.it](mailto:kartell@kartell.it)  
[www.kartell.com](http://www.kartell.com)