

# **BROMIC<sup>®</sup>**

## **REFRIGERATION**

**ISTRUZIONI PER L'USO E LA MANUTENZIONE  
USE AND MAINTENANCE  
INSTRUCTIONS D'EMPLOI ET D'ENTRETIEN  
GEBRAUCHS-UND BEDIENUNGS ANLEITUNGEN  
INSTRUCCIONES DE EMPLEO Y MANUTENCIÓN**

# **VISION**

La **IARP s.r.l.** è lieta di annoverarLa fra i suoi Clienti e confida che la qualità di questo prodotto soddisfi pienamente le Sue aspettative. Questo apparecchio è stato progettato accuratamente perché possa fornire le massime prestazioni nelle migliori condizioni di sicurezza ed economia. Durante le fasi produttive sono stati eseguiti numerosi e severi controlli. Non sono pertanto necessarie cure particolari o interventi di manutenzione da parte di personale specializzato; seguendo i nostri consigli e le istruzioni che troverà all'interno otterrà da questa apparecchiatura la massima resa per lungo tempo. Nel ringraziarLa per la preferenza accordataci voglia gradire i nostri più cordiali saluti.

**IARP s.r.l.** is happy to count you among its customers and confides that the quality of this product completely satisfies your expectations. This machine has been engineered in order to give the maximum performances with the best conditions of reliability and economy. Several strict test were carried out during the productive phases in order to ensure all the above characteristics. It is easy to use and its regular maintenance operations do not require special procedure or the reparings of specialized personnel. Following the instructions given herein you will certainly obtain from this equipment excellent performances for a long time. Once again thank you for choosing an **IARP** equipment.

La société **IARP s.r.l.** est heureuse de vous avoir parmi ses clients et souhaite que la qualité de ce produit puisse vous satisfaire entièrement. Cet appareil a été projeté soigneusement pour pouvoir fournir toutes les prestations dans les milleures conditions de sécurité et d'économie. De nombreux contrôles sévères ont été effectués pendant les phases de production. Il nécessite donc d'aucune intervention d'entretien de la part de personnel spécialisé. Tout en suivant nos conseils et les instructions que vous trouverez ci-après, vous obtiendrez par cet appareil le meilleur rendement pour une longue période. En vous remerciant pour la préférence que vous avez bien voulu nous réserver, veuillez agréer nos salutations les plus distinguées.

Die **IARP s.r.l.** freut sich, Sie zu ihren Kunden zaehlen zu duerfen und verlaesst sich darauf, dass dieses Produkt ihre Erwartungen vollstaendig zufriedenstellt. Dieses Geraet wurde sorgfaeltig geplant, damit es ihnen Hoechstleistungen unter den besten Vorausstzungen der Sichereit und Oekonomie bringt. Waehrend den Produktionsphasen wurden zahlreiche und strenge Kontrollen durchgefuehrt. Es sind demzufolge keine spezielle Pflege oder Wartungseingriffe von Fachleuten noetig. Wenn Sie unsere Ratschlaege und die Anweisungen, die Sie nachfolgend finden werden, befolgen, werden Sie vom diesem Geraet die hoechste Leistungsfaehigkeit auf lange Zeit erhalten. Wir danken Ihnen fuer den uns gewaehrten Vorzug und gruessen Sie freundlich.

La **IARP s.r.l.** se complace en poder contar con Ud. entre sus Clientes y confia en que la calidad de este producto satisfacera ampliamente sus expectativas. Este aparato ha sido proyectado especialmente para ofrecer las mejores prestaciones con la máxima seguridad y economia. Durante la fabricación ha sido sometido a numerosos y estrictos controles. Por esta razón, no se necesitan cuidados especiales o intervenciones de manutención por parte de personel especializado. Siguiendo nuestros consejos y las instrucciones contenidas en el presente manual, obtendráel máximo rendimiento durante largo tiempo. Agradeciéndole su preferencia, le enviamos nuestros más cordiales saludos.

**INSTALLAZIONE**

Dopo aver tolto l'imballo procedere ad una pulizia accurata di tutto il banco, utilizzando acqua tiepida e sapone neutro al 5% ed asciugandolo poi con un panno morbido; per le parti in vetro usare unicamente prodotti specifici evitando l'uso di acqua che può depositare sul vetro residui di calcare. La movimentazione va effettuata unicamente mediante carrello elevatore; durante tale operazione l'apparecchio deve essere posizionato sul pallet fornito in dotazione.

Posizionare l'apparecchio in piano, lontano da fonti di calore (radiatori, stufe) e lontano dall'influenza di continue correnti d'aria (causate ad esempio da ventilatori, bocchette dell'aria condizionata, ecc.); evitare inoltre l'esposizione diretta ai raggi del sole.

Tutto questo causa innalzamento di temperatura all'interno del vano refrigerato con negative conseguenze sul funzionamento e sul consumo di energia.

Inoltre non sistemare l'apparecchio all'aperto e non esporlo alla pioggia.

E' indispensabile che il gruppo condensatore sia in condizione di libero scambio d'aria; pertanto le griglie di aerazione non devono essere ostruite da scatole o altro e la distanza dal muro deve essere almeno di 10 cm.

**Non usare apparecchi elettrici nel vano refrigerato.**

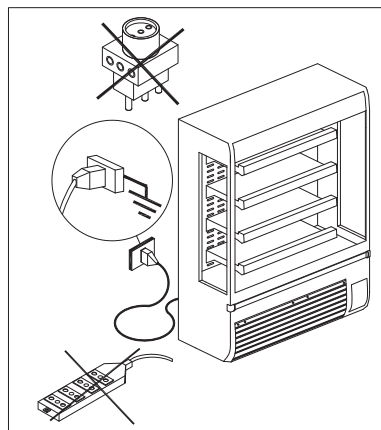
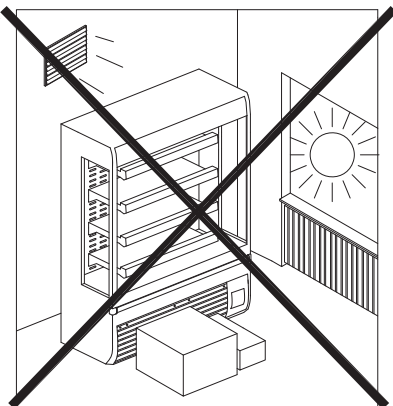
**L'apparecchio non è idoneo a sopportare rovesciamenti di liquido sulla sommità dello stesso.**

**Per questo non appoggiare o collocare contenitori di liquidi immediatamente al di sopra del banco frigorifero.**

**Installare e posizionare l'apparecchio in modo che la spina di alimentazione sia facilmente accessibile.**

**L'APPARECCHIO NON E' IDONEO PERL' INSTALLAZIONE IN AMBIENTI CON PERICOLO DI INCENDIO O DI ESPLOSIONE O SOTTOPOSTI A RADIAZIONI.**

Le condizioni ambientali esterne per un regolare funzionamento dell'apparecchio sono specificate sulla **targhetta dati tecnici**.

**MESSA IN SERVIZIO**

Accertarsi che la tensione indicata sulla targhetta dati tecnici corrisponda a quella di rete.

**LA LINEA DI ALIMENTAZIONE ELETTRICA A CUI SARA' ALLACCIATO IL FRIGORIFERO DEVE ESSERE PROTETTA DA INTERRUTTORE DIFFERENZIALE AD ALTA SENSIBILITA' (In=16 A, Id = 30 mA) E COLLEGATO ALL' IMPIANTO GENERALE DI TERRA. La messa a terra è necessaria ed obbligatoria per un corretto funzionamento dell' apparecchio.**

**Per il collegamento non utilizzare assolutamente riduzioni, prolunghe, adattatori o prese multiple.**

**Il collegamento deve avvenire pertanto in maniera DIRETTA alla rete di alimentazione.**

Il fabbricante declina ogni responsabilità per eventuali danni causati a persone o cose derivanti dalla mancata osservanza di questa norma

### Attenzione!

Non conservare sostanze esplosive, quali contenitori sotto pressione con propellente infiammabile, in questo apparecchio.

### Attenzione!

Non utilizzare apparecchi elettrici all'interno degli scomparti dell'apparecchio per la conservazione dei cibi congelati se questi non sono del tipo raccomandato dal costruttore.

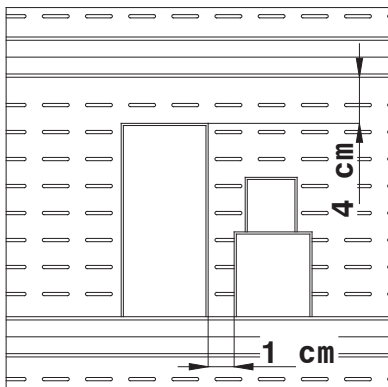
Nella sistemazione dei ripiani mobili adibiti al collocamento del prodotto va tenuta presente la conformazione dello speciale convogliatore forato che favorisce la circolazione dell'aria e la conseguente distribuzione uniforme di temperatura.

### EVITARE:

**1) Che il prodotto ivi collocato ostruisca completamente lo spazio predisposto all'esposizione.**

**2) Di lasciare dei ripiani vuoti, per non creare turbolenze dannose al flusso regolare di aria refrigerata e per non consumare inutilmente energia.**

Nelle ore di chiusura del locale tenere la tendina notte abbassata (sui modelli che la montano). Tale accorgimento consente un significativo risparmio di energia.



## MANUTENZIONE PERIODICA

Qualsiasi intervento effettuato sull'apparecchio da parte dell'utente richiede assolutamente il distacco della spina dalla presa di corrente.

Ispezionare periodicamente il cavo di alimentazione per controllare se danneggiato.

Se il cavo di alimentazione è danneggiato, non utilizzare l'apparecchio e tentarne la riparazione: esso deve essere sostituito dal costruttore o dal suo servizio assistenza o, comunque, da una persona con qualifica simile, in modo da prevenire ogni rischio.

Nessuna protezione (griglia o carter) va rimossa da parte di personale non qualificato ed evitare assolutamente di far funzionare l'apparecchio con tali protezioni rimosse.

**L'eventuale sostituzione delle lampade deve essere eseguita da personale tecnico qualificato.**

**Le lampade devono essere sostituite solo con lampade identiche.**

Per una buona conservazione delle superfici dell'apparecchio ricorrere a periodica pulizia.

**MOBILE ESTERNO:** Quando è necessario pulire delicatamente il mobile esterno usare un panno morbido imbevuto di soluzione di acqua e detersivo neutro.

**SUPERFICI IN ACCIAIO INOSSIDABILE:** Lavare con acqua tiepida e saponi neutri ed asciugare con panno morbido; evitare pagliette o lana di acciaio che possono deteriorare le superfici.

**SUPERFICI IN MATERIALE PLASTICO:** Lavare con acqua e saponi neutri, sciacquare ed asciugare con panno morbido; evitare assolutamente l'uso di alcool, acetone e solventi che deteriorano permanentemente le superfici.

**SUPERFICI IN VETRO:** Usare unicamente prodotti specifici per il vetro; evitare l'uso di acqua che potrebbe depositare calcare sulla superficie vetrata.

## UTILIZZAZIONE STAGIONALE

Se la macchina rimane inattiva per lunghi periodi di tempo occorre effettuare le seguenti operazioni preliminari:

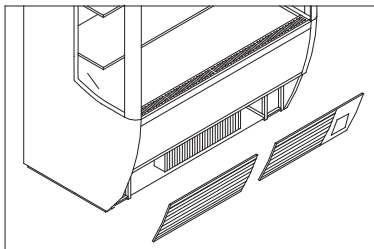
- togliere la spina dalla presa di corrente;
- pulire bene ed asciugare l'apparecchio;
- coprire l'apparecchio con un telo posizionandolo in un luogo asciutto e riparato.

### **PULIZIA CONDENSATORE ALETTATO (se presente)**

La manutenzione deve essere effettuata periodicamente tenendo conto delle condizioni del luogo ove l'apparecchio è collocato. Nei posti dove la pulizia è occasionale la manutenzione va effettuata ogni 30 giorni; nei posti dove la pulizia è regolare la manutenzione va effettuata ogni 12 mesi.

Rimuovere dal condensatore le impurità (polvere e detriti) che si accumulano tra le alette impedendo una buona circolazione dell'aria.

Un condensatore sporco influisce negativamente sulla resa dell'impianto, facendone scendere le prestazioni e determinando inutili consumi di energia elettrica. L'operazione di pulizia va eseguita con aspiratore.



### **Per le operazioni di pulizia della vasca procedere come segue:**

- 1) Togliere il prodotto dall'interno della vasca.
- 2) Spegnerne l'apparecchio azionando l'interruttore generale (vedi comandi) e staccare la spina.
- 3) Prima di cominciare l'operazione aspettare che la temperatura in vasca sia uguale a quella esterna.
- 4) Lavare accuratamente l'interno con sapone neutro, senza usare grosse quantità di acqua che potrebbero compromettere la funzionalità delle motoventole sottostanti; sciacquare e asciugare con cura.
- 5) Rimettere in funzione l'apparecchio, mantenendo la tenda notte abbassata (se esiste), e caricare il prodotto.

**Non usare getti d'acqua nelle operazioni di pulizia: si possono danneggiare le parti elettriche.**

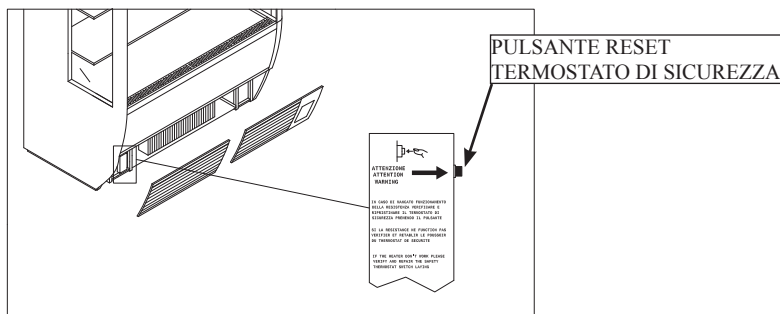
**Non usare dispositivi meccanici o altri mezzi per accelerare il processo di sbrinamento, diversi da quelli raccomandati dal costruttore.**

### **SBRINAMENTO AUTOMATICO**

Questi apparecchi effettuano lo sbrinamento automaticamente. L'acqua di sbrinamento dell'evaporatore viene raccolta da un'apposita vaschetta e dissolta tramite un sistema di evaporazione automatico a resistenza elettrica.

Nel caso di mancato funzionamento interviene un termostato di sicurezza che distacca l'alimentazione della resistenza elettrica di evaporazione. In tal caso l'acqua di sbrinamento non evapora e l'anomalia viene evidenziata dalla presenza di acqua sul pavimento.

Richiedere allora l'intervento di un tecnico qualificato, il quale, prima di premere il pulsante di reset per riattivare il termostato, dovrà provvedere ad eliminare la causa dell'inconveniente.



**Attenzione!**

**Controllare e pulire periodicamente la vaschetta aspirando eventuali sporcizie e/o residui con aspiratore di adeguata potenza adatto ai liquidi.**

## REGOLAZIONE TEMPERATURA

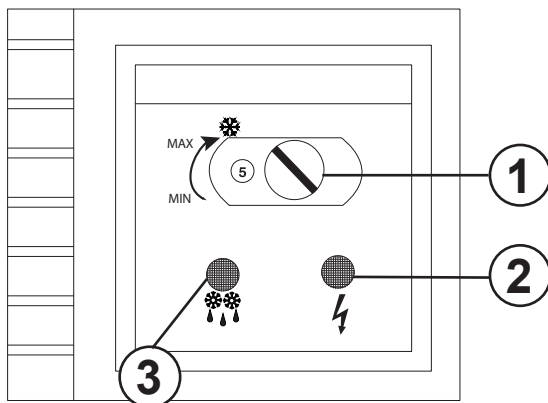
Questo apparecchio frigorifero è equipaggiato di un termostato per il mantenimento automatico della temperatura idonea all'interno della vasca.

Il termostato è tarato in fabbrica e non deve essere toccato dall'utilizzatore. Soltanto nel caso in cui la temperatura media interna risulti non soddisfacente, si può agire ruotando la manopola (1).

Lo sbrinamento è automatico.

### COMANDI

- 1) Termostato
- 2) Spia di linea verde accesa: apparecchio collegato alla linea
- 3) Spia sbrinamento rossa: accesa durante lo sbrinamento



### INCONVENIENTI E RIMEDI

Gli inconvenienti di funzionamento che si riscontrano negli apparecchi frigoriferi sono dovuti, nella maggioranza dei casi, a cause banali o ad installazione elettrica difettosa. Si tratta quindi di cause che possono essere facilmente eliminate sul posto.

#### L'apparecchio non funziona:

- controllare che la tensione arrivi regolarmente alla presa;
- controllare che la spina sia bene inserita nella presa.

#### La temperatura interna non è soddisfacente:

- controllare che l'apparecchio non si trovi vicino ad una fonte di calore o ad un flusso d'aria continua;
- controllare che non vi sia un eccessivo accumulo di ghiaccio sull'evaporatore; per accedervi rimuovere l'apposito carter coprievaporatore facendo attenzione a non danneggiare le motoventole;
- controllare la regolazione della temperatura;
- controllare che il condensatore non risulti intasato o ostruito.

#### L'apparecchio è rumoroso:

- controllare che tutte le viti ed i bulloni siano ben serrati;
- controllare che l'apparecchio sia ben livellato;
- controllare che qualche tubo o pala dei ventilatori non siano in contatto con altre parti dell'apparecchio.



### AVVERTENZE PER IL CORRETTO SMALTIMENTO DEL PRODOTTO AI SENSI DELLA DIRETTIVA EUROPEA 2002/96/EC

Alla fine della sua vita utile il prodotto non deve essere smaltito insieme ai rifiuti urbani. Può essere consegnato presso gli appositi centri di raccolta differenziata predisposti dalle amministrazioni comunali, oppure presso i rivenditori che forniscono questo servizio. Smaltire separatamente un elettrodomestico consente di evitare possibili conseguenze negative per l'ambiente e per la salute derivanti da un suo smaltimento inadeguato e permette di recuperare i materiali di cui è composto al fine di ottenere un importante risparmio di energia e di risorse. Per rimarcare l'obbligo di smaltire separatamente gli elettrodomestici, sul prodotto è riportato il marchio del contenitore di spazzatura mobile barrato.

**INSTALLATION**

Take out packaging and clean all the cabinet using warm water together with 5% of neutral soap then dry it with a soft-cloth; for the glass parts only use specific products, avoiding the use of water which can leave on the glasses limestone residues.

The refrigerator must be moved only using a service-lift; during all operations the refrigerator must be peremptory positioned on the suitable pallet supplied.

Place the counter in horizontal position on a clean surface, away from sources of heat (radiators, ovens, etc) icluded sun rays and away from draughts (for example fans, air conditioning ducts).

In fact anything that causes the temperature to the inside of the cabinet to rise with detrimental results to the operation of the unit and energy consumption.

Do not install the unit in open places and do not expose it to rain.

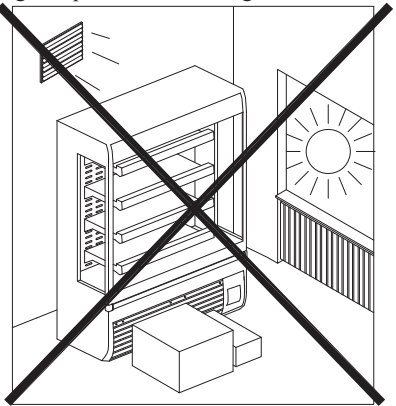
It is necessary taht the condensing unit obtains a good circulation of air around it.

Also the area around the condensing unit should not be obstructed by boxes or other objects; keep a distance from the wall of 10 cm. at least.

**Never use electrical equipment in the refrigerated compartment.**

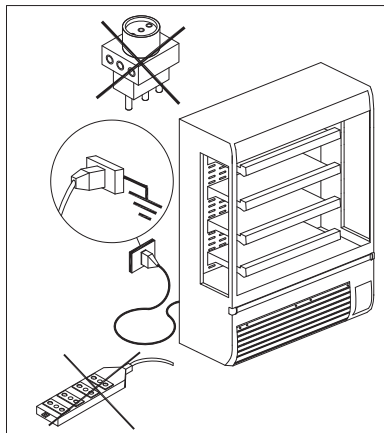
**Never place containers of liquid on or immediately above the ticket counter; should the content spill out, it would damage the counter.**

**Install and position the unit in such a way so as to allow easy access to the power socket.**



**THE REFRIGERATOR IS NOT SUITABLE FOR WORKING IN DANGEROUS ENVIRONMENT WITH RISK OF FIRE, EXPLOSIONS OR RADIATION.**

Operation is regular with ambient temperature indicated on **technical data plate**.



***PUTTING INTO OPERATION***

Check that the voltage on the identification plate is the same as that of the network.

**THE ELECTRICAL SUPPLY LINE TO WHICH THE REFRIGERATOR WILL HAVE TO BE CONNECTED IS TO BE PROTECTED BY A VERY SENSITIVE DIFFERENTIAL SWITCH (Rc=16A, Dc=30mA); IT IS ALSO TO BE LINKED TO THE GENERAL EARTHING PLANT.**

**Earthing is necessary and compulsory by law.**

**Absolutely never use reduction units, patch cords, adapters or multiple socket outlets to connect the counter.**

**DIRECTLY connect the equipment to the mains.**

The manufacturer disclaims all responsibility for any damage to people or things due to incorrect observance of this rule.

### **Warning!**

Do not store explosive substances such as aerosol cans with flammable propellant in this appliance.

### **Warning!**

Do not use electrical appliances inside the food storage compartments of the appliance, unless they are of the type recommended by the manufacturer.

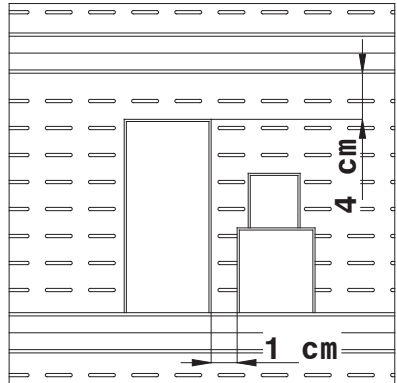
When you place the moving shelves into the cabinet it is necessary taking into consideration the form of the special holed conveyor panel that facilitates air circulation for a uniform temperature distribution:

#### **WARNING:**

**1) The product must not obstruct the display area completely.**

**2) Avoid leaving shelves empty so as not to create turbulence which may prejudice regular refrigerated air flow, and cause needless energy consumption.**

During closing time let down the night curtain (if present) to avoid an useless energy consumption.



### **PERIODICAL MAINTENANCE**

Any further adjustments on the refrigerator necessarily require the electric plug to be removed.

Check periodically the supply cable in order to detect any damage.

If the power supply cable is damaged, don't use the equipment and don't try to repair it: to prevent any risk, it must be replaced by the manufacturer, by a member of the after-sales service staff, or anyway by a person having similar qualifications.

In any case, none of the protective elements (the grill, the carter) must be removed by non qualified staff.

Absolutely avoid using the refrigerator without such protection.

**The replacement of lamps must be carried out only by an Authorized Service Center.**

**The lamps have to be replaced by identical lamps only.**

For a good preservation of the cabinet's body a periodical cleaning is necessary.

**EXTERNAL BODY:** When necessary, the external body should be cleaned with a cloth and a neutral soap and water solution.

**STAINLESS STEEL SURFACES:** Wash with warm water and mild detergent, rinse well and dry with soft cloth. Avoid scouring pads etc. which will spoil the finish of the stainless steel.

**SURFACES IN PLASTIC MATERIAL:** Wash with warm water and mild detergent, rinse well and dry with soft cloth; under no circumstances should alcohol, methylated spirits or solvents be used.

**GLASS SURFACES:** Only use products specifically designed for glass cleaning; It is not advisable to use ordinary water which can leave a film of calcium on the surface of the glass.

### **SEASONAL WORK**

When the unit is kept unused for a long time, please take note of the following procedures:

- unplug the unit;
- clean and dry well the unit;
- cover the unit with a curtain, place it in a dry room and sheltered from the atmospheric agents.



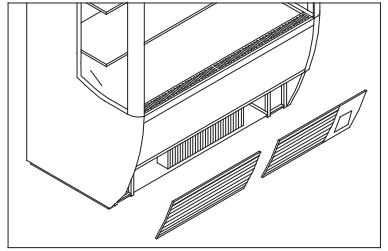
### **FINNED CONDENSER CLEANING (if present)**

Maintenance has to be carried out recurrently by taking into account the cleanliness conditions of the place where the cooler is located.

In those areas where cleaning is occasional, periodic maintenance has to be carried out at least every 30 days; where cleaning is regular, periodic maintenance has to be effected every 12 months.

Remove from the condenser unit the impurity (dust and deposit) which remain among the fins of the condenser, obstructing a good circulation of the air.

A dirty condenser reduces the performance of the equipment, increasing the energy consumption. Cleaning should be carried out preferably with a vacuum cleaner.



### **For cleaning operation of the tank proceed as follows:**

- 1) Remove the product from the tank.
- 2) Switch off the unit using main switch (see control panel) and unplug the unit.
- 3) Before cleaning the tank the inside temperature must be the same as the ambient.
- 4) Clean the tank; don't use too much water that could damage the motor fans; rinse and dry carefully.
- 5) Turn the unit on, with the night curtain (if present) lowered and load the product again.

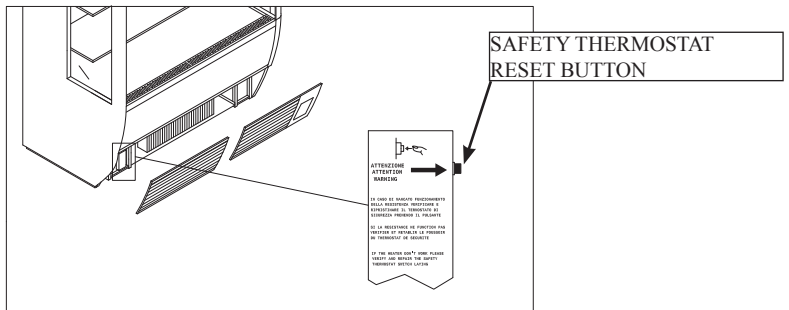
**Do not use jet of water to clean the cabinet: electrical wiring could be damaged.**

**Never use mechanical devices or any other means to accelerate the defrosting process, other than those recommended by the manufacturer.**

### **AUTOMATIC DEFROSTING**

On these appliances the defrosting is automatic. During the defrosting period, the resulting water is collected into a stainless steel tray and dispelled by an automatic electrical evaporating system.

In case of fault the security thermostat breaks the voltage to the electrical resistance, and the water brims on the floor; call the operator, who must reset the thermostat stud only after having eliminate the cause of the fault.



**Check and clean periodically the tray sucking any dirt and/or remnants with a properly powerful aspirator suitable for liquids.**

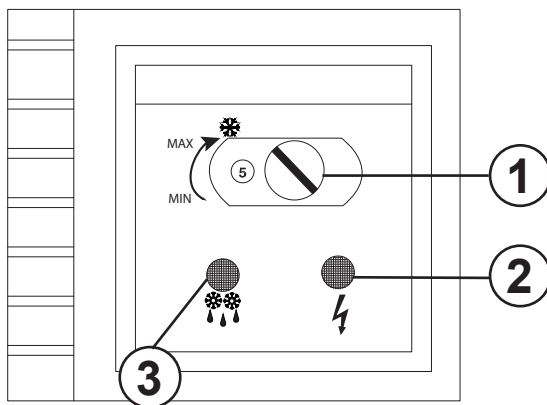
## TEMPERATURE SETTING

Each refrigerating appliance is provided with a thermostat for automatic maintenance of the appropriate temperature inside the tank. This temperature adjuster is gauged by the factory and should not be touched by the user. Only if the average internal temperature is too cold or not cold enough should the knob (1) turned.

**Defrosting is automatic.**

### **CONTROLS**

- 1) Thermostat
- 2) Voltage red led light alight: appliance connected
- 3) Defrosting red led light: alight during defrosting time



### **MALFUNCTIONS AND REMEDIES**

Most of the functioning inconveniences are generally due to simple causes or to defective electrical connections. These problems can usually be solved on the place.

#### **The unit does not start:**

- check that there is voltage at the wall socket;
- check that the unit is properly plugged.

#### **The internal temperature is not cold enough:**

- check that the unit is not placed too close to any heating source or placed on to a continuously air flow action;
- check that there is not too much ice on the evaporator: to enter the evaporator remove the ventilated evaporator cover making attention to not damage the motor fans;
- check temperature setting;
- check that the condenser is not blocked by dirt.

#### **The unit is noisy:**

- check that all the bolts and nuts are properly fasten;
- check that the unit is placed on an even surface;
- check if any pipe or fan is in contact with any other part of the body.



### **IMPORTANT INFORMATION FOR CORRECT DISPOSAL OF THE PRODUCT IN ACCORDANCE WITH EC DIRECTIVE 2002/96/EC**

At the end of its working life, the product must not be disposed of as urban waste.

It must be taken to a special local authority differentiated waste collection centre or to a dealer providing this service. Disposing of a household appliance separately avoids possible negative consequences for the environment and health deriving from inappropriate disposal and enables the constituent materials to be recovered to obtain significant savings in energy and resources.

As a reminder of the need to dispose of household appliances separately, the product is marked with a crossed-out wheeled dustbin.

**INSTALLATION**

Après avoir enlevé l'emballage, nettoyer soigneusement le banc entier avec de l'eau tiède et du savon neutre à 5%. Ensuite essuyer avec un chiffon souple.

Pour les parties en verre, n'utiliser que des produits spécifiques, tout en évitant l'eau, laquelle pourrait déposer sur le verre des résidus de calcaire.

Pour la manutention de l'appareil - qui doit être encore placé sur sa palette en bois - utiliser un chariot élévateur-transporteur. Le banc doit être posé à plat, loin des sources de chaleur (radiateurs, poêles, etc...) et loin de l'influence de continuel mouvements d'air (causés par exemple par des ventilateurs, buses d'air conditionné, etc...); éviter aussi l'exposition aux rayons du soleil.

Tout cela cause une hausse de température dans la zone réfrigérée, avec des conséquences négatives sur le fonctionnement et sur la consommation d'énergie.

En outre, ne pas placer l'appareil en plein air et ne pas l'exposer à la pluie.

Il est nécessaire que le groupe condensateur soit sous condition de libre changement d'air; donc les zones d'aération ne doivent pas être obstruées par des boîtes ou autre chose.

La distance du mur doit être d'au moins 10 cm.

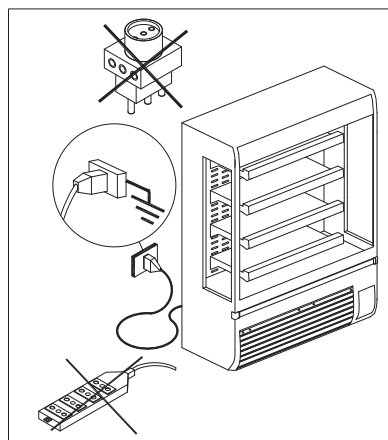
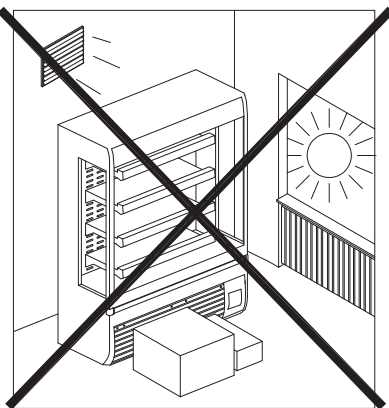
**Ne pas utiliser d'appareils électriques dans le compartiment réfrigéré.**

**L'appareil n'est pas apte à supporter des renversements de liquides sur son sommet.**

**Pour cette raison, ne pas appuyer ou ne pas mettre de récipients contenant du liquide juste au-dessus du comptoir frigorifique. Placer l'appareil en laissant sa fiche d'alimentation facilement accessible.**

**L'APPAREIL N'EST PAS APTE POUR L'INSTALLATION DANS DES ENDROITS COMPORTANT DES RISQUES D'INCENDIE OU D'EXPLOSION OU SOUSMIS A DES RADIATIONS.**

Les conditions ambiantes extérieures pour un fonctionnement régulier de l'appareil sont spécifiées sur la plaques de **données techniques**.

**MISE EN SERVICE**

S'assurer que la tension indiquée sur la plaque de données techniques correspond à celle du réseau.

**LA LIGNE D'ALIMENTATION ÉLECTRIQUE À LAQUELLE LE FRIGIDAIRE SERA RELIÉ DOIT ÊTRE PROTÉGÉE PAR UN INTERRUPTEUR DIFFÉRENTIEL À HAUTE SENSIBILITÉ (In=16A, Id=30mA) ET CONNECTÉE A L'IMPLANTATION GÉNÉRALE DE TERRE. La mise à terre est nécessaire et obligatoire pour le bon fonctionnement de l'appareil.**

**Pour le branchement n'utiliser surtout pas de réducteurs, de rallonges, d'adaptateurs ou de prises multiples.**

**Par conséquent le branchement doit se faire de façon DIRECTE avec le réseau d'alimentation.**

Le fabricant décline toute responsabilité pour d'éventuels dommages causés aux personnes ou à la propriété dus à l'inobservance de cette norme.

### Attention!

Ne pas conserver de substances explosives, comme récipients sous pression avec propulseur inflammable, dans cet appareil.

### Attention!

Ne pas utiliser d'appareils électriques à l'intérieur des compartiments de l'appareil pour la conservation des aliments congelés si ceux-ci ne sont pas du type recommandé par le fabricant.

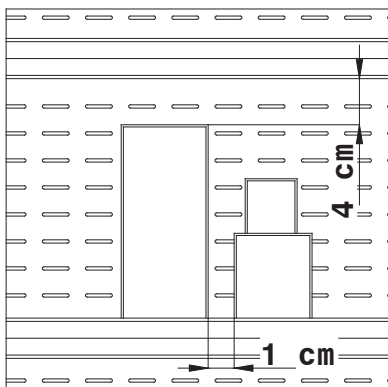
En plaçant les étagères mobiles selon les dimensions des produits à ranger sur elles, il faut tenir compte du spécial panneau perforé d'aération qui favorise la circulation de l'air et par conséquent une uniforme distribution de la température.

### EVITER:

**1) D'obstruer complètement avec le produit l'espace prédisposé à l'exposition;**

**2) De laisser des étagères vides pour ne pas créer des turbulences nuisibles à l'écoulement d'air réfrigéré et pour ne pas consommer inutilement de l'énergie.**

Pendant les heures de fermeture du local, garder le rideau baissé (sur les versions équipées avec cette protection). Cela permet une considérable économie d'énergie.



### ENTRETIEN PERIODIQUE

Pour toute intervention sur l'appareil par l'utilisateur, il faut absolument détacher la fiche de la prise de courant. Vérifier périodiquement le câble d'alimentation pour vérifier s'il est endommagé.

Si le câble d'alimentation est endommagé, ne pas utiliser l'appareil ni tenter de le réparer: il doit être remplacé par le constructeur ou par le service d'assistance, ou en tout cas par une personne aux qualifications équivalentes, de façon à prévenir tout type de risque. Aucune protection (grille ou carter) doit être enlevée par des personnes non qualifiées.

Eviter rigoureusement de faire fonctionner l'appareil avec ces protections ôtées.

**Le remplacement éventuel des lampes doit être effectué par du Personnel Technique Qualifié.**

**Les lampes doivent être remplacées avec les mêmes lampes.**

Pour une bonne conservation des surfaces de l'appareil, recourir au nettoyage périodique.

**MEUBLE EXTERIEUR:** Le cas échéant, nettoyer délicatement le meuble extérieur avec un chiffon souple imbibé d'une solution d'eau et détergent neutre, rincer et essuyer soigneusement.

**SURFACES EN ACIER INOXYDABLE:** Laver avec de l'eau tiède au savon neutre et essuyer avec un chiffon souple; pour ne pas détériorer les surfaces, éviter de la paille de fer ou des feuilles avec des fibres métalliques.

**SURFACES EN MATÉRIEL PLASTIQUE:** Laver avec de l'eau tiède au savon neutre, rincer et essuyer avec un chiffon souple; éviter absolument l'emploi d'alcool, acétone ou solvants qui détériorent les surfaces.

**SURFACES EN VERRE:** N'utiliser que des produits spécifiques pour le verre, tout en évitant l'eau, laquelle pourrait déposer sur la surface vitriée des résidus de calcaire.

### UTILISATION SAISONNIERE

Si l'appareil devait rester inactif pendant des longues périodes, il faudra effectuer les opérations préliminaires suivantes :

- enlever la fiche de la prise du courant;
- bien nettoyer et essuyer le meuble;
- laisser l'appareil dans un endroit sec et protégé des agents atmosphériques (sans baisser le rideau sur les versions équipées avec cette protection) et le couvrir avec une toile.

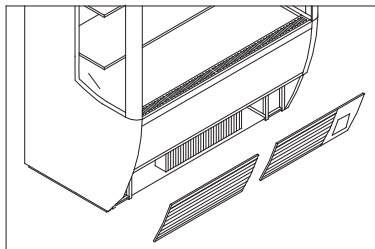
## NETTOYAGE DU CONDENSATEUR

### AILETÉ (seulement pour où prévu)

Au moins tous le 30 jours (si l'appareil est placé dans un locaux sujets à nettoyage occasionnel) et au moins tous le 12 mois (si l'appareil est placé dans un locaux sujets à nettoyage régulier), nettoyer le condensateur aileté d'impuretés (poussière, etc...) qui se sont accumulés entre les ailettes et la surface frontale et qui empêchent une bonne circulation de l'air.

Un condensateur sale influe négativement sur le rendement de l'implantation, réduisant ses performances et déterminant d'inutiles consommations d'énergie électrique.

L'opération de nettoyage est à exécuter avec un aspirateur.



### Pour nettoyer le bac, procéder comme suit:

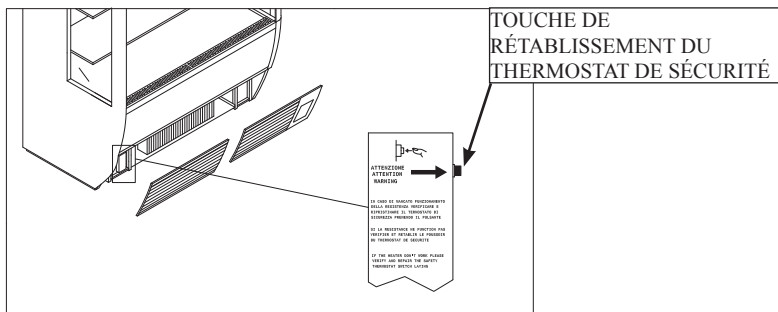
- 1) Enlever les produits du bac.
  - 2) Eteindre l'appareil en actionnant l'interrupteur principal (voir commandes) et détacher la fiche.
  - 3) Avant de commencer le nettoyage, la température dans le bac doit être égale à celle du milieu ambiant.
  - 4) Laver soigneusement l'intérieur du bac avec du savon neutre, sans utiliser des grandes quantités d'eau qui pourraient compromettre le fonctionnement des ventilateurs situés dessous.
- Ensuite, bien rincer et essuyer.
- 5) Réactiver l'appareil (avec son rideau baissé sur les versions équipées avec cette protection) et charger les produits.

**N'utiliser pas des jets d'eau en nettoyant: ils pourraient atteindre les parties électriques et les endommager.**

**N'utiliser ni dispositifs mécaniques ni d'autres moyens, en dehors de ceux recommandés par le constructeur, pour accélérer le processus de dégivrage**

## DÉGIVRAGE AUTOMATIQUE

Ces appareils effectuent le dégivrage automatiquement. L'eau de dégivrage de l'évaporateur est recueillie dans une expressé cuvette et dissipé par un système d'évaporation automatique à résistance électrique. Dans le cas de non-fonctionnement, un thermostat de sécurité intervient pour couper l'alimentation électrique à la résistance d'évaporation; par conséquent, l'eau de dégivrage n'évapore pas et l'anomalie se manifeste par de l'eau sur le sol. Il faut alors appeler un technicien qualifié, lequel (avant d'amorcer la touche de rétablissement pour réactiver le thermostat) doit éliminer la cause de la faute.



### Attention!

**Contrôler et nettoyer périodiquement la cuvette en aspirant d'éventuelles saletés et/ou résidus avec un aspirateur à la puissance adaptée aux liquides.**

## REGLAGE DE LA TEMPERATURE

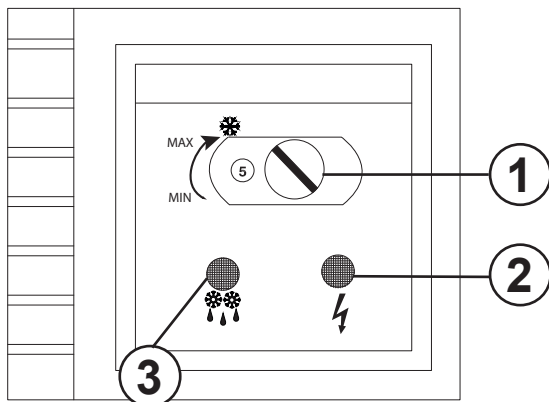
Chaque appareil frigorifique est pourvu d'un thermostat pour le maintien automatique de la température appropriée, à l'intérieur de la cuve.

Ce dispositif pour régler la température est gradué à l'usine et ne devrait pas être touché par l'utilisateur. Seulement si la température moyenne interne est trop froide ou trop élevée, il faut agir sur le bouton (1).

**L'appareil effectue un dégivrage automatique.**

### **COMMANDES**

- 1) Thermostat
- 2) Voyant rouge de marche allumé: appareil connectée
- 3) Voyant rouge de dégivrage allumé: dégivrage en cours



### **DEPANNAGE**

Les fautes de fonctionnement qui se produisent sur les appareils frigorifiques sont dues, dans la plupart des cas, à des causes insignifiantes ou à l'installation électrique défectueuse.

Il s'agit donc de causes pouvant être facilement éliminées sur place.

#### **L'appareil ne fonctionne pas:**

- contrôler que le courant arrive régulièrement à la prise;
- contrôler que la fiche soit bien branchée dans la prise.

#### **La température intérieure n'est pas satisfaisante:**

- contrôler que l'appareil ne se trouve pas proche d'une source de chaleur ou d'un courant d'air continu;
- contrôler qu'il n'y ait pas une accumulation excessive de glace sur l'évaporateur; pour l'atteindre, enlever le carter de l'aéroévaporateur faisant attention à ne pas endommager les ventilateurs;
- contrôler l'affichage de température;
- contrôler que le condensateur ne soit pas engorgé ou obstrué.

#### **L'appareil est bruyant:**

- contrôler le bon serrage de toutes les vis et les boulons;
- contrôler que l'appareil soit bien nivelé;
- contrôler que quelque tuyau ou pale des ventilateurs ne touche pas des autres parties.



### **AVERTISSEMENTS POUR L'ÉLIMINATION CORRECTE DU PRODUIT AUX TERMES DE LA DIRECTIVE EUROPÉENNE 2002/96/EC**

Au terme de son utilisation, le produit ne doit pas être éliminé avec les déchets urbains. Le produit doit être remis à l'un des centres de collecte sélective prévus par l'administration communale ou auprès des revendeurs assurant ce service. Éliminer séparément un appareil électroménager permet d'éviter les retombées négatives pour l'environnement et la santé dérivant d'une élimination incorrecte, et permet de récupérer les matériaux qui le composent dans le but d'une économie importantes en termes d'énergie et de ressources. Pour rappeler l'obligation d'éliminer séparément les appareils électroménagers, le produit porte le symbole d'un caisson à ordures barré.

## INSTALLATION

Nachdem die Verpackung abgenommen wurde ist eine sorgfältige Reinigung des ganzen Gerätes vorzunehmen, indem lauwarmes Wasser und 5%haltige Neutro-Seife anzuwenden ist; schließlich mit einem weichen Tuch abtrocknen; für die Teile aus Glas sind ausschließlich hierfür spezifisch geeignete Produkte zu verwenden, wobei die Anwendung von Wasser vermieden werden soll, welches Kalkablage verursacht.

Verstellungen sind einzigallein mittels Gabelstapler durchzuführen, wofür das Gerät selbst auf in der Lieferung inbegriffenem Palet zu laden ist.

Das Gerät auf ebenen Boden und fern von Wärmequellen (Heizkörper, Öfen), von ständigen Einfluß von Zugluft (z.B. verursacht von Ventilatoren, Öffnungen der Klimaanlage usw.) aufstellen und außerdem vermeiden, direkter Sonnenbestrahlung auszusetzen.

Alles dies verursacht eine Temperaturerhöhung im Inneren des Kühlraumes mit negativem Einfluß auf die Funktion und Energieverbrauch. Außerdem soll das Gerät nicht im Freien aufgestellt und Regen ausgesetzt werden.

Es ist unendbehrlich, daß für die Kondensator-gruppe ein freier Luftwechsel sichergestellt wird; weshalb die Belüftungsgitter nicht von Schachtel oder Anderes verstellt sein dürfen und der Abstand von der Mauer muß mindestens 10 cm betragen.

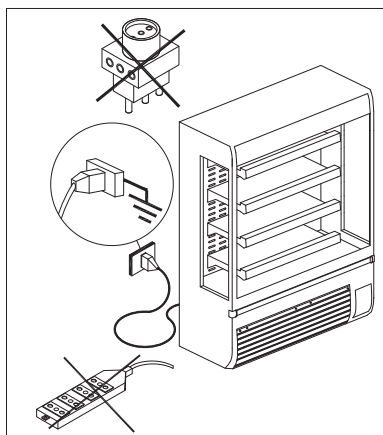
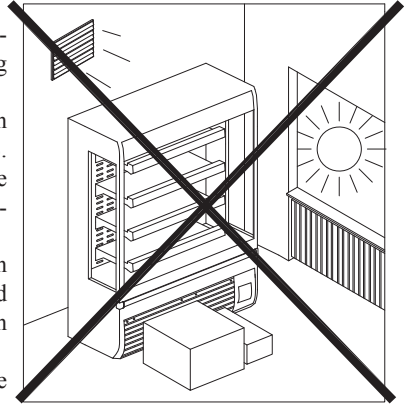
**Benutzen Sie keine Elektrogeräte im Kühlfach.**

**Das Gerät ist nicht widerstandsfähig gegen Flüssigkeiten, die von oben einfiltrern.**

**Vermeiden Sie es daher, Behälter mit Flüssigkeiten direkt auf der Oberfläche des Kühlers abzustellen. Das Gerät aufstellen so daß der Stecker leicht zugänglich ist.**

**DAS GERÄT IST NICHT GEEIGNET FÜR DIE INSTALLATION IN RÄUMEN VON BRAND- ODER EXPLOSIONSGEFAHR BESTEHT, ODER WO ES STRAHLUNGEN AUSGESETZT.**

Die äußeren Umgebungsbedingungen für eine reguläre Funktion des Gerätes sind auf dem technischen Datenschild angeführt.



## INBETRIEBNAHME

Sicherstellen, daß die am Datenschild angeführte Spannung der Netzspannung entspricht.

**DIE ELEKTRISCHE VERSORGLINIE, AN WELCHE DAS GERÄT ANZUSCHLIESSEN IST, MUSS VON EINEM HOCHEMPFLINDLICHEN DIFFERENTIAL SCHALTER (In=16A, Id=30mA) GESCHÜTZT UND AN DIE ALLGEMEINE ERDANLAGE ANGESCHLOSSEN SEIN.**

**Der Erdanschluß ist für eine korrekte Funktion des Gerätes erforderlich und verpflichtend. Benutzen Sie für die Stromverbindung weder Adapter, noch Verlängerungen oder Mehrfachstecker. Die Verbindung muss DIREKT mit der Versorgungsbuchse gewährleistet sein.**

Der Hersteller lehnt jede Art von Verantwortung ab für eventuelle Schäden die an Personen oder Gegenständen wegen Unberücksichtigung dieser Norm verursacht wurden.

**Achtung!** Lagern Sie in diesem Gerät keine explosiven Substanzen, wie zum Beispiel Druckbehälter mit brennbaren Treibmitteln.

**Achtung!** In den Fächern des Geräts zur Konservierung von Tiefkühlkost dürfen keine elektrischen Geräte verwendet werden, die nicht zu dem vom Hersteller empfohlenen Typ gehören.

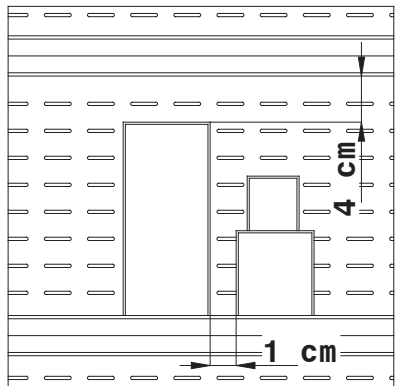
Bei der Sistemierung der beweglichen Ablagen, vorge-  
sehen für die Unterbringung des Produktes ist die Ge-  
staltung des speziellen, gelochten Kühlers zu beachten,  
der eine bessere Luftzirkulation und dem zur Folge eine  
gleichmäßige Temperaturverteilung gewährleistet.

#### **VERMEIDEN:**

**-Daß das untergebrachte Produkt den für die Ausstel-  
lung vorgesehenen Platz voll-kommen verstellt.**

**-Ablagen leer stehen zu lassen, um zu vermeiden, daß  
dem regulären Luftfluß schadende Turbulenz geschaf-  
fen und nicht unnötiger Energieverbrauch hervorge-  
rufen wird.**

Während den Geschäftsschlußzeiten den Nachvorhang  
absenken (nur für die Ausführungen mit dem). Diese  
Maßnahme erlaubt einene bedeutende Energieersparnis.



#### **PERIODISCHE WARTUNG**

Jede Art von Eingriff der von seiten des Anwenders auf dem Gerät durchgeführt wird, erfordert ab-  
solut die Abtrennung des Steckers von der Steckdose. Periodisch ist das Versorgungskabel auf even-  
tuelle Beschädigungen zu überprüfen. Sollte das Versorgungskabel beschädigt sein, benutzen Sie das  
Gerät nicht und versuchen Sie nicht es zu reparieren: es kann nur vom Hersteller ersetzt werden oder  
vom Servicedienst oder von einer Person mit ähnlicher Qualifikation, um Risiken zu vermeiden.

Keinerlei Schutz (Gitter oder Gehäuse) darf von nicht qualifiziertem Personal abgenommen werden  
und es ist absolut zu vermeiden, das Gerät ohne diese Schutzvorrichtungen im Betrieb zu lassen.

**Für den Lampen Ersatz wenden sie sich an einen Techniker.**

**Den Lampen müssen mit identischem Lampen alleine ersetzt werden.**

Für eine gute Instandhaltung der Oberflächen des Gerätes ist eine periodische Reinigung durchzuführen.  
**EXTERNES GEHÄUSE:** Wenn erforderlich vorsichtig mit einem, in einer Lösung von Wasser und  
neutralem Waschmittel getränkten weichen Tuch reinigen.

**OBERFLÄCHEN AUS ROSTFREIEM STAHL:** Mit lauwarmen Wasser und neutralen Wasch-  
mittel waschen und mittels weichen Tuch abtrocknen; Risper oder Stahlwoll vermeiden, welche die  
Oberflächen beschädigen.

**OBERFLÄCHEN AUS KUNSTSTOFF:** Mit Wasser und neutralen Seifen waschen und mit wei-  
chen Tuch abtrocknen; die Anwendung von Alkohol, Azeton und Lösemittel ist absolut zu vermeiden,  
welche die Oberflächen auf die Dauer beschädigen.

**OBERFLÄCHEN AUS GLAS:** Ausschließlich für die Reinigung von Glas spezifisch geeignete  
Produkte verwenden. Die Anwendung von Wasser wird nicht empfohlen, welches Kalkreste auf Gla-  
sflächen hinterläßt.

#### **SAISONBEDINGTE BENUTZUNG**

Sollte die Maschine für einen längeren Zeitraum außer Betrieb gesetzt werden, sind folgende vorbeu-  
gende Vorgänge durchzuführen:

- Stecker vom Stromnetz abtrennen
- Gerät gut reinigen und abtrocknen
- Gerät mit einem Tuch abdecken und in einem trockenen Raum, sicher von externen atmosphärischen  
Einflüssen, abstellen.



## **AUTOMATISCHES ABTAUEN (ob es gibt)**

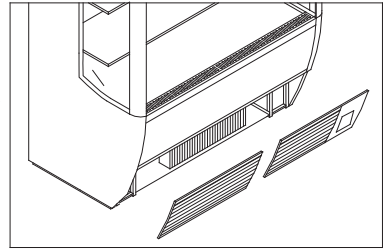
Diese Geräte führen das Abtauen automatisch durch.

Das Tauwasser des Verdampfers wird in einer Wanne gesammelt und von einem automatischen Verdampfersystem mit Elektrowiderstand aufgelöst.

Im Falle einer mangelnden Funktion greift ein Sicherheitsthermostat ein und trennt die Einspeisung des Verdampfer-Elektrowiderstandes ab.

In diesem Fall verdampft das Tauwasser nicht und die Anomalie wird durch die Anwesenheit von Wasser am Boden hervorgehoben.

Den Eingriff eines qualifizierten Technikers anfordern, welcher, bevor das Thermostat durch Drücken des RESET-Druckknopfes wieder in Betrieb gesetzt wird, die Ursache des Ausfalles beheben muß.



### **Für die Reinigungsvorgänge der Wanne wie folgt vorgehen:**

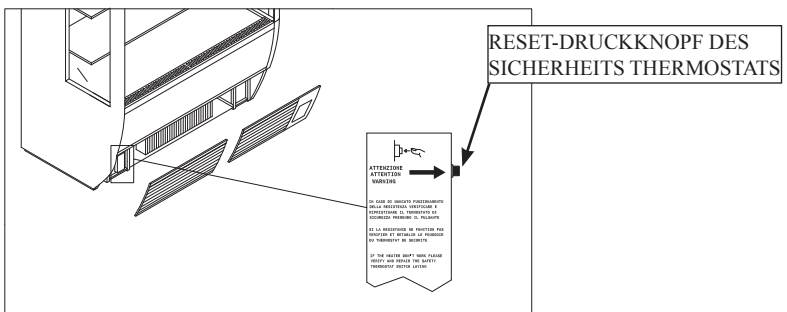
- 1) Produkt aus der Wanne entladen.
- 2) Gerät mittels Hauptschalter abschalten (siehe Steuertafel) und Stecker ausziehen.
- 3) Bevor die Reinigung beginnt abwarten bis die Wannentemperatur gleich der Umgebungstemperatur ist.
- 4) Das Wannennere sorgfältig mit neutraler Seife waschen, ohne hierfür große Wassermengen anzuwenden, welche die Funktion der darunterstehenden Lüfterräder beeinträchtigen könnten; spülen und gut trocknen.
- 5) Das Gerät mit abgesenkten Nachtvorhang (nur für die Ausführungen mit dem) wieder in Betrieb setzen und das Produkt laden.

**Bei der Reinigung keine Wassersträhle verwenden, welche die elektrischen Teile beschädigen könnten.**

**Benutzen Sie keine mechanischen Vorrichtungen oder andere Mittel, um den Enteisungsprozess zu beschleunigen, außer denen, die vom Hersteller empfohlen werden.**

## **AUTOMATISCHES ABTAUEN**

Diese Geräte führen das Abtauen automatisch durch. Das Tauwasser des Verdampfers wird in einer Wanne gesammelt und von einem automatischen Verdampfersystem mit Elektrowiderstand aufgelöst. Im Falle einer mangelnden Funktion greift ein Sicherheitsthermostat ein und trennt die Einspeisung des Verdampfer-Elektrowiderstandes ab. In diesem Fall verdampft das Tauwasser nicht und die Anomalie wird durch die Anwesenheit von Wasser am Boden hervorgehoben. Den Eingriff eines qualifizierten Technikers anfordern, welcher, bevor das Thermostat durch Drücken des RESET-Druckknopfes wieder in Betrieb gesetzt wird, die Ursache des Ausfalles beheben muß.



**Kontrollieren und säubern Sie periodisch die Wanne, indem Schmutzpartikel und evtl. Reste mit einem speziellen Sauger aufgesaugt werden.**

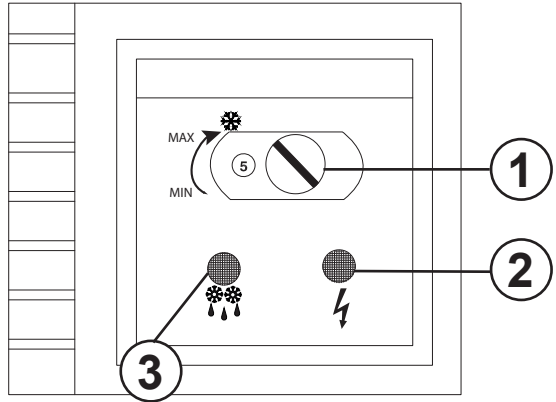
## TEMPERATUR EINSTELLUNG

Jeder Gerät ist mit einem Thermostat zur Aufrechterhaltung der geeigneten Temperatur im Behälter ausgestattet. Dieser Temperaturregler wird in der Fabrik geeicht und Dürfte von dem Benutzer nicht berührt werden. Nur wenn die Durchschnittstemperatur zu kalt oder nicht kalt genug sein sollte, ist der Drehgriff (1) zu benutzen.

**Die Abtaug ist automatisch.**

### **STEUERUNGEN**

- 1) Thermostat
- 2) Kontrolleuchte rot leuchtend:  
Gerät verbunden
- 3) Abtau-rot Kontroll-Lampe:  
leuchtet während dem Abtauen



### **BETRIEBSSTÖRUNGEN UND ABHILFEN**

Die Funktionsstörungen die bei Kühlgeräten auftreten sind zum größten Teil auf mangelhafte Elektro-Installation zurückzuführen. Es handelt sich somit um Ursachen die vor Ort einfach zu beseitigen sind.

#### **Das Gerät funktioniert nicht:**

- kontrollieren, daß der Strom regulär in der Steckdose ankommt;
- kontrollieren, daß der Stecker richtig in der Steckdose steckt.

#### **Die Innentemperatur ist nicht tief genug:**

- kontrollieren, daß das Gerät nicht in der Nähe einer Wärmequelle steht;
- die Temperatur Einstellung überprüfen;
- kontrollieren, daß der Kondensator nicht verstopft ist;
- kontrollieren, daß hinter dem Gerät genügend Raum für die Luftzirkulation besteht.

#### **Das Gerät ist geräuschvoll:**

- überprüfen ob alle Schrauben und Bolzen gut angezogen sind;
- kontrollieren ob das Gerät gut nivelliert ist;
- überprüfen ob Rohre oder Ventilatorräder mit anderen Teil des Gerätes in Kontakt kommt.



#### **WICHTIGER HINWEIS FÜR DIE KORREKTE ENTSORGUNG DES PRODUKTS IN ÜBEREINSTIMMUNG MIT DER EGRICHTLINIE 2002/96/EG**

Am Ende seiner Nutzzeit darf das Produkt NICHT zusammen mit dem Siedlungsabfall beseitigt werden. Es kann zu den eigens von den städtischen Behörden eingerichteten Sammelstellen oder zu den Fachhändlern, die einen Rücknahmeservice anbieten, gebracht werden. Die getrennte Entsorgung eines Haushaltsgerätes vermeidet mögliche negative Auswirkungen auf die Umwelt und die menschliche Gesundheit, die durch eine nicht vorchriftsmässige Entsorgung bedingt sind. Zudem ermöglicht wird die Wiederverwertung der Materialien, aus denen sich das Gerät zusammensetzt, was wiederum eine bedeutende Einsparung an Energie und Ressourcen mit sich bringt. Zur Erinnerung an die Verpflichtung, die Elektrohaushaltsgeräte getrennt zu beseitigen, ist das Produkt mit einer Mülltonne, die durchgestrichen ist, gekennzeichnet.

**INSTALACIÓN**

Después de quitado el embalaje, limpiar esmeradamente el banco completo con agua tibia y jabón neutro al 5% y luego enjugar con un paño sople; para las partes en vidrio, utilizar únicamente productos específicos evitando el empleo de agua que puede dejar residuos de caliza sobre el vidrio.

El aparato debe ser trasladado sobre su paleta de madera utilizando una carretilla elevadora.

Una vez que esté en el sitio de instalación, quitar la paleta. Poner el aparato en plano, lejos de fuentes de calor (radiadores, estufas) y lejos de la influencia de continuas corrientes de aire (causadas por ejemplo por ventiladores, toberas de aire acondicionado, etc...); evitar también la exposición a los rayos del sol.

Todo eso produce una subida de temperatura al interior del refrigerador con consecuencias negativas en el funcionamiento y en el consumo de energía.

Ni tampoco colocar el aparato al exterior o expuesto a la lluvia.

Es indispensable que el grupo condensador esté en condición de libre recambio de aire; entonces, las rejillas de aireación no deben ser obstruidas por cajas u otro y la distancia de la pared debe ser al menos de 10 cm.

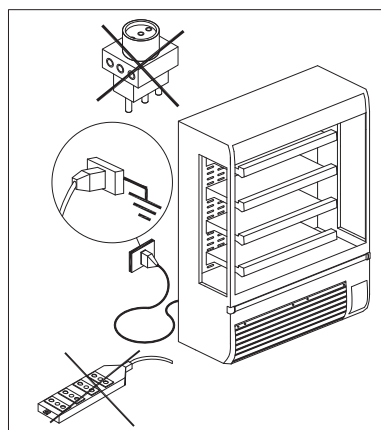
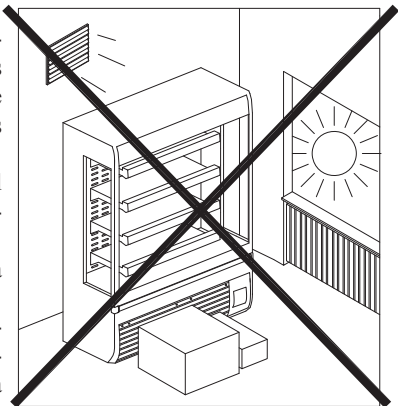
**No usar aparatos eléctricos en el compartimento refrigerado.**

**El aparato no es capaz de soportar derrames de líquido en la cumbre del mismo.**

**Por esta razón no apoyar ni colocar envases conteniendo líquidos justo encima del banco frigorífico. Colocar el equipo dejando su enchufe de alimentación fácilmente accesible.**

**EL EQUIPO NO ES APTO PARA LA INSTALACIÓN EN LUGARES QUE COMPUTAN RIESGOS DE INCENDIO O DE EXPLOSIÓN O SOMETIDOS A RADIACIONES.**

Las condiciones ambientales externas para un regular funcionamiento del equipo son especificadas en la placa de **datos técnicos**.



**PUESTA EN SERVICIO**

Asegurarse de que la tensión indicada en la placa de datos técnicos corresponda a la de la red.

**LA LÍNEA DE ALIMENTACIÓN ELÉCTRICA A LA CUAL EL REFRIGERADOR SERÁ CONECTADO DEBE SER PROTEGIDA POR UN INTERRUPTOR DIFERENCIAL DE ALTA SENSIBILIDAD (In=16A, Id=30mA) Y CONECTADO A LA INSTALACIÓN GENERAL DE TIERRA.**

La puesta a tierra es necesaria y obligatoria para el buen funcionamiento del equipo. Por lo que respecta a la conexión, no utilizar en absoluto reducciones, cables de prolongación ni tomas múltiples. La conexión tiene que llevarse a cabo **DIRECTAMENTE** a la red de alimentación. El fabricante declina cualquier responsabilidad por eventuales daños causados a personas o cosas debidos a la inobservancia de esta norma.

**Cuidado!** No conservar sustancias explosivas, como recipientes bajo presión con propelente inflamable, en este aparato.

**Cuidado!** No utilice aparatos eléctricos dentro de los compartimentos del aparato para conservar comida congelada si estos no son del tipo recomendado por el fabricante.

Colocando los entrepaños según los tamaños de los productos a cargar sobre ellos, hay que tener en cuenta el especial panel taladrado de aireación que favorece la circulación del aire y por consiguiente la uniforme distribución de la temperatura.

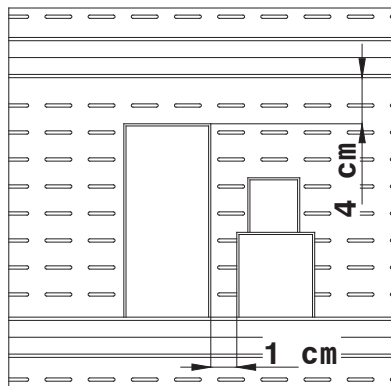
#### **EVITAR:**

**-Que el producto allí colocado obstruya completamente el espacio predispuesto a la exposición;**

**-De dejar entrepaños vacíos para no crear turbulencias perjudiciales al flujo regular de aire refrigerado y para no consumir energía inútilmente.**

En las horas de cierre del local, guardar la cortina bajada (solamente en las versiones con esta protección).

Eso permite un significativo ahorro de energía.



## **MANUTENCIÓN PERIÓDICA**

Cualquier intervención sobre el equipo por el usuario requiere absolutamente destacar el enchufe de la toma de corriente.

Inspeccionar periódicamente el cable de alimentación para verificar si está estropeado.

Si el cable de alimentación está dañado, no usar el aparato ni intentar repararlo: él tiene que ser sustituido por el fabricante o por su servicio de asistencia o, de todo modo, por una persona al igual cualificada, en forma que se evite todo riesgo.

Ninguna protección (rejilla o carter) debe ser quitada por personal no calificado.

Evitar rigurosamente de hacer funcionar el equipo con dichos resguardos sacados.

**La eventual sustitución de las lámparas debe ser a cargo exclusivamente por personal técnico cualificado.**

**Las lámparas tienen que ser substituidas solo por medio de lámparas idénticas.**

Para una buena conservación de las superficies del equipo, recurrir a la limpieza periódica.

**MUEBLE EXTERIOR:** Cuando se necesita, limpiar delgadamente el mueble exterior utilizando un paño sople embebido con una solución de agua y detergente neutro.

**SUPERFICIES DE ACERO INOXIDABLE:** Lavar con agua tibia y jabones neutros y enjugar con un paño sople; evitar lana de acero u hojas de fibras metálicas porque pueden deteriorar las superficies.

**SUPERFICIES DE PLÁSTICA:** Lavar con agua tibia y jabones neutros, luego enjugar con un paño sople; evitar absolutamente el empleo de alcohol, acetone o disolventes que estropearían permanentemente las superficies.

**SUPERFICIES DE VIDRIO:** Utilizar únicamente productos específicos para el vidrio; evitar el empleo de agua, que podría depositar caliza en la superficie vidriada.

## **UTILIZACION ESTACIONAL**

Si el equipo tuviera que ser dejado inactivo por largos períodos, faltará ponerlo en descanso de la manera siguiente:

-quitar el enchufe de la toma de corriente;

-limpiar y secar bien el equipo;

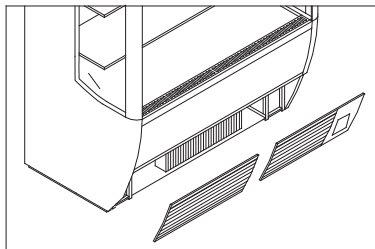
-dejar el equipo en un lugar seco y protegido de los agentes atmosféricos y cubrirlo con una tela.

## LIMPIEZA DEL CONDENSADOR ALETADO

(si es presente)

Por lo menos cada 30 días (si se coloca el equipo en un local donde está ocasional la limpieza) o por lo menos 12 mes (si se coloca el equipo en un local donde está regular la limpieza) limpiar el condensador aletado de las impuridades (polvo y detritos) que se hayan acumulado entre las aletas y la superficie frontal impidiendo una buena circulación del aire.

Un condensador sucio influye negativamente en el rendimiento de la instalación, reduciendo sus prestaciones y determinando inútiles consumos de energía eléctrica. La operación de limpieza es a ejecutar con un aspirador.



### Para limpiar la cuba interna, proceder como sigue:

- 1) Sacar los productos del interior de la cuba.
- 2) Apagar el equipo accionando el interruptor principal (ver comandos) y destacando el enchufe.
- 3) Antes de empezar la limpieza de la cuba, esperar que la temperatura interna esté igual a la del ambiente.
- 4) Lavar esmeradamente el interior con jabón neutro, sin utilizar grandes cantidades de agua que podrían comprometer el funcionamiento de los ventiladores que están debajo. Luego enjuagar y secar bien.
- 5) Reactivar el aparato (con la cortina bajada si el modelo es con esta protección) y cargar los productos.

**Limpiando, no utilizar choros de agua: podrían alcanzar las partes eléctricas y estropearlas. No utilizar, para acelerar el proceso de descongelación, dispositivos mecánicos u otros medios que sean diferentes de los recomendados por el fabricante.**

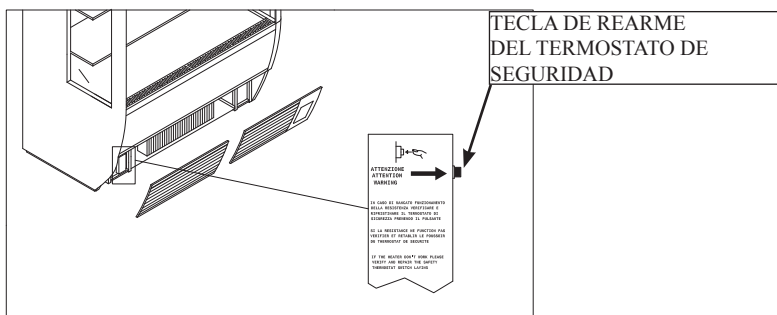
## DESESCARCHE AUTOMATICO

Estes aparatos efectuan el desescarche en automático.

El agua de desescarche del evaporador es recogido en una expresa pequeña cubeta y disolvida por un sistema de evaporación automática de resistencia eléctrica.

En el caso de falta de funcionamiento, un termostato de seguridad interviene para cortar la alimentación eléctrica a la resistencia de evaporación; por consiguiente, el agua no evapora y la anomalía se manifiesta con el agua en el suelo.

Hay entonces que llamar a un técnico, el cual (antes de empujar la tecla de reset para reactivar el termostato) debe eliminar la causa de la anomalía.



### Cuidado!

**Controlar y limpiar periodicamente la cubeta inox aspirando la casual suciedad/residuos con un aspirador de apropiada potencia, adecuado para los líquidos.**

## AJUSTE DE TEMPERATURA

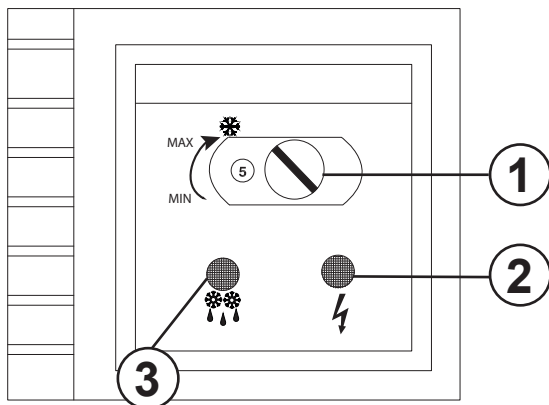
Todo aparato frigorífico está equipado con un termostato para el mantenimiento automático de la temperatura, la más adecuada para el interior del tanque.

Este regulador de la temperatura es tarado en la fábrica y no debe ser tocado por el usuario. Sólo en caso la temperatura promedio interna resultará demasiado fría o demasiado poco fría, habrá que accionar el pomo (1).

**El desescarche es automático.**

### **COMANDI**

- 1) Termostato
- 2) Luz roja de control encendida: aparato conectado
- 3) Luz roja desescarche: encendida durante el desescarche



## **BUSQUEDA Y REPARACIÓN DE FALTAS**

Las faltas de funcionamiento que se encuentran en los equipos frigoríficos son debidas, en la mayoría de los casos, a causas banales o a la instalación eléctrica defectuosa. Se trata entonces de causas que pueden ser fácilmente eliminadas en el sitio.

### **El equipo no funciona:**

- controlar que la corriente llegue regularmente a la toma;
- controlar que el enchufe esté insertado completamente en la toma.

### **La temperatura interna no es satisfactoria:**

- controlar que el equipo no se encuentre cerca de una fuente de calor o a una corriente de aire continua;
- controlar que no haya una excesiva acumulación de hielo sobre el evaporador; para alcanzarlo, quitar el expreso carter aeroevaporador usando atención para no dañar los ventiladores;
- controlar que la temperatura no esté ajustada en una posición errada;
- controlar que el condensador no esté atascado u obstruido.

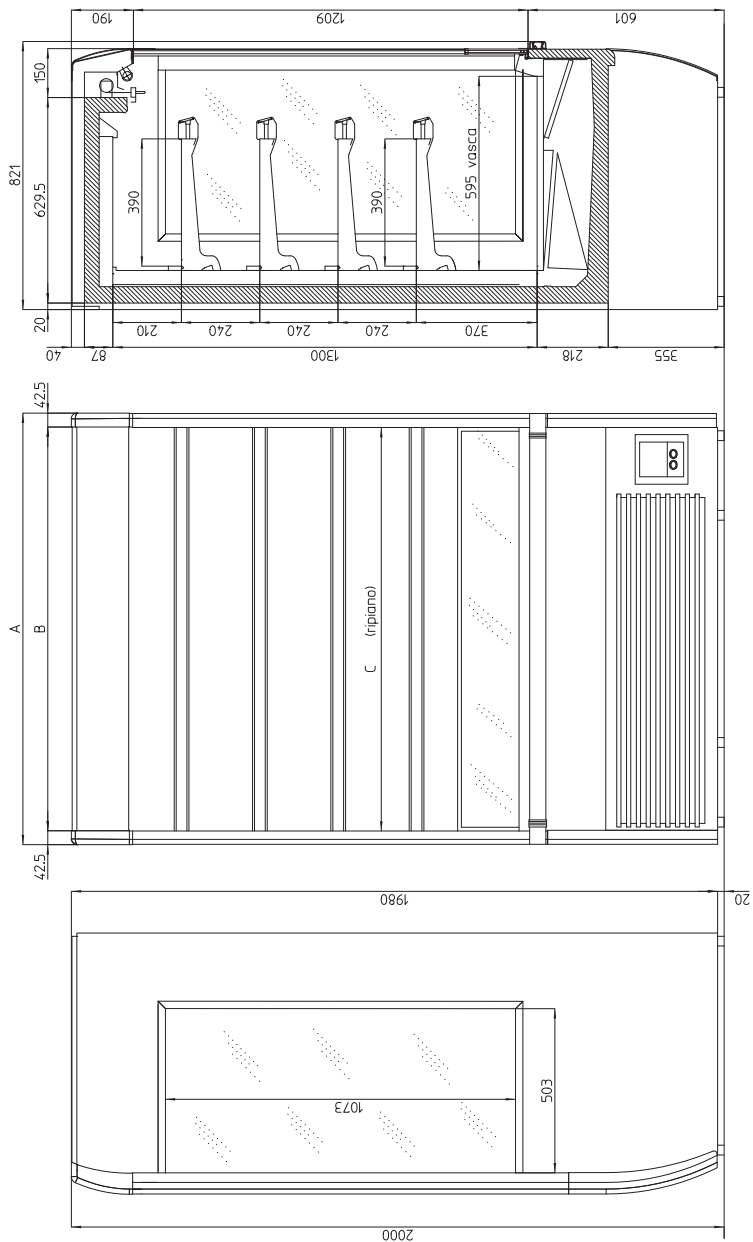
### **El equipo es ruidoso:**

- controlar que la totalidad de tornillos y tuercas esté bien atornillada;
- controlar que el equipo esté bien nivelado;
- controlar que cualquier tubo o pala de los ventiladores no toque otras partes.



### **ADVERTENCIAS PARA LA ELIMINACIÓN CORRECTA DEL PRODUCTO SEGÚN ESTABLECE LA DIRECTIVA EUROPEA 2002/96/EC**

Al final de su vida útil, o producto no debe eliminarse junto a los desechos urbanos. Puede entregarse a centros específicos de recogida diferenciada dispuestos por las administraciones municipales, o a distribuidores que facilitan este servicio. Eliminar por separado un electrodoméstico significa evitar posibles consecuencias negativas para el medio ambiente y la salud derivadas de una eliminación inadecuada y permite reciclar los materiales que lo componen, obteniendo así un ahorro importante de energía y recursos. Para subrayar la obligación de eliminar por separado los electrodomésticos, en el producto aparece un contenedor de basura móvil tachado.



<b>VISION 240</b>	2492	2410	2400	2555	1369	73 Kg
<b>VISION 180</b>	1902	1820	1810	1913	1033	100 Kg
<b>VISION 120</b>	1322	1240	1230	1330	703	73 Kg
<b>VISION 70</b>	1052	970	960	1018	548	57 Kg
<b>MODEL</b>	<b>A</b>	<b>B</b>	<b>C</b>	<b>GROSS VOL</b>	<b>NET VOL</b>	<b>MAX WEIGHT ON ANY SHELF</b>

**DICHIARAZIONE DI CONFORMITA'  
DECLARATION OF CONFORMITY  
DÉCLARATION DE CONFORMITÉ  
KONFORMITÄTS ERKLÄRUNG  
DECLARACIÓN DE CONFORMIDAD**



*Noi, we, nous, wir, nosotros:*

**IARP ASIA Co. Ltd.  
231 Moo 6, Kao Yai, Cha-Am  
Petchburi 76120  
THAILAND**

dichiariamo sotto la nostra responsabilità che il prodotto: apparecchio di refrigerazione per uso commerciale  
declare under our responsibility that the product: refrigeration appliance for commercial use  
déclarons sous notre responsabilité que le produit : appareil de réfrigération pour l'emploi commercial  
erklären unter unserer Verantwortung daß das Produkt: Kühlgerät für kommerzielle Anwendung  
declaramos bajo nuestra responsabilidad que el producto: aparato de refrigeración para uso comercial

*modello, model, modèle, Modelle, modelo:*

al quale questa dichiarazione si riferisce, è conforme alle seguenti norme:  
to which this declaration relates is in conformity with the following standards or other normative document:  
auquel cette déclaration se réfère, est conforme aux normes suivantes:  
auf welches sich diese Erklärung bezieht, entspricht folgenden Normen:  
al cual esta declaración se refiere, es conforme a las normas siguientes:

<b>IEC 55014-1</b> .....	<b>Ed.2008</b>
<b>IEC 55014-2</b> .....	<b>Ed.1998</b>
<b>IEC 61000-3-2</b> .....	<b>Ed.2007</b>
<b>IEC 61000-3-3</b> .....	<b>Ed.2009</b>
<b>IEC 60335-1</b> .....	<b>Ed.2008</b>
<b>IEC 60335-2-89</b> .....	<b>Ed.2011</b>

In base a quanto previsto dalle Direttive:  
Following the provisions of the Directives:  
Selon ce qui est prévu par les Directives :  
Wie vorgesehen in den Richtlinien:  
Según lo previsto por las Directivas:

**EC 2006/95, EC 2004/108**