

Innovazione e qualità italiana
Italian innovation and quality



IMPASTATRICE A FORCELLA | SERIE FC
FORKED KNEADING FC SERIES



- 1 L'impastatrice a forcella Serie FC è particolarmente indicata per la lavorazione di impasti delicati. Grazie alla particolare forma dell'utensile e della vasca, è possibile ottenere rapidamente impasti non riscaldati e ben ossigenati, per una elevata qualità del prodotto finale.

CARATTERISTICHE TECNICHE

- VASCA, FORCELLA ED ALBERO PORTA UTENSILE IN ACCIAIO INOX
- PROTEZIONE DELLA VASCA IN POLICARBONATO TRASPARENTE PER MODELLI FC 25 E 35 E GRIGLIA IN ACCIAIO INOX PER MODELLI FC 60 E 80
- TRASMISSIONE CON CINGHIE TRAPEZOIDALI E RIDUTTORI
- DI VELOCITÀ A BAGNO D'OLIO INDIPENDENTI PER VASCA E FORCELLA
- PARTI ROTANTI MONTATE SU CUSCINETTI A SFERA
- TELAIO IN ACCIAIO DI ELEVATO SPESSORE
- IMPIANTO ELETTRICO E DISPOSITIVI DI SICUREZZA SECONDO LE NORME CE

GB FORKED KNEADING FC

Forked kneading model FC is particularly suitable to make soft doughs. The particular shape of the tool and his bowl allows to get non-warmed up and oxygenated doughs very quickly, for a very high quality of the final product.

TECHNICAL SPECIFICATIONS

- THE STEEL-BOWL, THE FORK AND THE TOOL- HOLDER SHAFT ARE MADE IN STAINLESS STEEL
- THE BOWL IS COVERED IN TRANSPARENT POLYCARBONATE FOR FC 25 AND 35 MODELS AND THE GRILLE IS MADE IN STAINLESS STEEL FOR FC 60 AND 80 MODELS.
- THE CHAIN DRIVE SYSTEM IS MADE USING TRAPEZOIDAL BELTS AND INDEPENDENT GEARED SPEED-REDUCERS FOR THE BOWL AND THE FORK
- THE ROTATING PARTS ARE ASSEMBLED ON BALL-BEARINGS
- THE FRAME IS MADE IN THICK STAINLESS STEEL
- THE ELECTRIC SYSTEM AND THE SAFETY DEVICES ARE CONFORM TO THE EUROPEAN REGULATIONS

D GABELRÜHRGERÄT FC

Das Gabelrührgerät der Serie FC ist besonders für die Herstellung qualitativ hochwertiger Teigmassen geeignet. Die spezielle Form des Gerätes und des Behälters ermöglichen die Herstellung kühler und leichter Teige, die binnen kurzer Zeit optimale Backergebnisse garantieren.

TECHNISCHE DATEN

- BEHÄLTER, GABEL UND TRAGWELLE AUS INOX-STAHL
- BEHÄLTERSCHUTZ AUS DURCHSICHTIGEM POLYKARBONAT FÜR MODELLE FC25 UND 35, INOX-STAHLGITTER FÜR MODELLE FC60 UND 80
- GERÄUSCHARMER ARBEITSVORGANG DURCH TRAPEZFÖRMIGE ANTRIEBSRIEMEN MIT UNABHÄNGIG VON BEHÄLTER UND GABEL ARBEITENDEN, SELBSTÖLENDE REDUKTIONSGETRIEBEN
- ROTIERENDE TEILE AUF KUGELLAGER MONTIERT
- STAHLVERSTÄRKTER AUBENRAHMEN
- ELEKTRISCHE ANLAGEN UND AUSTRÜSTUNG ENTSPRECHEND DEN SICHERHEITSVORSCHRIFTEN DER EG

STRUMENTI IDEALI PER IMPASTI

FC 25-35



CAPACITÀ DI IMPASTO KG / DOUGH CAPACITY KG
CAPACITÉ DE PÂTE KG / CAPACIDAD DE AMASAR KG
TEIGMASSE KG

25

35

60

80

F PÉTRIN À FOURCHE FC

La pétrisseuse à fourche Modèle FC est particulièrement indiquée pour l'exécution de pâtes délicates. La forme particulière de l'outil et de la cuve permet d'obtenir rapidement des pâtes pas chauffées et bien oxygénées, pour une bonne qualité du produit final.

CARACTÉRISTIQUES TECHNIQUES

- LA CUVE, LA FOURCHE ET L'ARBRE PORTE-OUTIL SONT EN ACIER INOXYDABLE
- LA PROTECTION DE LA CUVE EST EN POLYCARBONATE TRANSPARENT POUR LES MODÈLES FC 25 ET 35 ET LA GRILLE EST EN ACIER INOXYDABLE POUR LES MODÈLES FC 60 ET 80
- LE SYSTÈME DE TRANSMISSION EST RÉALISÉ À TRAVERS DES COURROIES TRAPÉZOÏDALES ET DES RÉDUCTEURS DE VITESSE À BAIN D'HUILE INDÉPENDANTS POUR LA CUVE ET LA FOURCHE
- LES PARTIES ROTATIVES SONT MONTÉES SUR DES COUSSINETS SPHÉRIQUES
- LE PÉTRIN EST FABRIQUÉ EN ACIER D'UNE ÉPAISSEUR IMPORTANTE
- L'INSTALLATION ÉLECTRIQUE ET LES DISPOSITIFS DE SÉCURITÉ SONT CONFORMES AUX NORMES EUROPÉENNES

E AMASADORA DE HORCHILLA FC

La amasadora de horchilla serie FC esta particularmente indicada para la elaboracion de masas delicadas. Gracias a la particular forma del utensilio es posible obtener rapidamente masa frias y bien oxigenadas, para obtener una elevada cualidad del producto final.

CARACTERISTICAS TECNICAS

- PEROL, HORCHILLA Y PERNO PARA UTENSILIO EN ACERO INOXIDABLE
- PROTECCION DEL RECIPIENTE HECHA DE POLICARBONATO TRANSPARENTE PARA MODELOS FC 25 Y 35, REJILLA EN ACERO INOXIDABLE PARA MODELOS FC 60 Y 80
- TRANSMISION POR MEDIO DE CINTURON TRAPEZOIDAL Y REDUCTOR DE VELOCIDAD LUBRIFICADO CON ACEITE SEPARADOS POR RECIPIENTE Y LA HORCHILLA
- PARTES GIRATORIAS MONTADAS SOBRE COJINETES ESFERICOS
- ESTRUCTURA DE ACERO DE ELEVADO ESPESOR IMPLANTE ELECTRICO Y DISPOSITIVO DE SEGURIDAD SEGUN LAS NORMAS DE LA CE.

DI ALTA QUALITÀ
DELICATI

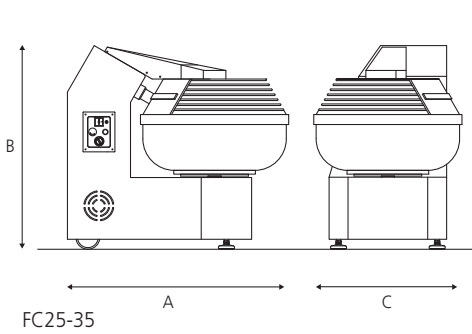
FC 60-80



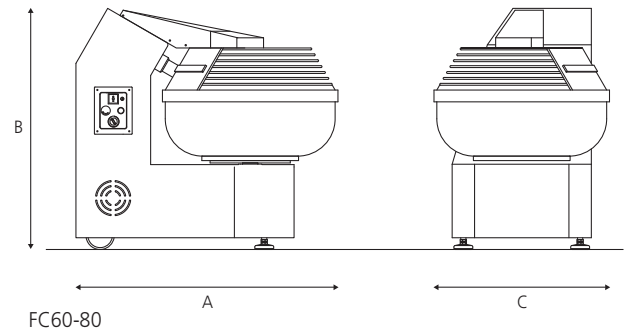


MODELLI

MODELS / MODÈLE / MODELO / MODELL



FC25-35



FC60-80

DATI TECNICI

TECHNICAL SPECIFICATIONS / CARACTÉRISTIQUES TECHNIQUES / CARACTERISTICAS TECNICAS / TECHNISCHE DATEN

Modello Model Modèle Modelo Modell	Capacità d'impasto Kneading capacity Capacité de pâte Capacidad de pasta Teigmasse	Capacità Farina Flour capacity Capacité de farine Capacidad de harina Mehlmenge	Volume vasca Bowl volume Volume de la cuve Volumen de perol Fassungsvermögen Behälter	Potenza motore Motor power Puissance du moteur Potencia motore Motorleistung	Volt Volt Volt Volt Volt	Dimensioni Dimensions Dimensions Dimensiones Abmessungen mm			Peso Weight Poids Peso Gewicht
						A	C	B	
FC25M	25	16	30	1,1	230/50/1	870	560	890	140
FC25T	25	16	30	1,1	400/50/3	870	560	890	140
FC25D	25	16	30	0,75 / 1,1	400/50/3	870	560	890	140
FC35M	35	23	40	1,1	230/50/1	885	590	890	145
FC35T	35	23	40	1,1	400/50/3	885	590	890	145
FC35D	35	23	40	0,75 / 1,1	400/50/3	885	590	890	145
FC60D	60	40	70	0,9/1,3	400/50/3	1068	660	1025	240
FC80D	80	53	93	1,1/1,5	400/50/3	1110	744	1025	290



MECNOSUD Srl
Pizza, Bakery and Pastry Equipment
 Zona Industriale Valle Ufita
 83040 Flumeri (AV) Italy

Tel/Phone +39 0825 443185/89
 Fax +39 0825 443315
 mecnosud@mecnosud.com
 www.mecnosud.com

