

Aufbau-Anleitung Teil 1

Fitting Instructions Part 1

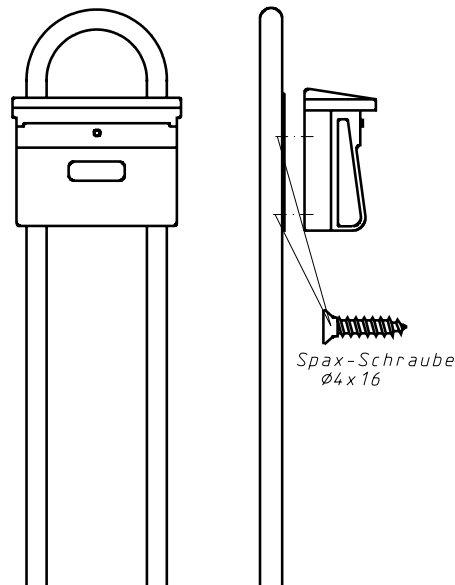
Instructions de montage 1ère partie

Montagehandleiding Deel 1



de Briefkastenständer RONDO für Briefkästen MALMÖ, BREMEN und KIEL

1. Briefkasten gemäß den Vorgaben der Befestigungsplatte des Standelements RONDO bohren (max Bohrer Ø: 2,5 mm)
ACHTUNG: Die vorhandenen Löcher im Briefkasten sind nur für die Wandmontage verwendbar.
2. Briefkasten mit den beiliegenden Schrauben von hinten mit der Befestigungsplatte des Standelements RONDO verbinden.



en RONDO mailbox post for MALMÖ, BREMEN and KIEL mailboxes

1. Drill the holes in the mailboxes according to the instructions for the RONDO post element mounting plate (max. drill Ø: 2.5 mm). ATTENTION: The holes present in the mailboxes are intended for wall mounting only.
2. Connect the mailboxes from behind with the mounting plate of the RONDO post element using the attached screws.

fr Support de boîte aux lettres RONDO pour boîtes aux lettres MALMÖ, BREMEN et KIEL

1. Percer la boîte aux lettres en se référant à la plaque de fixation du support RONDO (taille max. du foret Ø:2,5 mm). ATTENTION : Les trous déjà présents sur la boîte aux lettres ne sont utilisables que pour montage sur mur.
2. Relier par derrière la boîte aux lettres avec la plaque de fixation du support RONDO au moyen des vis qui sont fournies.

nl Brievenbusstaander RONDO voor brievenbussen MALMÖ, BREMEN en KIEL

1. De brievenbus volgens de markering op de bevestigingsplaat van de brievenbusstaander RONDO boren (maximale boor Ø: 2,5 mm) LET OP: de bestaande gaten in de brievenbus dienen alleen voor wandmontage.
2. Verbind de brievenbus met bijgevoegde schroeven van achteren met de bevestigingsplaat van de RONDO-staander.

de Briefkastenständer EST 1

1. Die Briefkastenmodelle **DUAL** und **EUROPA** sind werkseitig bereits vorgerichtet für die Montage auf dem passenden Briefkastenständer EST 1.
2. Briefkasten mit den beiliegenden Schrauben am Ständer befestigen.

en EST 1 mailbox post

1. The DUAL and EUROPA mailbox models have been factory-adjusted for mounting onto the appropriate EST 1 mailbox post.
2. Fix the mailboxes to the post using the attached screws.



fr Support de boîtes aux lettres EST 1

1. Les modèles de boîte aux lettres DUAL et EUROPA sont préparés en usine pour le montage sur le support approprié EST
2. Fixer la boîte aux lettres sur le support au moyen des vis qui sont fournies.

nl Brievenbusstaander EST 1

1. De brievenbusmodellen DUAL en EUROPA werden door de fabrikant reeds aangepast voor de montage aan de daarvoor bestemde brievenbusstaander EST 1.
2. Bevestig de brievenbus met de bijgevoegde schroeven aan de staander.

Aufbau-Anleitung Teil 2

Fitting Instructions Part 2

Instructions de montage 2ème partie

Montagehandleiding Deel 2



de

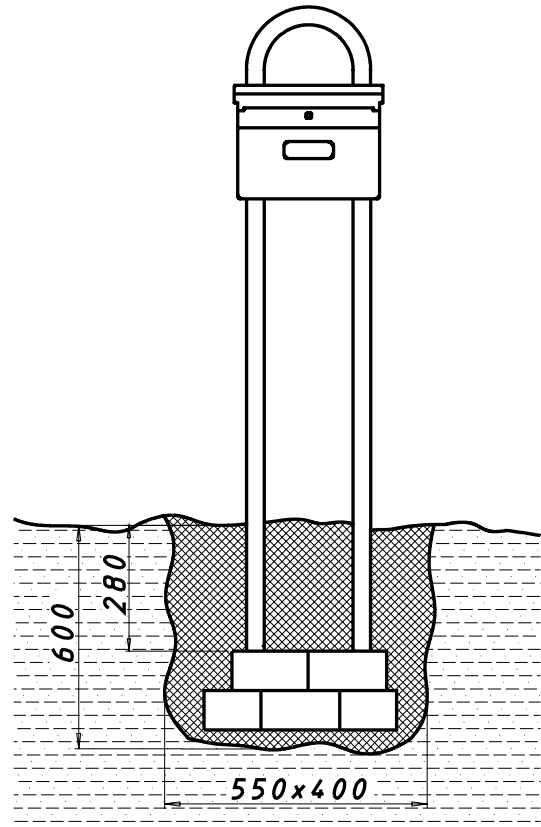
Nach der Montage erfolgt das Einbetonieren

1. Fundamente je nach Bodenbeschaffenheit vorbereiten. Angegebene Maße sind empfohlene Mindestmaße.
2. In eine dünne Betonschicht Steine einbetten, bis die gewünschte Standhöhe erreicht ist.
3. Briefkasten-Standelement in die Fundamente stellen und ausrichten.
4. Steifen Beton (Mischungsverhältnis Zement/Sand 1:7) in mehreren Schichten einfüllen und feststampfen, falls nötig Standelement zwischendurch erneut ausrichten.

en

The installation is followed by concreting

1. Prepare the foundations according to the composition of the ground. Indicated are the recommended minimum dimensions.
2. Embed stones in a thin concrete layer in order to achieve the required post height.
3. Place the mailbox post element into the foundations and align it.
4. Stiffen the concrete (mix ratio cement/sand 1:7) by filling and stamping it in several layers and, if necessary, realign the post element continually.



Beispiel RONDO mit Briefkasten BREMEN

fr

Le bétonnage a lieu après le montage

1. Préparer les fondations selon la constitution du sol. Les mesures indiquées sont les mesures minimum recommandées.
2. Noyer des pierres dans une fine couche de béton pour atteindre la hauteur souhaitée.
3. Poser le support de boîte aux lettres sur les fondations et orienter.
4. Remplir de béton (rapport ciment / sable : 1 à 7) en plusieurs couches et pilonner, au besoin réorienter le support.

nl

Na de montage volgt het inbetoneren

1. Bereid de funderingen voor afhankelijk van de bodemkwaliteit. De aangegeven afmetingen zijn aanbevolen minimale maten.
2. Plaats stenen in een dunne betonlaag, totdat de gewenste stahoogte is bereikt.
3. Plaats de brievenbusstaander in de funderingen en breng hem in de juiste stand.
4. Stijve beton (mengverhouding cement/zand 1:7) in meerdere lagen storten en vaststampen, indien nodig de staander intussen opnieuw in juiste stand brengen.

Wählen Sie für die Aufstellung möglichst einen witterungsgeschützten Bereich.

If possible, erect the system within a weather protected area.

Choisissez pour le montage un endroit qui soit le moins possible exposé aux intempéries.

Kies voor de installatie een plaats die zo goed mogelijk beschermd wordt tegen weeromstandigheden.