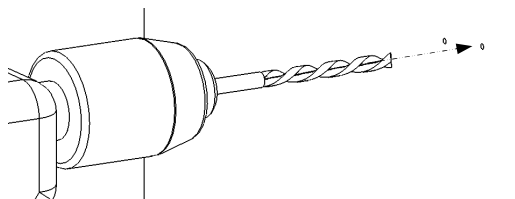
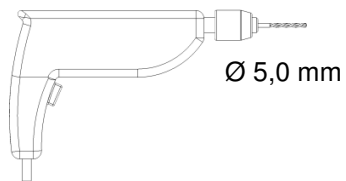


Ständermontage Teil 1  
Stand mounting parts 1  
Montage du pied part 1

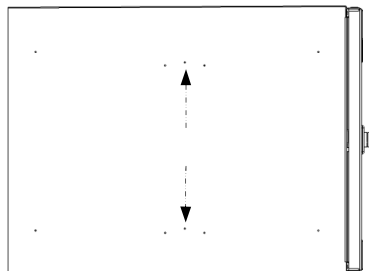
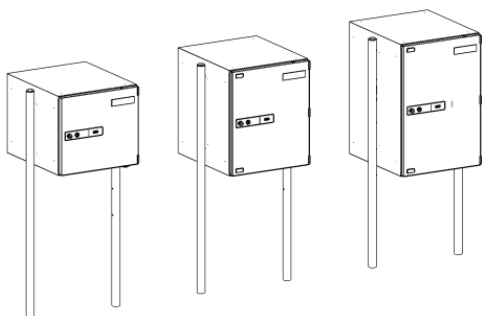
# Universal 150 eBoxx Ni



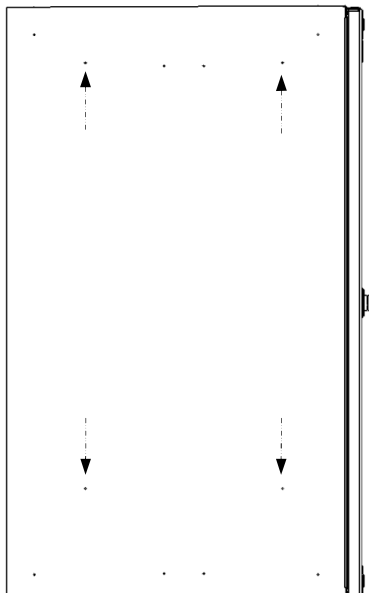
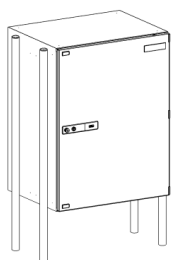
**C 634 SW**

**D 634 SW**

**E 634 SW**

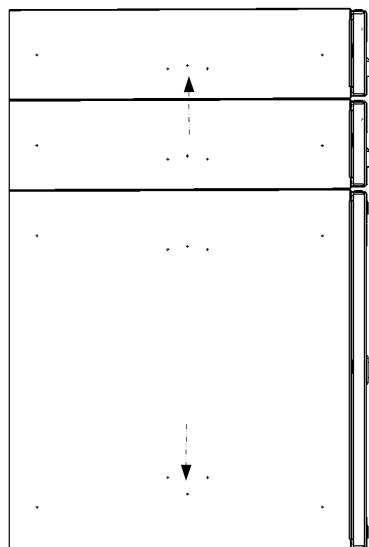
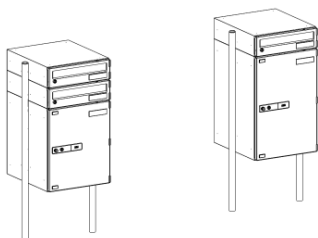


**GV 644 SW**



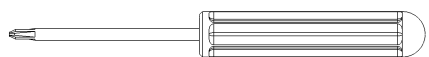
**DAA 634 SW**

**EA 634 SW**



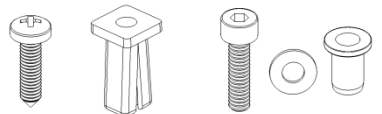
Ständermontage Teil 2  
 Stand mounting parts 2  
 Montage du pied part 2

# Universal 150 eBoxx Ni



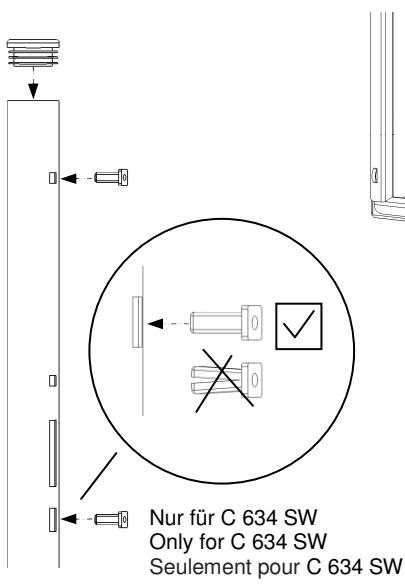
SW 3 / M4

eBoxx Modell  
 eBoxx model  
 Modèle eBoxx

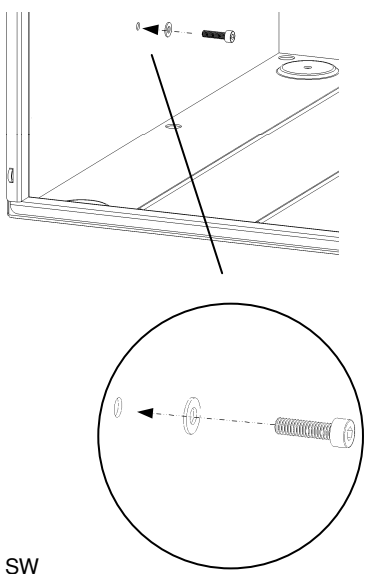


C 634 SW	4 St.	4 St.	2 St.	2 St.	2 St.	2 St.
D 634 SW / E 634 SW / GV 644 SW DAA 634 SW / EA 634 SW	2 St.	2 St.	2 St.	2 St.	2 St.	2 St.

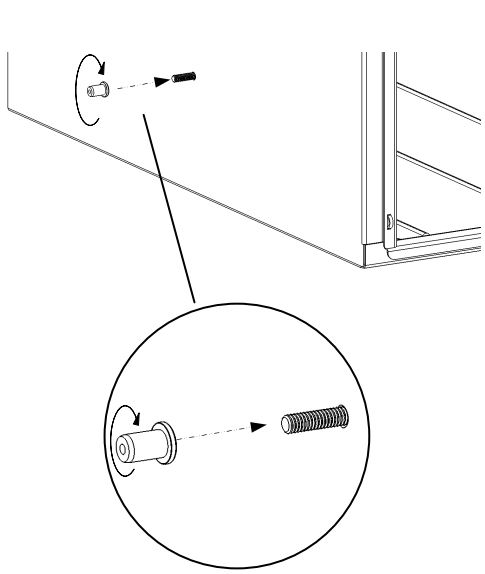
1



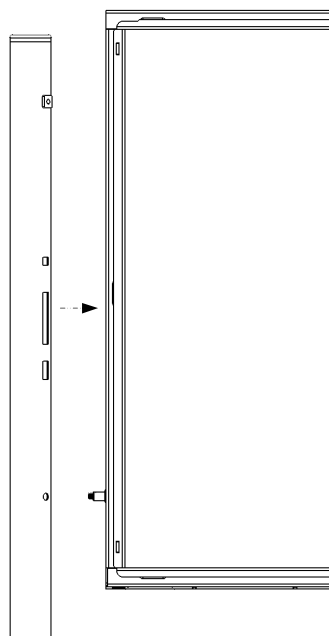
2



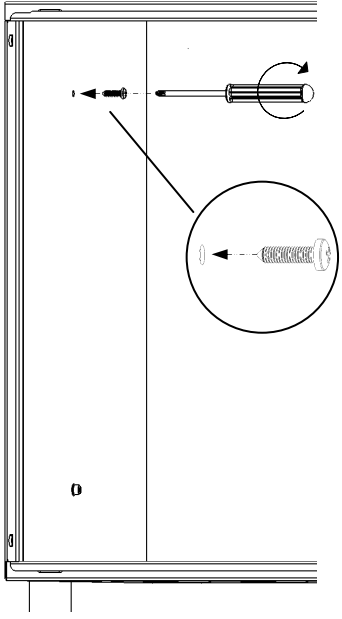
3



4



5



6

