

3457

Circle Skirts / Jupes circulaires

27 tailles
sizes

Patron électronique en format PDF que vous pouvez imprimer à la maison. Jupes à taille élastique, pour tricot ou tissu stable, avec choix de bandes de tailles élastiques de différentes largeurs.

Digital pattern in PDF format you can print from home.

Mini and mini pull-on circle skirts for knits and woven. Includes waistband pieces for different elastic widths.

FILLES - GIRLS

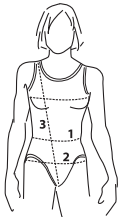
	Âge approximatif - Approximate age	2	3	4	5	6	7	8	9	10	11	12	13
	Tailles européennes - European sizes	92	98	104	112	119	127	135	142	146	150	152	155
	Tailles Jalie - Jalie sizes	F	G	H	I	J	K	L	M	N	O	P	Q

TABLEAU DE MESURES - MEASUREMENT CHART

1	Tour de taille - Waist	"	20	20 1/2	21	21 1/2	22	22 1/2	23	23 3/4	24 1/2	25 1/4	25 3/4	26 1/2
		cm	51	52	53	55	56	57	58	60	62	64	66	67
2	Tour des hanches - Hips	"	22	23	24	25	26	27	28	29 1/2	30 1/2	32	33	34 1/2
		cm	56	58	61	64	66	69	71	74	78	81	84	87
3	Tronc (devant + dos) - Torso (back + front)	"	35	37	38 1/2	40	41 1/2	43 1/4	45	47	49	51	53	55
		cm	89	94	98	102	105	110	114	119	124	130	135	140

Tissu recommandé Suggested Fabric	Modèle - View	Largeur Width	Quantité de tissu requise - Yardage													
	Mini jupe Mini skirt		59" 150 cm	yd	5/8	5/8	5/8	3/4	3/4	7/8	7/8	7/8	7/8	1	1	1
				m	0.55	0.55	0.60	0.65	0.70	0.75	0.75	0.80	0.85	0.90	0.90	0.95
	Jupe midi Midi skirt		yd	1/8	1/8	1/8	1/8	1/8	1/8	1/8	1/8	1/8	1/8	1/8	1/8	1/8
	m	0.85	0.90	1.00	1.05	1.10	1.20	1.25	1.30	1.35	1.35	1.40	1.45			
Bande de taille Waistband	yd	1/8	1/8	1/8	1/8	1/8	1/8	1/8	1/8	1/8	1/8	1/8	1/8	1/8	1/8	
	m	0.15	0.15	0.15	0.15	0.15	0.15	0.15	0.15	0.15	0.15	0.15	0.15	0.15	0.15	

Si votre mesure de tronc est plus grande que la mesure de la taille que vous utilisez, allonger la jupe de la moitié de la différence
ex: pour taille N, si votre tronc est 134 cm (10 cm de plus que le tronc de la taille N), allonger la jupe de 5 cm (10 ÷ 2)

If your torso measurement is more than the torso measurement for the size you are using (determined by waist), lengthen the skirt by half the difference
e.g.: for size N, if your torso is 134 cm (10 more than size N torso), lengthen the skirt by 5 cm (10 cm ÷ 2)

FEMMES - WOMEN

Tailles USA - US Sizes	4	6	7	8	9	10	11	12	13	14	15	16	18	20	22
Tailles européennes - European Sizes	34	36	37	38	39	40	41	42	43	44	45	46	48	50	52
Tailles Jalie - Jalie sizes	R	S	T	U	V	W	X	Y	Z	AA	BB	CC	DD	EE	FF

TABLEAU DE MESURES - MEASUREMENT CHART

1	Tour de taille - Waist	"	27	28	29	30	31	32	33	34	35	36	37	38	40	42	44
		cm	69	71	74	76	79	81	84	86	89	91	94	97	102	107	112
2	Tour des hanches - Hips	"	36	37	38	39	40	41	42	43	44	45	46	47	49	51	53
		cm	91	94	97	99	102	104	107	109	112	114	117	119	124	130	135
3	Tronc (devant + dos) - Torso (back+front)	"	57	59	60	61	61 3/4	63	63 1/2	64 1/2	65 1/4	66	66 1/2	66 1/2	67	67 1/2	68
		cm	145	150	152	155	157	160	161	164	166	168	168	169	170	171	173

Tissu recommandé Suggested Fabric	Tricot moyen avec 40% d'extensibilité OU tissu stable avec tombée lourde Medium-weight knit with 40% stretch across the grain OR woven fabric
--------------------------------------	--

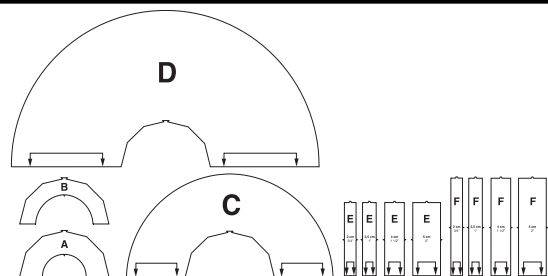
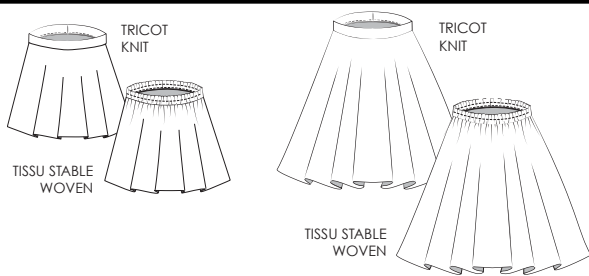
Modèle - View	Largeur - Width	Quantité de tissu requise - Yardage																
Mini jupe Mini skirt		59" 150 cm	yd	1 1/8	1 1/8	1 1/8	1 1/4	1 1/4	1 1/4	1 1/4	1 1/4	1 1/4	1 1/4	1 1/4	1 3/8	1 3/8	1 3/8	1 3/8
			m	1.00	1.05	1.05	1.10	1.10	1.10	1.15	1.15	1.15	1.15	1.20	1.20	1.25	1.25	1.30
Jupe midi Midi skirt		yd	1 5/8	1 5/8	1 5/8	1 5/8	1 5/8	1 5/8	1 5/8	1 5/8	1 5/8	1 5/8	1 5/8	1 5/8	1 5/8	1 5/8	1 5/8	1 5/8
	m	1.50	1.50	1.50	1.50	1.50	1.50	1.50	1.50	1.50	1.50	1.50	1.50	1.50	1.50	1.50	1.50	1.50
Bande de taille Waistband	yd	1/8	1/8	1/8	1/8	1/8	1/8	1/8	1/8	1/8	1/8	1/8	1/8	1/8	1/8	1/8	1/8	1/8
	m	0.15	0.15	0.15	0.15	0.15	0.15	0.15	0.15	0.15	0.15	0.15	0.15	0.15	0.15	0.15	0.15	0.15

Si votre mesure de tronc est plus grande que la mesure de la taille que vous utilisez, allonger la jupe de la moitié de la différence
ex: pour taille S, si votre tronc est 160 cm (10 cm de plus que le tronc de la taille S), allonger la jupe de 5 cm (10 ÷ 2)

If your torso measurement is more than the torso measurement for the size you are using (determined by waist), lengthen the skirt by half the difference
e.g.: for size S, if your torso is 160 cm (10 more than size S torso), lengthen the skirt by 5 cm (10 cm ÷ 2)

Élasticité requise dans la largeur (jupe tricot)
Stretch required across the grain (knit skirt)



PIÈCES DU PATRON - PATTERN PIECES	MERCERIE - NOTIONS
	 <p style="text-align: center;">TRICOT KNIT TISSU STABLE WOVEN</p>
<p>ÉLASTIQUE LARGE WIDE ELASTIC</p> <p>2 cm (3/4") 2.5 cm (1") 4 cm (1 1/2") ou/ou 5 cm (2")</p> <p>F - DD 1 m (1 1/8 yd) EE - FF 1.1 m 1 1/4 yd)</p>	

Les ressources de couture et d'ourlet sont intégrées dans le patron.
Seam and hem allowances are included in pattern.

Ce vêtement est cousu à 6 mm (1/4") du bord. Stitch this garment 6 mm (1/4") from edge.

© Jeanne Binet 2014
Toute reproduction est interdite
Reproduction is forbidden