



INVERNADERO-DE-CRISTAL.SHOP



F:

Ouvrez toutes les boîtes et assurez-vous que le contenu est correct.

Triez toutes les parties conformément à l'utilisation indiquée sur le contenu des boîtes.

Les 7 types d'utilisation sont :

- Façade
- Parois
- Toit
- Porte
- Lucarne
- Vitrage
- Finition

E:

Open all the boxes and make sure the contents is correct.

Sort all parts according to the usage which is mentioned on the contents of the boxes.

The 7 types of usage are :

- Facade
- side panel
- Roof
- Door
- Skylight
- Glazing
- Finishing

ES:

Abra todas las cajas y asegúrese de que el contenido es correcto.

Clasifique las piezas conforme al uso indicado en el contenido de las cajas. Los 7 tipos de uso son:

- Fachada
- Paredes
- Techo
- Puerta
- Claraboya
- Acristalamiento
- Acabado

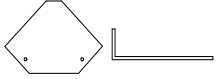

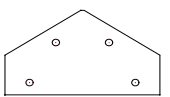
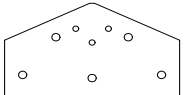
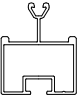
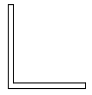
D:

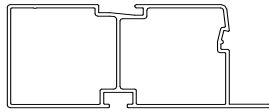
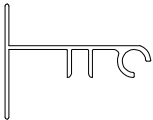
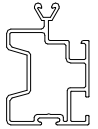
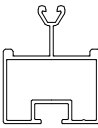



Öffnen Sie alle Boxen und kontrollieren Sie dass der Inhalt richtig ist.

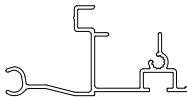
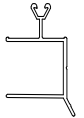
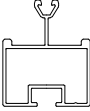

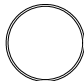

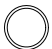

Sortieren Sie alle Teile nach der Anwendung, die auf dem Inhalt der Boxen angegeben wird.

Die 7 Arten der Anwendung sind :

- Fassade
- Seitenwand
- Dach
- Tür
- Dachfenster
- Verglasung
- Finishing

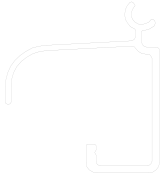
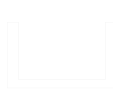
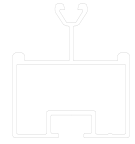


R305H-B					
CONTENU DE LA BOITE 1 / INHOUD VAN DOOS 1					
CONTENT BOX 1 / Inhalt BOX 1					
art_n°	F : Description NL : Beschrijving E : Description D : Beschreibung	Section Doorsnede Section Abschnitt	Longuer Lengte Length Länge	Qté Aantal Number Anzahl	Utilisation Gebruik Usage Anwendung
611000	Set plaquettes finition faîtière et fondation Set afdekplaatjes Fundering en nok Set Cover plates foundation and ridge Set Abdeckplatten Fundament und First		90	1	Finition Afwerking Finishing Finish
800210	Viserie R305H Beslagzak R305H Screw bag R305H Beschlâgetasche R305H			1	
800288	ensemble de poignées Set Handvatjes Set of handles Reihe von Griffen		150	1 set	Finition Afwerking Finishing Finish
800061	Plaquette coin pignon Hoekplaatje recht Angle plate right Winkelplatte recht		150	4	Pignon Gevel Facade Fassade
800062	Plaquette faîtière pignon Nokplaatje Ridge plate Nockenleisten		150	2	Pignon Gevel Facade Fassade
800075	Barre verticale TOP R3 Glasregel TOP R3 Glas line TOP R3 Glasslinie Top R3		502	2	Pignon Gevel Facade Fassade
800855	Notice R305H Handleiding R305H Instructions R305H Anleitung R305H		300	1	
800307	Ancre de coin (set = 4pcs) Hoekankers (set = 4st) Corner anchors (set = 4 pieces) Ecke Anker (Set = 4 Stück)		400	1	Finition Afwerking Finishing Finishing
800295	Caoutchouc : 26,5m Rubber : 26,5m Caoutchouc : 26,5m Gummi : 26,5m		450	3	Vitrage Beglazing Glazing Verglasung

R305H-B					
CONTENU DE LA BOITE 2 / INHOUD VAN DOOS 2					
CONTENT BOX 2 / Inhalt BOX 2					
<i>art_n°</i>	<i>F : Description</i> <i>NL : Beschrijving</i> <i>E : Description</i> <i>D : Beschreibung</i>	<i>Section</i> <i>Doorsnede</i> <i>Section</i> <i>Abschnitt</i>	<i>Longuer</i> <i>Lengte</i> <i>Length</i> <i>Länge</i>	<i>Qté</i> <i>Aantal</i> <i>Number</i> <i>Anzahl</i>	<i>Utilisation</i> <i>Gebruik</i> <i>Usage</i> <i>Anwendung</i>
800041	Fondation du pignon Fundering Gevel Foudation facade Grundmauer Fassade		2986	2	Pignon Gevel Facade Fassade
800090	Profilé en T du pignon T-profiel Gevel T-profile facade T-Profil Fassade		2053	2	Pignon Gevel Facade Fassade
800446	Profilé verticale de la porte coullisante Verticaal deurprofiel Vertical door profile Vertikaler Türprofil		1852	2	La porte Deur Door Tür
800455	Barre verticale du pignon Glasregel gevel Glas line facade Glasslinie Fassade		1883	6	Pignon Gevel Facade Fassade
800451	Tirand du pignon Treklát gevel Pull bar facade Ziehlatte Fassade		1760	4	Pignon Gevel Facade Fassade
800452	Tirand de la parois Treklát zijwand Pull bar side panel Ziehlatte Seitenwand		1784	4	Parois Zijwand Side Panel Seitenwand
800427	Tirand du toit Treklát dak Pull bar roof Ziehlatte Dach		2170	4	Toit Dak Roof Dach

R305H-B					
<u>CONTENU DE LA BOITE 3</u> / <u>INHOUD VAN DOOS 3</u>					
<u>CONTENT BOX 3</u> / <u>Inhalt BOX 3</u>					
<i>art_n°</i>	<i>F : Description</i> <i>NL : Beschrijving</i> <i>E : Description</i> <i>D : Beschreibung</i>	<i>Section</i> <i>Doorsnede</i> <i>Section</i> <i>Abschnitt</i>	<i>Longuer</i> <i>Lengte</i> <i>Length</i> <i>Länge</i>	<i>Qté</i> <i>Aantal</i> <i>Number</i> <i>Anzahl</i>	<i>Utilisation</i> <i>Gebruik</i> <i>Usage</i> <i>Anwendung</i>
800089	Profilé horizontale de la lucarne Horizontaal dakraamprofiel Horizontal skylight profile horizontale Dachprofil		757	2	Lucarne Dakraam Skylight Dachfenster
800038	Profilé verticale de la lucarne Verticaal dakraamprofiel Vertical skylight profile Vertikale Dachprofil		770	2	Lucarne Dakraam Skylight Dachfenster
800252	Traverse de la lucarne Dwarsligger dakraam Cross bar skylight überquerbar Dachfenster		707	1	Lucarne Dakraam Skylight Dachfenster
800272	Tige d'ouverture de la lucarne Opstecker dakraam Attachable ring skylight Aufsteckring		660	1	Lucarne Dakraam Skylight Dachfenster
800123	Tube PVC Afvoerpijp PVC Waste pipe PVC Abflussrohr PVC		1000	2	Finition Afwerking Finishing Finish
800073	Profilé horizontale de la porte Horizontaal deurprofiel Horizontal door profile Horizontale Türprofil		708	2	La Porte Deur Door Tür
800047	Supports de pignon Gevelsteunen Facade supports Giebelwandstützen		927	2	Pignon Gevel Facade Fassade
800857	Un set intermédiaire en PVC Set Voeglatten Set of glass strip Satz von Glasstreifen		730	1 set	Vitrage Beglazing Glazing Verglasung

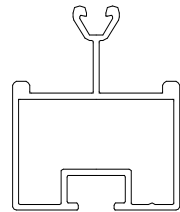
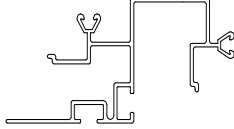
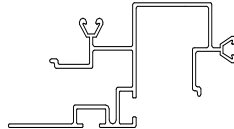
R305H-B

CONTENU DE LA BOITE 4 / INHOUD VAN DOOS 4**CONTENT BOX 4 / INHALT BOX 4**

<i>art_n°</i>	<i>F : Description</i> <i>E : Description</i>	<i>NL : Beschrijving</i> <i>D : Beschreibung</i>	<i>Section / Doorsnede</i> <i>Section / Abschnitt</i>	<i>Longuer / Lengte</i> <i>Length / Länge</i>	<i>Qté / Aantal</i> <i>Number / Anzahl</i>	<i>Utilisation / Gebruik</i> <i>Usage / Anwendung</i>
800257	Profilé clique de la porte coullisante Clickprofiel deur Click profile door Klickprofil Tür			1485	1 0 indien hordeur avec moustiquiare If screen door Wenn Fliegentür	La porte Deur Door Tür
800262	Profilé U de la porte coullissante Onderloopregel deur Undergo rule door Unterlaufbar Tür			1475	1 0 indien hordeur avec moustiquiare If screen door Wenn Fliegentür	La porte Deur Door Tür
800052	Barre verticale du toit Glasregel dak Glas line roof Glasslinie Dach			1635	8	Toit Dak Roof Dach
800063	Profilé du pignon côté GAUCHE Hoekprofiel Gevel Dak LINKS Angle profile side wall LEFT Winkelprofil Seitenwand LINKS			1635	2	Pignon Gevel Facade Fassade
800066	Profilé du pignon côté DROITE Hoekprofiel Gevel Dak RECHTS Angle profile side wall RIGHT Winkelprofil Seitenwand RECHTS			1635	2	Pignon Gevel Facade Fassade

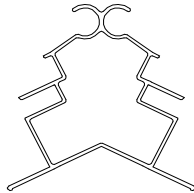
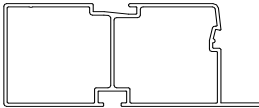
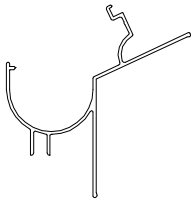
R305H-B

CONTENU DE LA *BOITE 5* / INHOUD VAN *DOOS 5***CONTENT BOX 5 / INHALT BOX 5**

<i>art_n°</i>	<i>F : Description</i> <i>NL : Beschrijving</i> <i>E : Description</i> <i>D : Beschreibung</i>	<i>Section / Doorsnede</i> <i>Section / Abschnitt</i>	<i>Longuer / Lengte</i> <i>Length / Länge</i>	<i>Qté / Aantal</i> <i>Number / Anzahl</i>	<i>Utilisation / Gebruik</i> <i>Usage / Anwendung</i>
800077	Barre verticale de la parois Glasregel zijwand Glas line side panel Glasslinie Seitenwand		1643	8	Parois Zijwand Side panel Seitenwand
800453	Profilé du pignon côté GAUCHE Hoekprofiel Gevel zijkant LINKS Angle profile side wall LEFT Winkelprofil Seitenwand LINKS		1655	2	Pignon Gevel Facade Fassade
800454	Profilé du pignon côté DROITE Hoekprofiel Gevel zijkant RECHTS Angle profile side wall RIGHT Winkelprofil Seitenwand RECHTS		1655	2	Pignon Gevel Facade Fassade

R305H-B

CONTENU DE LA **BOITE 6** / INHOUD VAN **DOOS 6**CONTENT **BOX 6** / INHALT **BOX 6**

<i>art_n°</i>	<i>F : Description</i> <i>NL : Beschrijving</i> <i>E : Description</i> <i>D : Beschreibung</i>	<i>Section / Doorsnede</i> <i>Section / Abschnitt</i>	<i>Longuer / Lengte</i> <i>Length / Länge</i>	<i>Qté / Aantal</i> <i>Number / Anzahl</i>	<i>Utilisation / Gebruik</i> <i>Usage / Anwendung</i>
800385	Faîtière Nok Ridge Kamm		3720	1	Toit Dak Roof Dach
800376	Fondation de parois Fundering van de zijwand Foundation for side wall Gründung für Seitenwand		3720	2	Parois Zijwand Side panel Seitenwand
800379	Gauttière Goot Gutter Dachrinne		3720	2	Parois Zijwand Side panel Seitenwand

R305H-B	<u>CONTENU DU VISERIE</u> / <u>INHOUD VAN <i>BESLAGZAK</i></u>		<u>CONTENT SCREW BAG</u> / <u>INHALT BESCHLÄGETASCHE</u>		
	<i>art_n°</i>	<i>F : Description</i> <i>NL : Beschrijving</i>	<i>E : Description</i> <i>D : Beschreibung</i>	<i>Qté</i> <i>Number</i> <i>Aantal</i> <i>Anzahl</i>	<i>Utilisation</i> <i>Gebruik</i> <i>Usage</i> <i>Anwendung</i>
800265	Viserie de la Lucarne Onderdelenzakje dakraam	Screw bag skylight Beschlägetasche Dachfenster	1	Lucarne Dakraam	Skylight Dachfenster
800267	Viserie de la Porte Onderdelenzakje deur	Screw bag door Beschlägetasche Tür	1	La Porte Deur	Door Tür
800274	40 x Boulons M6x10 40 x Bouten M6x10	40 x Bolts M6x10 40 x Schrauben M6x10	3	Montage Montage	Assembly Montage
800275	40 x Ecrous M6 40 x Moeren M6	40 x Nuts M6 40 x Mutter M6	3	Montage Montage	Assembly Montage
800277	12 x Boulons M6x16 12 x Bouten M6x16	12 x Bolts M6x16 12 x Schrauben M6x16	1	Montage Montage	Assembly Montage
800035	Support du tube PVC Afvoerpijpklem	Wastepipe clamp Abflussrohr Klemme	2	Finition Afwerking	Finishing Finishing
800040	Courbe PVC PVC Elleboog	PVC Elbow PVC Ellbogen	2	Finition Afwerking	Finishing Finishing
800054	Bouchon de gouttière Gootafsluiter	Gutter seal Dachrinne Dichtung	2	Finition Afwerking	Finishing Finishing

Estimado cliente

Enhorabuena por la compra de su invernadero. Este manual de montaje le ayudará a instalar su invernadero sin necesidad de conocimientos técnicos previos. Su lectura paso a paso le permitirá preparar todas las piezas y pasos necesarios antes de empezar el montaje.

Seguridad y eficiencia

El vidrio es un material pesado, cortante y frágil. Una escalera es alta e inestable. Los perfiles de aluminio a menudo son largos y afilados. Tome las precauciones necesarias, sobre todo si usted no está familiarizado con este tipo de trabajos. Mantenga a los niños alejados durante el montaje. Los zapatos, las gafas y los guantes de seguridad son útiles y, sobre todo, indispensables para el ensamblaje del acristalado.

Herramientas:

- 2 llaves de 10 mm
- Un cuchillo o unas tijeras sólidas
- Un destornillador de estrella (grande)
- Un destornillador plano (grande)
- Un nivel de burbuja
- Una pala
- Una cuerda o metro de al menos 5 m
- Una escalera (doble)

Accesorios a la venta en las tiendas de bricolaje:

- Silicona neutra
- Hormigón de secado rápido para el anclaje de su invernadero

Conviene saber:

- Las ranuras para pernos son ranuras en las que se encajan las cabezas de los pernos. Casi todos los perfiles de este invernadero tienen una o más ranuras para pernos.
- Para los empalmes con las ranuras para pernos, asegúrese de que los perfiles están presionados entre sí.
- Los pernos de tope se colocan en la ranura para preparar el montaje posterior, estos están retenidos provisionalmente por unas tuercas a 10 cm del extremo del perfil.
- El invernadero tiene 2 fachadas, 2 paredes laterales y 1 techo.
- Salvo otra indicación, se utilizan pernos cortos (M6X10).

Consejo

Utilice siempre **todos** los detalles ampliados para alinear, centrar y posicionar los perfiles. Preste atención a las secciones y perforaciones. Fije las tuercas con solo 2 vueltas sobre los pernos y espere haber llegado **hasta el final de la página** antes de apretar definitivamente los pernos y las tuercas.

Fachada

ATENCIÓN: Fije los perfiles J y K con el agujero pequeño Ø3 del lado de la cumbrera (ver foto con detalle)

Monte la parte I con los salientes hacia abajo, en las ranuras de los pernos.

Pernos de espera/ pernos de reserva

Para el montaje completo harán falta ¡**10!** pernos de espera.

Pared lateral – pernos de espera/ pernos de reserva

Para el montaje completo, harán falta ¡**12!** pernos de espera.

Ensamblaje

Repita las operaciones que se describen en las páginas 1, 2 y 3 para la segunda fachada y la pared lateral.
Encaje los paneles entre sí hasta el final, inserte inmediatamente los pernos de tope y apriete definitivamente.

Techo

- Monte primero el Perfil C sobre ambas fachadas y fíjelo permanentemente con los pernos de espera provistos.
- Monte los perfiles A entre la pared lateral y el perfil C que acaba de montar.
- Conecte los perfiles B a la esquina del perfil C y luego fíjelos con el perfil A a la pared lateral.

NOTA1: Las correas de tracción empiezan en la cumbrera y llegan hasta el canalón (ver detalle pág. 5).

NOTA2: Si ha comprado decoración de cumbrera, móntela primero en el perfil de la cumbrera antes de montar el perfil mismo.

Preparación del acristalamiento

Coloque la construcción en su ubicación definitiva, una vez que se instale el acristalado la construcción será pesada y difícil de mover. Para facilitar la instalación del acristalado, asegúrese de que la construcción está nivelada y cuadrada.

Para comprobar que está bien cuadrada, la longitud de las diagonales debe ser la misma.

Para nivelarla, ponga las 4 esquinas de la construcción al mismo nivel.

Acrystalamiento

Sea prudente y tome todas las precauciones posibles, tanto para usted como para quién le ayude.

Fachada:

- Para las fachadas, el acristalamiento estándar es de cristal.

ATENCIÓN: Monte primero los 2 cristales EB en la fachada.

- Ponga goma en cada cristal lo más rápido posible.
No importa con que rollo de goma empiece. No corte la goma a la longitud por adelantado.
- Haga esto en las dos fachadas.

Techo:

- En la versión estándar, el cristal del techo es de cristal mate y se monta con la cara lisa hacia afuera.
- Elija la ubicación de las claraboyas, pero no las instale contra una fachada.
- Espere hasta que el cristal y la goma estén en su lugar en las claraboyas.
- Nunca ponga nunca dos claraboyas una al lado de otra.
- Coloque el cristal sobre la pared lateral y páselo por los perfiles del techo, de abajo hacia arriba, hasta que ya no descansa sobre la pared lateral.
- Deje después que el cristal descienda por la ranura prevista. Deje espacio a la altura de la claraboya para instalarla posteriormente.
- Una vez instalados todos los cristales del techo, se colocan las tiras de goma. Apriételas en todos los perfiles del techo y en la parte superior de la fachada para mantener el cristal en su lugar, pero espere para engomar los perfiles junto a la claraboya.
- Es práctico utilizar la apertura de la claraboya para fijar la goma de arriba.
- Para facilitar el ajuste, puede usar un rollo para ejercer presión.
- La goma pasa por la cumbrera en la parte superior y se corta en la parte inferior, por encima de la canaleta, un poco más abajo que la parte inferior del cristal.

Acristalamiento de las paredes laterales

Para las paredes laterales, el acristalamiento estándar es de cristal. En la parte superior, los cristales pasan por la ranura prevista para ello, en la parte inferior, se apoyan en los cimientos, en los mismos perfiles que para el techo. La goma pasa por la canaleta de la parte superior y se corta en la parte inferior, hacia el centro de los cimientos. Proceda de la misma manera para ambas paredes laterales.

Acristalamiento de las fachadas

Para las fachadas, el acristalamiento estándar es de cristal. Los dos cristales están conectados entre sí con un tapajuntas para cristal, con el lado más estrecho hacia afuera. Ponga coma en cada cristal lo antes posible. Hágalo para ambas fachadas, pero espere a instalar el acristalamiento a la altura de la puerta (en medio de la fachada).

Puerta

Abra la bolsa que contiene el herraje de la puerta. Los números marcados en los detalles ampliados indican el orden en el que deben instalarse las piezas. Ajústelo todo definitivamente.

Puerta

Las ruedas de la parte superior de la puerta no tienen arandela, las de la parte inferior tienen arandela, tal y como se muestra en los detalles ampliados. Las ruedas se atornillan a 5 cm del lado.

Puerta

Las siliconas se usan en ambos perfiles de montaje para evitar que los perfiles se muevan. Pase la puerta sobre los dos perfiles de montaje, luego instale el cristal y la goma.

Puerta

Monte la manija en el interior, en el medio del perfil vertical de la puerta. Esta manija también sirve como tope.

Travesaño

Abra ahora la bolsa con el herraje de la claraboya. Los números marcados en los detalles ampliados indican el orden a seguir para el montaje. Ajústelo todo definitivamente. Encaje las barras extendidas con la parte sobresaliente en la ranura del perno del travesaño.

Claraboya

Los números marcados en los detalles ampliados indican el orden en que deben ser montados. Ponga goma en los perfiles después de montar los cristales.

Claraboya

Coloque el cristal en la pared lateral y deslícelo hacia arriba entre los perfiles del techo hasta que ya no esté apoyado sobre la pared lateral. Después, deje que el cristal baje por la ranura prevista. Apriete el travesaño con fuerza contra el cristal de abajo y asegúrelo permanentemente con los pernos de montaje. Ponga goma en los dos perfiles del techo de la misma manera que en el resto del techo. Ponga goma también en el travesaño, cortando la goma en diagonal para obtener un cierre hermético.

Apriete un trozo de goma en el hueco redondeado de la cumbrera para evitar que la claraboya se deslice.

Abra la claraboya deslizando el tubo redondo sobre la espiral de la claraboya y el perno en el travesaño. En la posición cerrada, el tubo redondo se apoya en el soporte previsto.

Repita las operaciones descritas en las páginas 14,15 y 16 para la segunda claraboya.

Evacuación de las aguas

Monte todos los elementos con silicona de sellado.

Anclaje

Nivele o incline su invernadero con la pendiente deseada (para favorecer el drenaje de agua). Apuntale todo el invernadero con tierra sin dejar ningún hueco. Haga los agujeros para las anclas en cada esquina en el interior. Monte las anclas con los pernos de tope suministrados y rellene los agujeros con hormigón.

Consejos y trucos suplementarios

- Seguro: es recomendable notificar a su compañía de seguros que ha instalado un invernadero.
- Controles regulares:
 - o Compruebe que todos los pernos están bien apretados.
 - o Asegúrese de que el anclaje (hormigón + soportes) está intacto.
 - o Compruebe la posición de la ventana del techo.
- Controles adicionales en caso de malas condiciones climáticas:
 - o Asegúrese de que el pestillo de la ventana del techo está en el agujero de cierre y que la ventana está bien cerrada.
 - o Asegúrese de que la puerta está bien cerrada; ciérrala con llave si es necesario.
 - o Asegúrese de que no haya fisuras en la base
 - o Quite el exceso de nieve para evitar el exceso de peso.
- Regla general: asegúrese de que el viento no pueda entrar en el invernadero.
- Consejos para el buen funcionamiento de su invernadero:
 - o Limpie las canaletas regularmente.
 - o Limpie las ranuras de condensación regularmente.
 - o Limpie la ranura de evacuación de la puerta para que sea fácil de abrir.
 - o Para un funcionamiento óptimo de la puerta, lubrique las ruedas con regularidad.
 - o Limpie los cristales.
- Le recomendamos que use la silicona "Silirub PC". La silicona aplicada en las piezas tiene una vida útil de 1 año y es preferible reemplazarla regularmente. (puede usar un "disolvente de masilla" para esto). Es muy importante que la silicona se aplique en las condiciones adecuadas:
 - en tiempo seco
 - a temperaturas normales (sin frío o calor extremo)
 - en superficies desengrasadas (puntualmente use "limpiador y desengrasante")
 - dejar secar durante 1 día
- La apertura automática de la ventana: en invierno, quite los cilindros, lubríquelos y manténgalos en un lugar cálido. Siempre puede abrirlos manualmente. No utilice los abridores automáticos y manuales al mismo tiempo.

Cher client

Félicitations avec l'achat de votre serre. Cette notice de montage vous aidera à installer cette serre sans aucune connaissance technique préalable. Parcourez d'abord chaque étape cette notice, pour préparer tous les éléments et les opérations avant d'entamer le montage proprement dit.

Sécurité et efficacité

Le verre est un matériau lourd, coupant et fragile. Une échelle est haute et n'est pas stable. Les profils en aluminium sont souvent longs et tranchants. Prenez donc les précautions nécessaires, surtout si vous n'êtes pas habitué à ce genre de travail. Gardez les enfants à distance. Des chaussures, des lunettes et des gants de sécurité sont utiles et, pendant le montage du vitrage, indispensables.

Outils:

- 2 clés avec écartement de 10mm
- un couteau ou des ciseaux solides
- un tournevis Philips (grand)
- un tournevis pour vis à fente (grand)
- un niveau à bulle
- une bêche
- une corde ou un mètre d'au moins 5 m
- une échelle (double)

Accessoires en vente dans tout magasin de bricolage:

- silicones neutres
- béton à prise rapide, pour l'ancrage de votre serre

Bon à savoir

- Les encoches pour boulons sont des encoches ajustées aux têtes des boulons qui y seront fixés. Pratiquement tous les profils de cette serre sont pourvus d'une ou plusieurs encoches pour boulons.
- Pour les raccordements avec encoches pour boulons, veuillez toujours à bien presser les profils les uns contre les autres.
- Les boulons d'attente sont les boulons à introduire dans l'encoche pour préparer le montage ultérieur; ils sont provisoirement tenus en place par des écrous, à une dizaine de centimètres du bout des profils.
- La serre est composée de 2 façades, de 2 parois latérales et de 1 toit.
- Sauf indiqué autrement, on utilise des boulons courts (M6x10).

Conseil

Servez-vous toujours de **tous** les détails agrandis pour aligner, centrer et positionner les profils. Faites attention à la section et aux trous. Vissez les écrous à 2 tours seulement sur les boulons, et attendez d'avoir parcouru la page **jusqu'au bout** avant de serrer les boulons et les écrous définitivement.

p. 1 Façade

Montez la partie F avec les saillies vers le bas, dans les encoches pour boulons.

p. 2 Boulons d'attente

Pour le montage complet, il faudra **!10!** boulons d'attente!!!

p. 3 Paroi latérale + boulons d'attente

Pour le montage complet, il faudra utiliser **!2!** boulons d'attente.

p. 4 Assemblage

Répétez les opérations décrites aux pages 1, 2 et 3 pour la deuxième façade et la paroi latérale.

Emboîtez les panneaux les uns dans les autres jusqu'au bout, les boulons d'attente sont introduits immédiatement et serrés définitivement.

p. 5 Toit

- Montez d'abord le profil C au-dessus des 2 façades et fixez-le définitivement avec les boulons d'attente prévus à cet effet.

- Montez les profils A entre la paroi latérale et le profil C que vous venez de monter.

- Raccordez les profils B au coin du profil C et fixez-les ensuite avec le profil A à la paroi latérale.

REMARQUE1 : Les tirands partent de la faîtière au gouttière (voir détail pag 5)

REMARQUE2 : Si vous avez acheté une décoration de faîte, montez-la **d'abord** sur le profil de faîte avant monter le profil même

p. 6 Supports de façade

Les deux supports de façade sont montés entre la façade et la faîtière.

p. 7 Préparation du vitrage

Disposez la construction à l'emplacement définitif, car une fois le vitrage installé, la construction sera lourde et difficile à déplacer. Pour faciliter le montage des vitres, veillez à ce la construction soit de niveau et d'équerre.

Pour vérifier si elle est d'équerre, la longueur des diagonales doit être égale.

Pour la mettre de niveau, mettez les 4 coins de la construction au même niveau.

p. 8 Vitrage

Travaillez avec prudence et prenez toutes les précautions possibles pour vous comme pour ceux qui vous assistent!

Façade :

- Pour les façades, le vitrage standard est en verre.

ATTENTION : Montez d'abord les 2 vitres EA en facade.

- Caoutchouter au plus vite chaque vitre.

Ce n'est pas important avec quel rouleau de caoutchouc vous commencez. Ne coupez pas le caoutchouc à longueur au préalable

- Faites cela pour les deux façades.

Toit :

- En version standard, le vitrage du toit est en verre mat, qui est monté avec le côté lisse vers l'extérieur.
- Choisissez l'emplacement de la lucarne, mais ne l'installez pas contre une façade.
- Dans la notice, la lucarne est positionnée au milieu du toit, donc en attendant, ne pas prévoir de verre ni de caoutchouc à cet endroit.
- Si vous prévoyez plusieurs lucarnes : ne mettez jamais 2 lucarnes côte à côte.
- Déposez la vitre au-dessus de la paroi latérale et glissez-la entre les profils du toit, du bas vers le haut, jusqu'à ce qu'elle ne repose plus sur la paroi latérale.

- Laissez ensuite descendre la vitre dans la rainure prévue à cet effet. Laissez de l'espace à la hauteur de l'emplacement prévu pour la lucarne, qui sera installée ultérieurement.
- Une fois posées toutes les vitres du toit, les bandes de caoutchouc sont mises en place. Serrez-les dans tous les profils du toit et sur le dessus de la façade pour maintenir le verre en place, mais attendez de caoutchouter les profils à côté de la lucarne.
- Il est pratique d'utiliser l'ouverture de la lucarne pour serrer le caoutchouc d'en haut.
- Pour faciliter le serrage, vous pouvez utiliser un rouleau pour exercer de la pression.
- Le caoutchouc est glissé en haut dans la faîtière et coupé en bas, au dessus de la gouttière, un peu plus bas que le dessous de la vitre.

p. 9 Vitrage des parois latérales

Pour les parois latérales, le vitrage standard est en verre. En haut, les vitres sont glissées dans la rainure prévue à cet effet, en bas, elles reposent sur la fondation, dans les mêmes profils que pour le toit. Le caoutchouc est glissé contre la gouttière en haut et est coupé en bas, vers le milieu de la fondation. Procédez de la même façon pour les deux parois latérales.

p. 10 Vitrage des façades

Pour les façades, le vitrage standard est en verre. Les 2 vitres sont raccordées l'une à l'autre avec un couvre-joint pour verre, avec le côté le plus étroit à l'extérieur. Caoutchouter au plus vite chaque vitre. Faites cela pour les deux façades, mais attendez d'installer le vitrage à la hauteur de la porte.

p. 11 Porte

Ouvrez le sachet contenant la ferrure de la porte. Les numéros marqués sur les détails agrandis indiquent l'ordre à respecter pour du montage de la ferrure. Fixez tout définitivement.

p. 12 Porte

Les roulettes pour le haut de la porte sont sans rondelle, celles pour le bas avec rondelle, comme illustré dans les détails agrandis. Les roulettes sont vissées à 5 cm du côté.

p. 13 Porte

Les silicones sont utilisées sur les deux profils de montage pour éviter que les profils ne se déplacent. Glissez la porte sur les deux profils de montage, ensuite installez le vitrage et le caoutchouc.

p. 14 Porte

Montez la poignée à l'intérieur, au milieu du profil vertical de la porte. Cette poignée sert en même temps de butoir.

p. 15 Traverse

Ouvrez maintenant le sachet avec la ferrure de la lucarne. Les numéros marqués sur les détails agrandis indiquent l'ordre à respecter lors du montage. Fixez tout définitivement.

Montez les plaquettes allongées avec la partie saillante dans l'encoche pour boulon de la traverse.

p. 16 Lucarne

Les numéros marqués sur les détails agrandis indiquent l'ordre à respecter pour le montage. Caoutchoutez les profils après avoir monté le vitrage.

p. 17 Lucarne

Posez la vitre sur la paroi latérale et glissez-la vers le haut entre les profils du toit, jusqu'à ce qu'elle ne repose plus sur la paroi latérale. Ensuite, laissez descendre la vitre dans la rainure prévue. Serrez bien la traverse contre la vitre en dessous et fixez-la définitivement avec les boulons de montage. Caoutchoutez les deux profils du toit en procédant de la même façon comme pour le reste du toit. Caoutchoutez également la traverse, en coupant le caoutchouc en biais pour obtenir un joint étanche.

Serrez un morceau de caoutchouc dans le creux arrondi de la faîtière pour éviter que la lucarne ne glisse.

Ouvrez la lucarne en glissant le tube rond sur la spirale de la lucarne et sur le boulon dans la traverse. En position fermée, le tube rond repose sur l'arrêt prévu.

p. 18 Evacuation des eaux

Montez tous les éléments avec des silicones pour étancher.

p. 19 Ancrage

Mettez votre serre à niveau ou dans avec l'inclinaison souhaitée (pour favoriser l'évacuation des eaux). Etayez la serre entière avec de la terre sans laisser de vides. Creusez des trous pour les ancres dans chaque coin à l'intérieur. Montez les ancres à l'aide des boulons d'attente prévus et comblez les trous au béton.

p. 20 Ouvre-fenêtre

Option

Veillez à ce que le trou dans l'axe du cylindre corresponde au premier trou du tube.

Introduisez la goupille la plus petite avec son bâtonnet droit dans les trous. La goupille doit traverser le tube. Vissez le cylindre dans l'écrou rond, jusqu'au bout.

Démontez d'abord la lucarne, ensuite la traverse. Glissez 2 boulons d'attente dans l'encoche pour boulon de la traverse. Remontez la traverse, en veillant à ce qu'elle soit complètement serrée contre la vitre. Ensuite, remettez en place le caoutchouc sur la traverse, en faisant attention à ce qu'il se rattache bien avec son côté coupé en biais.

p. 22 Ouvre-fenêtre : OPTION

Les numéros marqués sur les détails agrandis indiquent l'ordre à respecter pour le montage. Montez tout définitivement.

Fixez la base sur la traverse avec les deux boulons déjà montés.

Remettez la lucarne en place.

Fixez la base de l'ouvre-fenêtre sur la lèvres de la lucarne à l'aide des 2 petits boulons et de la plaquette en inox. Vous choisissez l'ouverture de la lucarne en fonction de la température en tournant le cylindre.

Conseils et astuces supplémentaires

- Assurance : il est recommandé d'avertir votre compagnie d'assurance que vous avez monté une serre
- Contrôles réguliers:
 - Vérifiez que tous les boulons soient bien serrés
 - Assurez-vous que l'ancrage (béton + portants) est intact
 - Contrôlez la position de la tabatière
- Contrôles supplémentaires en cas de mauvaises conditions météo:
 - Assurez-vous que le loquet de la tabatière soit bien dans l'orifice de fermeture et que la tabatière soit correctement fermée
 - Assurez-vous que la porte soit bien fermée ; verrouillez-la si nécessaire
 - Assurez-vous de l'absence de fissures dans l'embase
 - Evacuez l'excès de neige pour éviter trop de poids
- Règle générale : veillez à éviter que le vent ne puisse pénétrer dans la serre
- Conseils pour le bon fonctionnement de votre serre:
 - Nettoyez régulièrement les gouttières
 - Nettoyez régulièrement les rainures de condensation
 - Nettoyez la rainure d'évacuation de la porte pour permettre une ouverture aisée
 - Pour un actionnement optimal de la porte, lubrifiez régulièrement les roulettes
 - Nettoyez les vitres
- Nous vous recommandons d'utiliser du silicone "silirub PC". Le silicone appliqué sur les parties a une durée de vie de 1 an et il est préférable de le remplacer régulièrement (vous pouvez utiliser un "dissolvant de mastic" pour cela). Il est très important que le silicone soit appliqué dans les bonnes conditions:
 - par temps sec
 - à des températures normales (pas de froid extrême ni de chaleur)
 - Sur des surfaces dégraissées (éventuellement utiliser "nettoyant & dégraissant")
 - Laisser sécher pendant 1 jour
- L'ouverture automatique de la fenêtre : l'hiver, ôtez les cylindres, lubrifiez-les et conservez-les dans un endroit chaud. Vous pouvez toujours ouvrir manuellement. N'utilisez pas les dispositifs d'ouverture automatique et manuelle en même temps.

Dear Customer

Congratulations on the purchase of your greenhouse. Thanks to this manual, no technical foreknowledge is required for assembling the greenhouse. Reading through the manual step by step will allow you to prepare all necessary parts and acts for the assembly of your greenhouse.

Safety and Efficiency

Glass is heavy, sharp-edged and fragile. A ladder is high and unstable. Aluminium profiles are sometimes long and sharp-edged. So, be careful when you are not familiar with handling these materials. Therefore, it is better to keep children away during the assembly. Safety shoes, safety glasses and safety gloves may therefore be very useful and are essential when assembling glass.

Tools:

- 2x 10mm screw-wrenches
- Knife or solid scissors
- Star screwdriver (large type)
- Flat screw-driver (large type)
- Spirit level
- Shovel
- Rope or measuring rod min. 7 meters
- Ladder (self-standing)

Tools available in all D.I.Y.-shops:

- Neutral silicone kit
- Quick-drying concrete to solidly anchor your greenhouse

Petty Facts

- Bolt slots are slots in which fits a bolt head. Nearly all profiles in this greenhouse have 1 or more bolt slots.
- In the event of bolt slot connections, always make sure that the profiles are closely pressed to one another.
- Stop bolts are bolts that we slide in a slot in preparation of further assembly; these bolts are temporarily retained by nuts at some 10cm of the profile end.
- A greenhouse consists of 2 façades (front and back), 2 sidewalls and a roof.
- Except when explicitly mentioned otherwise, short bolts (M6X10) are used.

Advice

Always use **ALL** detailed views as aid to align, line up and position your profile. Pay attention to section and perforations. When fixing the nuts on the bolts, only make 2 turns; only definitively tighten the bolts and nuts **after** having gone through the **entire** page.

Façade

Assemble the ridge plate with the bulges pointing downward, in the bolt slots.

ATTENTION: SEE PICTURE Page 1B: only with S1 and R2 greenhouse types: The corner profile roof (profile G for R2 greenhouses, profiles J & K for S1 greenhouses) has a little hole (Ø3); that profile must be assembled so that this little hole is situated at the side of the ridge .

You assemble 2 façades.

Stop Bolts

During the entire assembly **!10!** stop bolts are placed!!!

Sidewall + stop bolts

During the entire assembly **!2!** stop bolts are placed, for greenhouses with 7& 8 windows, there are **!3!** stop bolts provided. You assemble 2 sidewalls.

Assembly

You now have 2 façades and 2 sidewalls.

Slide the panels one into the other until the end, the stop bolts are immediately tightened firmly and definitively.

Roof

- First install the ridge (profile C) on top of the 2 façades and fix it definitively with the stop bolts.
- Greenhouses that are 7 & 8 windows long are provided with 2 glass rods (profile A) of each 2 stop bolts.
- Place the glass rods (profiles A) between the sidewall and the ridge you just put in place (profile C) .
- Assemble the traction strips (profiles B) to the ridge (profile C) in the corner and subsequently together with the glass rod (profile A) at the sidewall.

ATTENTION1 : the traction strips start from the façade in the ridge and go down to the gutter. (See detail pag drawing "ROOF")

ATTENTION2 : If you bought a ridge decoration, mount it on the ridge profile **before** mounting the ridge profile itself

Façade Supports

Only for greenhouses of types R3 , R4, S2 & S3.

The two façade supports are assembled between the façade and the ridge.

Supports

Only for greenhouses that are 7 & 8 windows long and R4 greenhouses.

Remove 2 glass rods from the sidewall having the same section as the glass rods of the roof in which the stop bolts are inserted. Place two stop bolts per profile. Reinstall the glass rods, but use an M6x16 bolt at the bottom.

Install two gutter supports between the sidewall and the roof with the stop bolts provided.

Also install a support in the ridge of the roof using the stop bolts provided.

Preparation of the Glass

Put the construction in its definitive place; upon installation of the glass the construction will be too heavy to move it easily. For a smooth installation of the glass, we put the construction square and level.

Square by measuring from one corner to the other in both directions and by making both equal.

Level by bringing the 4 corners of the construction at the same level.

Glazing

Please work carefully and take all possible precautions for your safety and the safety of the other workers!

Façade:

-Clear glass is used as standard in the façades.

ATTENTION : First put in both façades the 2 triangle windows in place under the ridge.

-Attach rubber as fast as possible!!! For each of the windows!!!

-Do this for both façades.

It is not important with which rubber roll you start. Do not cut the rubber to length on beforehand.

Roof:

- The standard roof is equipped with matt glass; with the smooth side facing to the exterior of the greenhouse.
- Choose the position of the roof window; do not place these next to a façade.
- For the moment, do not place glass or rubber on this place where the roof windows will be installed.
- If several roof windows are provided: It is not possible to install 2 roof windows next to one another.
- Put the glass on top of the sidewall and slide it between the roof profiles in the upward direction, until it does not rest on the sidewall anymore.
- Pull the glass downward again in the provided slot. Leave a space where the roof window will be placed later on.
- After having placed all the roof window-panes, put the rubbers in place. The rubber is pressed on all roof profiles and on the top side of the façade to fasten the glass. Do not put rubbers on the profiles next to the roof window, as yet.
- The roof window opening is a place where you can easily press the rubbers on the roof.
- A handy roller and pressure movement make pressing easier.
- At the top, the rubber is slit in the ridge and at the bottom, it is cut off above the gutter, somewhat lower than the bottom side of the glass.

Glazing the Sidewalls

The standard sidewalls are equipped with clear glass. At the top, the glass fits in the slot provided to that end and at the bottom rests on the foundation between the same profiles as in the roof. At the top, the rubber is slit against the gutter and at the bottom it is cut off halfway the foundation. Repeat for the second sidewall.

Glazing the Façades

The standard façades are equipped with clear glass. 2 pieces of glass are placed on top of one another with a glass strip, putting the smallest side at the outside. Put the rubbers in place as soon as possible!!! For each glass pane!!! Do so for both façades. Do not put rubber around the door position. **Remark : glass strip only for -H (example : R305H) greenhouses)**

Door

Open the iron work bag. The numbers of the detailed views indicate the assembly order. Tighten the assembly definitively.

The wheels on top of the door do not have a washer; at the bottom, the wheels have a washer, as indicated on the detailed views. The wheels are tightened by screwing them at 5cm from the side.

Silicone is used on both assembly profiles. Here, the silicone serves as sealer, avoiding that the profiles can slide. Slide the door on both assembly profiles. Then place the glass in the door and put the rubbers in place.

Install the handle on the inside panel of the door, halfway the vertical door profile. The handle also serves as door stop.

Cross Beam

Open the roof window iron work bag. The numbers of the detailed views indicate the assembly order. Tighten the assembly definitively. Install the elongated plates with the bulge in the bolt slot of the crossbeam.

Roof Window

The numbers of the detailed views indicate the assembly order. Put the rubbers of the profiles in place after installation of the glass.

Install the glass on top of the sidewall and slide it upward between the roof profiles until it does not rest on the sidewall anymore. Pull the glass downward in the provided slot. Press the crossbeam until it closely fits the underlying glass and assemble it definitively with the special assembly bolts. Put the rubbers in place on the two roof profiles, in the same way as you did for the rest of the roof.

Also put the rubber on the crossbeam, cut off the rubber diagonally so that it closely fits.

Press a piece of rubber in the round hole of the ridge to avoid the roof window from sliding.

To open the roof window, slide the round bar on the curl in the roof window and on the bolt in the crossbeam. If the roof window is not open, the round bar is put on the support.

Water Drainage

Install all parts with silicone to seal and to lock.

Anchors

Put the greenhouse level again accounting for the desired slope (stimulate water drainage). Support the entire greenhouse with ground until it is completely closed. For the anchors, dig a hole at the inside of the greenhouse, in each of the corners. Install the anchors with the stop bolts and fill the holes with concrete.

ATTENTION: Greenhouses of 7 or 8 windows long also have a centre anchor.

Window-Raiser: OPTIONAL

This is an **option**.

Make sure that the hole in the cylinder axis corresponds to the first hole in the tube.

Push the smallest pin with its straight rod through the holes. Make sure that the pin sticks through the tube.

Turn the cylinder completely in the round nut.

First disassemble the roof window; then, disassemble the crossbeam.

Slide 2 stop bolts in the bolt slot of the crossbeam.

Reinstall the crossbeam. Make sure that the crossbeam is pressed completely against the glass. Then reinstall the rubber on the crossbeam and have it fit closely to the side that is cut off diagonally.

The numbers of the detailed views indicate the assembly order. Tighten the assembly definitively.

Install the base plate firmly on the crossbeam with the two pre-mounted bolts.

Reinstall the roof window in its place and centre it.

Clamp the window-raiser base plate on the roof window tongue, using 2 bolts and a stainless steel plate.

Turning the cylinder determines the opening distance of the roof window at a specific temperature.

Additional Advice and Tips

- Insurance: it is recommended to inform your insurance broker on the installation of your greenhouse.
- Regularly check:
 - whether all bolts are still tightened
 - whether the anchors (concrete and anchors) are still intact
 - the position of the roof window
- Extra checks in times of bad weather:
 - Make sure that the window-raiser is locked in the hole and firmly clamps the roof window
 - Make sure that the door is firmly closed; if possible, lock it
 - Make sure there are no air splits under the foundation
 - During winter, remove snow from the greenhouse (weight)
- General rule: Make sure that the wind cannot enter your greenhouse
- Tips for a good functioning of your greenhouse:
 - Regularly clean the gutters
 - Regularly clean the condensation water gutters
 - Clean the door threshold profile for smooth functioning of the door
 - Regularly oil the wheels of the door for a smooth functioning
 - Clean the glass
- In case of usage of silicone, we recommend using "silirub PC". The silicone applied on the parts has a lifespan of 1 year and is best replaced regularly (you can use "sealant remover" for this). It is very important that the silicone is applied in the right conditions:
 - In dry weather
 - In normal temperatures (no extreme cold or heat)
 - On defatted surfaces (possibly use "cleaner & degreaser")
 - Allow to dry out for 1 day
- Automatic window-raiser: during the winter period, remove the cylinder, oil it and store it in a warm place. You can always use the manual window-raiser. Do not use the automatic window-raiser and the manual window-raiser together.

Sehr geehrter Kunde!

Herzlichen Glückwunsch zu Ihrem neuen Gewächshaus! Diese Anleitung setzt keine technischen Vorkenntnisse voraus. Gehen Sie alles Schritt für Schritt durch, damit alle erforderlichen Teile in Reichweite liegen und Sie auf den nächsten Arbeitsschritt vorbereitet sind.

Sicherheit und Effizienz

Glas ist schwer, scharfkantig und zerbrechlich. Eine Leiter ist hoch und wacklig. Aluprofile sind manchmal lang und ebenfalls scharfkantig. Seien Sie vorsichtig, wenn Sie nicht täglich mit solchen Dingen arbeiten. Kinder sollten auf Abstand bleiben. Sicherheitsschuhe, eine Schutzbrille und Handschuhe können hilfreich sein. Beim Einsetzen von Glas sind sie sogar unverzichtbar. Arbeitsmittel:

- 2 Schlüssel mit 10 mm Schlüsselweite
- ein Messer oder eine robuste Schere
- Kreuzschraubendreher (groß)
- Schlitzschraubendreher (groß)
- Wasserwaage
- Spaten
- Seil oder Maßband mit einer Länge von mindestens 7 Metern
- Stehleiter

Zubehör, das Sie in jedem Baumarkt finden:

- neutrales Silikon
- schnellhärtender Beton für die Verankerung Ihres Gewächshauses

Wissenswertes

- Schraubennuten sind Nuten, in die der Kopf einer Schraube passt. Nahezu jedes Profil dieses Gewächshauses hat 1 oder mehrere Schraubennuten.
- Bei Nutverbindungen müssen die Profile immer fest aneinander gedrückt werden.
- Warteschrauben sind Schrauben, die man zur Vorbereitung der späteren Montage in eine Nut schiebt. Sie werden in etwa 10 cm Abstand zum Profilende provisorisch durch Muttern festgehalten.
- Das Gewächshaus besteht aus 2 Giebelwänden, 2 Seitenwänden und 1 Dach.
- Soweit dies nicht anders angegeben ist, werden stets kurze Schrauben (M6x10) verwendet.

Tipp

Benutzen Sie immer **alle** Detailansichten als Hilfsmittel für die Fluchtung, Ausrichtung und Positionierung der Profile. Beachten Sie den Querschnitt und die Bohrungen.

Die Muttern dürfen nur zwei Umdrehungen weit auf die Schrauben gedreht werden. Erst **nachdem** die **ganze** Seite mit Schrauben bestückt ist, werden alle Schrauben und Muttern endgültig festgezogen.

Giebelwand

Montieren Sie das Firstblech mit den Ausbuchtungen nach unten in die Schraubennuten.

ACHTUNG: SIEHE FOTO pag 1B: Nur bei einem Gewächshaus vom Typ **S1** oder **R2**: Das Eckprofil des Dachs (Profil G für Gewächshaus R2, Profil J und K für Gewächshaus S1) hat eine kleine Loch (Ø3). Dieses Profil ist so zu montieren, dass die kleine Loch an die Firstseite kommt.

Sie müssen 2 Giebelwände montieren.

Warteschrauben

Während der gesamten Montage werden **10 (!)** Warteschrauben eingesetzt!!!

Seitenwand + Warteschrauben

Während der gesamten Montage werden **2 (!)** Warteschrauben eingesetzt. Bei Gewächshäusern mit 7 oder 8 Seiten Länge sind es **3 (!)** Warteschrauben.

Sie müssen 2 Seitenwände montieren.

Zusammenbau

Sie haben jetzt 2 Giebelwände und 2 Seitenwände.

Schieben Sie die Paneele bis zum Anschlag ineinander. Die Warteschrauben werden sofort fest montiert und endgültig festgezogen. **Dach**

- Setzen Sie zuerst den First (Profil C) auf die 2 Giebelwände und befestigen Sie diese endgültig mit den hierfür vorgesehenen Warteschrauben.
- Bei Gewächshäusern mit 7 oder 8 Scheiben Länge werden 2 Fenstersprossen (Profil A) mit jeweils 2 Warteschrauben versehen.
- Setzen Sie die Fenstersprossen (Profile A) zwischen die Seitenwand und den soeben montierten First (Profil C).
- Montieren Sie die Zugprofile (Profile B) in den Ecken an den First (Profil C) und dann zusammen mit der Fenstersprosse (Profil A) an die Seitenwand.

**ACHTUNG1 : Die Zugprofile gehen von der Giebelwand im First aus und verlaufen abwärts zur Rinne.
(Ziehe Detail Seite Zeichnung "DACH")**

ACHTUNG2 : Haben Sie eine Firstdekoration gekauft, montieren Sie diese **erst** auf dem Firstprofil bevor Sie das Profil selbst montieren

Giebelwandstützen

Nur für Gewächshäuser vom Typ R3, R4, S2 und S3.

Die beiden Giebelwandstützen werden zwischen Giebelwand und First montiert.

Stützen

Nur für Gewächshäuser mit 7 oder 8 Scheiben Länge und für Gewächshäuser vom Typ R4.

Nehmen Sie 2 Glasriegel aus der Seitenwand desselben Abschnitts wie die Glasriegel des Dachs, in dem sich Warteschrauben befinden. Setzen Sie je Profil zwei Warteschrauben ein. Befestigen Sie erneut die Glasriegel, doch unten mit einer M6x16 Schraube.

Montieren Sie die zwei Rinnenstützen mit den hierfür vorgesehenen Warteschrauben zwischen die Seitenwand und das Dach. Setzen Sie auch eine Stütze mit den hierfür vorgesehenen Warteschrauben in den First des Dachs ein.

Vorbereitung des Scheibeneinbaus

Stellen Sie die Konstruktion an den endgültigen Standort. Nach dem Einbau der Scheiben ist die Konstruktion so schwer, dass sie kaum noch versetzt werden kann.

Die Scheiben lassen sich leichter einbauen, wenn die Konstruktion perfekt rechteckig und waagrecht steht.

Rechteckig ist die Konstruktion, wenn Sie in beide Richtungen von Ecke zu Ecke messen und beide genau gleich stellen. Waagrecht ist die Konstruktion, wenn Sie die 4 Ecken der Konstruktion genau auf gleiche Höhe stellen.

Scheiben

Bitte arbeiten Sie vorsichtig und treffen Sie alle möglichen Sicherheitsvorkehrungen, damit weder Sie selbst noch Personen in Ihrer Nähe zu Schaden kommen.

Giebelwand:

- In die Giebelwände kommt serienmäßig Klarglas.
- **ATTENTION: Setzen Sie erst die 2 dreieckigen Scheiben unter dem First in die beiden Giebelwände ein.**
- Bringen Sie so schnell wie möglich Gummileisten an!!! An jeder Scheibe!!!

Es ist nicht wichtig mit welcher Gummi Rolle Sie anfangen. Schneiden Sie den Gummi nicht auf Länge im Voraus.

- Diese Schritte sind an beiden Giebelwänden auszuführen.

Dach:

- In das Dach wird serienmäßig Milchglas eingesetzt, wobei die glatte Seite nach außen kommt.
- Wählen Sie die Position des Dachfensters. Es darf nicht mit einer Giebelwand in Berührung kommen.
- Bringen Sie an dieser Stelle der Dachfenster vorläufig weder Scheiben noch Gummileisten an.
- Bei mehreren Dachfenstern dürfen niemals 2 Dachfenster direkt nebeneinander eingesetzt werden.
- Legen Sie die Scheibe auf die Seitenwand und schieben Sie sie zwischen den Dachprofilen nach oben, bis sie nicht mehr auf der Seitenwand ruht.
- Ziehen Sie die Scheibe wieder nach unten in die dafür vorgesehene Nut. Lassen Sie einen Freiraum offen, in den später das Dachfenster montiert wird.
- Wenn alle Scheiben in das Dach eingesetzt sind, werden die Gummileisten angebracht. Die Gummileisten werden auf alle Dachprofile und die Oberkante der Giebelwände gedrückt, um die Scheiben festzuhalten. Die Profile neben dem Dachfenster werden vorläufig noch nicht mit Gummileisten versehen.
- Die Dachfensteröffnung ist praktisch, um die Gummileisten im oberen Bereich festzudrücken.
- Geschicktes Rollen und Andrücken vereinfacht diesen Arbeitsgang.
- Die Gummileiste wird oben in den First geschoben und unten über der Rinne, etwas unterhalb der Scheibenunterkante, abgeschnitten.

Scheiben in den Seitenwänden

In die Seitenwände kommt serienmäßig Klarglas. Die Scheiben passen oben in die dafür vorgesehene Nut und ruhen unten auf dem Fundament zwischen den gleichen Profilen wie im Dach. Die Gummileisten werden oben gegen die Rinne geschoben und unten auf halber Höhe des Fundaments abgeschnitten. Diese Arbeitsschritte sind an beiden Seitenwänden auszuführen.

Scheiben in den Giebelwänden

In die Giebelwände kommt serienmäßig Klarglas. 2 Scheiben werden mit einem Glasstreifen aufeinander angebracht, wobei die kürzere Seite nach außen zeigt. Bringen Sie so schnell wie möglich Gummileisten an!!! An jeder Scheibe!!! Diese Arbeitsschritte sind an beiden Giebelwänden auszuführen. Die Türöffnung darf nicht verglast werden.

Bemerkung : Glasstreifen sind nur in -H (Beispiel : R305H) Gewächshaus verwendet.

Tür

Öffnen Sie nun die Tüte mit den Türbeschlägen. Die Nummern der Detailansichten geben die Reihenfolge an, in der sie zu montieren sind. Montieren Sie alles endgültig fest.

Die Räder oben an der Tür haben keinen Dichtungsring, unten wohl, wie auf den Detailansichten zu erkennen ist.

Die Räder werden 5 cm vom seitlichen Rand entfernt festgeschraubt.

Auf beiden Montageprofilen ist Silikon zu verwenden. Das Silikon sorgt dafür, dass sich die Profile nicht verschieben.

Schieben Sie die Tür auf die beiden Montageprofile. Setzen Sie anschließend die Scheibe in die Tür ein und bringen Sie die Gummileisten an. Montieren Sie den Griff an der Innenseite auf halber Höhe des senkrechten Türprofils. Der Griff dient zugleich als Türstopper.

Querstrebe

Öffnen Sie nun die Tüte mit den Dachfensterbeschlägen. Die Nummern der Detailansichten geben die Reihenfolge an, in der sie zu montieren sind. Montieren Sie alles endgültig fest.

Bringen Sie die länglichen Platten mit der Ausbuchtung in der Schraubennut der Querstrebe an.

Dachfenster

Die Nummern der Detailansichten geben die Reihenfolge an, in der sie einzubauen sind. Bringen Sie nach dem Einsetzen der Scheiben die Gummileisten an den Profilen an.

Legen Sie die Scheibe auf die Seitenwand und schieben Sie sie zwischen den Dachprofilen nach oben, bis sie nicht mehr auf der Seitenwand aufliegt. Ziehen Sie die Scheibe wieder nach unten in die dafür vorgesehene Nut. Drücken Sie die Querstrebe fest an die darunterliegende Scheibe und montieren Sie diese endgültig mit den speziellen Montageschrauben. Versehen Sie die zwei Dachprofile genauso mit Gummiprofilen wie am restlichen Dach.

Bringen Sie auch Gummileisten an der Querstrebe an, wobei die Gummileiste schräg anzuschneiden ist, damit sie sauber anschließt. **Ein Stück Gummiband wird in den runden Hohlraum am Frist gedrückt, damit sich das Dachfenster nicht verschiebt.**

Zum Öffnen des Dachfensters wird die runde Stange auf die Schnecke im Dachfenster und auf die Schraube in der Querstrebe geschoben. Wenn das Dachfenster nicht geöffnet ist, wird die runde Stange auf die dafür vorgesehene Halterung gelegt.

Wasserableitung

Montieren Sie zur Abdichtung und Sicherung alle Bauteile mit Silikon.

Verankerungen

Bringen Sie das Gewächshaus wieder in eine waagerechte Position oder in die gewünschte Neigung (für eine bessere Wasserableitung). Füllen Sie eventuelle Hohlräume unter dem Gewächshaus komplett mit Erde an, bis alles vollständig dicht ist. Legen Sie für die Verankerungen an jeder Ecke innen eine Senke an. Montieren Sie die Verankerungen mit den dafür vorgesehenen Warteschrauben und füllen Sie die Löcher mit Beton.

ACHTUNG: Gewächshäuser mit 7 oder 8 Scheiben Länge haben noch eine Zwischenverankerung in der Mitte einer jeden Seite.

Fensteröffner: OPTION

Dies ist eine **Option**.

Stellen Sie sicher, dass das Loch in der Achse des Zylinders mit dem ersten Loch in der Stange übereinstimmt.

Drücken Sie den kleineren Stift mit dem geraden Stäbchen durch die Löcher. Achten Sie darauf, dass der Stift die Stange durchquert. Drehen Sie den Zylinder in der runden Mutter bis zum Anschlag.

Montieren Sie erst das Dachfenster aus, dann die Querstrebe. Schieben Sie 2 Warteschrauben in die Schraubennut der Querstrebe. Bringen Sie die Querstrebe wieder an. Achten Sie darauf, dass die Querstrebe vollständig an der Scheibe anliegt. Anschließend bringen Sie wieder die Gummileiste an der Querstrebe an und achten Sie darauf, dass die Gummileiste mit der schräg angeschnittenen Seite wieder sauber anschließt. Die Nummern der Detailansichten geben die Reihenfolge an, in der die Teile zu montieren sind. Montieren Sie alles endgültig fest. Befestigen Sie den Sockel mit den beiden vormontierten Schrauben an der Querstrebe.

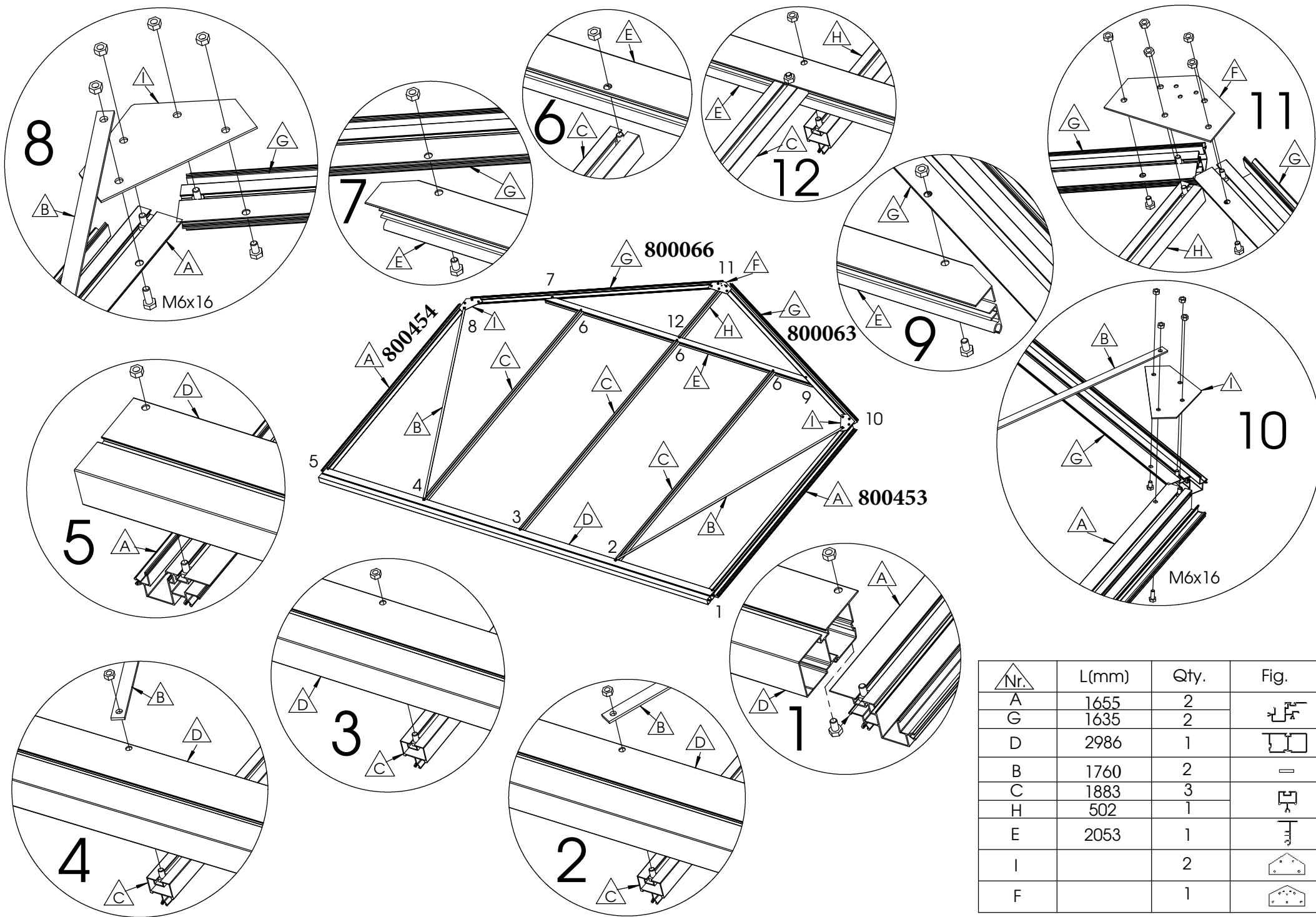
Setzen Sie das Dachfenster mittig wieder ein.

Klemmen Sie mithilfe von 2 Schrauben und einem Edelstahlblech den Sockel des Fensteröffners auf die Lasche des Dachfensters.

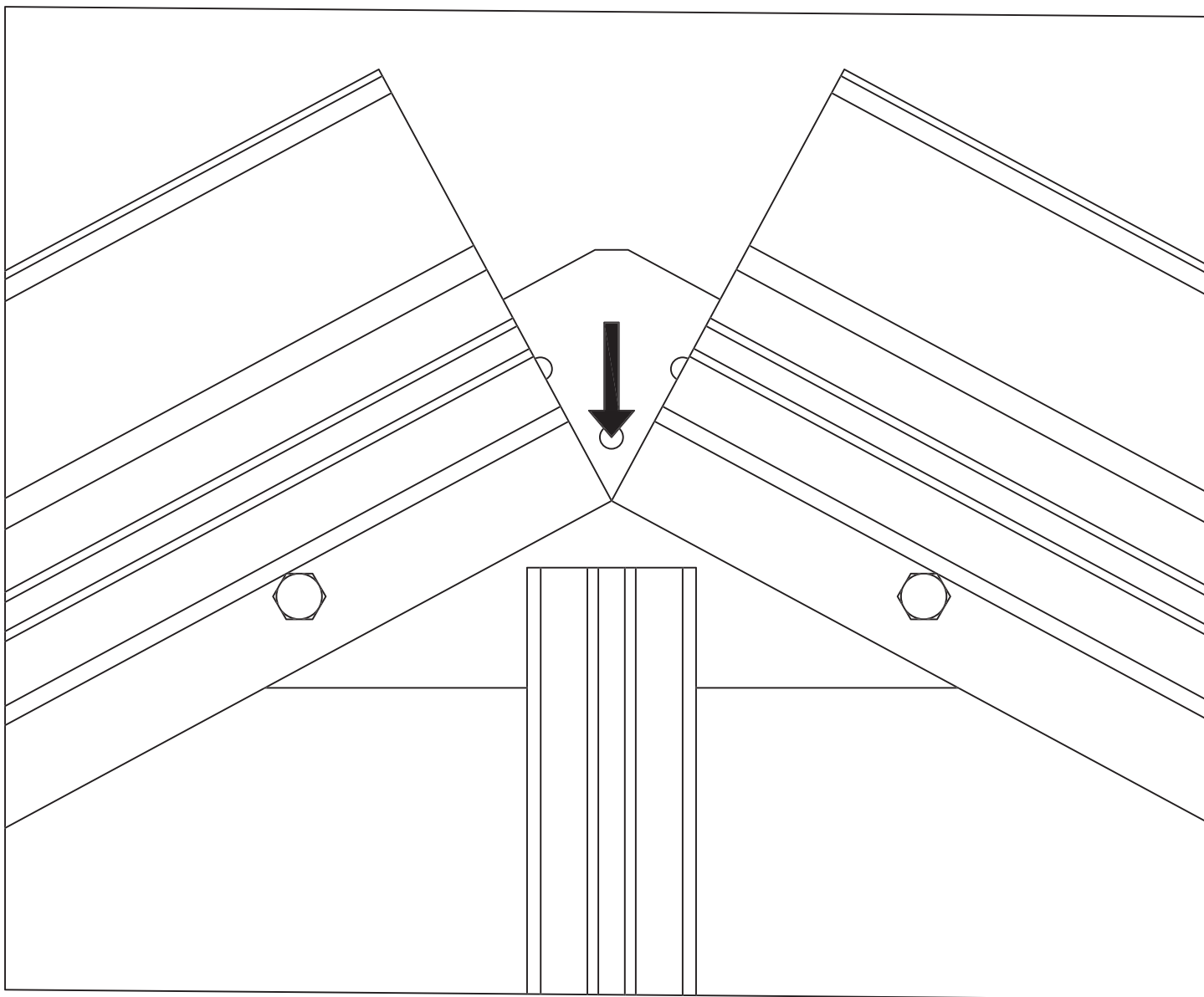
Sie können den Zylinder drehen, um vorzugeben, wie weit das Dachfenster unter den jeweiligen Temperaturbedingungen geöffnet werden soll.

Weitere Hinweise und Tipps

- Versicherung: Es empfiehlt sich, Ihrem Versicherungsvertreter zu melden, dass Sie ein Gewächshaus besitzen.
- Regelmäßige Kontrollen:
 - Kontrollieren Sie, ob alle Schrauben noch festgezogen sind
 - Kontrollieren Sie, ob Ihre Verankerung (Beton und Anker) noch intakt ist
 - Kontrollieren Sie die Stellung des Dachfensters
- Zusätzliche Kontrollen bei besonders schlechtem Wetter:
 - Stellen Sie sicher, dass der Öffner des Dachfensters im Schloss arretiert ist und das Dachfenster sicher fest sitzt
 - Stellen Sie sicher, dass die Tür richtig geschlossen ist, und verriegeln Sie möglichst die Tür
 - Stellen Sie sicher, dass unter dem Fundament keine Hohlräume entstanden sind
 - Verhindern Sie eine zu hohe Belastung durch aufliegenden Schnee
- Allgemeine Regel: Stellen Sie sicher, dass kein Wind in Ihr Gewächshaus eindringen kann.
- Tipps zur einwandfreien Funktion Ihres Gewächshauses:
 - Reinigen Sie regelmäßig die Rinnen
 - Reinigen Sie regelmäßig die Kondensrinnen
 - Reinigen Sie die untere Türführung, damit die Tür sich problemlos öffnen und schließen lässt
 - Damit sich die Tür problemlos öffnen und schließen lässt, sollten die Räder regelmäßig geölt werden
 - Reinigen Sie die Scheiben
- Verwendung von Silikon: Wir empfehlen die Verwendung von "silirub PC". Das Silikon hat eine Lebensdauer von 1 Jahr und wird am besten regelmäßig ausgetauscht (hierfür können Sie den "Sealant Remover" verwenden). Es ist sehr wichtig, dass das Silikon unter den richtigen Bedingungen angewendet wird:
 - Bei trockenem Wetter
 - Bei normalen Temperaturen (keine extreme Kälte oder Hitze)
 - Auf entfetteten Oberflächen (evtl. "Reiniger & Entfetter" verwenden)
 - 1 Tag trocknen lassen
- Automatischer Fensteröffner: Entfernen Sie im Winter den Zylinder, um ihn zu ölen und an einem warmen Ort aufzubewahren. Sie können dann den manuellen Öffner benutzen. In keinem Fall dürfen Sie den automatischen und den manuellen Fensteröffner zusammen benutzen.



FACHADA **PIGNON** **1** **GABLE** **GIEBEL**



ES: Monte los dos puntos angulares de las secciones angulares uno contra el otro. Es importante (ver página 8) montar las ventanas EA.

F : Assemblez les deux sommets des angles des cornières l'un à l'autre. C'est important pour le montage des vitres triangulaires EA, voir le pag 8.

E : Mount the two angular points of the angle sections against each other. It's important see page 8, to mount the windows EA.

D : Montieren Sie die zwei Scheitelpunkte der Winkel zueinander. Wichtig für die Befestigung des Dreieckfenstern. Siehe Seite 8.

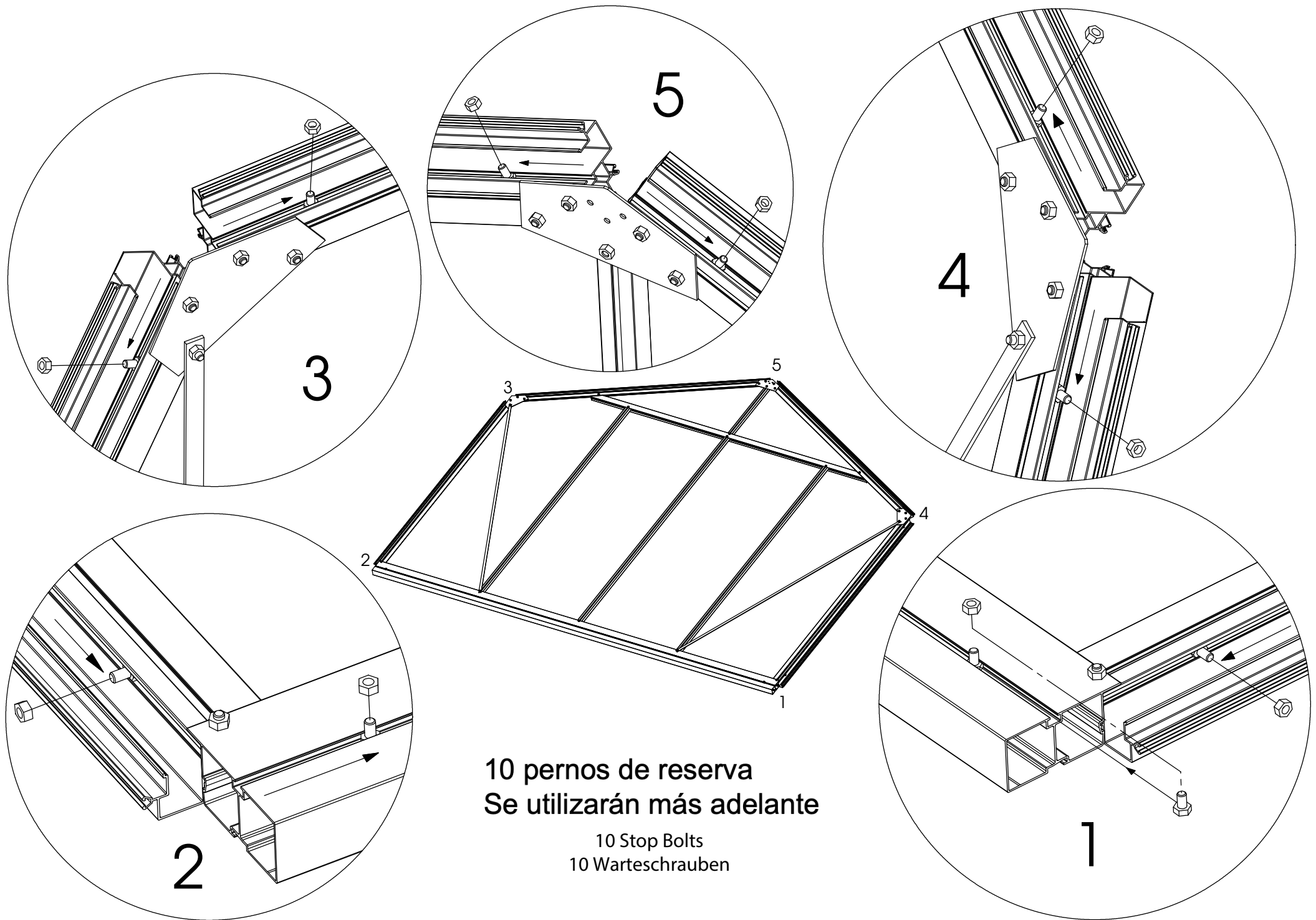
FACHADA

PIGNON

1A

GABLE

GIEBEL



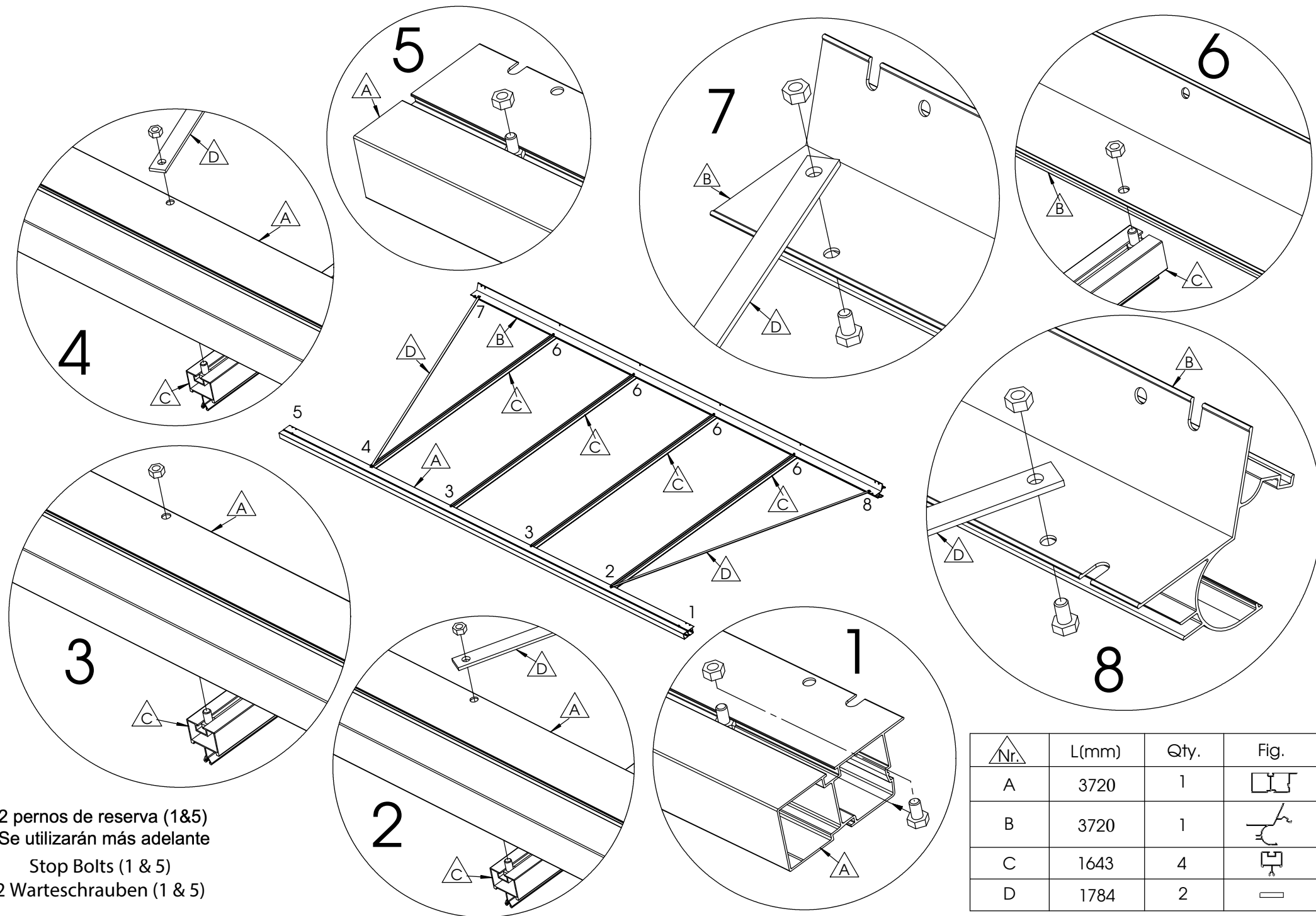
FACHADA

PIGNON

2

GABLE

GIEBEL



2 pernos de reserva (1&5)
 Se utilizarán más adelante
 Stop Bolts (1 & 5)
 2 Warteschrauben (1 & 5)

Nr.	L(mm)	Qty.	Fig.
A	3720	1	
B	3720	1	
C	1643	4	
D	1784	2	

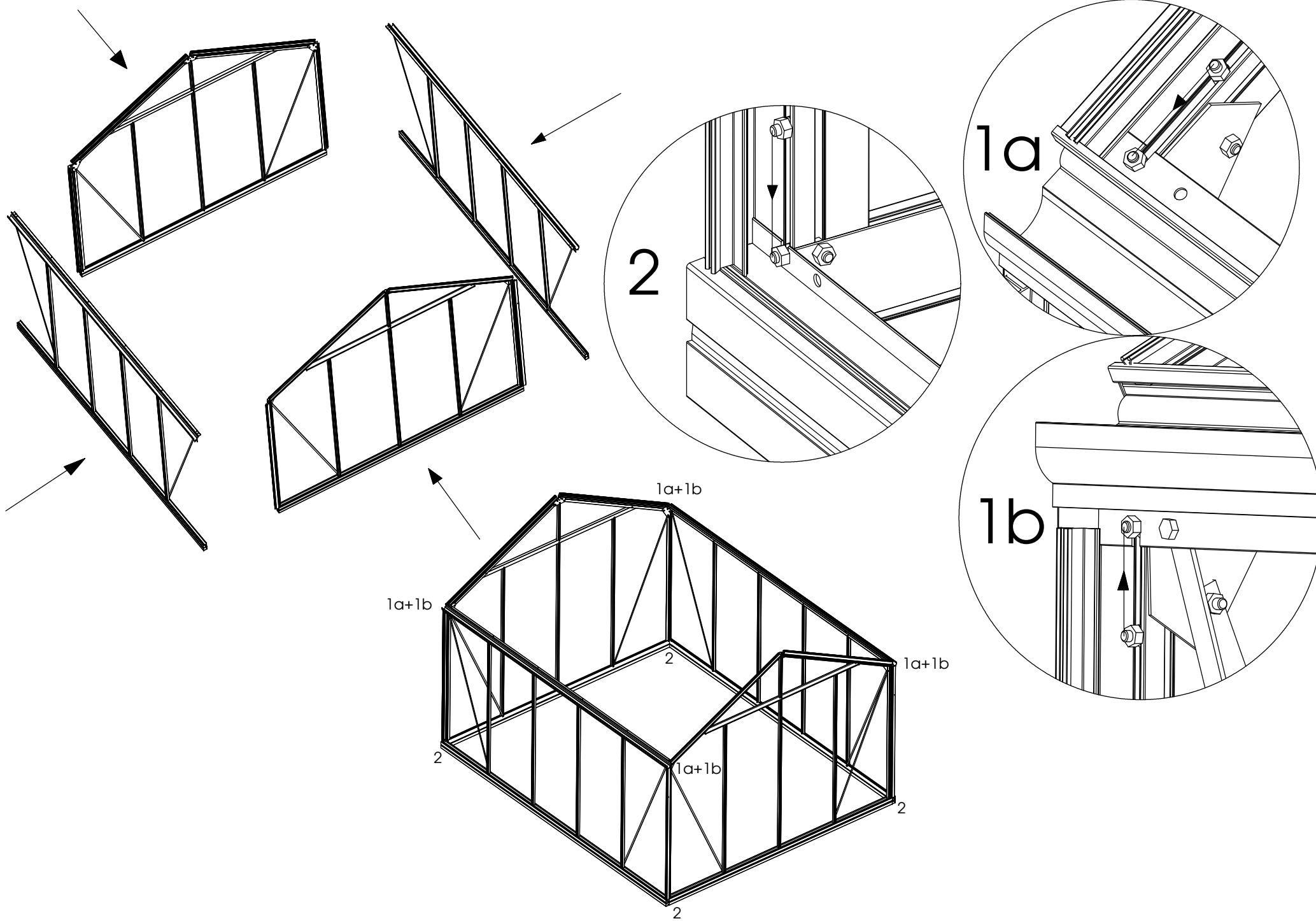
PAREDES LATERAL

PAROIS LATÉRALE

3

SIDE PANEL

SEITENWAND



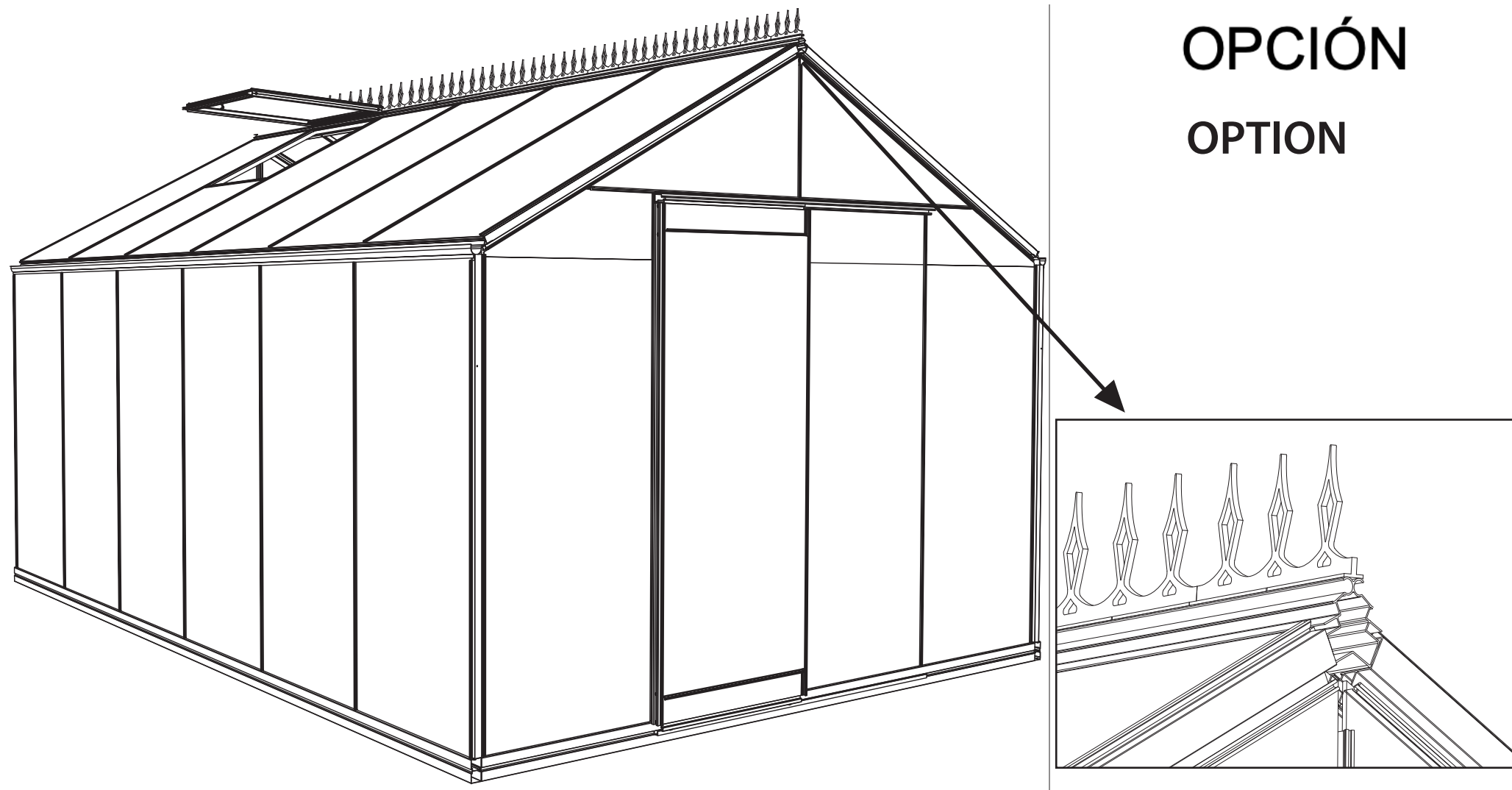
CUADRO

CADRE

4

FRAME

RAHMEN



ES: Si tiene esta opción, instálela antes de instalar el techo.

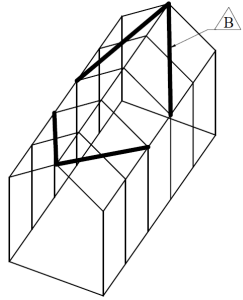
F: Le cas échéant, d'abord monter la décoration faitière avant de monter la serre.

E: If applicable, mount firstly the ridge decoration before mounting the greenhouse.

D: Gegebenfalls, montieren Sie zuerst die Dekoration des Kamms und anschliessend das Gewächshaus

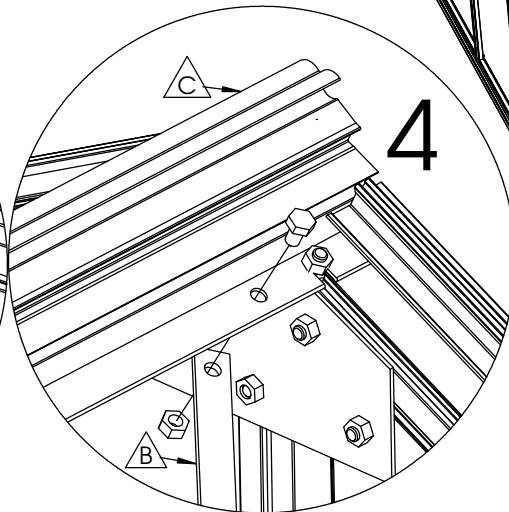
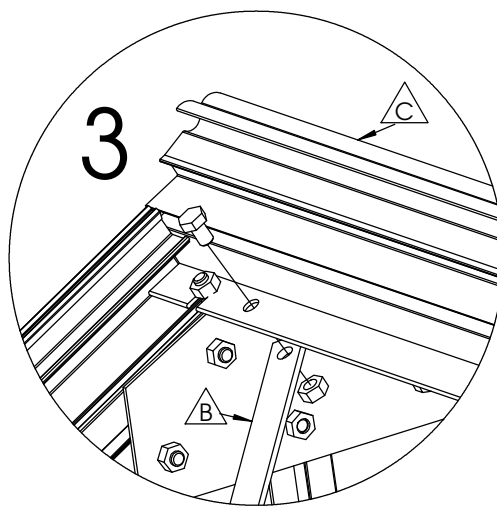
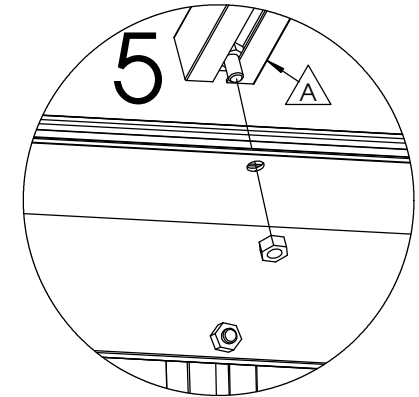
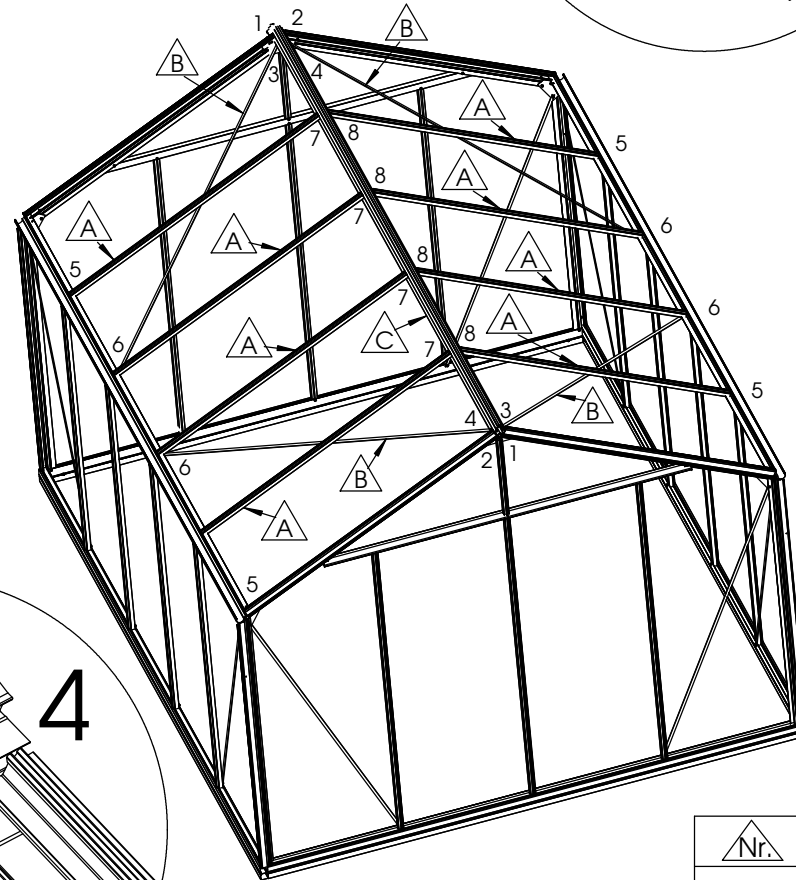
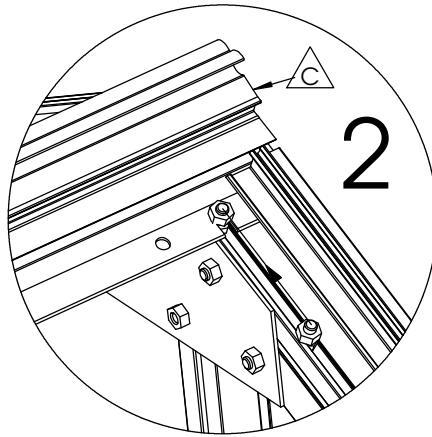
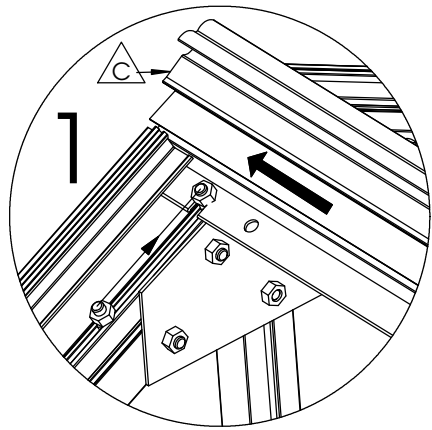
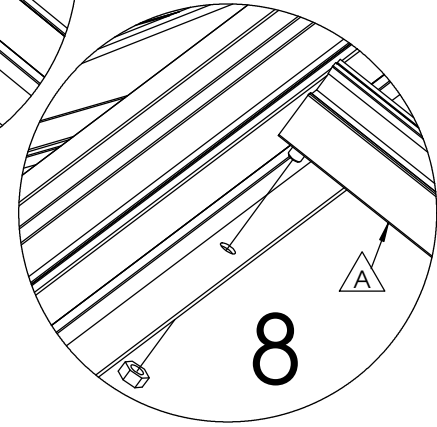
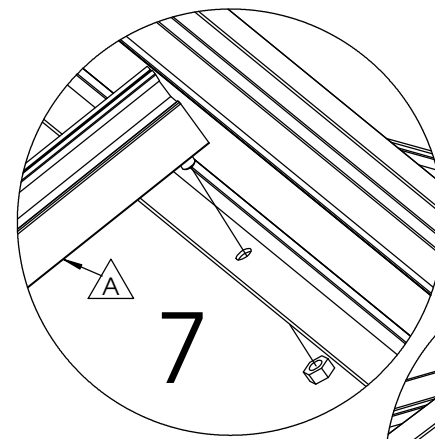
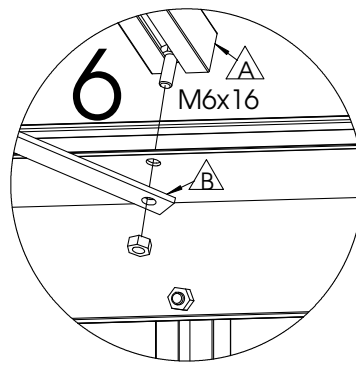
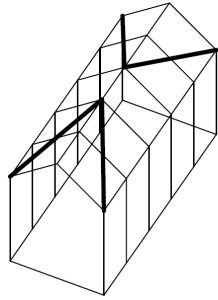
¡BUENO!

GOOD
GUT



¡MALO!

WRONG
FALSCH



TECHO

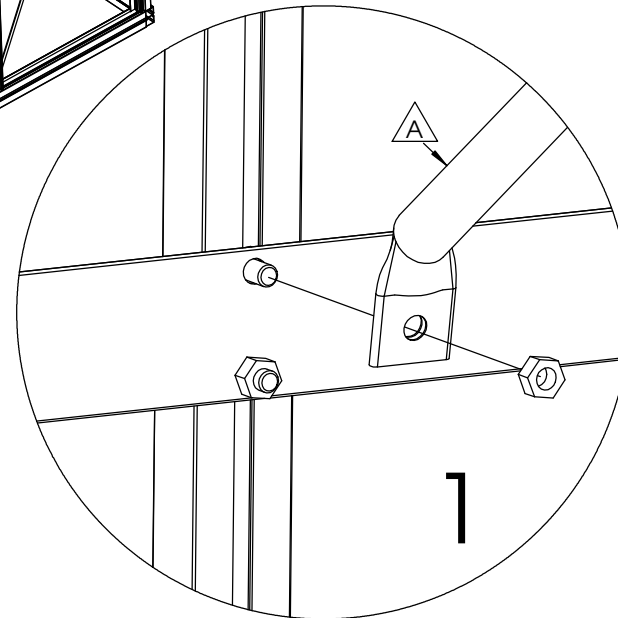
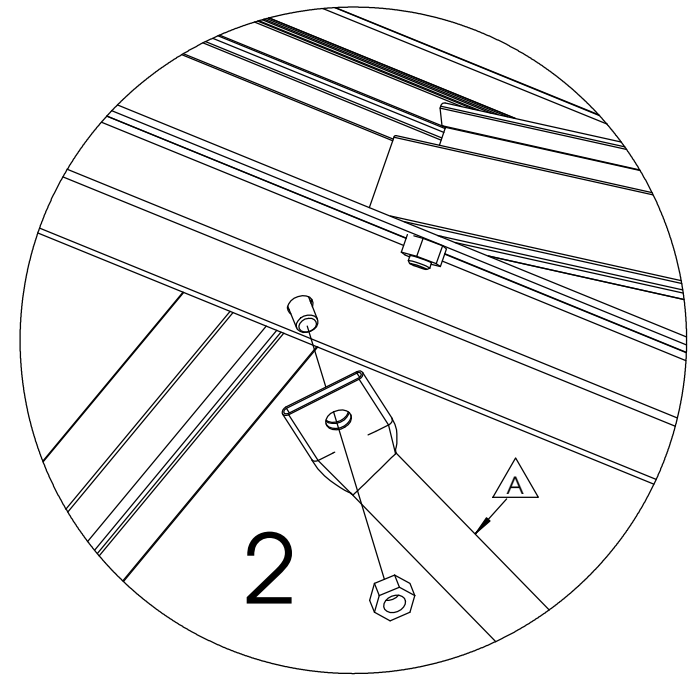
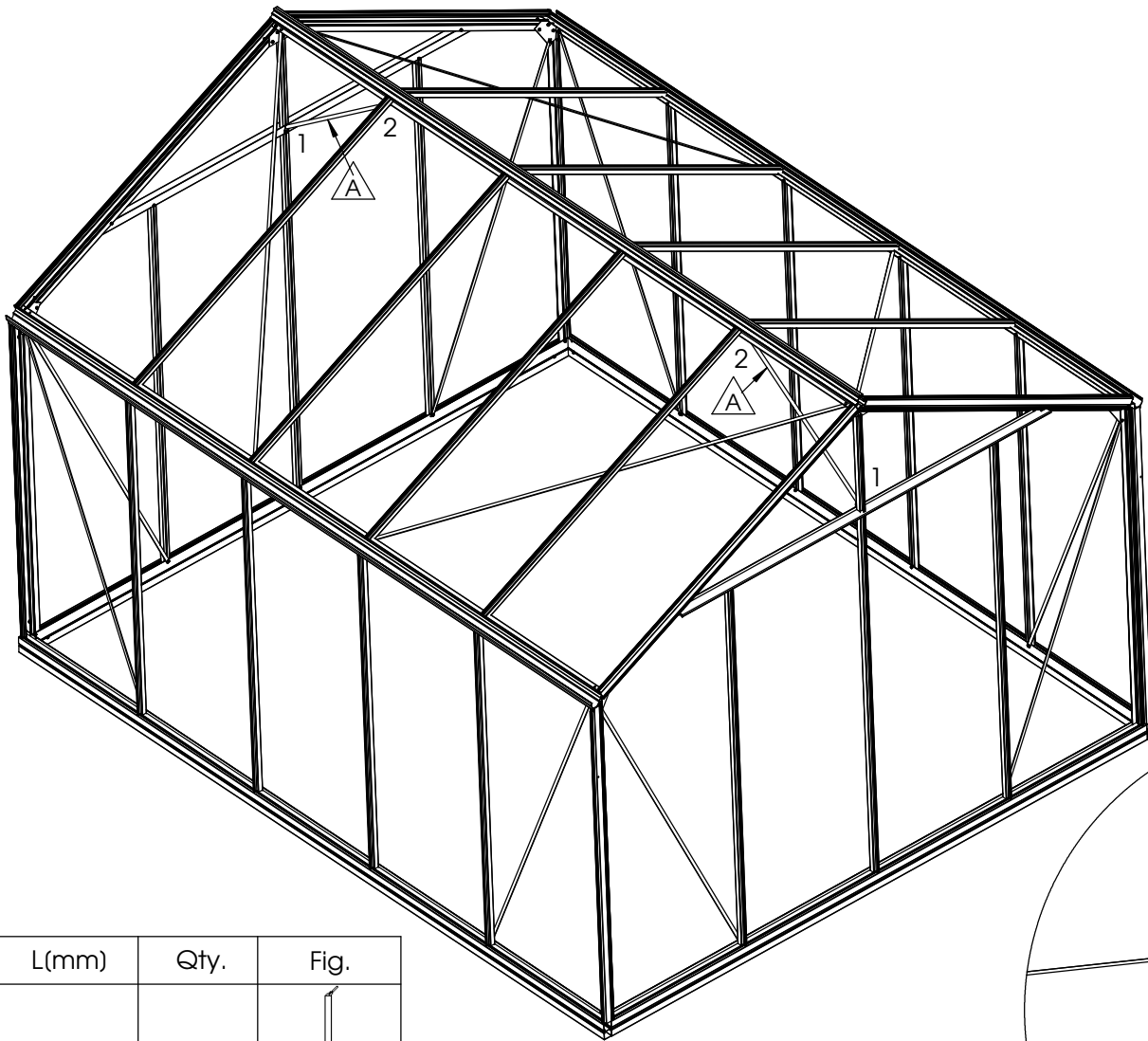
TOIT

5

ROOF

DACH

Nr.	L(mm)	Qty.	Fig.
A	1635	8	
B	2170	4	
C	3720	1	



Nr.	L(mm)	Qty.	Fig.
A	927	2	

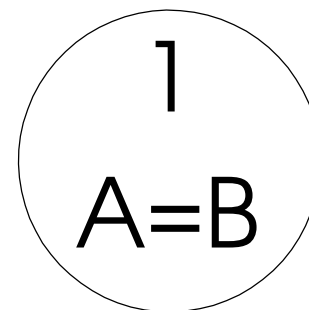
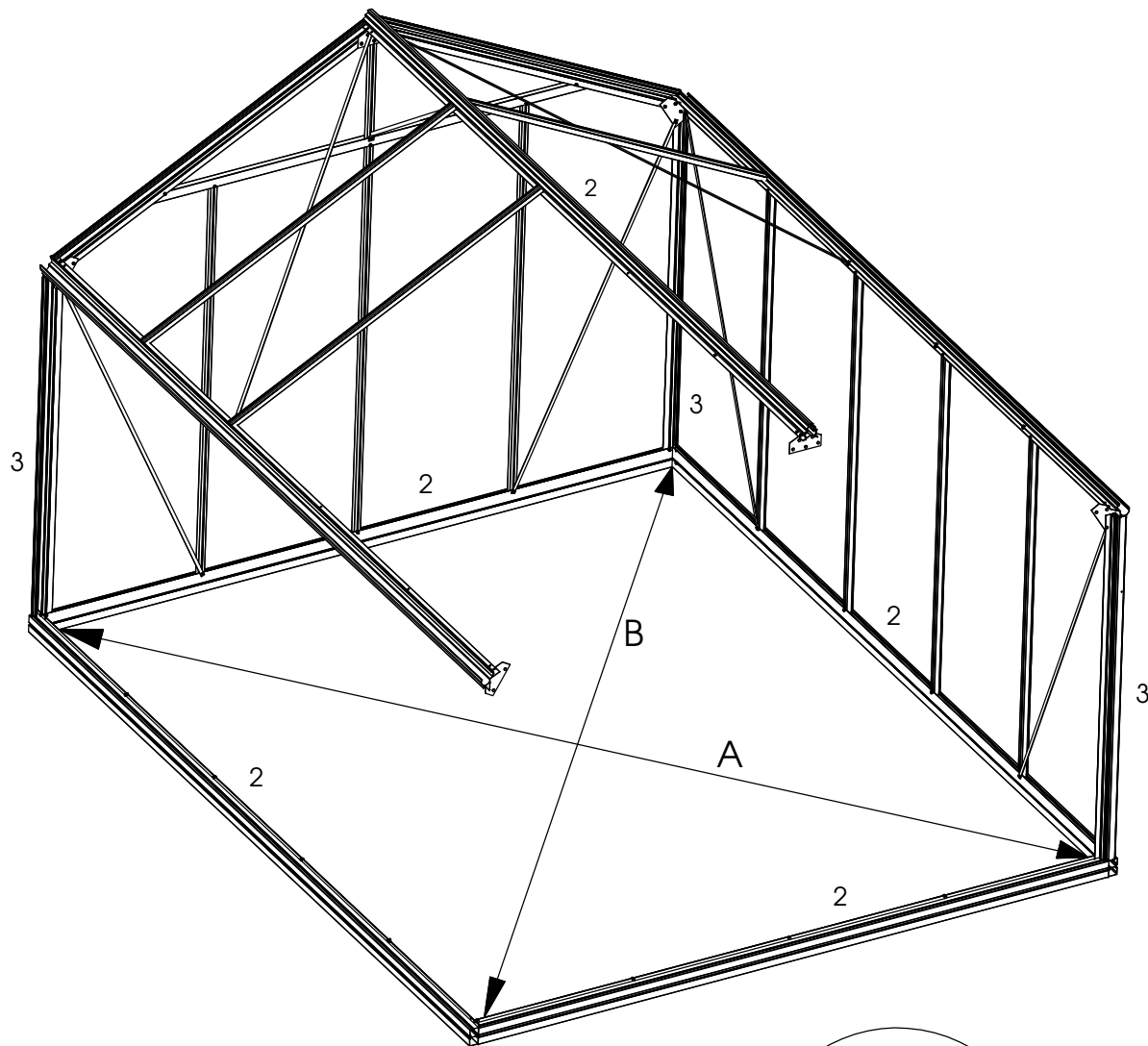
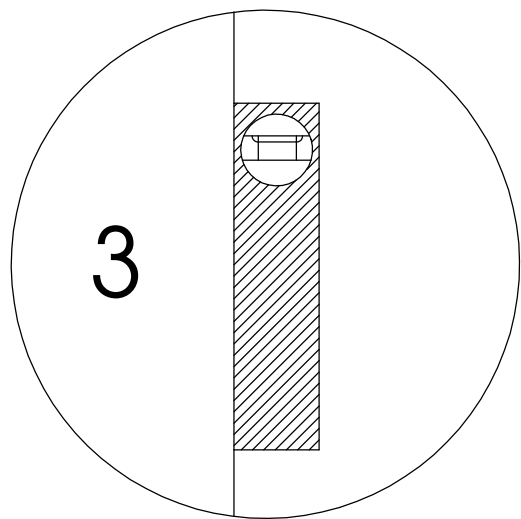
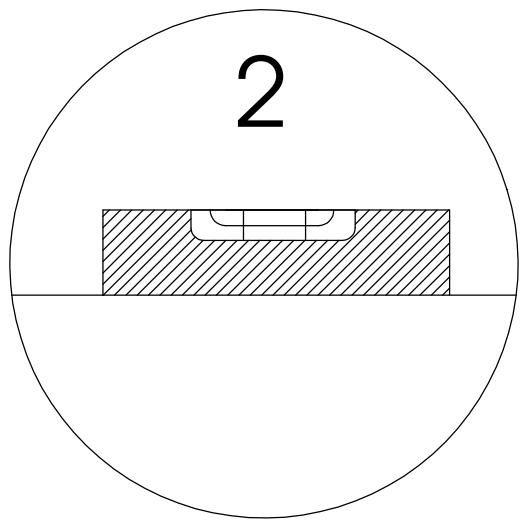
REFUERZOS

SUPPORTS DE PIGNON

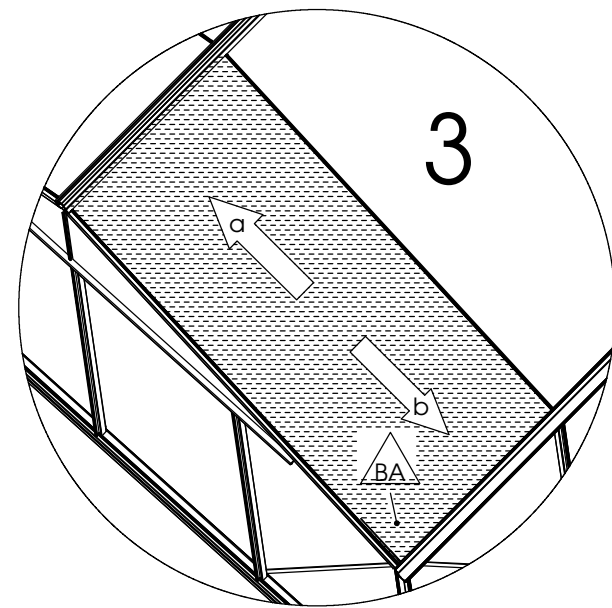
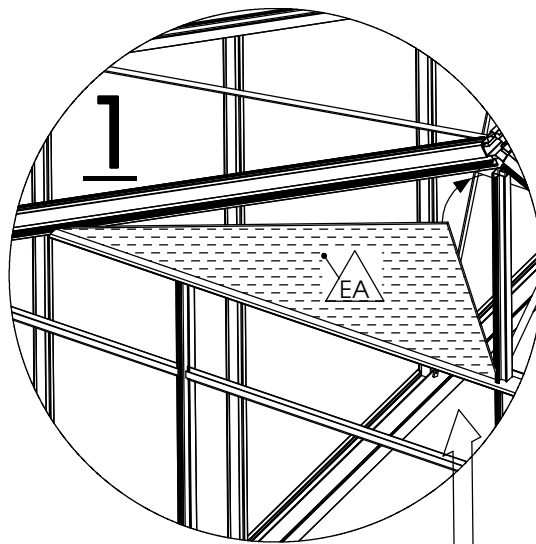
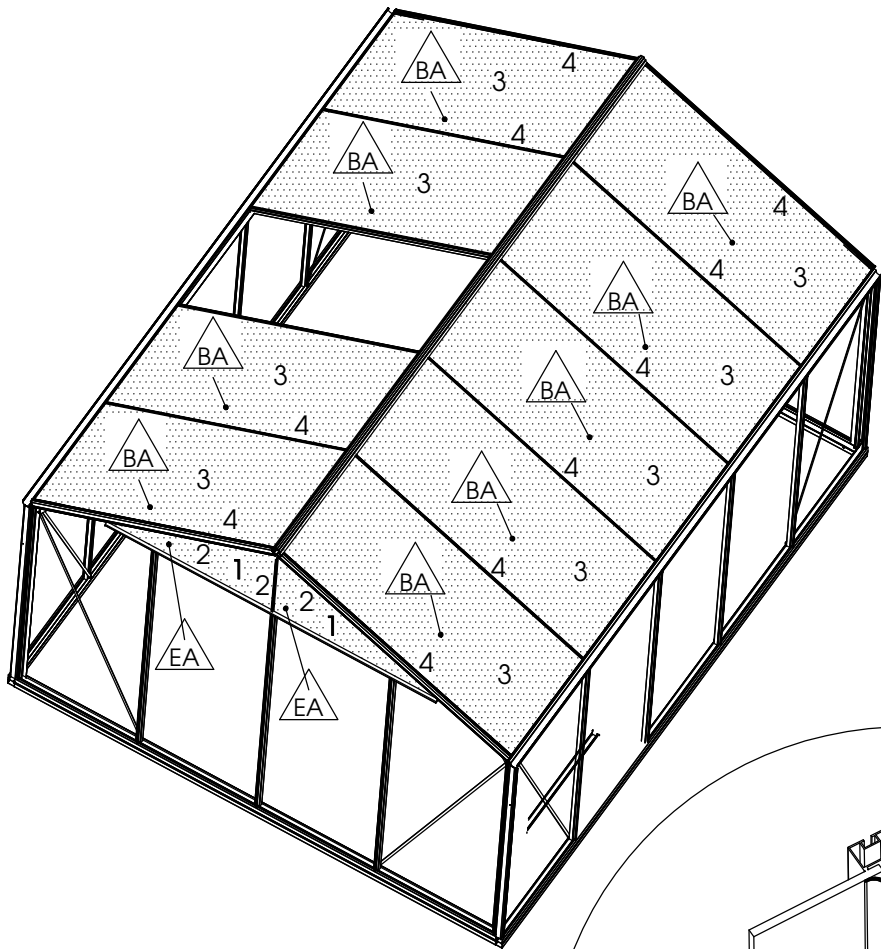
6

GABLE SUPPORTS

GIEBEL STÜTZEN



PREPARACIÓN PRÉPARATION 7 PREPARATION VORBEREITUNG



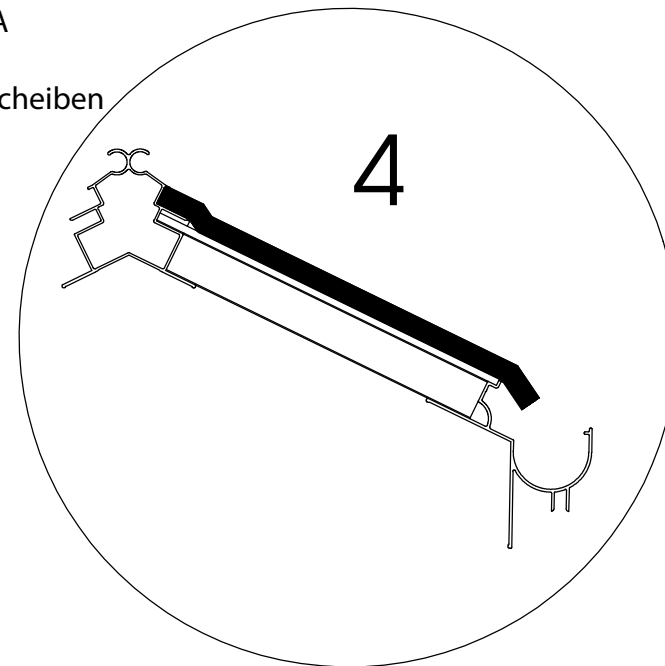
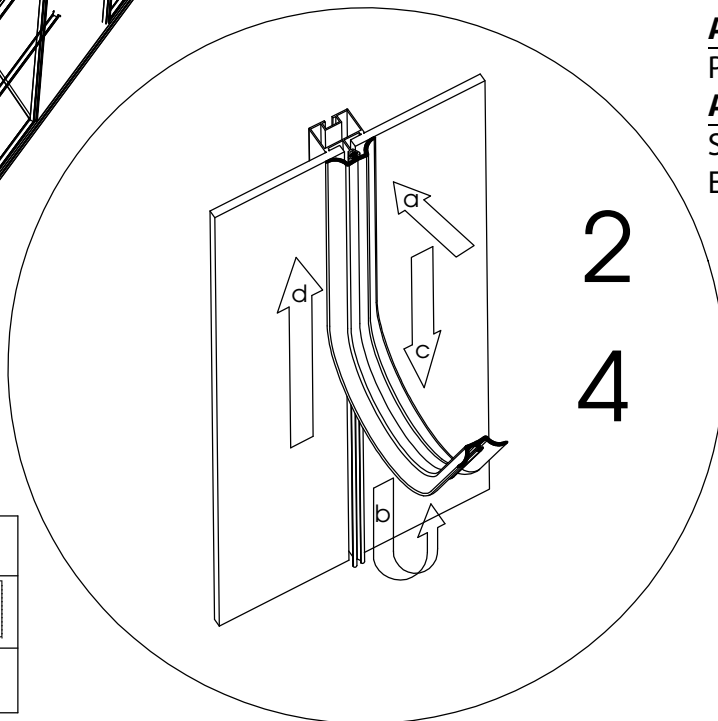
ATENCIÓN:
Primero montar ventanas EA

ATTENTION :

Put first windows EA

ATTENTION :

Setzen sie erst die Scheiben EA



Nr.	L(mm)	Qty.	Fig.
BA	1650x730	9	
EA	1030x540	4	

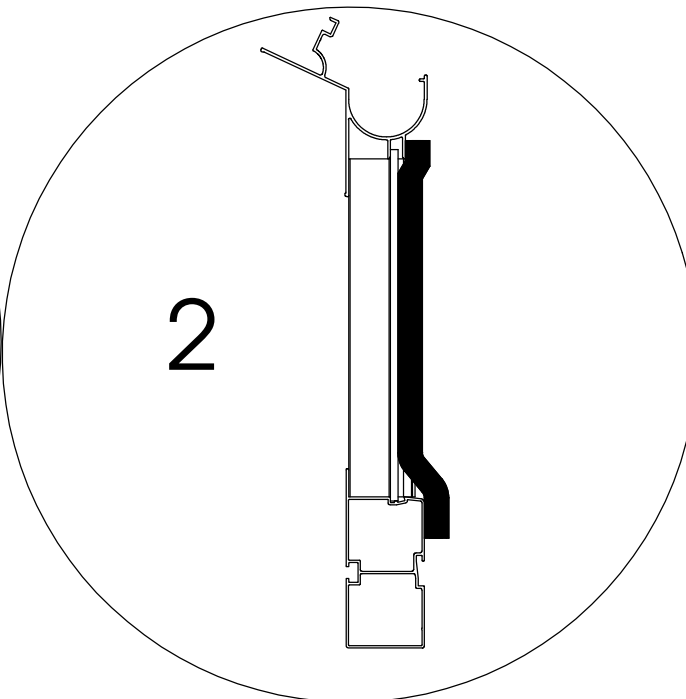
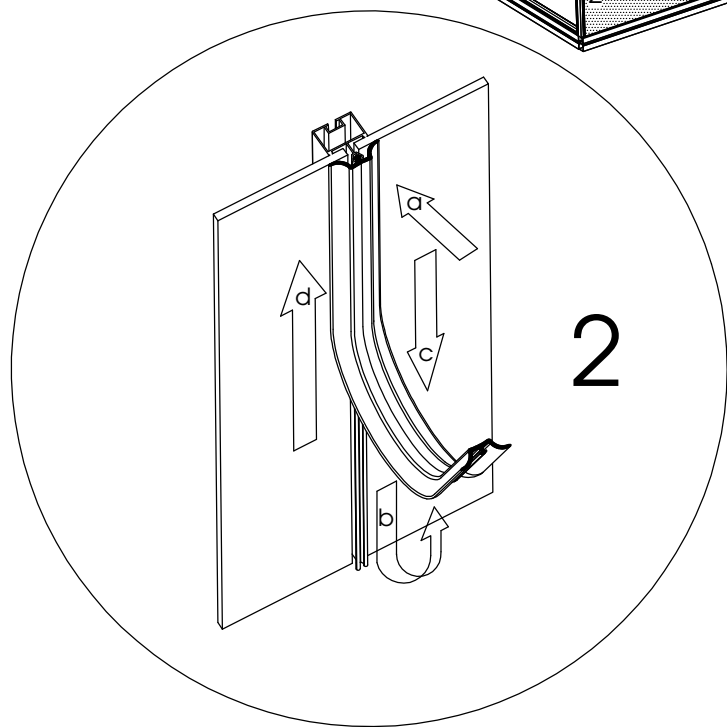
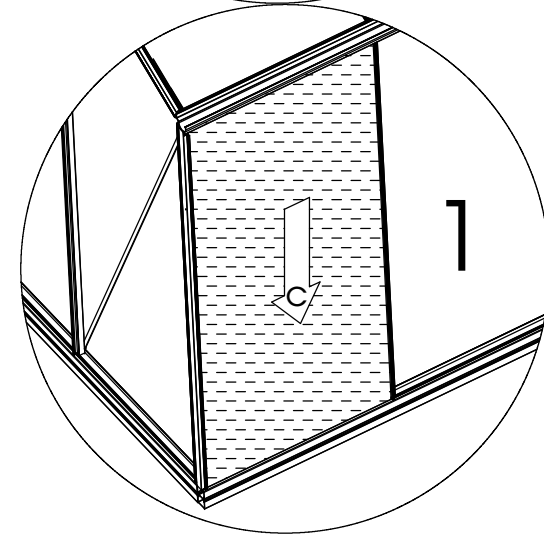
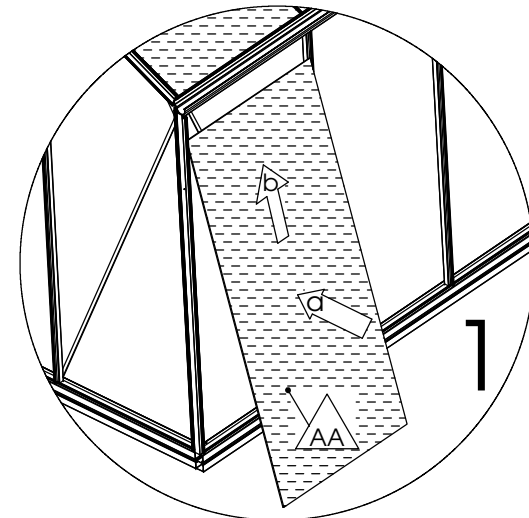
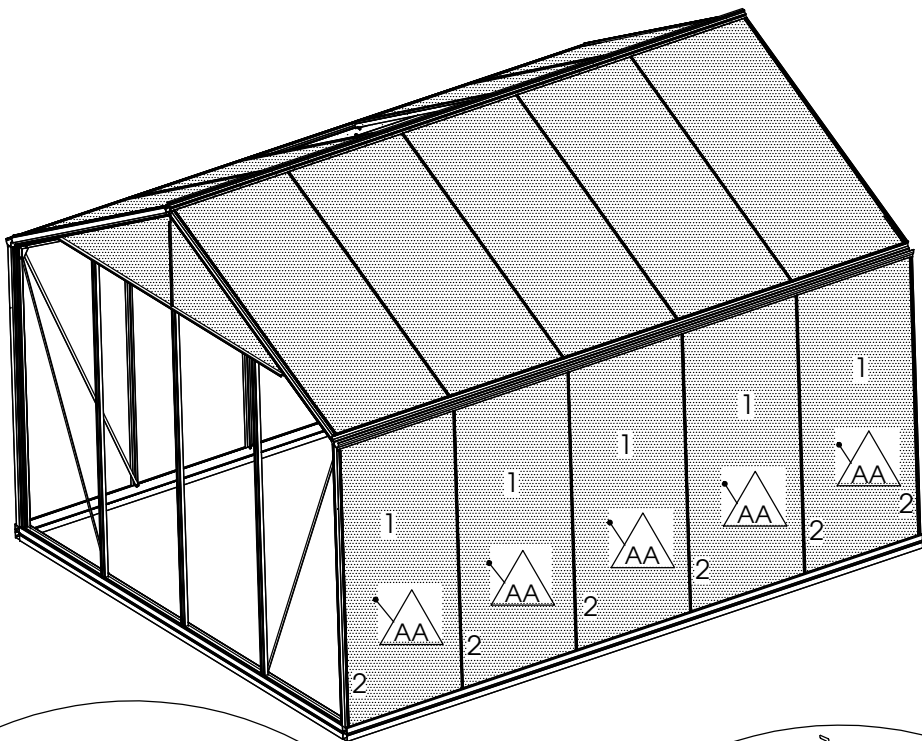
VIDRIO

VITRAGE

8

GLASS

GLAS



Nr.	L(mm)	Qty.	Fig.
AA	1650x730	10	

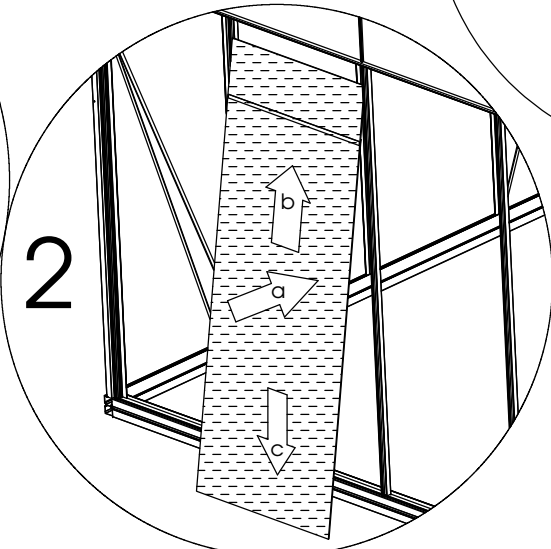
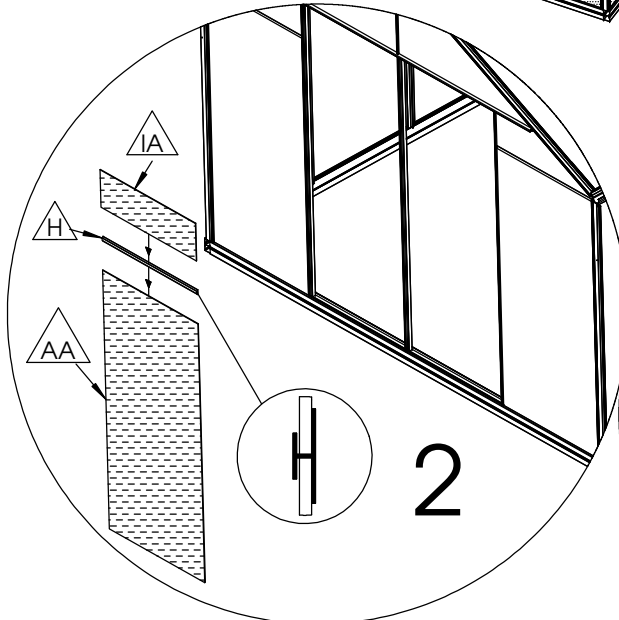
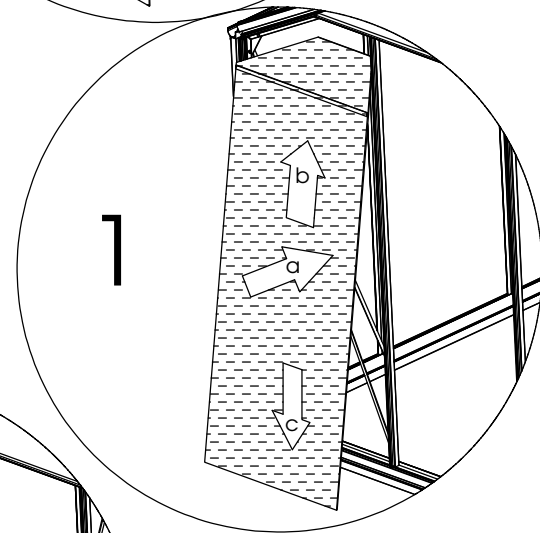
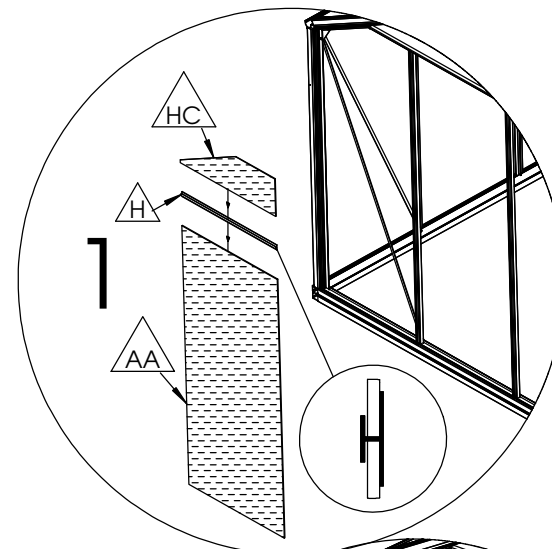
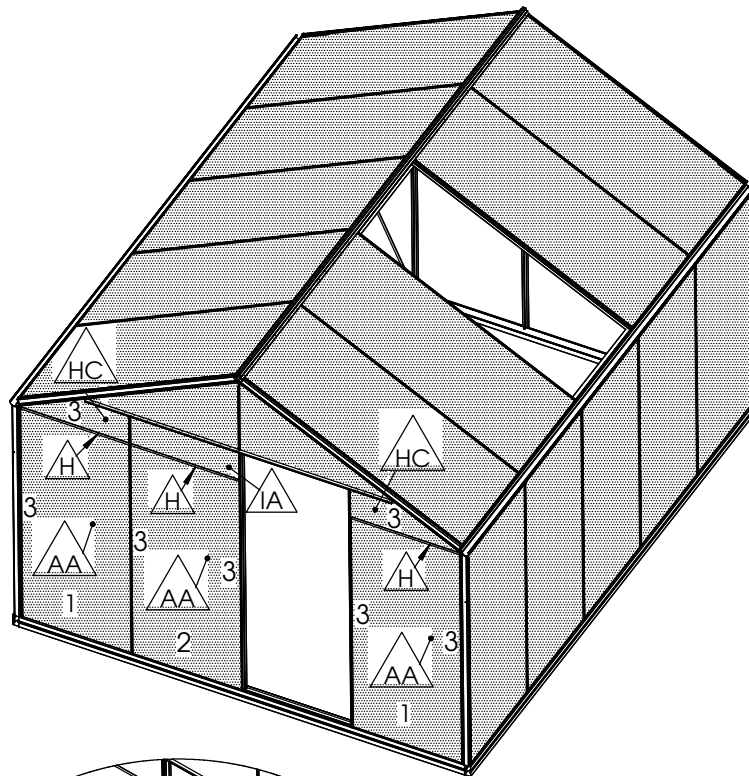
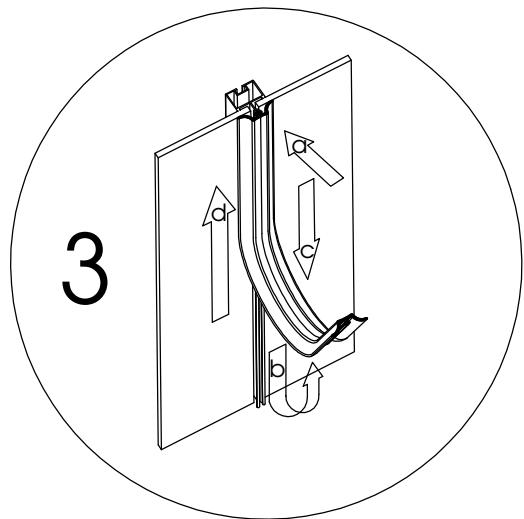
VIDRIO

VITRAGE

9

GLASS

GLAS



Nr.	L(mm)	Qty.	Fig.
AA	1650x730	7	
HC	730x238	4	
IA	730x238	3	
H	725	7	

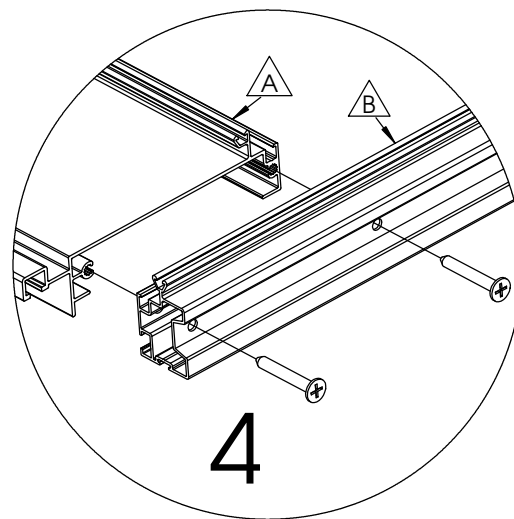
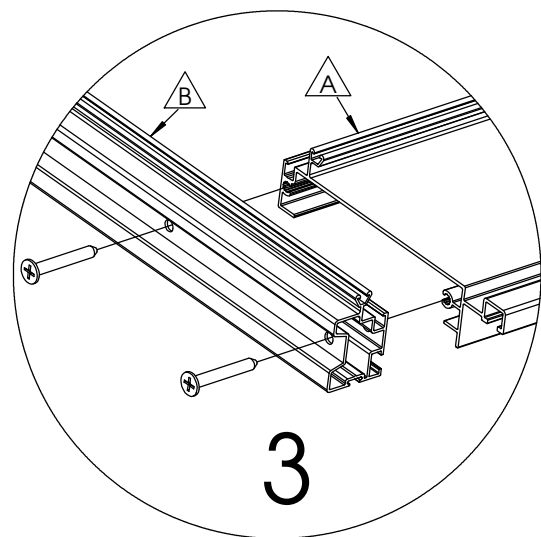
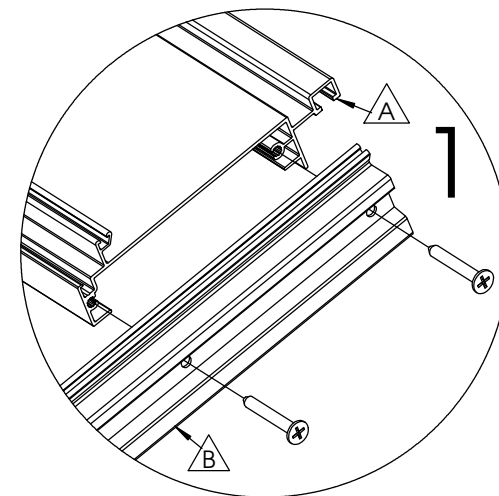
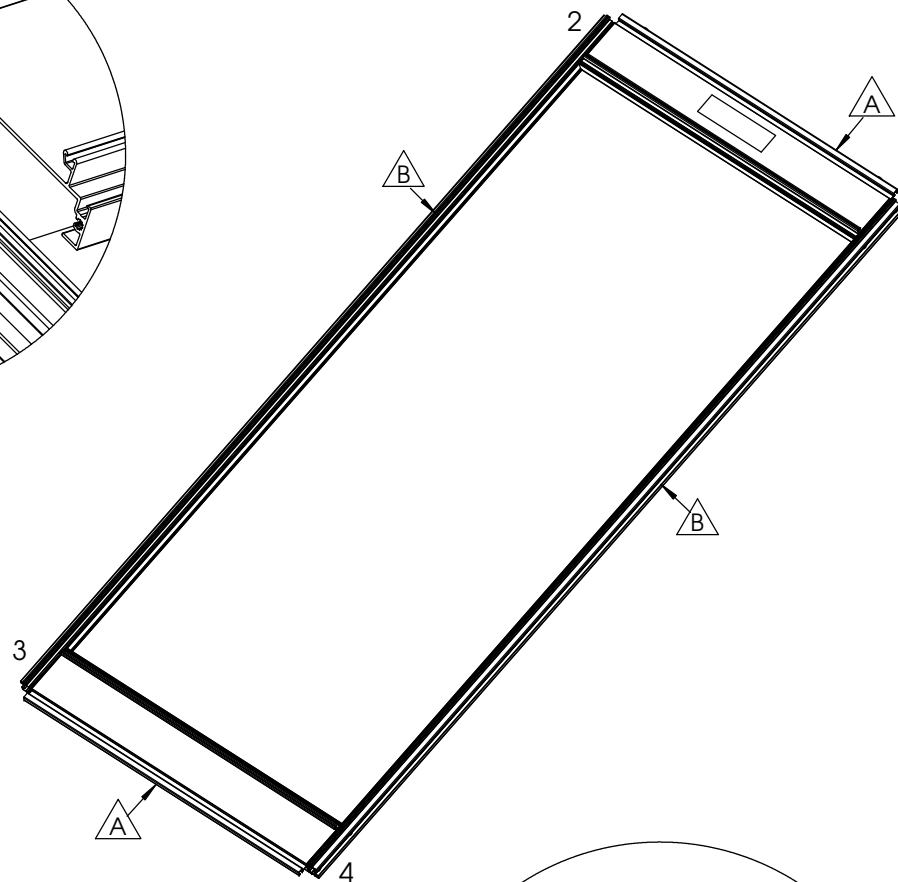
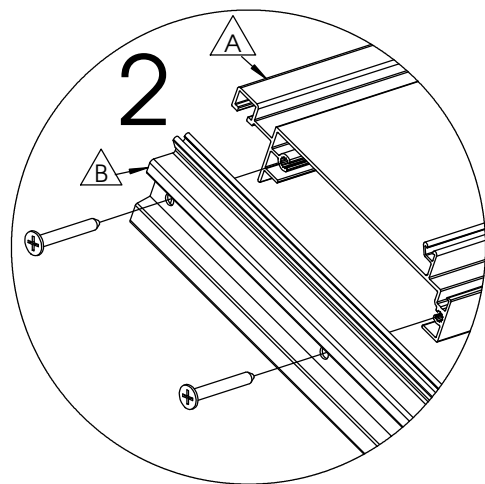
VIDRIO

VITRAGE

10

GLASS

GLAS



Nr.	L(mm)	Qty.	Fig.
A	708	2	
B	1852	2	

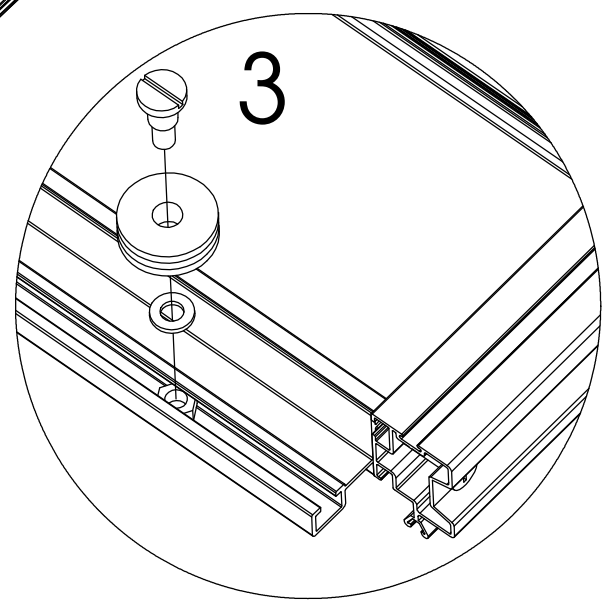
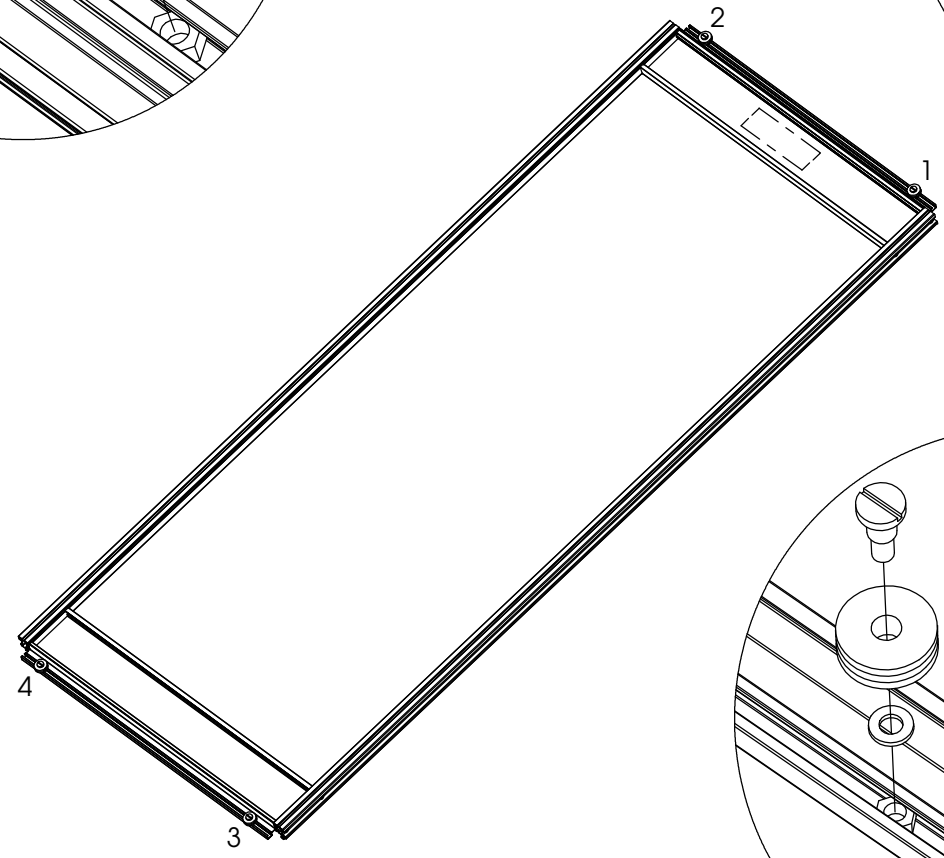
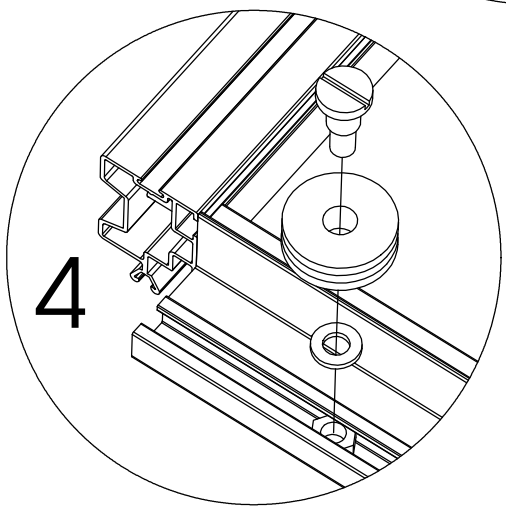
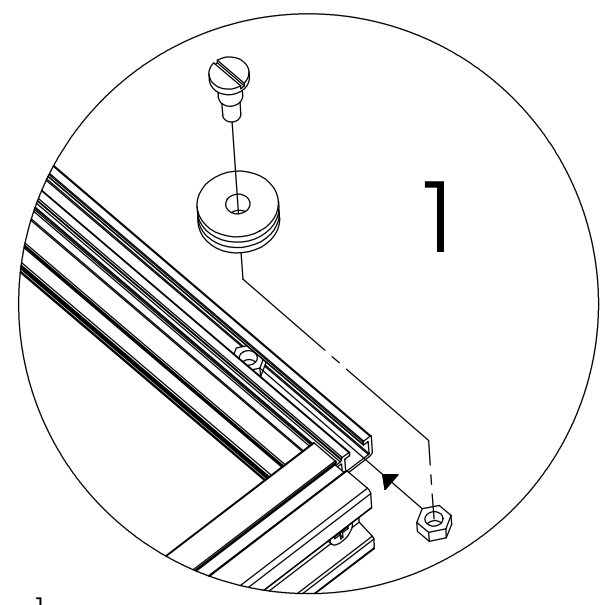
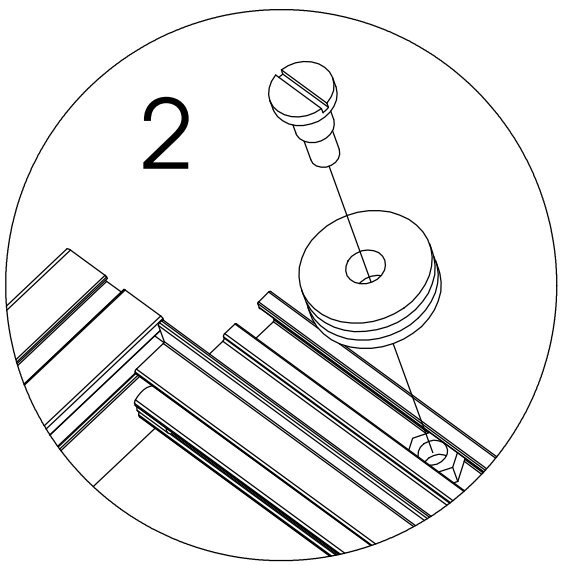
PUERTA

PORTE

11

DOOR

TÜR



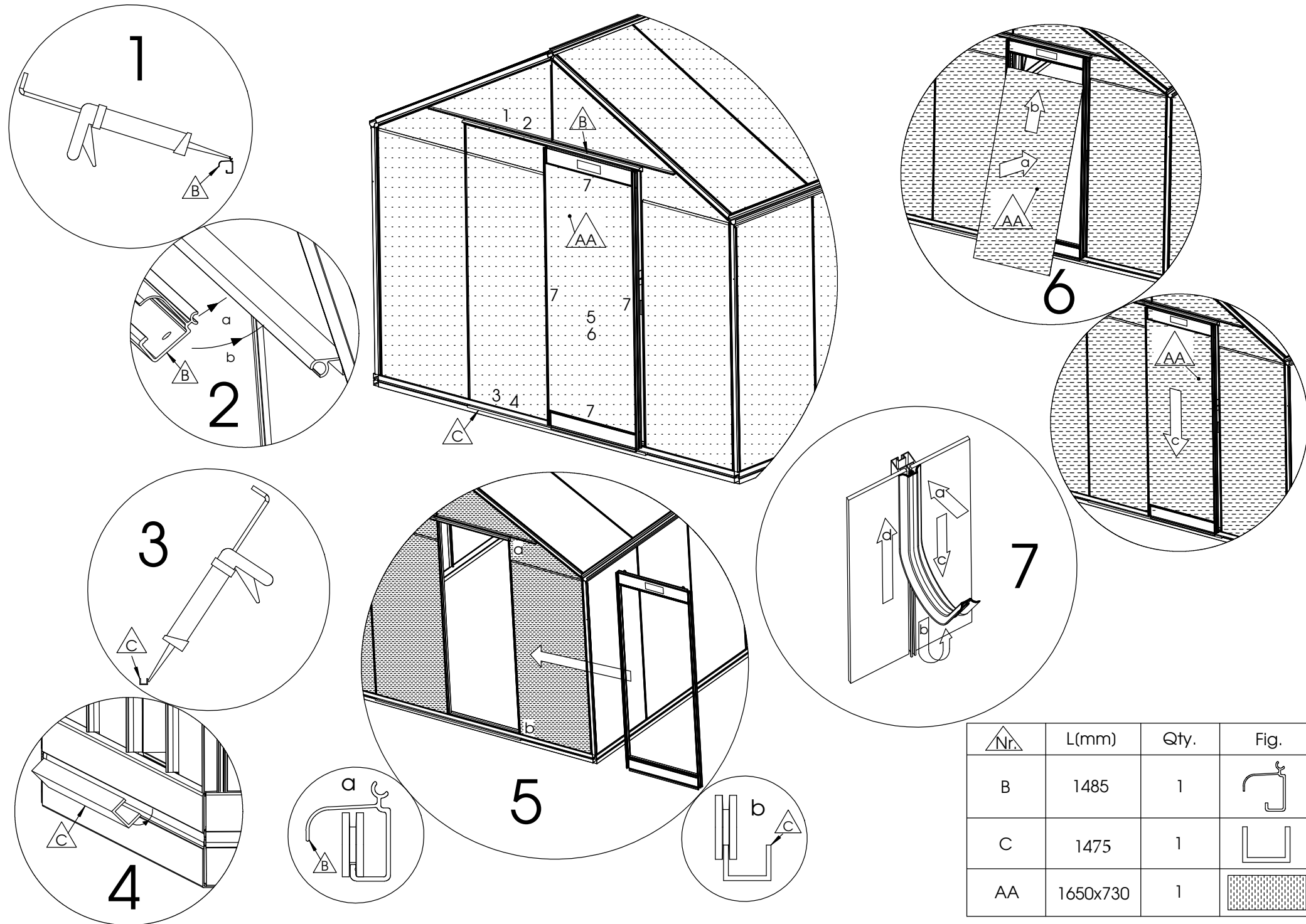
PUERTA

PORTE

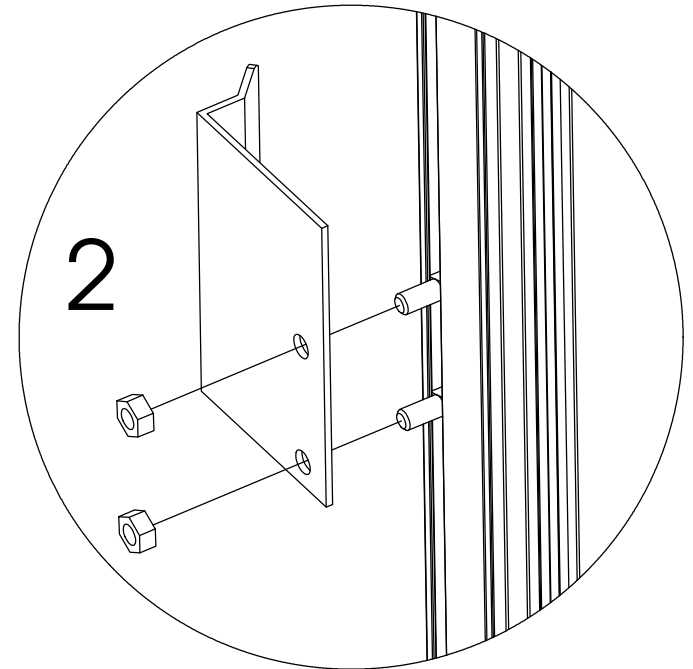
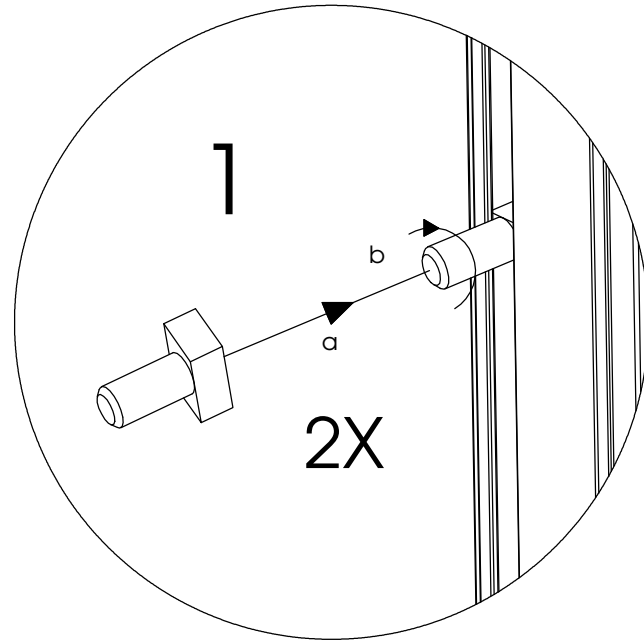
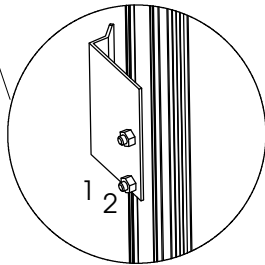
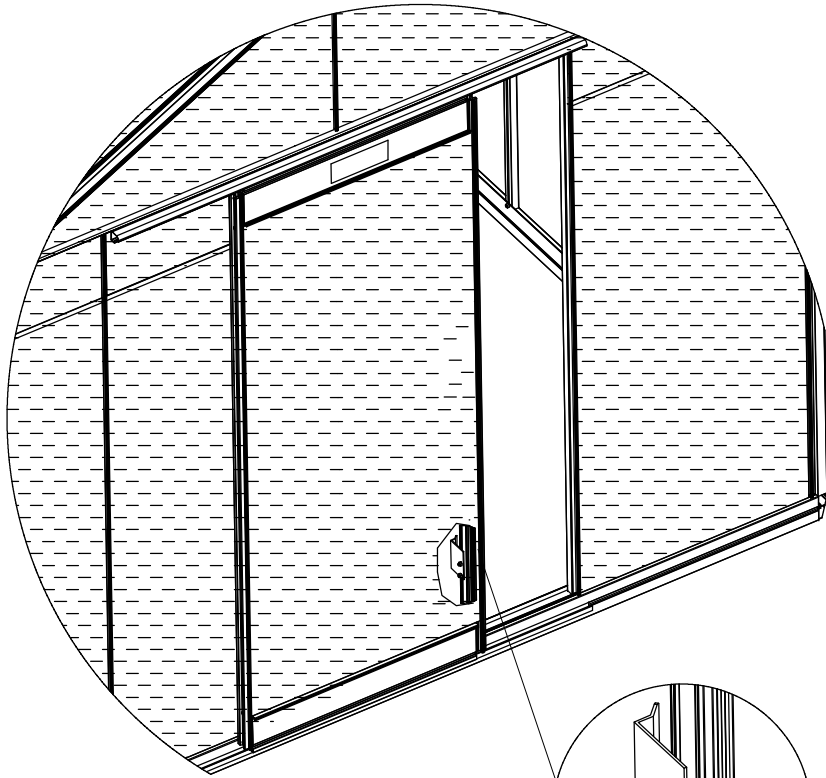
12

DOOR

TÜR



Nr.	L(mm)	Qty.	Fig.
B	1485	1	
C	1475	1	
AA	1650x730	1	



PUERTA

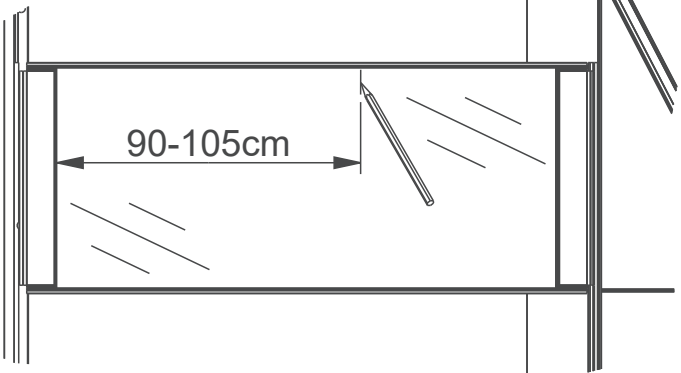
PORTE

14

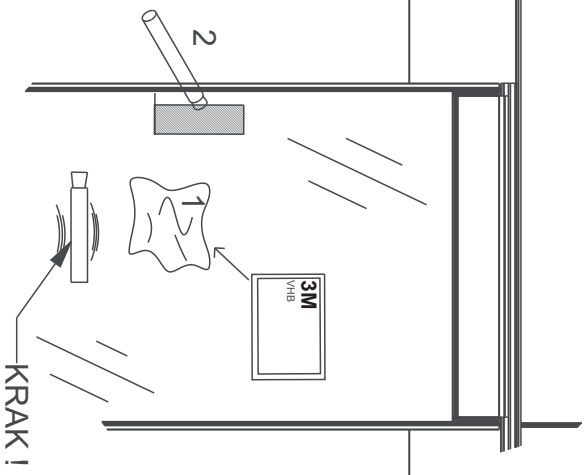
DOOR

TÜR

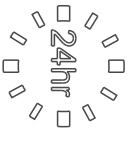
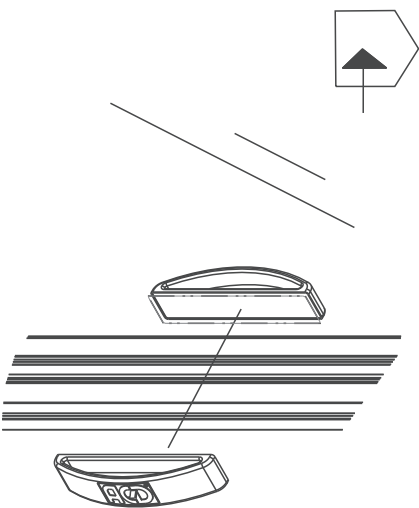
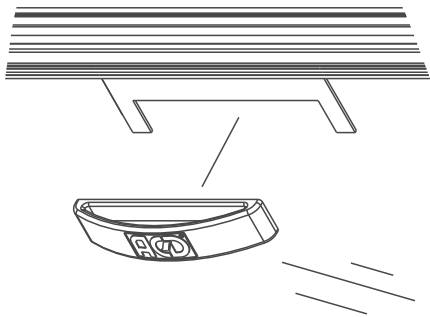
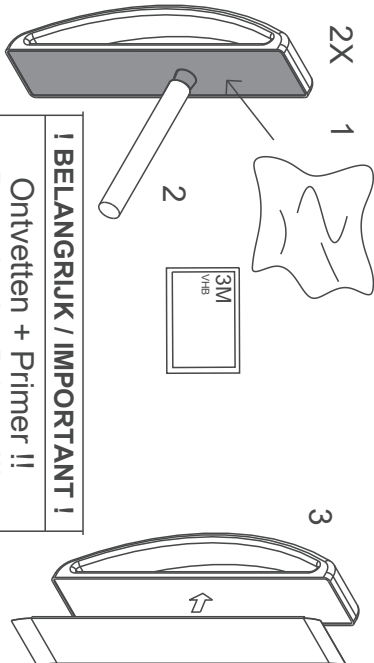
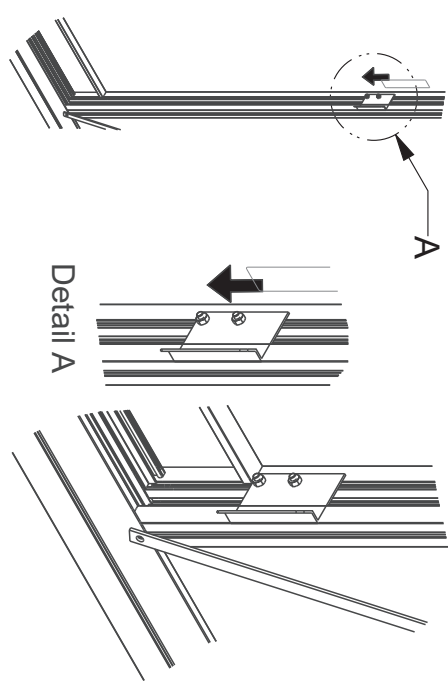
Niet kleven in een vochtige omgeving
 Do not stick in a humid environment.
 Nicht in einem feuchten Umgebung kleben
 Ne pas coller dans un environnement humide

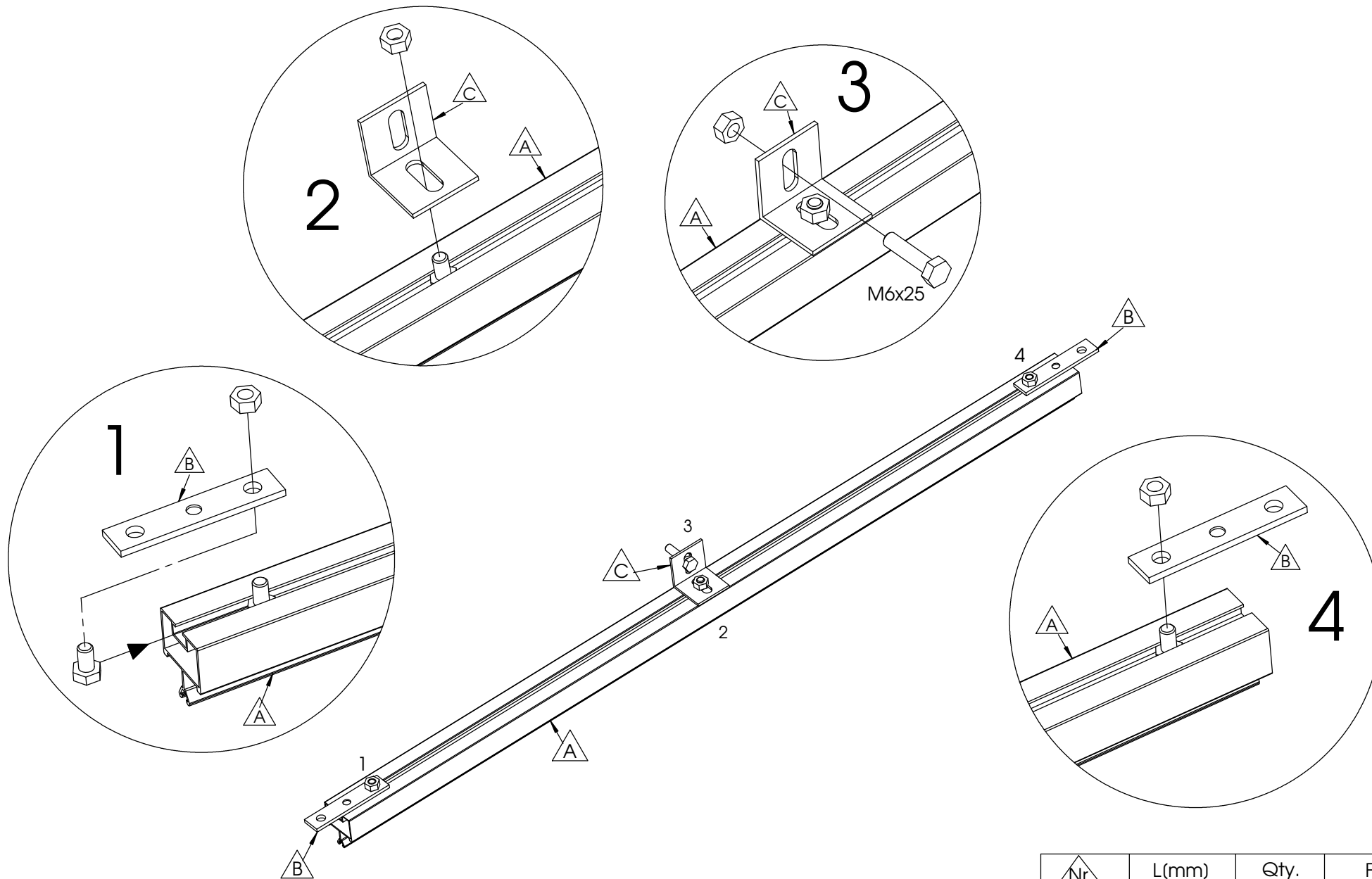


I BELANGRIJK / IMPORTANT !
 Ontvetten + Primer !!
 Degraissé + Primer !!!
 Degrease + primer !!!



I BELANGRIJK / IMPORTANT !
 Ontvetten + Primer !!
 Degraissé + Primer !!!
 Degrease + primer !!!





Nr.	L(mm)	Qty.	Fig.
A	707	1	
B	70	2	
C	30	1	

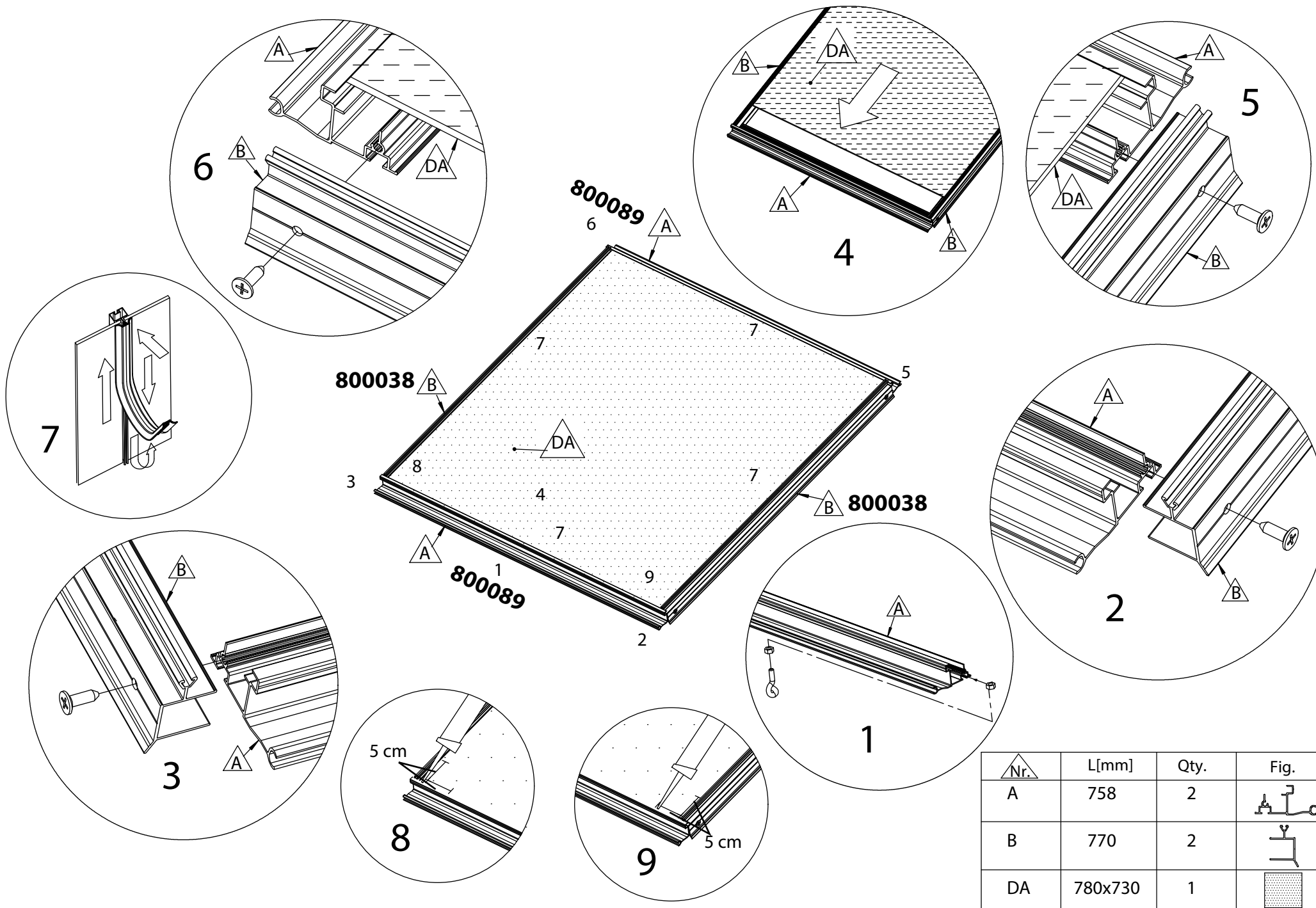
TRAVESAÑO

TRAVERSE

15

CROSS BAR

QUERBALKEN

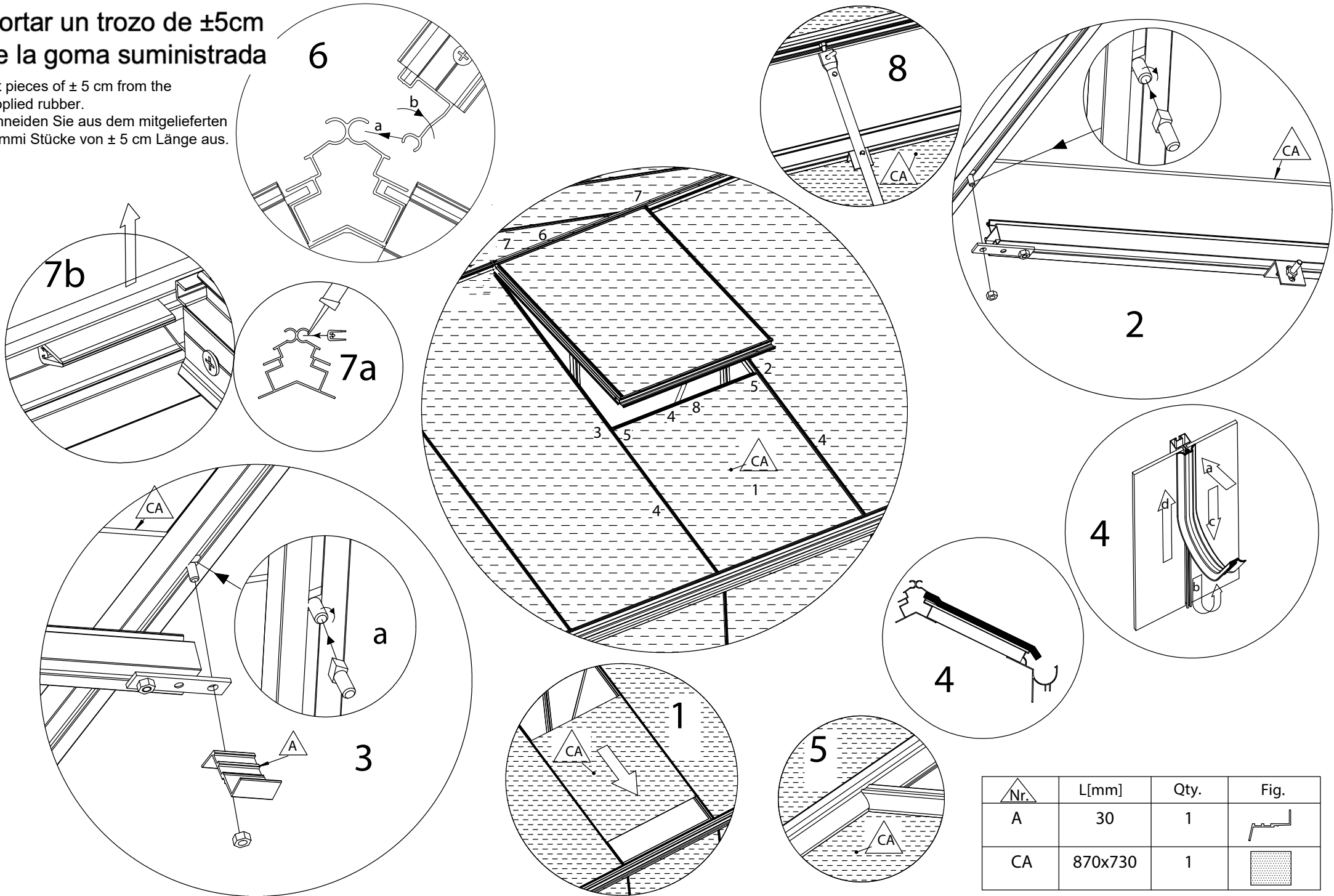


Nr.	L[mm]	Qty.	Fig.
A	758	2	
B	770	2	
DA	780x730	1	

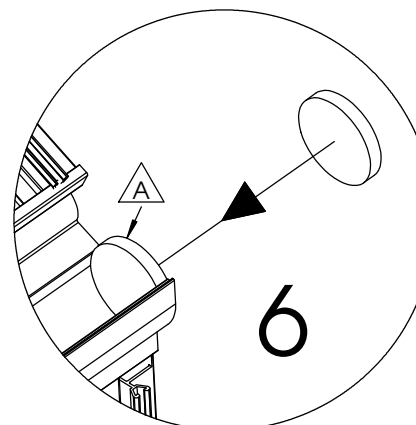
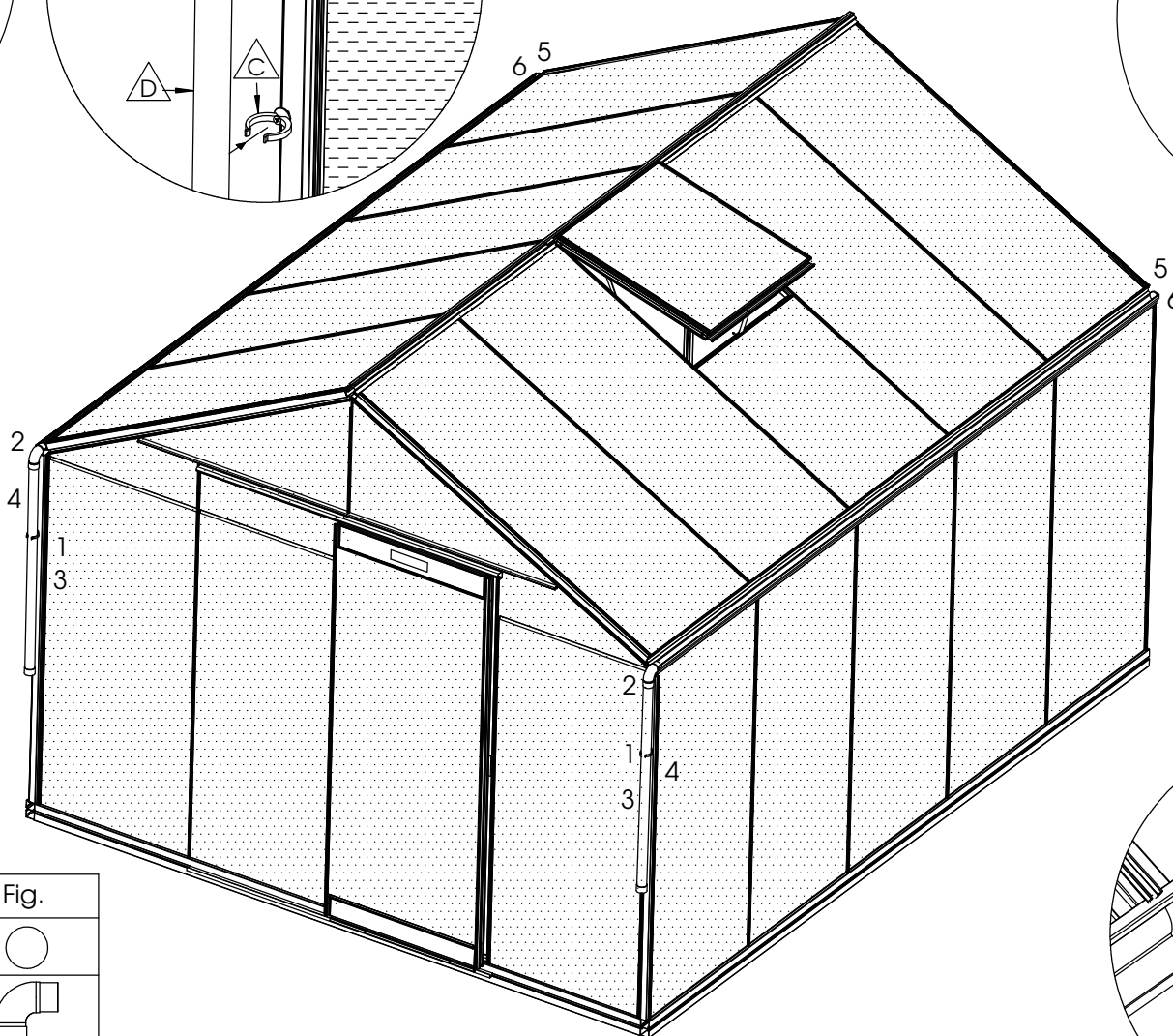
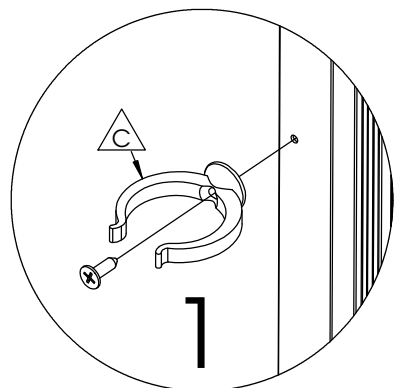
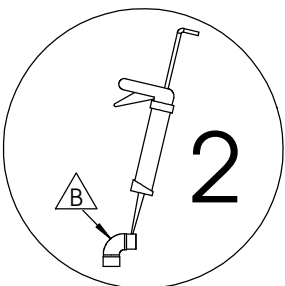
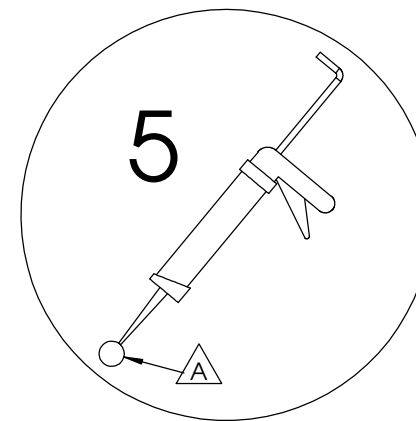
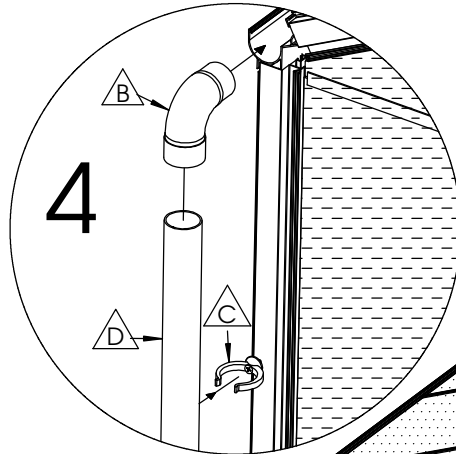
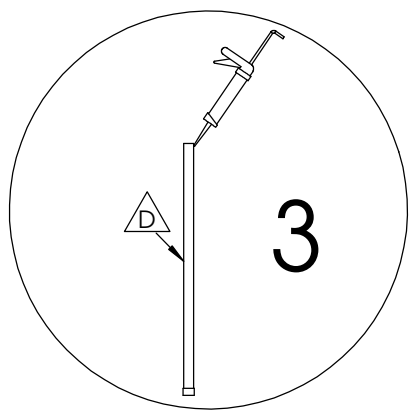
CLARABOYA LUCARNE 16 ROOF WINDOW DACH FENSTER

Cortar un trozo de ±5cm de la goma suministrada

Cut pieces of ± 5 cm from the supplied rubber.
Schneiden Sie aus dem mitgelieferten Gummi Stücke von ± 5 cm Länge aus.



Nr.	L[mm]	Qty.	Fig.
A	30	1	
CA	870x730	1	



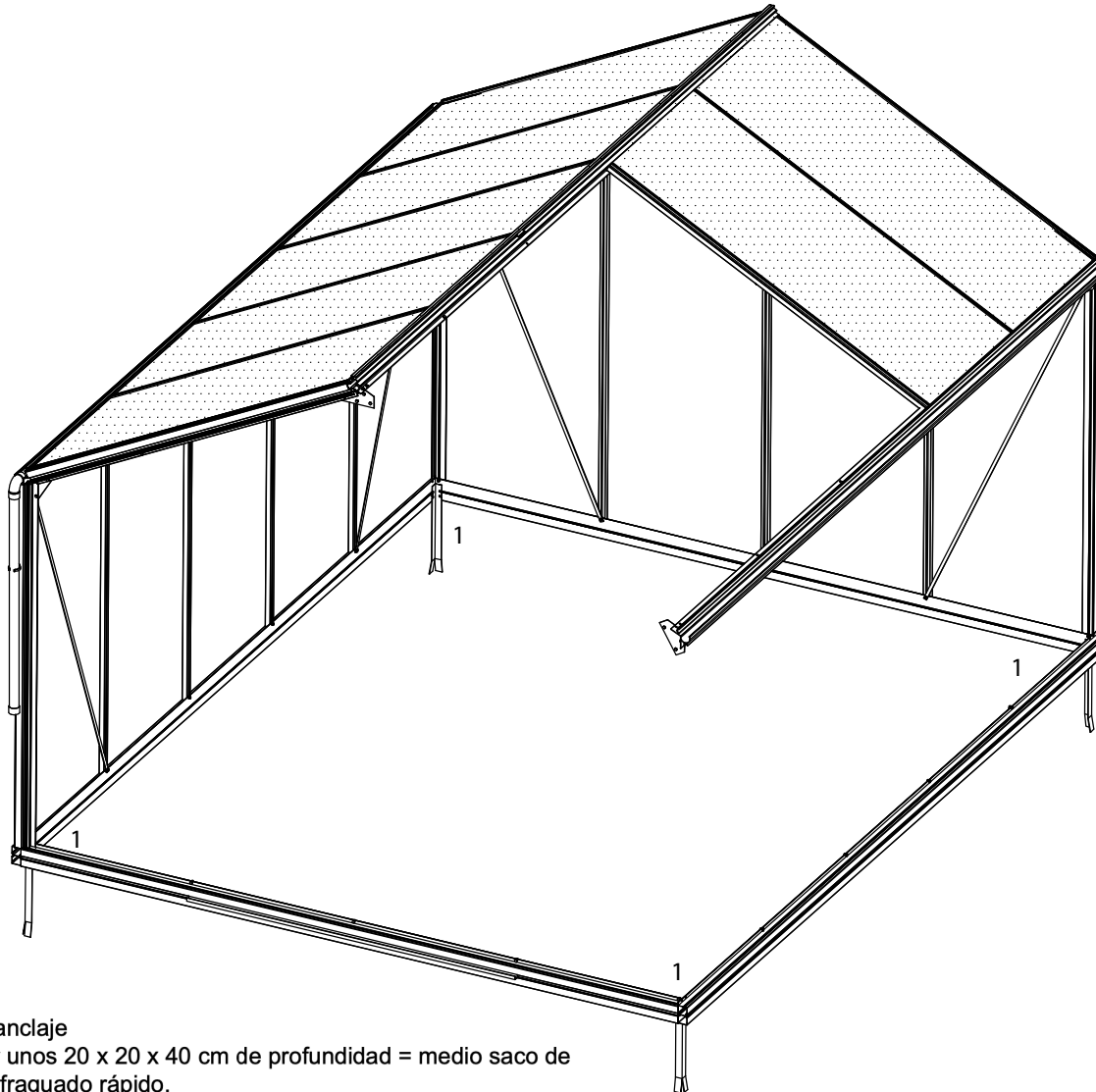
Nr.	L(mm)	Qty.	Fig.
A	6	2	
B		2	
C		2	
D	1000	2	

SALIDA DE AGUA ÉVACUATION D'EAU 18 WATER DRAINAGE WASSERABFUHR

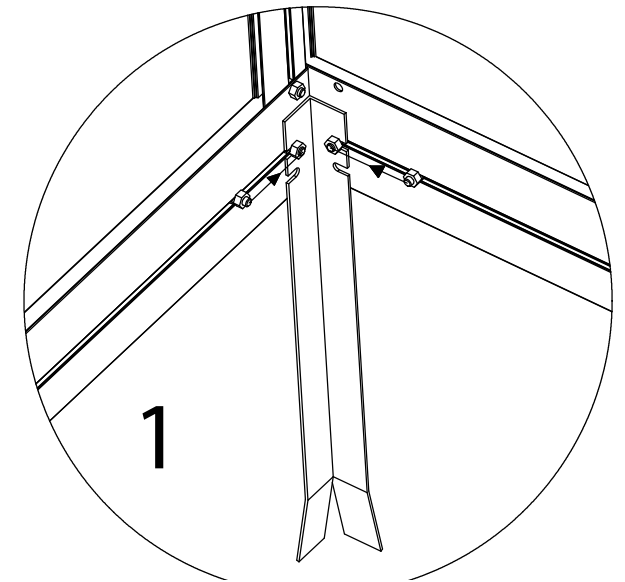
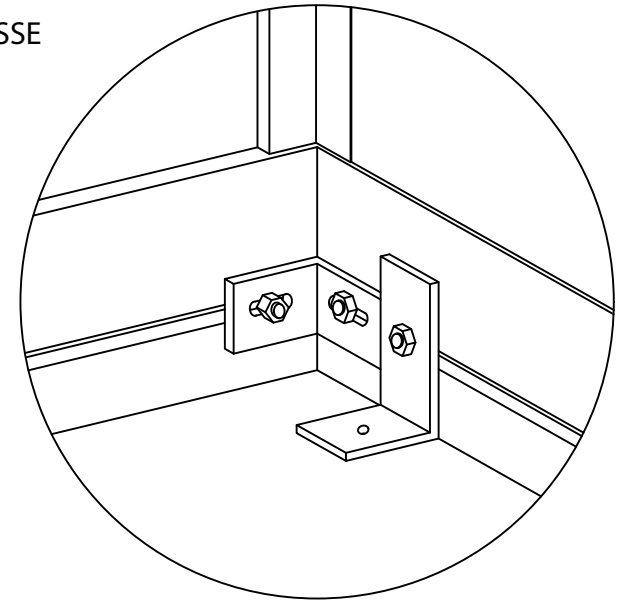
OPCIÓN: montaje en pared, hormigón o terraza

Option: ASSEMBLY on WALL or PAVEMENT

Option: MONTAGE sur MUR / SOL Béton ou TERRASSE



Hacer un agujero por anclaje
Un agujero debe tener unos 20 x 20 x 40 cm de profundidad = medio saco de
25 kg de hormigón de fraguado rápido.



Doblar los extremos de los anclajes

ANCLAJE

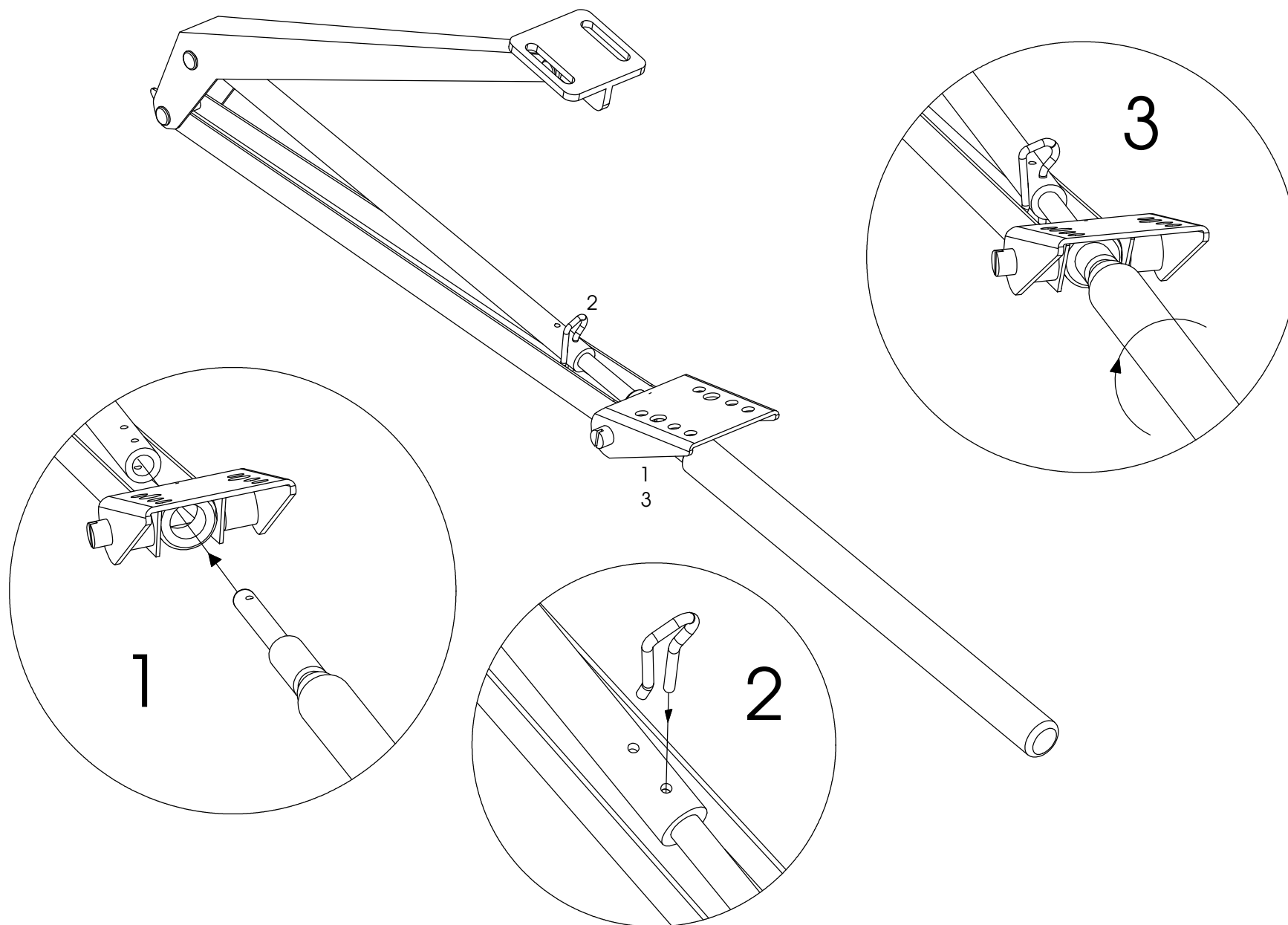
ANCRES

19

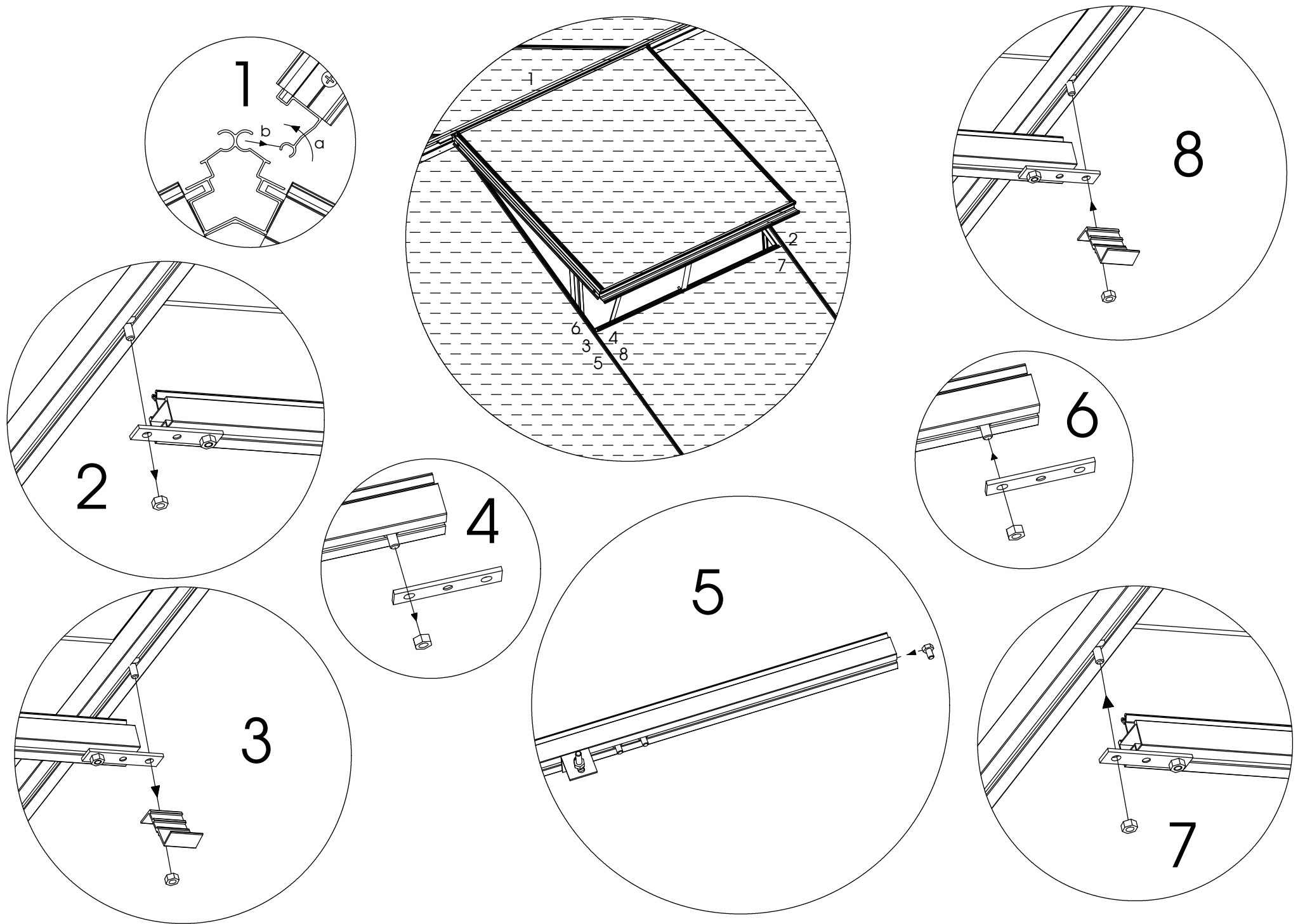
ANCHORS

ANKER

EN OPTION / OPTIONEEL



APERTURA AUTOMÁTICA **OUVRE-FENÊTRE** **20** **WINDOW OPENER** **FENSTERÖFFNER**



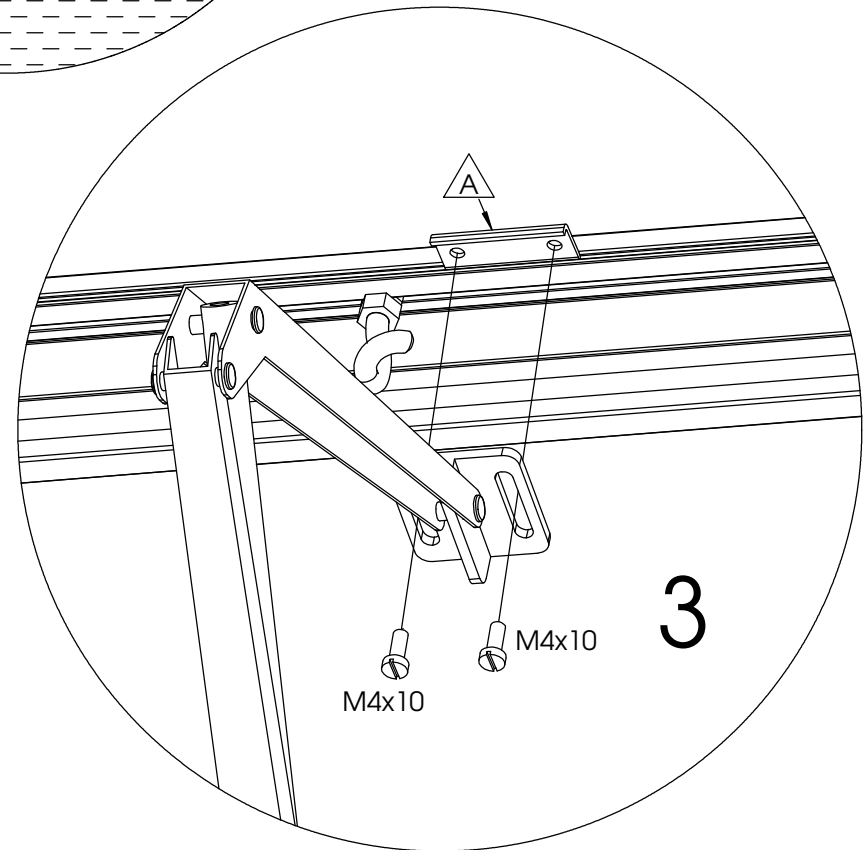
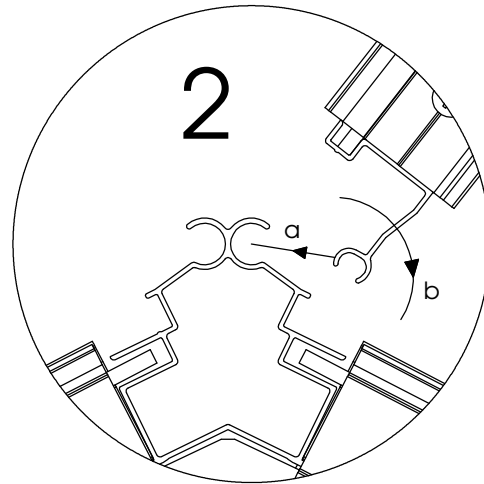
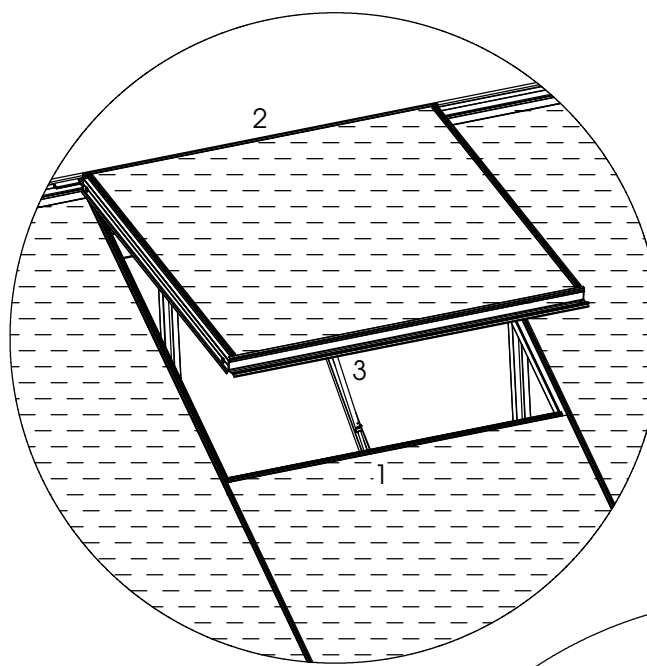
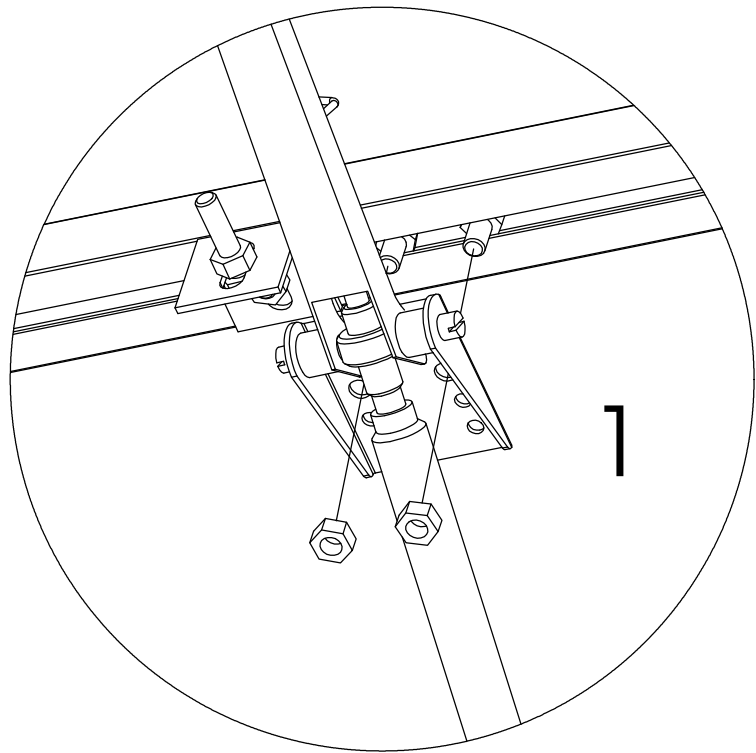
APERTURA AUTOMÁTICA **OUVRE-FENÊTRE**

21

WINDOW OPENER

FENSTERÖFFNER

EN OPTION / OPTIONEEL



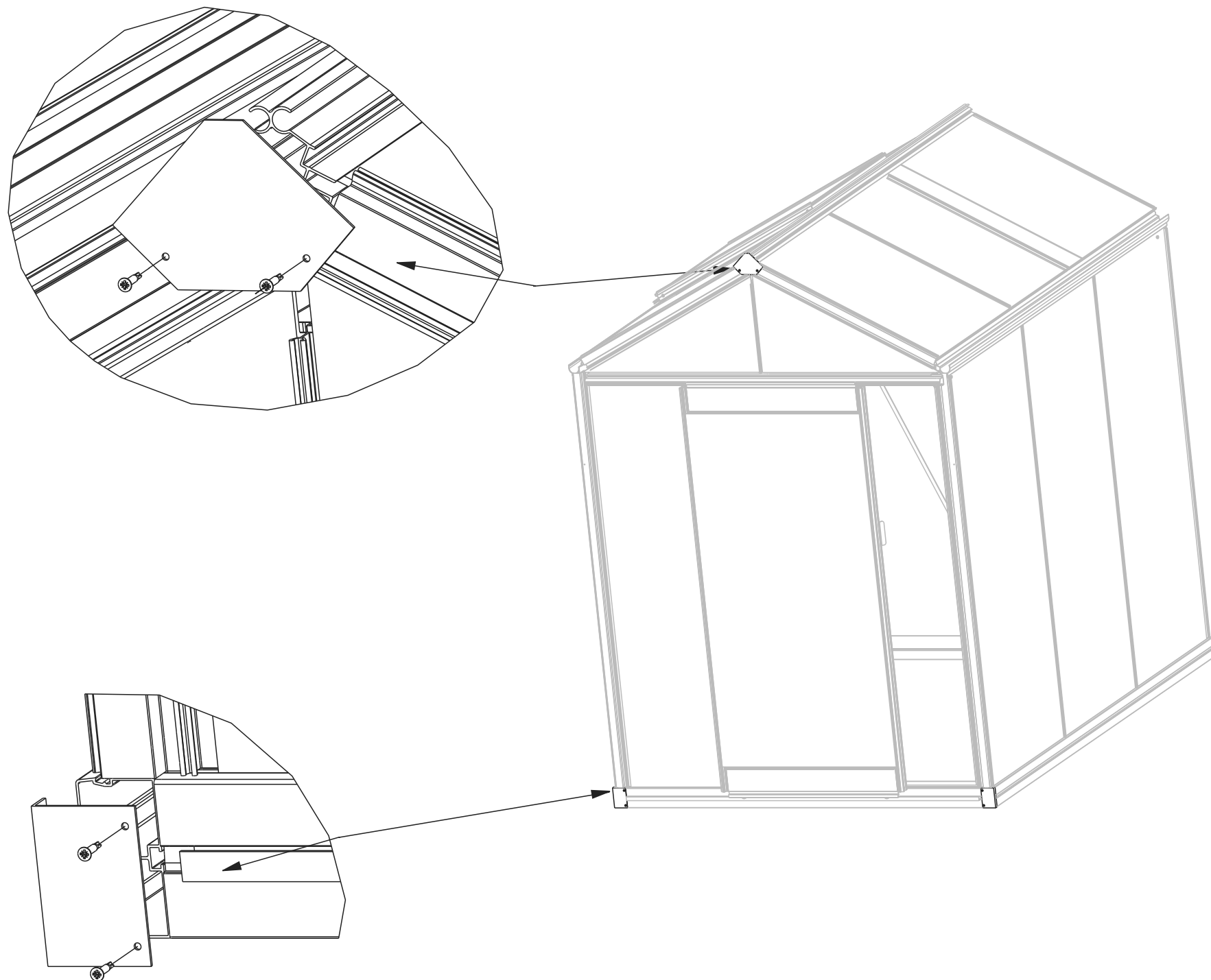
Nr.	L(mm)	Qty.	Fig.
A	37	1	

APERTURA AUTOMÁTICA **OUVRE-FENÊTRE**

22

WINDOW OPENER

FENSTERÖFFNER



PLACAS DE ACABADO **PLAQUETTES DE FINITION** 23 **COVER PLATES** **ABDECKPLATTEN**

