

TN9051 - KN9051

PARAMOTORE SPECIFICO - SPECIFIC ENGINE GUARD - PARE-CARTER SPECIFIQUE SPEZIFISCHER STURZBÜGEL - DEFENSA DE MOTOR ESPECÍFICA - PARAMOTOR ESPECÍFICO

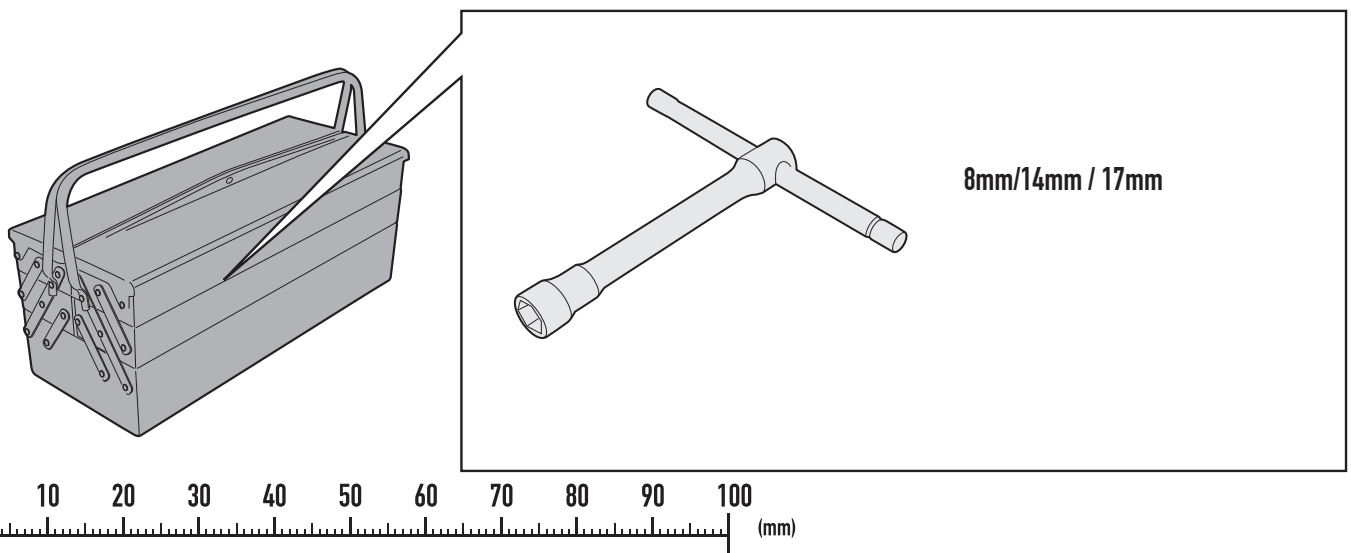
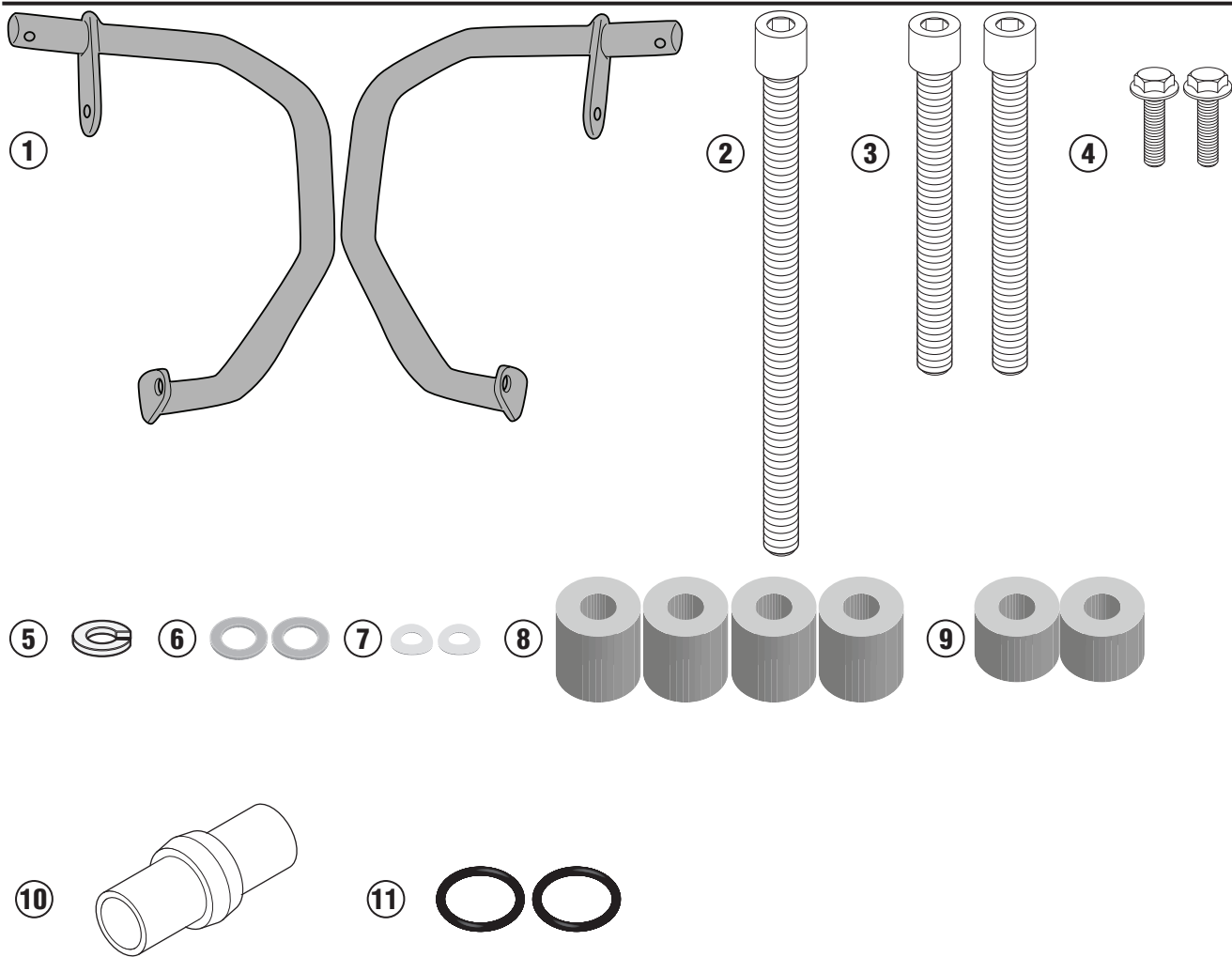
ROYAL ENFIELD INTERCEPTOR 650 (2019)

N°	Descrizione-Description	Caratteristiche-Features	Codice-Code	Quantità-Quantity
1	Paramotore - Engine Guard Pare-carter - Sturzbuegel Defensa De Moto - Paramotor	-	TN9051DXV TN9051SXV	2(Left; Right)
2	Vite - Screw Vis - Schraube Tornillo - Parafuso	TCEIS M10x160	10160TCEIS	1
3	Vite - Screw Vis - Schraube Tornillo - Parafuso	TCES M10x90	1090TCES	2
4	Vite - Screw Vis - Schraube Tornillo - Parafuso	TECF M6x20	620TECF	2
5	Rondella spaccata - Split washer Scheibe - Rondelle fendue Arandela seccionada - Arruela Dentada	Foro Ø10mm INOX	10RONSX	1
6	Rondella Inox - Stainless Steel Washer Rondelle Inox -Rostfreie Unterlegscheibe Aus Stahl Arandela Inox - Arruela Lisa De Aço Inox	Foro Ø10mm Sp.1mm	101RON	2
7	Rondella Inox - Stainless Steel Washer Rondelle Inox -Rostfreie Unterlegscheibe Aus Stahl Arandela Inox - Arruela Lisa De Aço Inox	Foro Ø6mm / Esterno Ø18mm Sp. 1,5mm	618RONP	2
8	Distanziale - Spacer Entretoise - Distanzstueck Distanciador - Espaçador	Ø24x26 Foro 10,5mm	C24L26F10,5T	4
9	Distanziale - Spacer Entretoise - Distanzstueck Distanciador - Espaçador	Ø24x18 Foro 10,5mm	C24L18F10,5T	2
10	Nipples	-	V906	1
11	O-RING	-	Z2161	2
12	Componenti Originali - Original Parts Parties Originales - Original Bauteile Componentes Originales - Componentes Originais	-	-	-

TN9051 - KN9051

PARAMOTORE SPECIFICO - SPECIFIC ENGINE GUARD - PARE-CARTER SPECIFIQUE SPEZIFISCHER STURZBÜGEL - DEFENSA DE MOTOR ESPECÍFICA - PARAMOTOR ESPECÍFICO

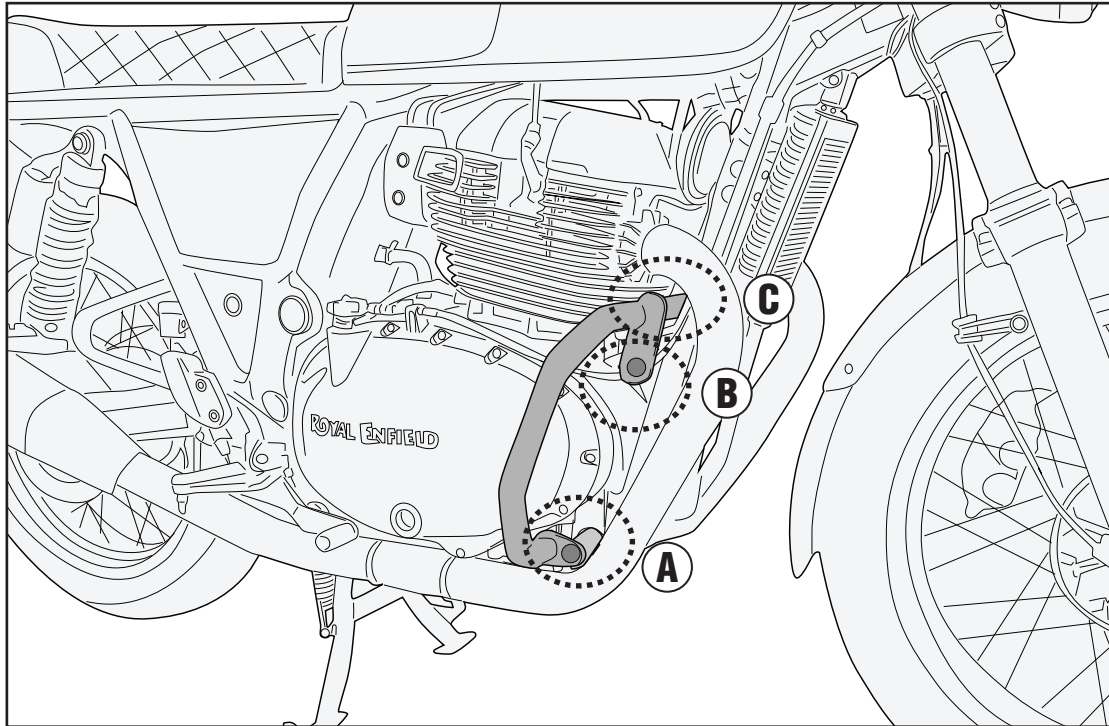
ROYAL ENFIELD INTERCEPTOR 650 (2019)



TN9051 - KN9051

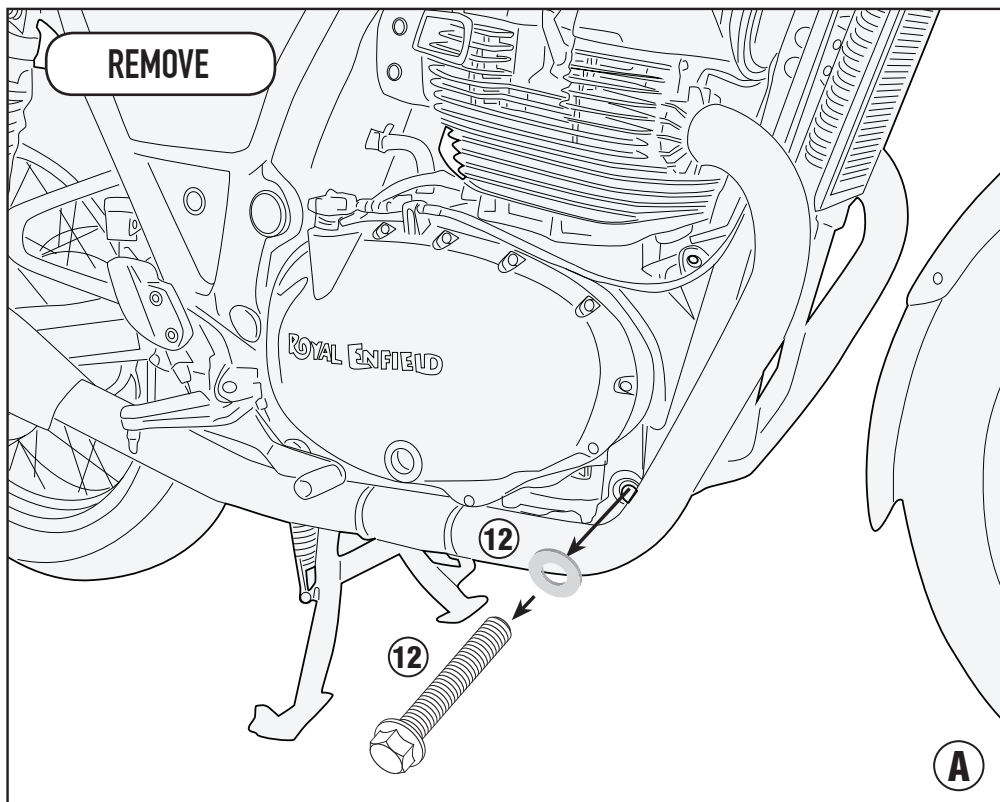
PARAMOTORE SPECIFICO - SPECIFIC ENGINE GUARD - PARE-CARTER SPECIFIQUE SPEZIFISCHER STURZBÜGEL - DEFENSA DE MOTOR ESPECÍFICA - PARAMOTOR ESPECÍFICO

ROYAL ENFIELD INTERCEPTOR 650 (2019)



LATO DESTRO - RIGHT SIDE - CÔTÉ DROIT
RECHTE SEITE - LADO DERECHO - LADO DIREITO

LATO SINISTRO - LEFT SIDE - CÔTÉ GAUCHE
LINKE SEITE - LADO IZQUIERDO - LADO ESQUERDO

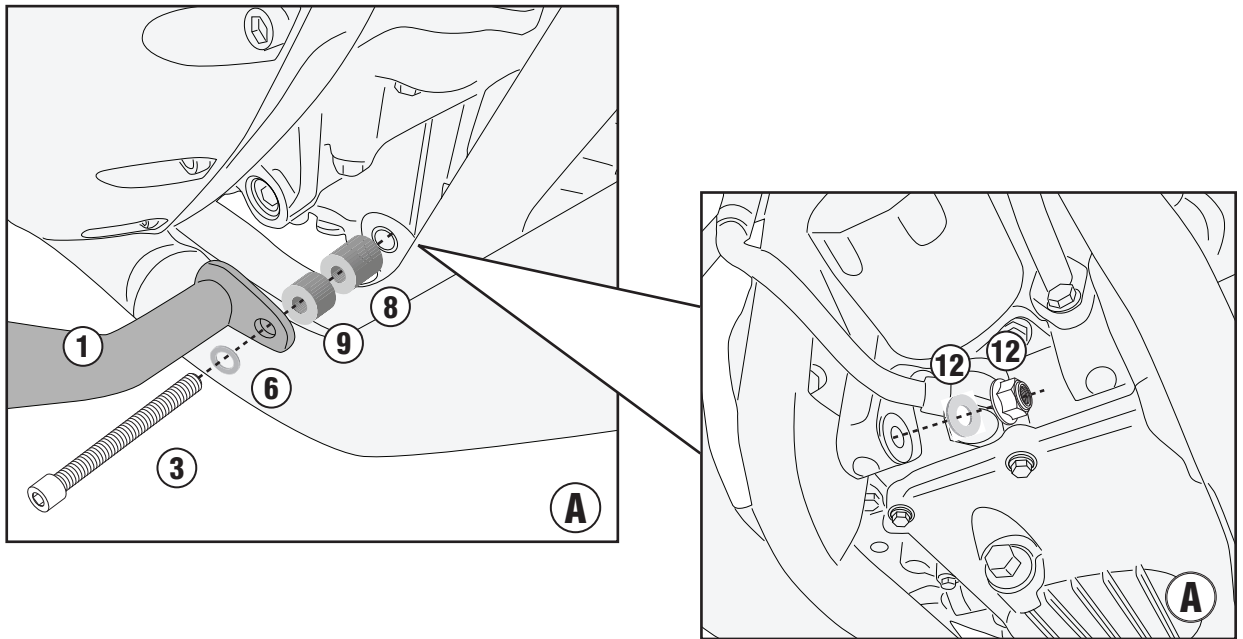


ISTRUZIONI DI MONTAGGIO - MOUNTING INSTRUCTIONS
INSTRUCTIONS DE MONTAGE/BAUANLEITUNG
INSTRUCCIONES DE MONTAJE - INSTRUÇÕES DE MONTAGEM

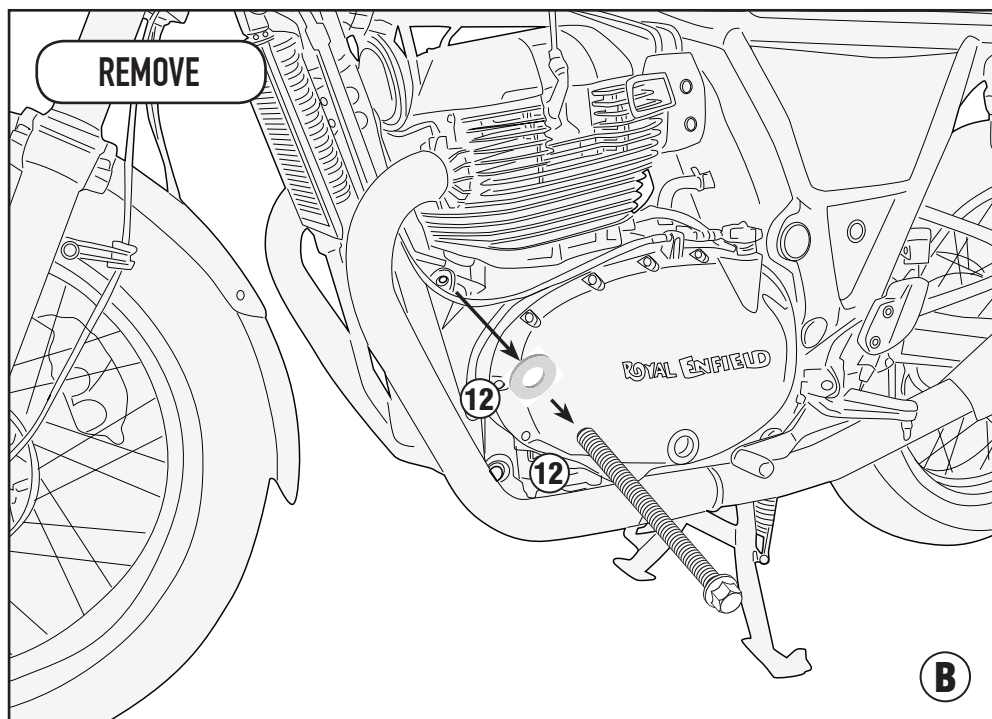
TN9051 - KN9051

PARAMOTORE SPECIFICO - SPECIFIC ENGINE GUARD - PARE-CARTER SPECIFIQUE SPEZIFISCHER STURZBÜGEL - DEFENSA DE MOTOR ESPECÍFICA - PARAMOTOR ESPECÍFICO

ROYAL ENFIELD INTERCEPTOR 650 (2019)



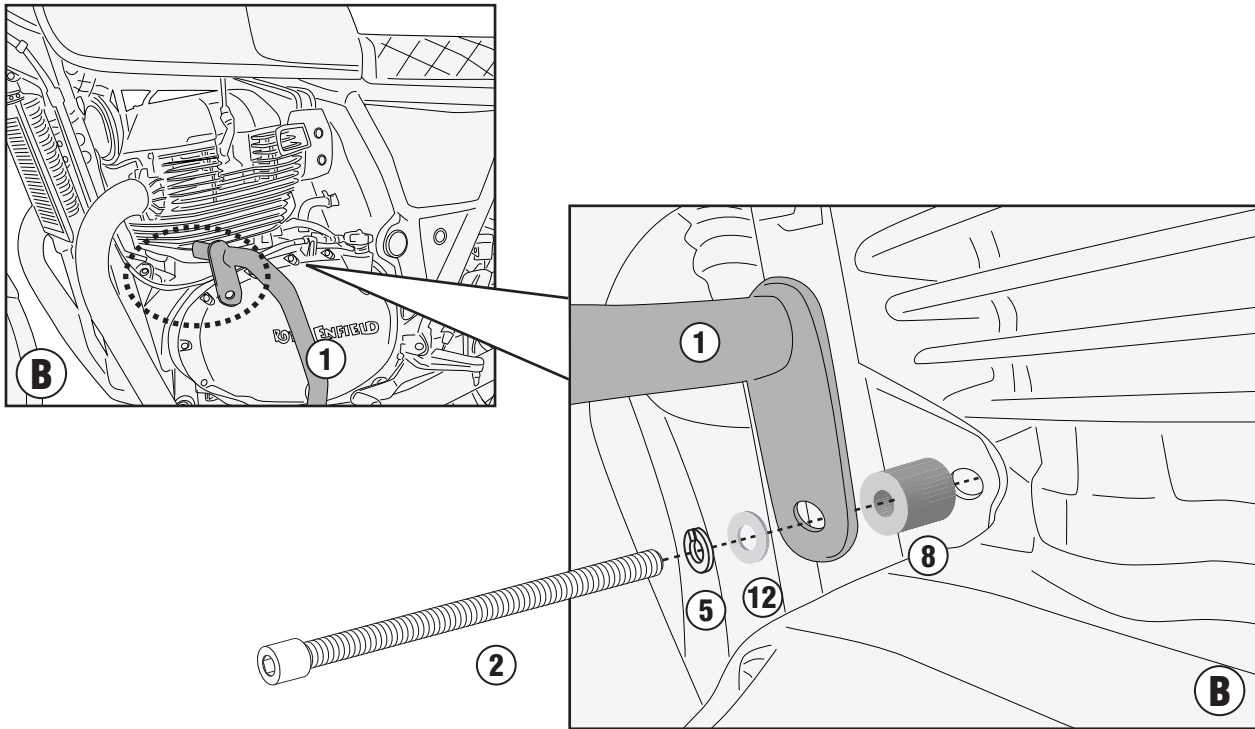
LATO SINISTRO - LEFT SIDE - CÔTÉ GAUCHE
LINKE SEITE - LADO IZQUIERDO - LADO ESQUERDO



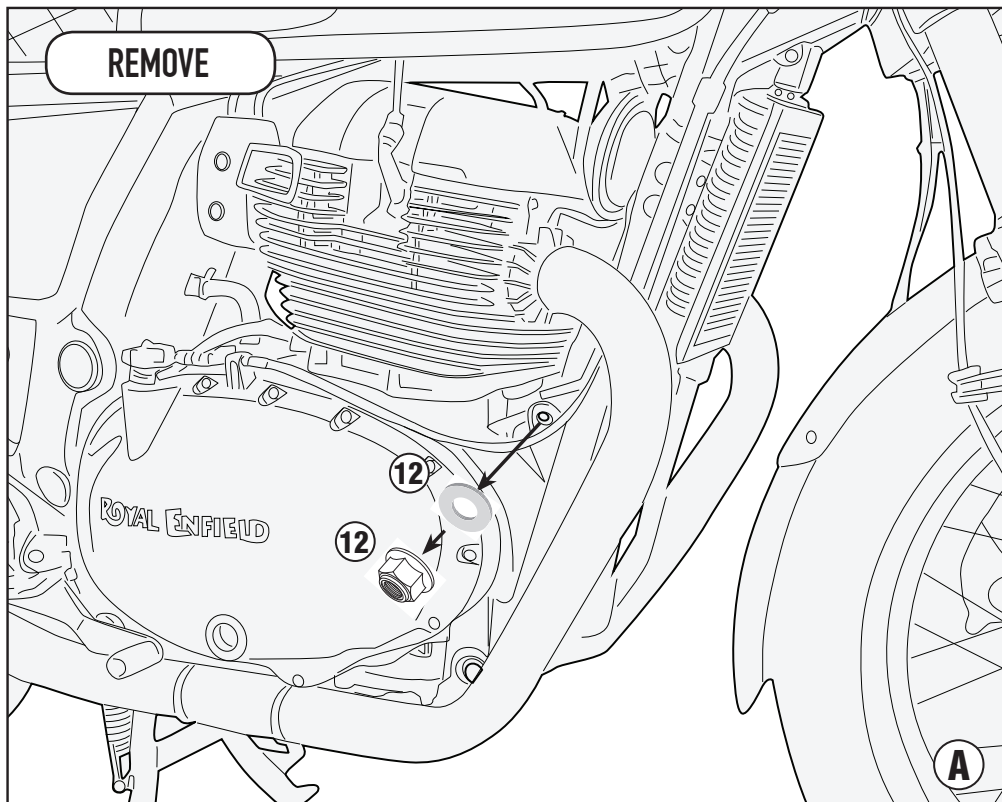
TN9051 - KN9051

PARAMOTORE SPECIFICO - SPECIFIC ENGINE GUARD - PARE-CARTER SPECIFIQUE SPEZIFISCHER STURZBÜGEL - DEFENSA DE MOTOR ESPECÍFICA - PARAMOTOR ESPECÍFICO

ROYAL ENFIELD INTERCEPTOR 650 (2019)



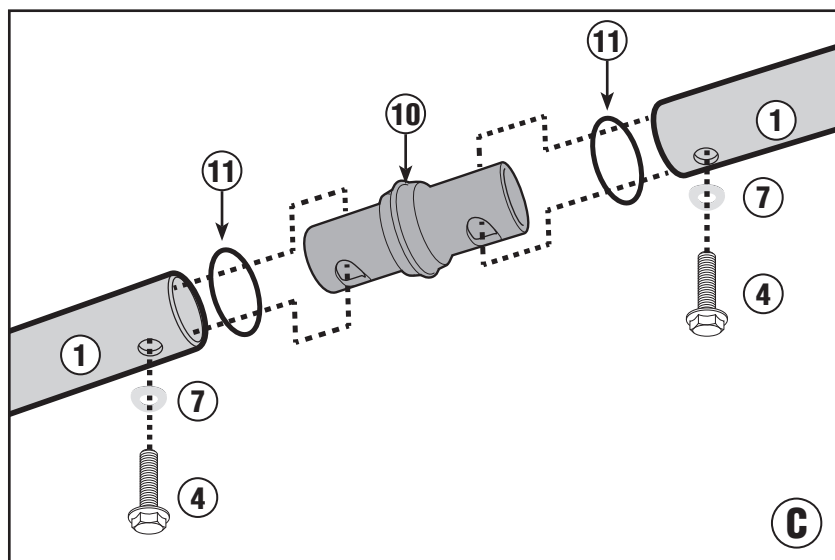
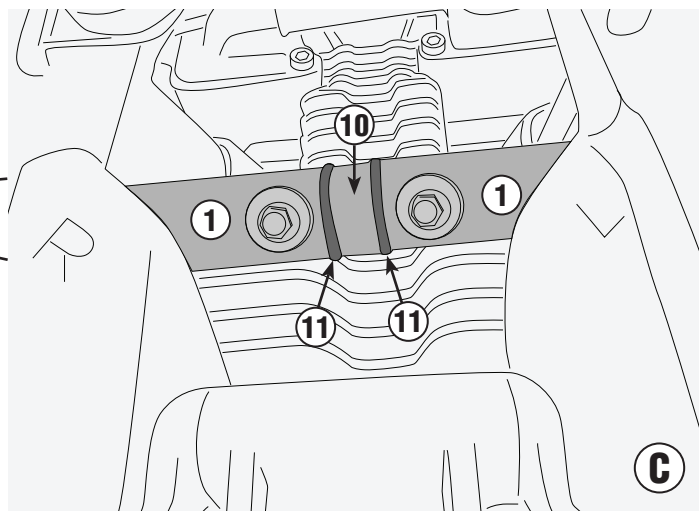
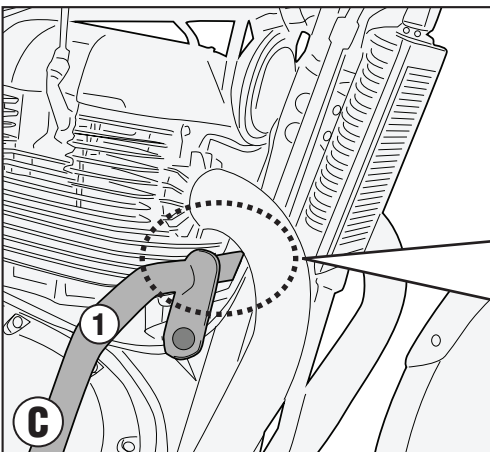
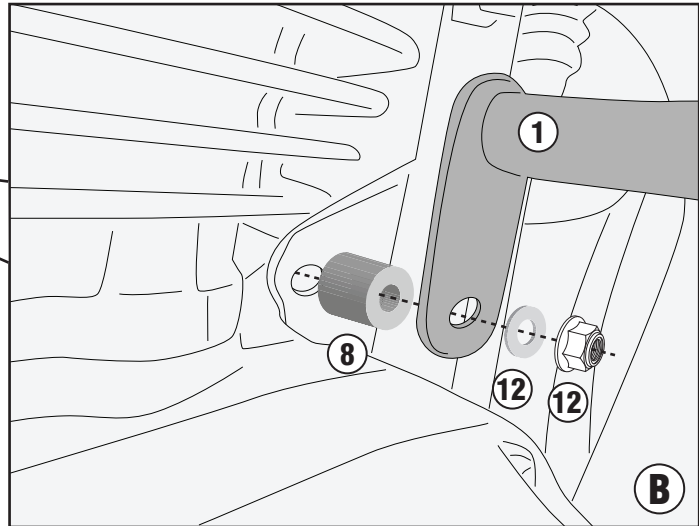
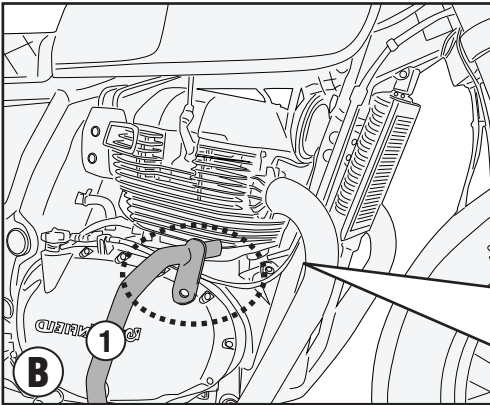
LATO DESTRO - RIGHT SIDE - CÔTÉ DROIT
RECHTE SEITE - LADO DERECHO - LADO DIREITO



TN9051 - KN9051

PARAMOTORE SPECIFICO - SPECIFIC ENGINE GUARD - PARE-CARTER SPECIFIQUE SPEZIFISCHER STURZBÜGEL - DEFENSA DE MOTOR ESPECÍFICA - PARAMOTOR ESPECÍFICO

ROYAL ENFIELD INTERCEPTOR 650 (2019)



ISTRUZIONI DI MONTAGGIO - MOUNTING INSTRUCTIONS
INSTRUCTIONS DE MONTAGE/BAUANLEITUNG
INSTRUCCIONES DE MONTAJE - INSTRUÇÕES DE MONTAGEM