

TN8703 - KN8703

PARAMOTORE SPECIFICO - SPECIFIC ENGINE GUARD - PARE-CARTER SPECIFIQUE SPEZIFISCHER STURZBÜGEL - DEFENSA DE MOTOR ESPECÍFICA - PARAMOTOR ESPECÍFICO

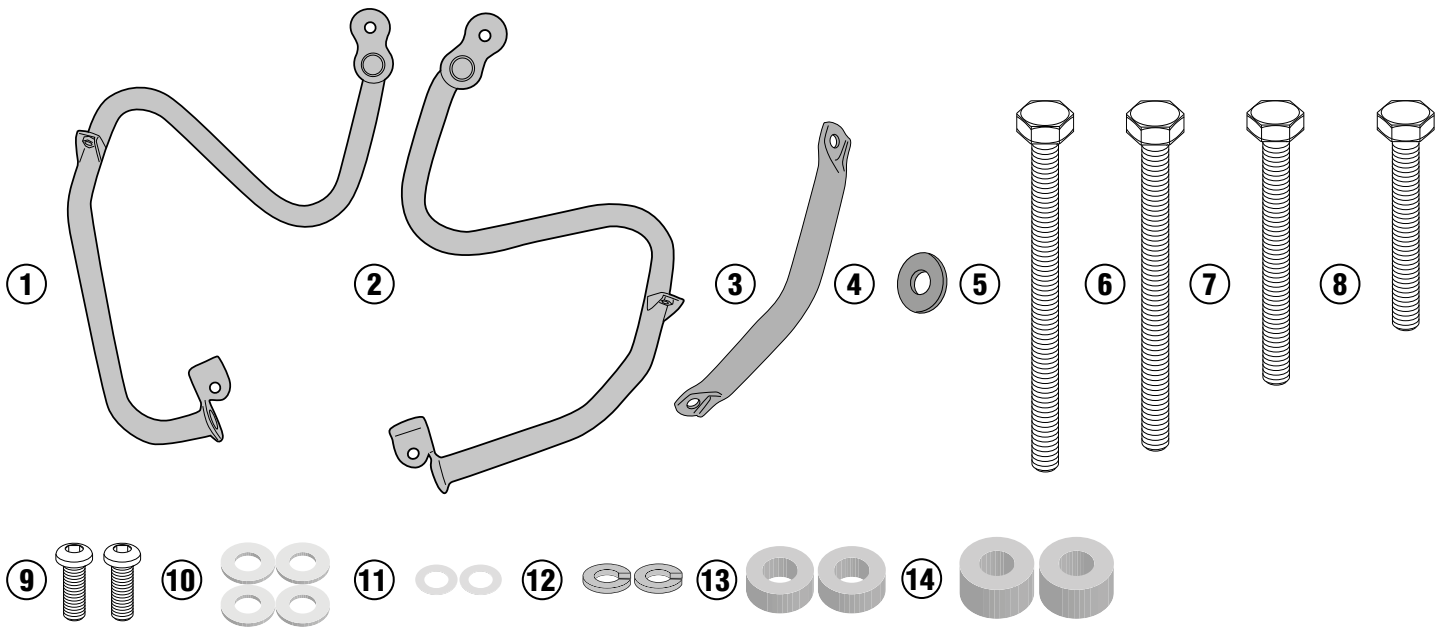
BENELLI TRK502 (2017)

N°	Descrizione	Caratteristiche	Codice	Quantità
1	Paramotore - Engine Guard Pare-carter - Sturzbuegel Defensa De Moto - Paramotor	-	TN8703DXV	1(Right)
2	Paramotore - Engine Guard Pare-carter - Sturzbuegel Defensa De Moto - Paramotor	-	TN8703SX	1(Left)
3	Ponte - Bridge - Pont Brücke - Puente - Ponte	-	GNB1823V	1
4	Distanziale - Spacer Entretoise - Distanzstueck Distanciador - Espaçador	-	GL1261T	1
5	Vite - Screw Vis - Schraube Tornillo - Parafuso	TES M10x150 Passo 1,25mm	10150TES	1
6	Vite - Screw Vis - Schraube Tornillo - Parafuso	TES M10X140 Passo 1,25mm	10140TES	1
7	Vite - Screw Vis - Schraube Tornillo - Parafuso	TES M10X90 Passo 1,25mm	1090TES	1
8	Vite - Screw Vis - Schraube Tornillo - Parafuso	TES M10X70 Passo 1,25mm	1070TES	1
9	Vite - Screw Vis - Schraube Tornillo - Parafuso	TBEI M8X16	816TBEI	2
10	Rondella - Washer Rondelle - Scheibe Arandela - Arruela	Ø10	10RON	4
11	Rondella Inox - Stainless Steel Washer Rondelle Inox - Rostfreie Unterlegscheibe Aus Stahl Arandela Inox - Arruela Lisa De Aço Inox	Ø8	805RONX	2
12	Rondella spaccata - Split washer Scheibe - Rondelle fendue Arandela seccionada - Arruela Dentada	Ø8	Z1060	2
13	Distanziale - Spacer Entretoise - Distanzstueck Distanciador - Espaçador	Ø20x8 Foro 10,5	C20L8F10,5T	2
14	Distanziale - Spacer Entretoise - Distanzstueck - Distanciador	Ø22x12 Foro 10,5	C22L12F10,5T	2
15	Componenti Originali - Original Parts Parties Originales - Original Bauteile Componentes Originales - Componentes Origin	-	-	-
16	Particolari Inclusi nel TNH8703 Components Included In The TNH8703 Pièces Inclues Dans TNH8703 Die Einzelnen Teile Sind Bei TNH8703 Despieces Incluidos TNH8703 Explodiu incluído da TNH8703	-	-	-

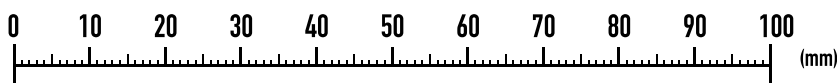
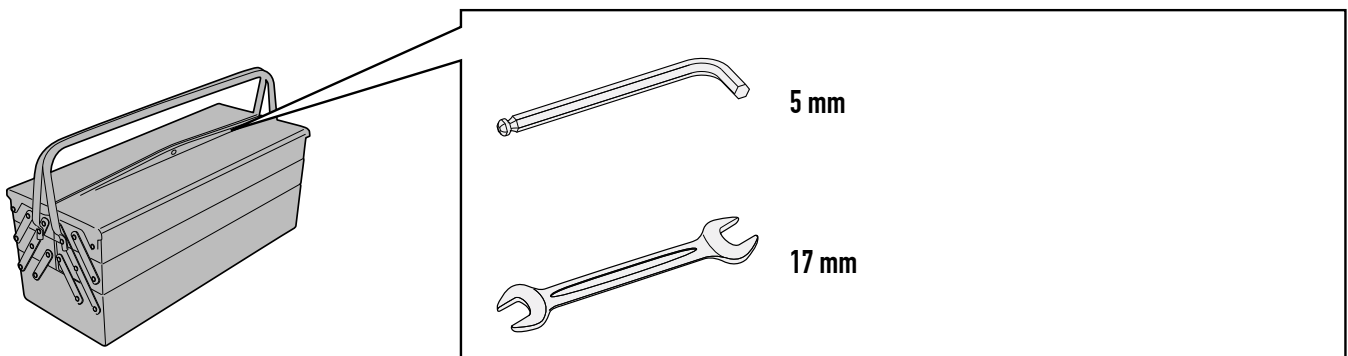
TN8703 - KN8703

PARAMOTORE SPECIFICO - SPECIFIC ENGINE GUARD - PARE-CARTER SPECIFIQUE SPEZIFISCHER STURZBÜGEL - DEFENSA DE MOTOR ESPECÍFICA - PARAMOTOR ESPECÍFICO

BENELLI TRK502 (2017)



- Si raccomanda di fare eseguire il montaggio di questo prodotto ad un meccanico qualificato.
- We recommend having this product fitted by a qualified mechanic.
- Il est recommandé de faire le montage par un mécanicien qualifié.
- Wir empfehlen, dass die Montage dieses Produktes von einem Fachmechaniker durchgeführt wird.
- Se recomienda realizar el montaje de este producto por un mecánico cualificado.
- Nós recomendamos que este produto seja montado por um mecânico qualificado.

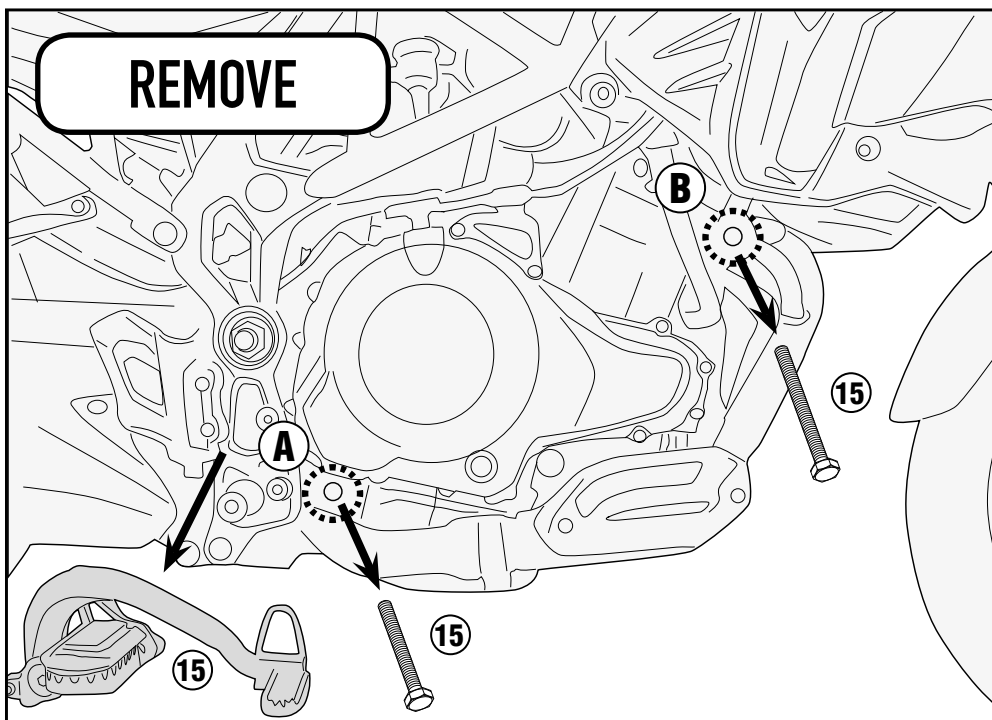
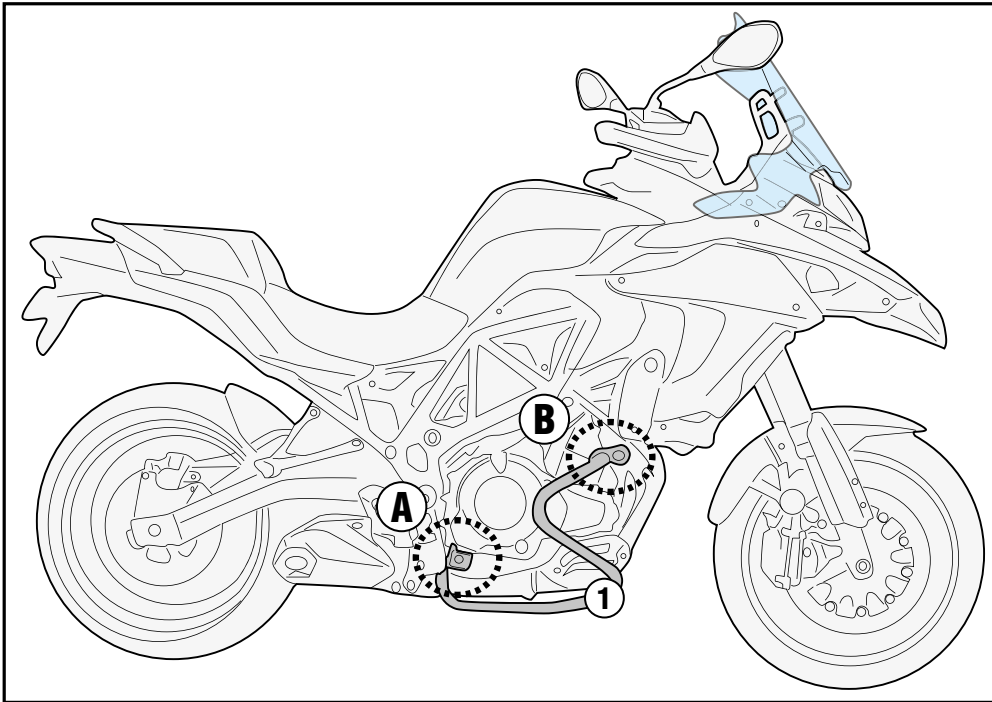


TN8703 - KN8703

PARAMOTORE SPECIFICO - SPECIFIC ENGINE GUARD - PARE-CARTER SPECIFIQUE SPEZIFISCHER STURZBÜGEL - DEFENSA DE MOTOR ESPECÍFICA - PARAMOTOR ESPECÍFICO

BENELLI TRK502 (2017)

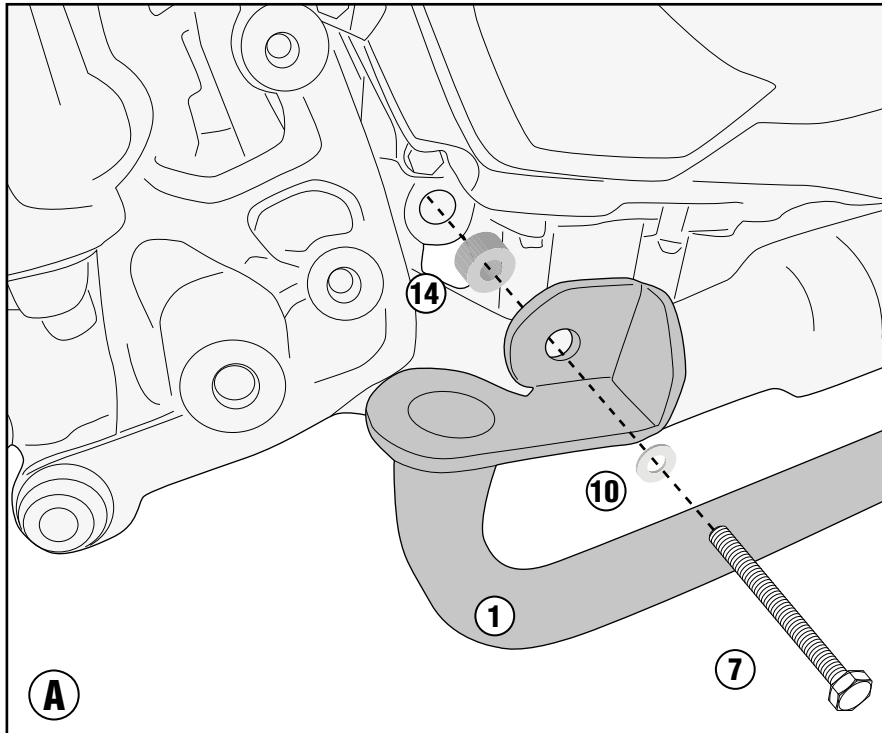
**LATO DESTRO - RIGHT SIDE - CÔTÉ DROIT
RECHTE SEITE - LADO DERECHO - LADO DIREITO**



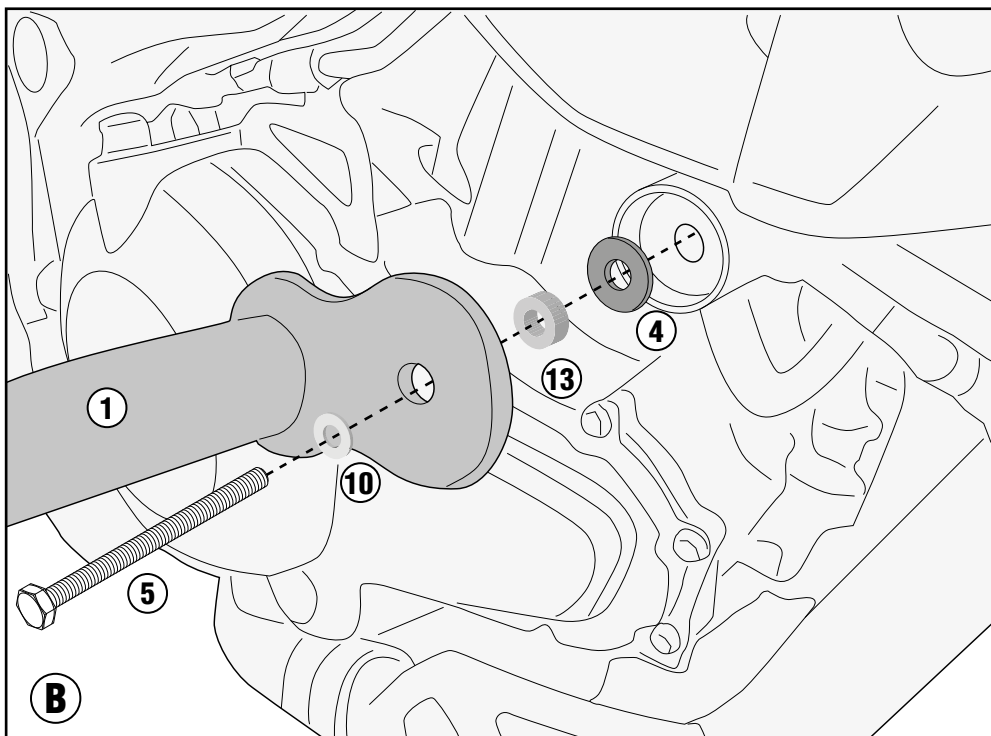
TN8703 - KN8703

PARAMOTORE SPECIFICO - SPECIFIC ENGINE GUARD - PARE-CARTER SPECIFIQUE SPEZIFISCHER STURZBÜGEL - DEFENSA DE MOTOR ESPECÍFICA - PARAMOTOR ESPECÍFICO

BENELLI TRK502 (2017)



ONLY TN8703

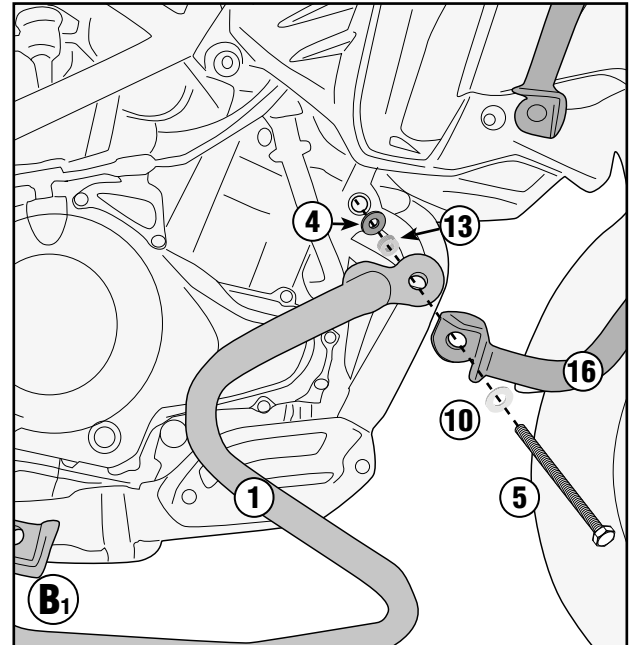
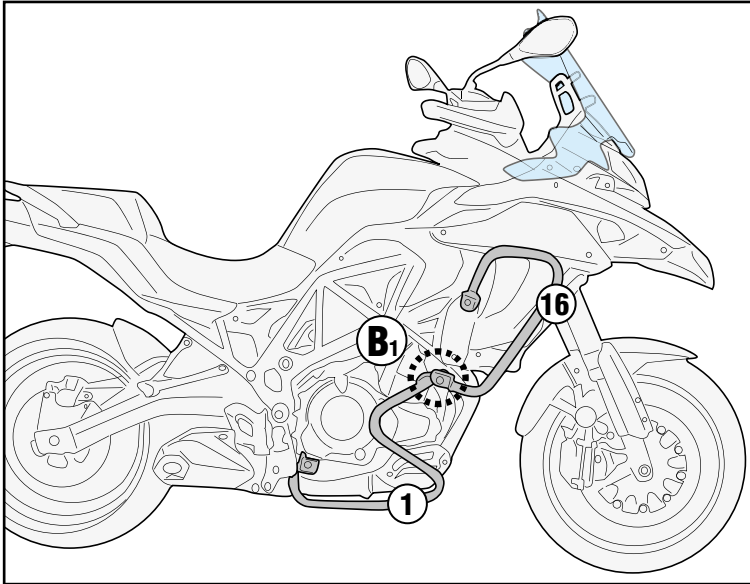


TN8703 - KN8703

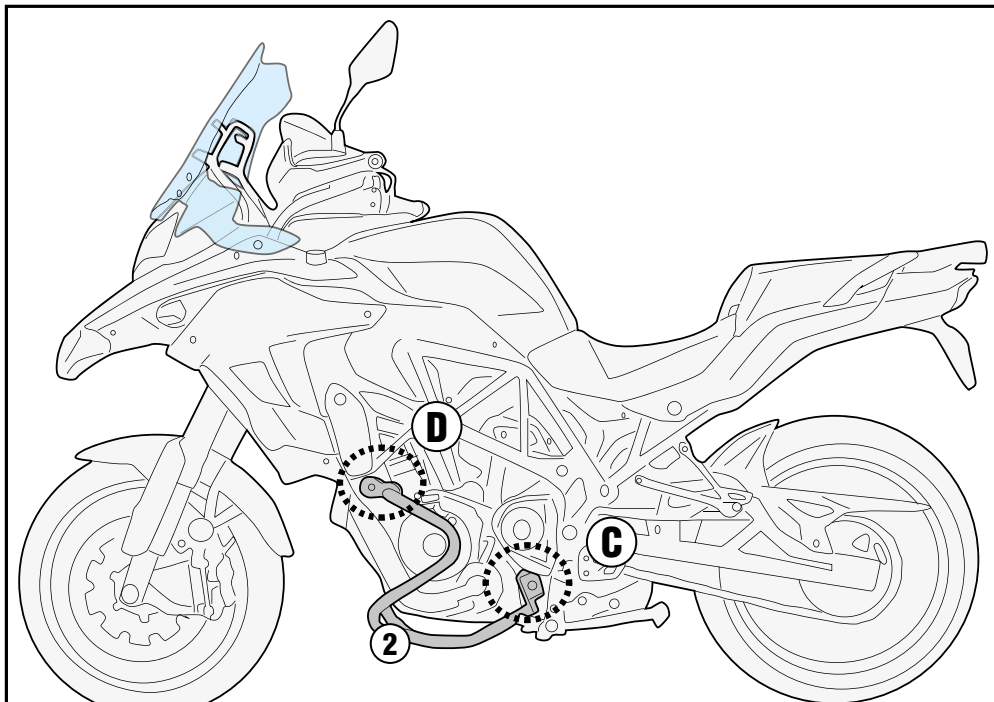
PARAMOTORE SPECIFICO - SPECIFIC ENGINE GUARD - PARE-CARTER SPECIFIQUE SPEZIFISCHER STURZBÜGEL - DEFENSA DE MOTOR ESPECÍFICA - PARAMOTOR ESPECÍFICO

BENELLI TRK502 (2017)

TN8703+TNH8703



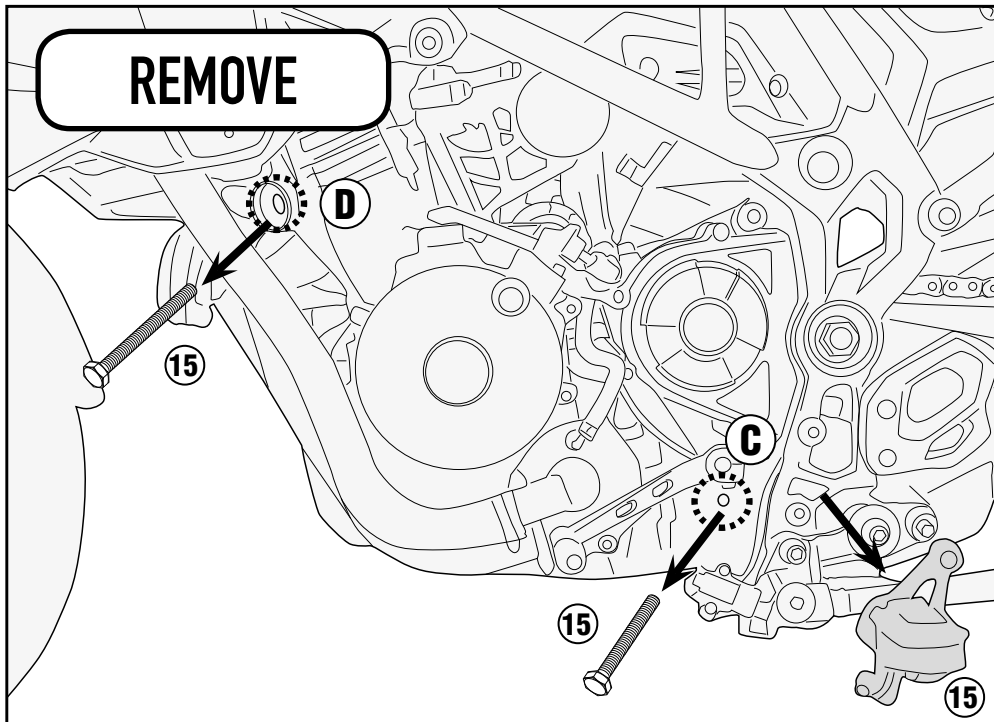
LATO SINISTRO - LEFT SIDE - CÔTÉ GAUCHE
LINKE SEITE - LADO IZQUIERDO - LADO ESQUERDO



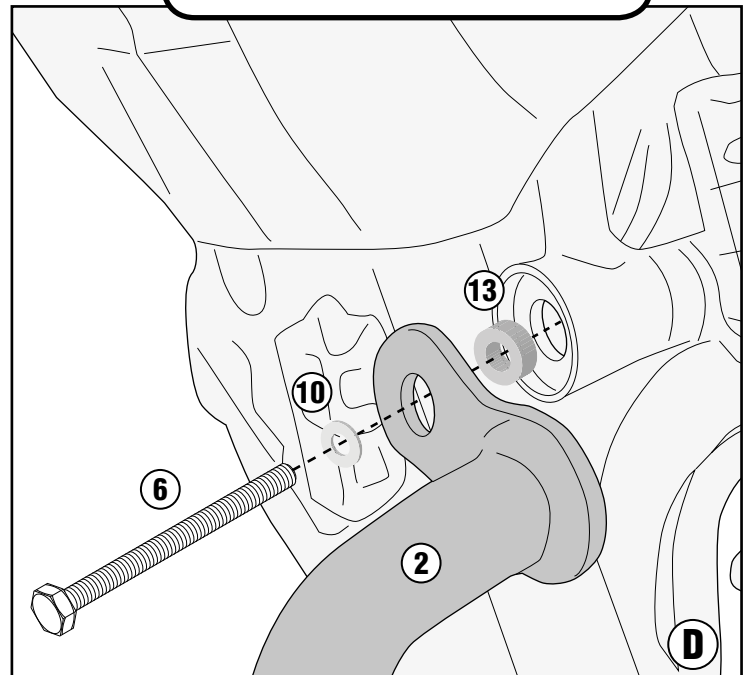
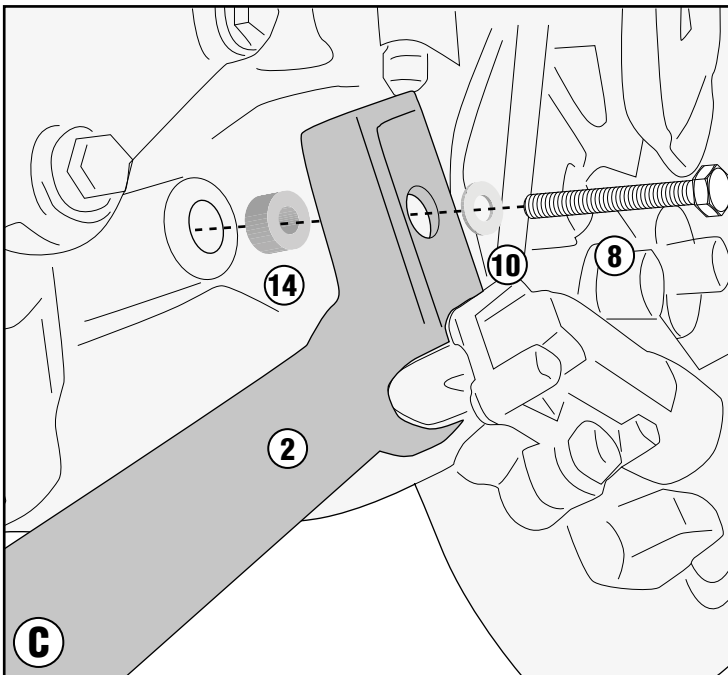
TN8703 - KN8703

PARAMOTORE SPECIFICO - SPECIFIC ENGINE GUARD - PARE-CARTER SPECIFIQUE SPEZIFISCHER STURZBÜGEL - DEFENSA DE MOTOR ESPECÍFICA - PARAMOTOR ESPECÍFICO

BENELLI TRK502 (2017)



ONLY TN8703



TN8703 - KN8703

PARAMOTORE SPECIFICO - SPECIFIC ENGINE GUARD - PARE-CARTER SPECIFIQUE SPEZIFISCHER STURZBÜGEL - DEFENSA DE MOTOR ESPECÍFICA - PARAMOTOR ESPECÍFICO

BENELLI TRK502 (2017)

TN8703+TNH8703

