

# TN8202 - KN8202

PARAMOTORE SPECIFICO - SPECIFIC ENGINE GUARD - PARE-CARTER SPECIFIQUE SPEZIFISCHER STURZBÜGEL - DEFENSA DE MOTOR ESPECÍFICA - PARAMOTOR ESPECÍFICO

## MOTO GUZZI V9 ROAMER (2016)

## MOTO GUZZI V9 BOBBER (2016)

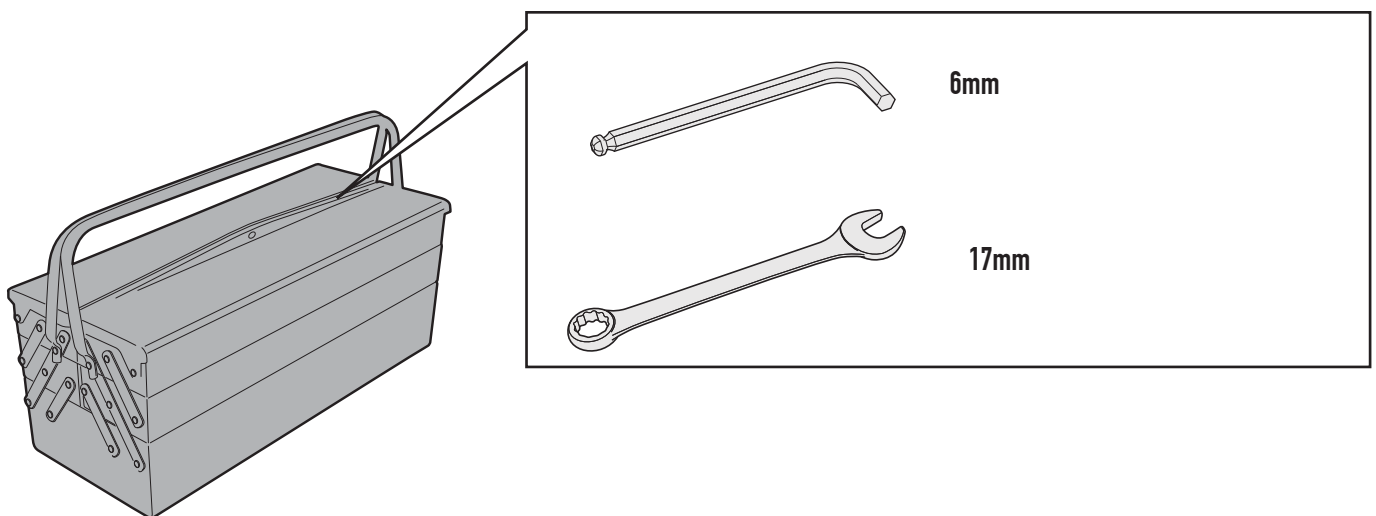
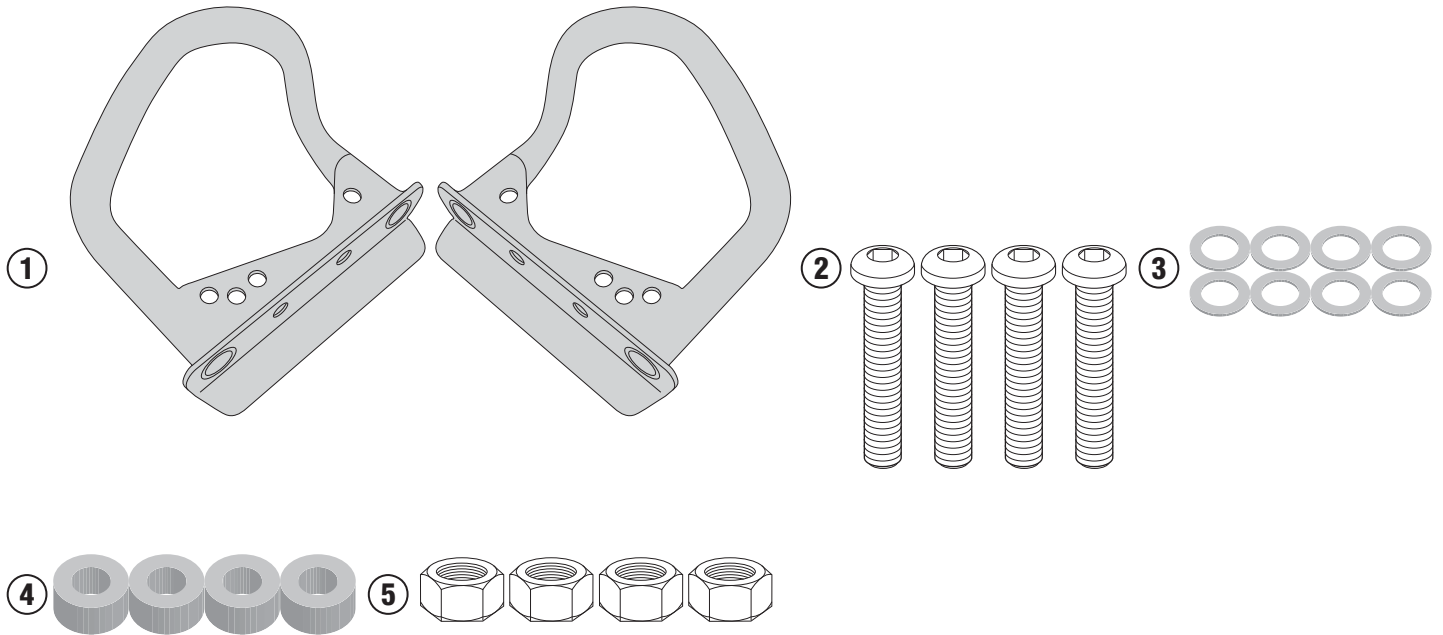
N°	Descrizione	Caratteristiche	Codice	Quantità
1	Paramotore - Engine Guard Pare-carter - Sturzbuegel Defensa De Moto - Paramotor	-	TN8202DX TN8202SX	2 (Dx,Sx)
2	Vite - Screw Vis - Schraube Tornillo - Parafuso	TBEI M10x50 Passo 1,25	1050TBEIS	4
3	Rondella - Washer Rondelle - Scheibe Arandela - Arruela	-	101RON	8
4	Distanziale - Spacer Entretoise - Distanzstueck Distanciador - Espaçador	Ø20x10F10,5T	C20 L10 Foro10,5T	4
5	Dado - Bolt - Ecrou Mutter - Tuerca - Porca	Dado Autobloccante M10 Passo 1,25	10DADIAUS	4

# TN8202 - KN8202

PARAMOTORE SPECIFICO - SPECIFIC ENGINE GUARD - PARE-CARTER SPECIFIQUE SPEZIFISCHER STURZBÜGEL - DEFENSA DE MOTOR ESPECÍFICA - PARAMOTOR ESPECÍFICO

## MOTO GUZZI V9 ROAMER (2016)

## MOTO GUZZI V9 BOBBER (2016)



# TN8202 - KN8202

PARAMOTORE SPECIFICO - SPECIFIC ENGINE GUARD - PARE-CARTER SPECIFIQUE SPEZIFISCHER STURZBÜGEL - DEFENSA DE MOTOR ESPECÍFICA - PARAMOTOR ESPECÍFICO

MOTO GUZZI V9 ROAMER (2016)

MOTO GUZZI V9 BOBBER (2016)

