

# TN7711 - KN7711

PARAMOTORE SPECIFICO - SPECIFIC ENGINE GUARD - PARE-CARTER SPECIFIQUE - SPEZIFISCHER STURZBÜGEL - DEFENSA DE MOTOR ESPECÍFICA - PARAMOTOR ESPECÍFICO

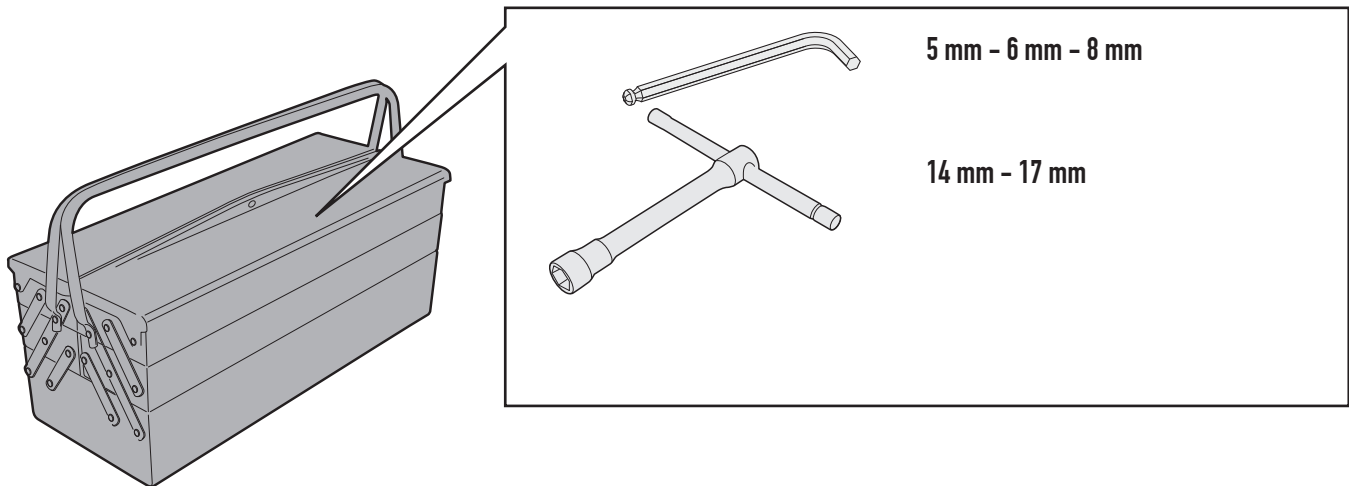
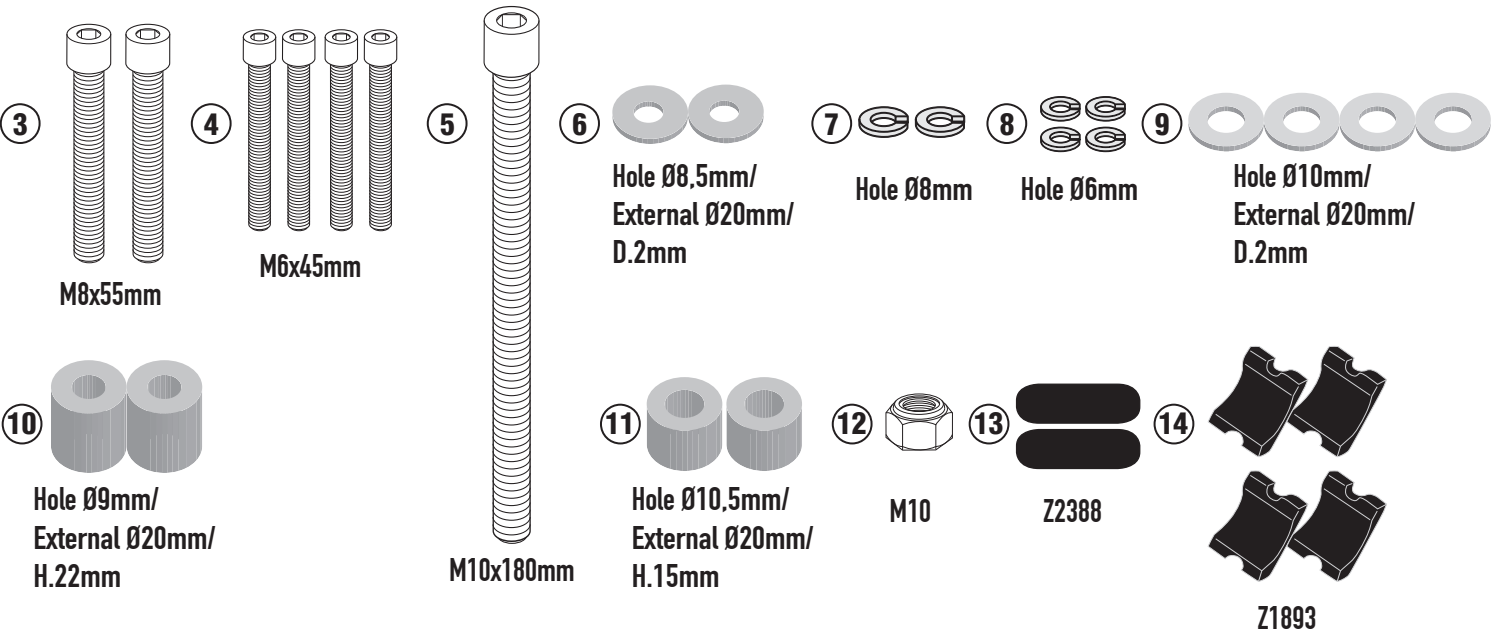
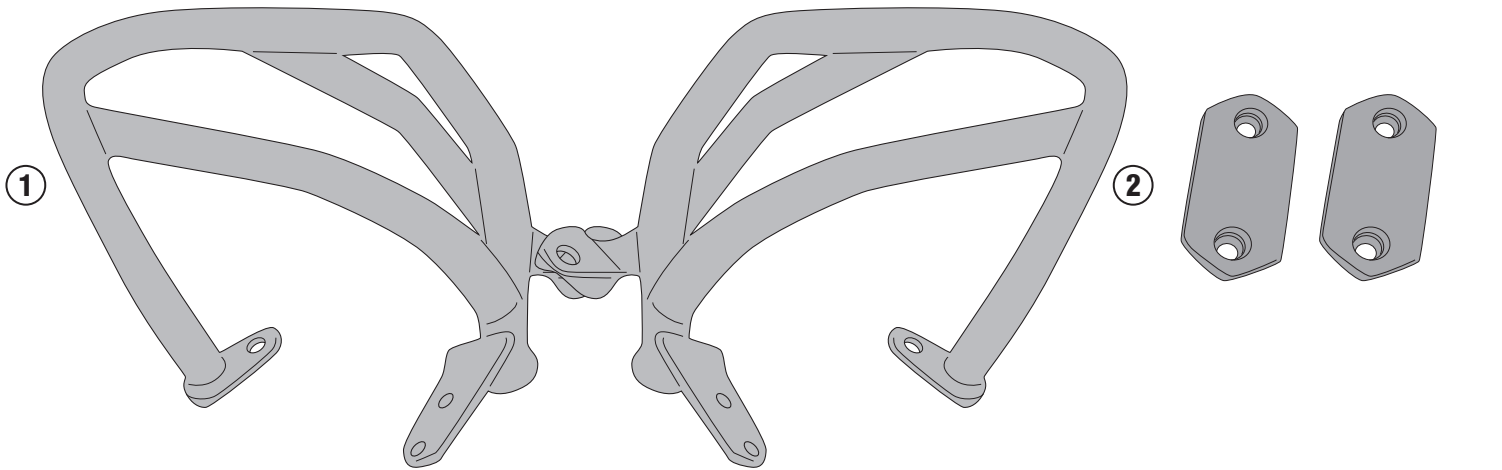
## KTM 390 ADVENTURE (2020)

N°	Descrizione/Description	Caratteristiche/Features	Codice/Code	Quantità/Quantity
1	Paramotore - Engine Guard Pare-carter - Sturzbuegel Defensa De Moto - Paramotor	-	TN7711DXV TN7711 SXV	2 (Right:Left)
2	Piastrina di supporto - Support plate Plaque de support - Trägerplatte Pletina de soporte - Placa de apoio	-	GL4565V	2
3	Vite - Screw Vis - Schraube Tornillo - Parafuso	TCE M8x55	855TCE	2
4	Vite - Screw Vis - Schraube Tornillo - Parafuso	TCE M6x45	645TCE	4
5	Vite - Screw Vis - Schraube Tornillo - Parafuso	TCE M10x180	10180TCE	1
6	Rondella - Washer Rondelle - Scheibe Arandela - Arruela	Foro Ø8,5mm / Esterno Ø20mm / Sp.2 mm	820RON	2
7	Rondella spaccata - Split washer Scheibe - Rondelle fendue Arandela seccionada - Arruela Dentada	Ø8mm	Z1060	2
8	Rondella spaccata - Split washer Scheibe - Rondelle fendue Arandela seccionada - Arruela Dentada	Ø6mm	Z1063	4
9	Rondella - Washer Rondelle - Scheibe Arandela - Arruela	Foro Ø10mm / Esterno Ø20mm / Sp.2 mm	10RON	4
10	Distanziale - Spacer Entretoise - Distanzstueck Distanciador - Espaçador	Ø20x22 Foro 9mm	C20L22F9T	2
11	Distanziale - Spacer Entretoise - Distanzstueck Distanciador - Espaçador	Ø20x15 Foro 10,5mm	C2015F10,5T	2
12	Dado - Bolt - Ecrow Mutter - Tuerca - Porca	Dado Autobloccante Basso M10	10DADIB	1
13	Protezione Adesiva - Adhesive Protection Protection Adhesive - Schutzkleber Protección Adhesiva - Proteção Adesiva	-	Z2388	2
14	Cavalotto - Retaining clamp - Patte de fixation - Abrazadera - Halteklammern - Abraçadeira de fixação	-	Z1893	4

# TN7711 - KN7711

PARAMOTORE SPECIFICO - SPECIFIC ENGINE GUARD - PARE-CARTER SPECIFIQUE - SPEZIFISCHER STURZBÜGEL - DEFENSA DE MOTOR ESPECÍFICA - PARAMOTOR ESPECÍFICO

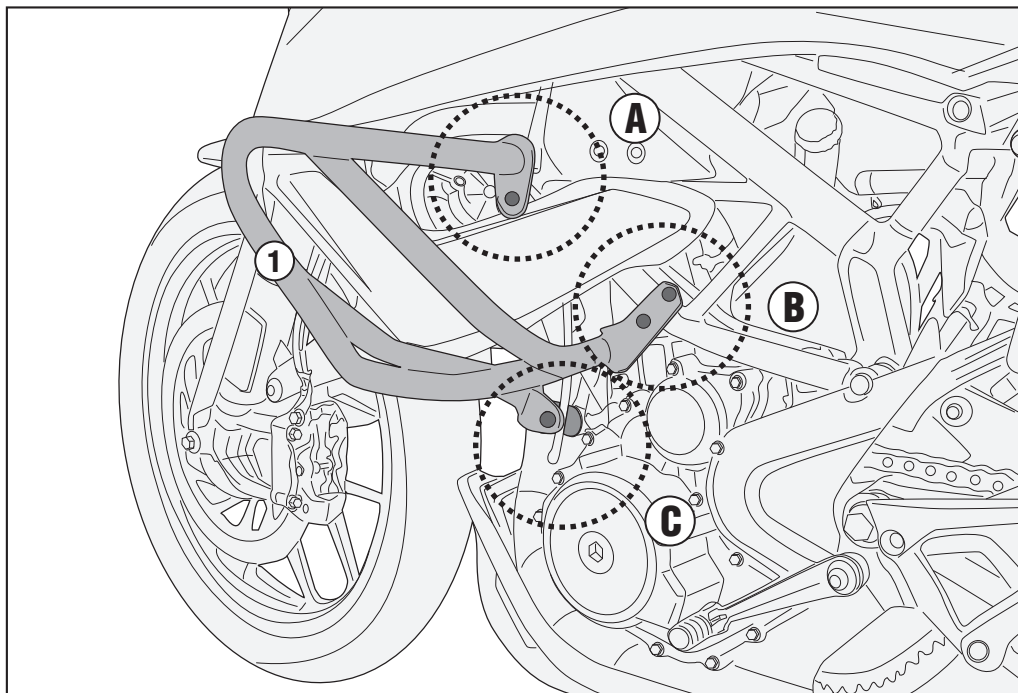
## KTM 390 ADVENTURE (2020)



# TN7711 - KN7711

PARAMOTORE SPECIFICO - SPECIFIC ENGINE GUARD - PARE-CARTER SPECIFIQUE - SPEZIFISCHER STURZBÜGEL - DEFENSA DE MOTOR ESPECÍFICA - PARAMOTOR ESPECÍFICO

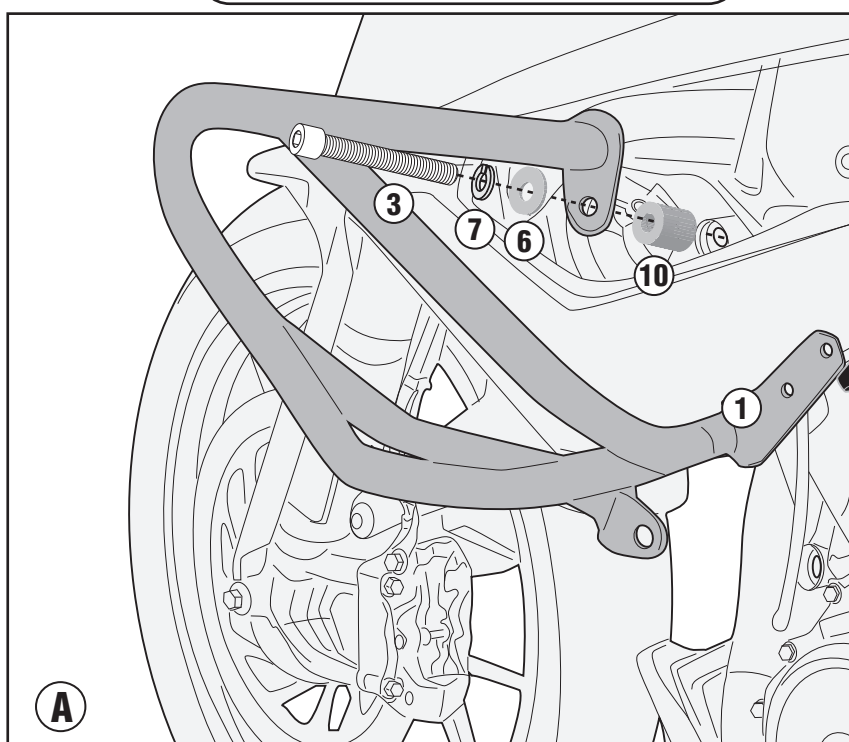
## KTM 390 ADVENTURE (2020)



- ATTENZIONE : STRINGERE LE VITI SOLO DOPO AVER ULTIMATO IL CORRETTO POSIZIONAMENTO DEI PARAMOTORE
- CAUTION : TIGHTEN THE SCREW ONLY AFTER ENGINE GUARDS HAVE BEEN PLACED IN THEIR CORRECT POSITIONS.
- ATTENTION : SERRER LES VIS QUE LORSQUE LES PARE-CARTER ONT ÉTÉ MISES EN POSITION CORRECTE.
- ACHTUNG : SCHRAUBE ERST DANN ANZUZIEHEN, WENN DIE STÜRZBUEGEL POSITIONIERT SIND.
- ATENCIÓN : APRETAR LOS TORNILLOS SOLO DESPUES DE HABER ULTIMADO EL CORRECTO POSICIONAMIENTO DEL DEFENSA DE MOTO.
- CUIDADO : APERTAR O PARAFUSO SOMENTE DEPOIS QUE PARAMOTOR FORAM COLOCADOS NAS POSIÇÕES CORRETAS.



### LEFT SIDE / RIGHT SIDE



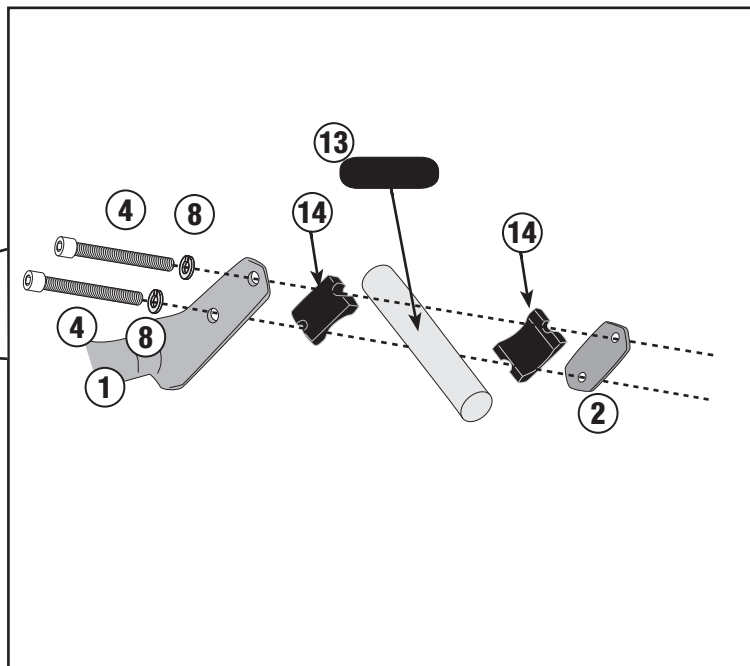
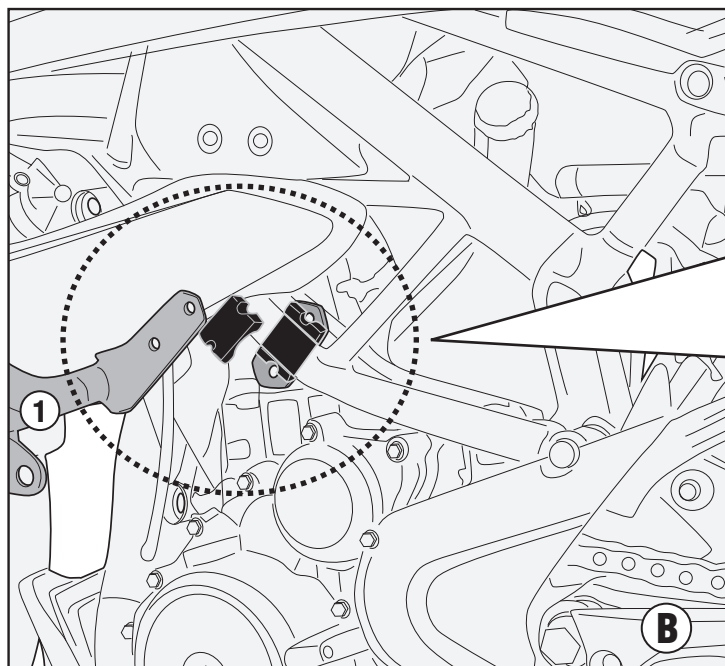
ISTRUZIONI DI MONTAGGIO - MOUNTING INSTRUCTIONS  
INSTRUCTIONS DE MONTAGE - BAUANLEITUNG  
INSTRUCCIONES DE MONTAJE - INSTRUÇÕES DE MONTAGEM

# TN7711 - KN7711

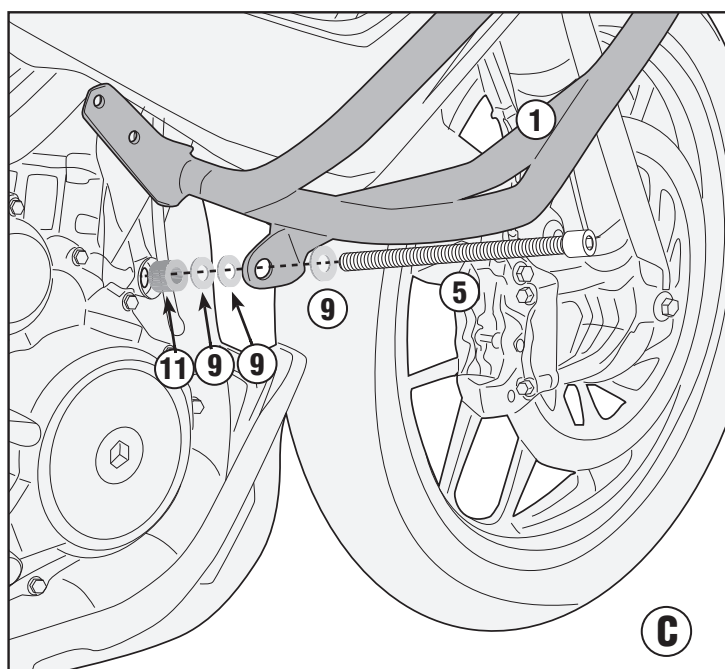
PARAMOTORE SPECIFICO - SPECIFIC ENGINE GUARD - PARE-CARTER SPECIFIQUE - SPEZIFISCHER STURZBÜGEL - DEFENSA DE MOTOR ESPECÍFICA - PARAMOTOR ESPECÍFICO

## KTM 390 ADVENTURE (2020)

### LEFT SIDE / RIGHT SIDE



### RIGHT SIDE



### LEFT SIDE

