

PARAMOTORE SPECIFICO - SPECIFIC ENGINE GUARD - PARE-CARTER SPECIFIQUE
 SPEZIFISCHER STURZBUÈGEL - DEFENSA DE MOTOR ESPECIFICA - PARAMOTOR ESPECIFICO

BMW F650/800GS 2008

ISTRUZIONI DI MONTAGGIO - MOUNTING INSTRUCTIONS - INSTRUCTIONS DE MONTAGE
 BAUANLEITUNG - INSTRUCIONES DE MONTAIE - INSTRUCOES DE MONTAGEM

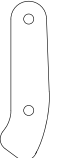
1



PARAMOTORE
ENGINE GUARD
PARE-CARTER
STURZBUÈGEL
DEFENSA DE MOTOR
PARAMOTOR
ESPECIFICO

Q.TY n.2 (dx+sx)


2



SUPPORTO
SUPPORT
SUPPORT
SUPPORT
SUPPORT

Q.TY n.1


3



SUPPORTO
SUPPORT
SUPPORT
SUPPORT
SUPPORT

Q.TY n.1

4



V906

Q.TY n.1


5



RONDELLA 618RONP
WASHER
RONDELLE
SCHEIBE
ARRUELA

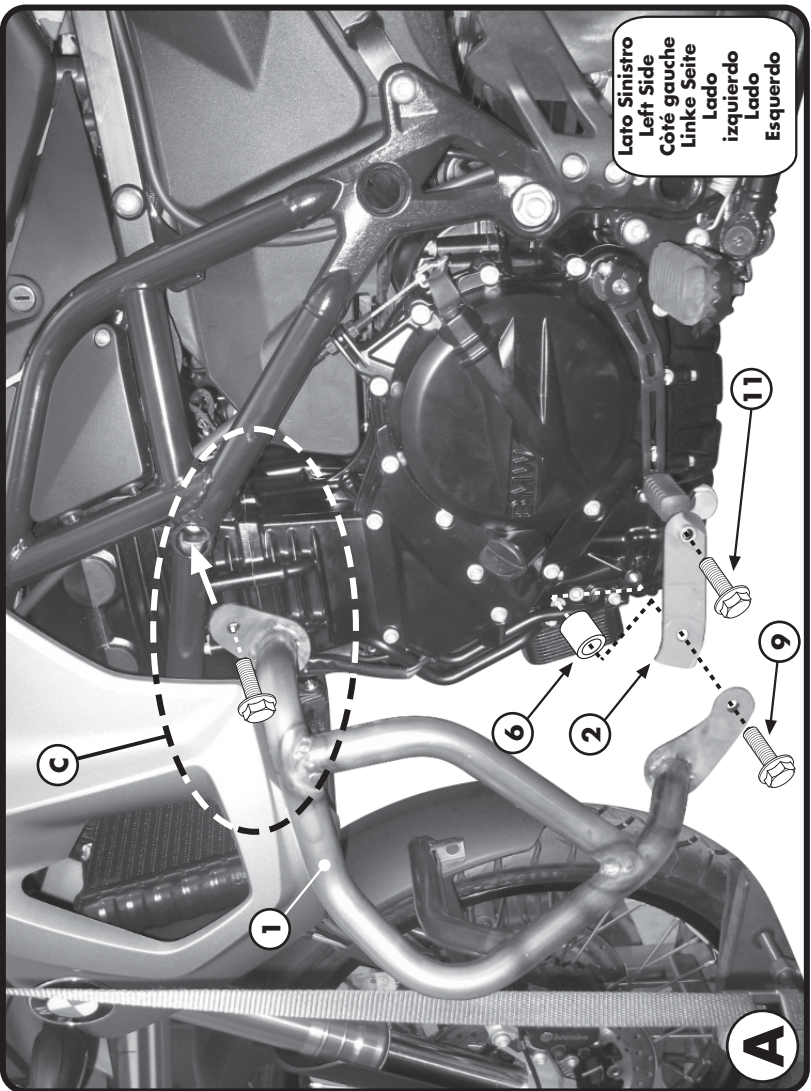
Q.TY n.2

6



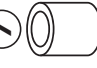
DISTANZIALE Ø18x15mm
Foro Ø8,5mm, C18115F8T
SPACER
ENTRETOISE
DISTANZSTÜCK
DISANZADOCK
ESPAZADOR

Q.TY n.1



Lato Sinistro
Left Side
Côté gauche
Linke Seite
Lado izquierdo
Lado Esquerdo


7



DISTANZIALE Ø18x35mm
Foro Ø8,5mm, C18135F8T
SPACER
ENTRETOISE
DISTANZSTÜCK
DISANZADOCK
ESPAZADOR

Q.TY n.2


8



VITE TBEI M6x20mm
SCREW
VIS
SCHRAUBE
TORNILLO
PARAFUSO

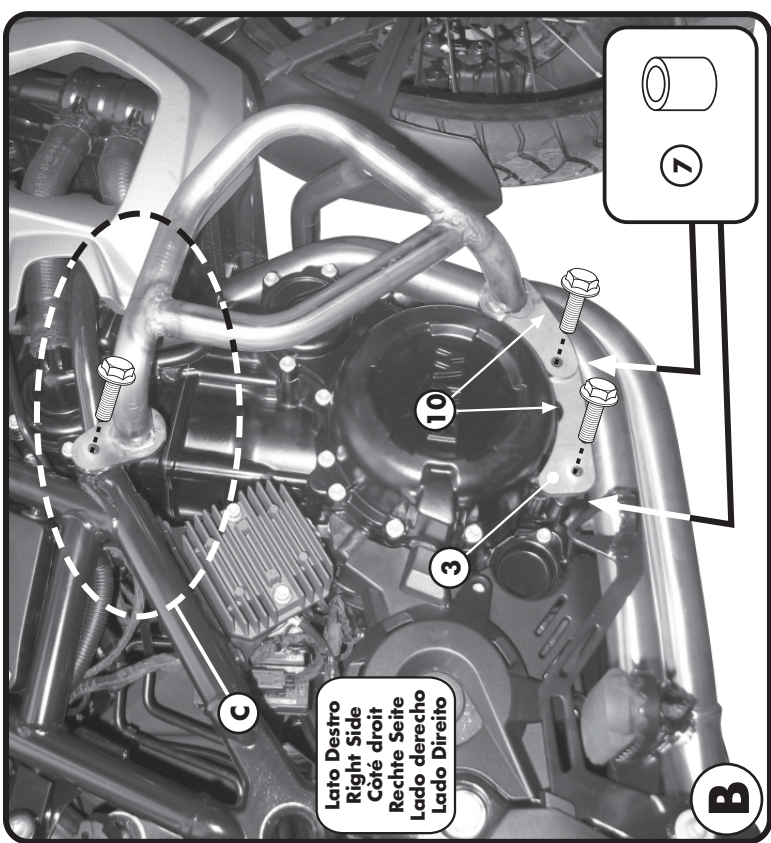
Q.TY n.2

9



VITE TEF M8x40mm
SCREW
VIS
SCHRAUBE
TORNILLO
PARAFUSO

Q.TY n.1



Lato Destro
Right Side
Côté droit
Rechte Seite
Lado derecho
Lado Direito

PARAMOTORE SPECIFICO - SPECIFIC ENGINE GUARD - PARE-CARTER SPECIFIQUE
SPEZIFISCHER STURZBÜGEL - DEFENSA DE MOTOR ESPECIFICA - PARAMOTOR ESPECIFICO

BMW F650/800GS 2008

ISTRUZIONI DI MONTAGGIO - MOUNTING INSTRUCTIONS - INSTRUCTIONS DE MONTAGE
BAUANLEITUNG - INSTRUCCIONES DE MONTAIE - INSTRUÇÕES DE MONTAGEM

TN690-KN690



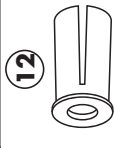
VITE TEF M8x60mm
SCREW
VIS
SCHRAUBE
ORNILLO
PARATUSSO

Q.TY n.2



VITE TEF M8x25mm
SCREW
VIS
SCHRAUBE
ORNILLO
PARATUSSO

Q.TY n.3



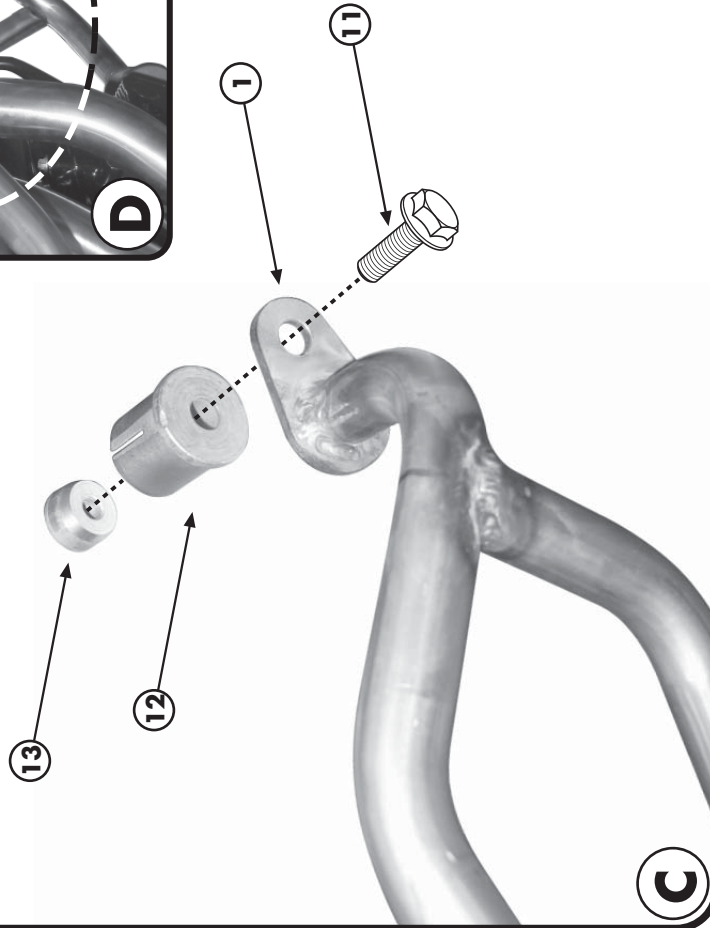
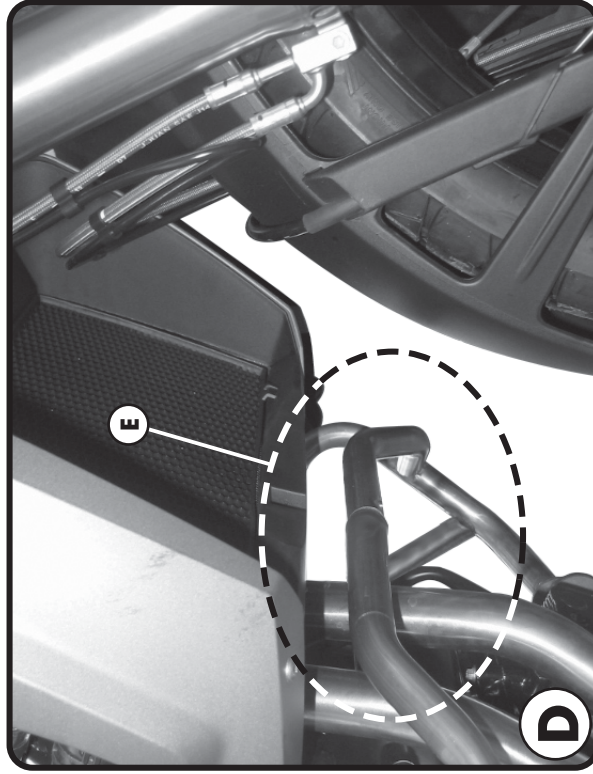
FISHER
EXPANDING TUBE INSERT
CHEVILLE
ELASTISCHER ROHREINSATZ
TACO

Q.TY n.2



CONO FILETTATO
Ø17x10mm M8
THREADED CONE
KEGEL
GEWINDKE
CONO ROSCADO

Q.TY n.2



SI RACCOMANDA DI FARE ESEGUIRE IL
MONTAGGIO AD UN MECCANICO
QUALIFICATO

WE RECOMMEND THAT THE MOUNTING IS
CARRIED OUT BY A QUALIFIED MOTORCYCLE
MECHANIC

IL EST RECOMMANDÉ DE FAIRE EXECUTER LE
MONTAGE PAR UN MECANICIEN QUALIFIE

WIR EMPFEHLEN, DAß DIE MONTAGE VON
EINEM FACHMECHANIKER DURCHGEFUHRT
WIRD

LES RECOMENDAMOS QUE EL MONTAIE DE LA
DEFENSA SE REALICE POR UN MECANICO
CALIFICADO

