

TN5138 - KN5138

PARAMOTORE SPECIFICO - SPECIFIC ENGINE GUARD - PARE-CARTER SPECIFIQUE - SPEZIFISCHER STURZBÜGEL - DEFENSA DE MOTOR ESPECÍFICA - PARAMOTOR ESPECÍFICO

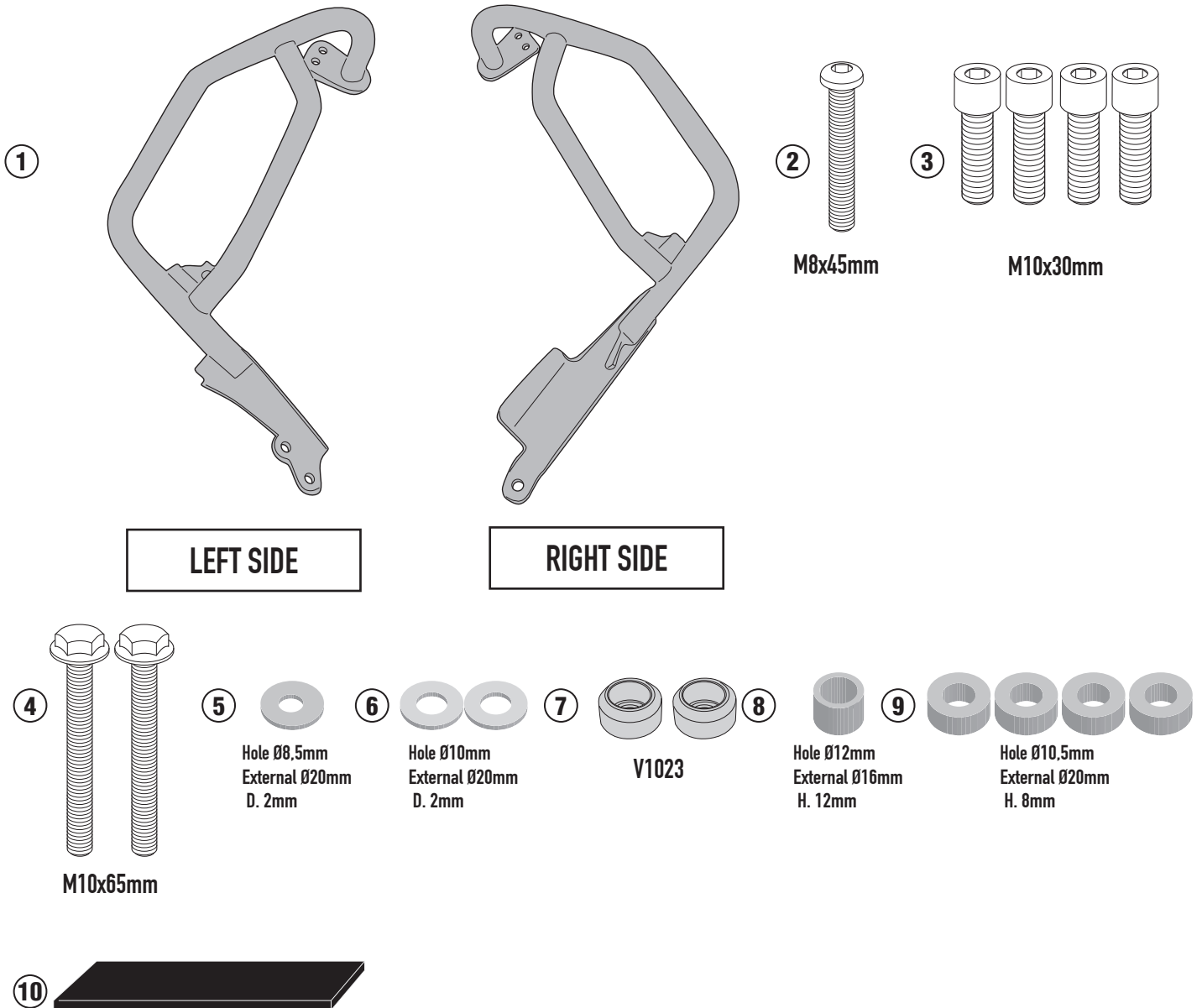
BMW S1000 XR (2020)

N°	Descrizione/Description	Caratteristiche/Features	Codice/Code	Quantità/Quantity
1	Paramotore - Engine Guard Pare-carter - Sturzbuegel Defensa De Moto - Paramotor	-	TN5138DXV TN5138SXV	2 (Right:Left)
2	Vite - Screw Vis - Schraube Tornillo - Parafuso	TBEI M8x45	845TBEI	1
3	Vite - Screw Vis - Schraube Tornillo - Parafuso	TCE M10x30	1030TCE	4
4	Vite - Screw Vis - Schraube Tornillo - Parafuso	TEF M10x65	1065TEF	2
5	Rondella - Washer Rondelle - Scheibe Arandela - Arruela	Foro Ø8,5mm / Esterno Ø20mm Sp. 2mm	820RON	1
6	Rondella - Washer Rondelle - Scheibe Arandela - Arruela	Foro Ø10mm / Esterno Ø20mm Sp. 2mm	10RON	2
7	Distanziale - Spacer Entretoise - Distanzstueck Distanciador - Espaçador	-	V1023	2
8	Distanziale - Spacer Entretoise - Distanzstueck Distanciador - Espaçador	Ø16x12 Foro 12mm	C16L12F12FET	1
9	Distanziale - Spacer Entretoise - Distanzstueck Distanciador - Espaçador	Ø20x8 Foro 10,5mm	C20L8F10,5T	4
10	MOUSSE	L.140mm	MOUSSE3	1

TN5138 - KN5138

PARAMOTORE SPECIFICO - SPECIFIC ENGINE GUARD - PARE-CARTER SPECIFIQUE - SPEZIFISCHER STURZBÜGEL - DEFENSA DE MOTOR ESPECÍFICA - PARAMOTOR ESPECÍFICO

BMW S1000 XR (2020)

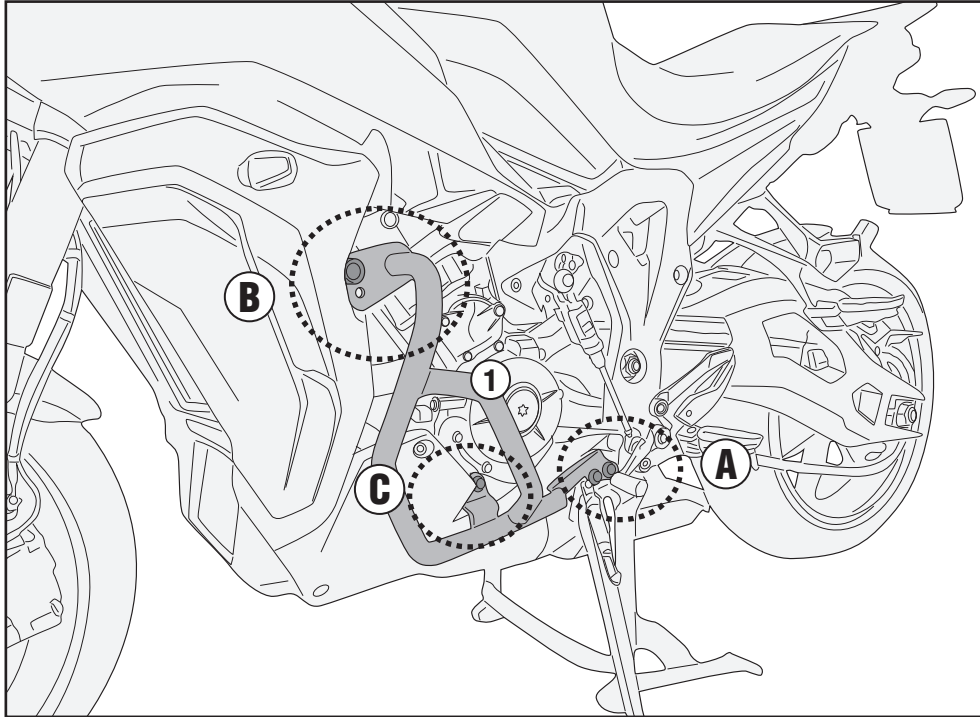


TN5138 - KN5138

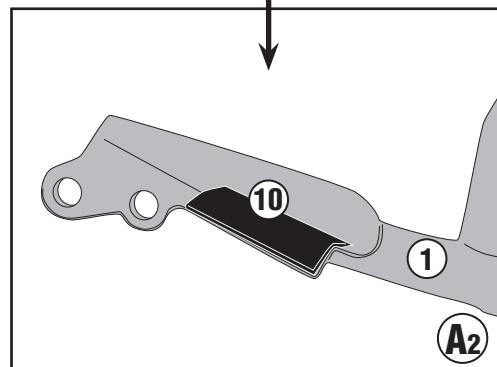
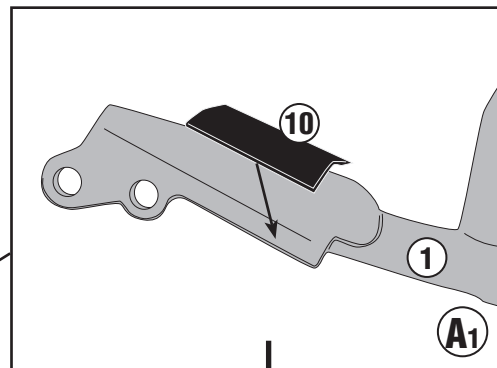
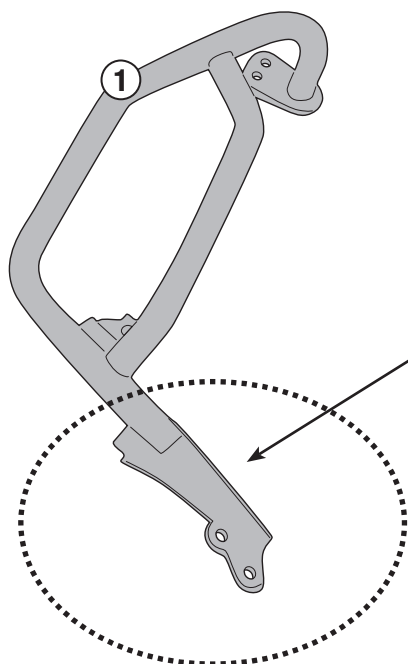
PARAMOTORE SPECIFICO - SPECIFIC ENGINE GUARD - PARE-CARTER SPECIFIQUE - SPEZIFISCHER STURZBÜGEL - DEFENSA DE MOTOR ESPECÍFICA - PARAMOTOR ESPECÍFICO

BMW S1000 XR (2020)

LEFT SIDE



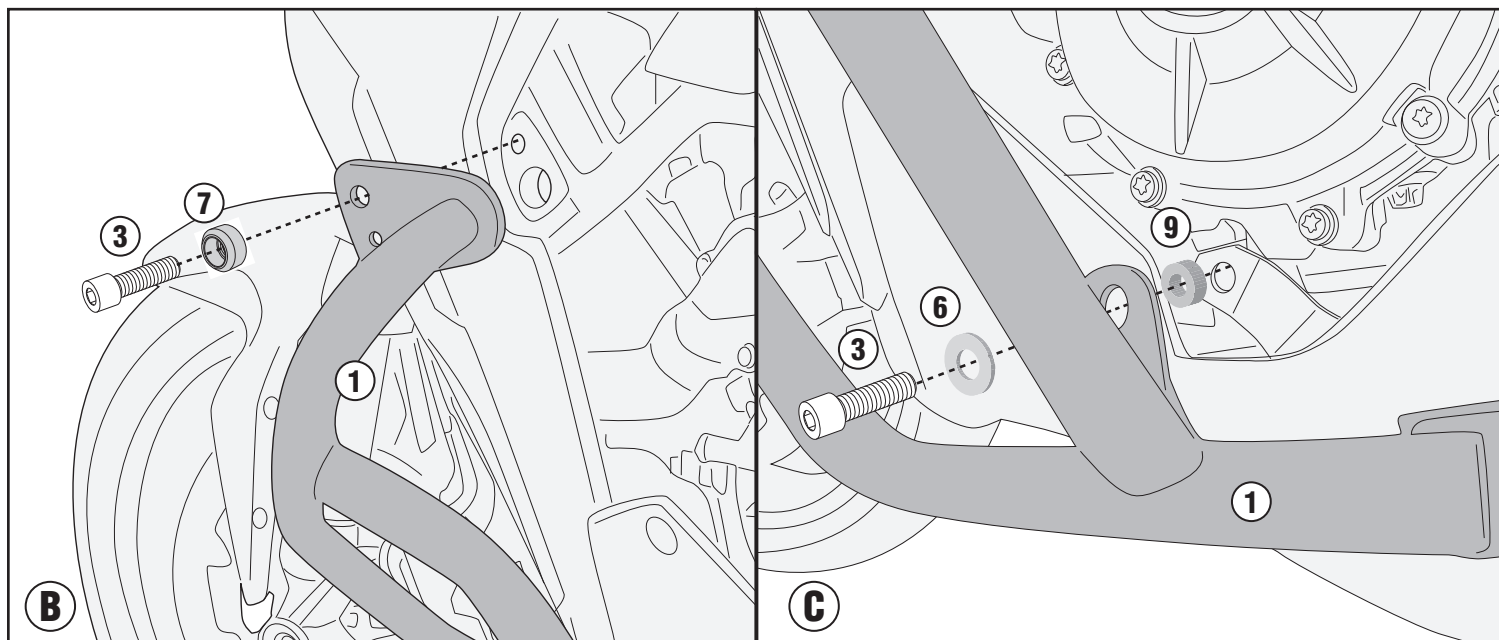
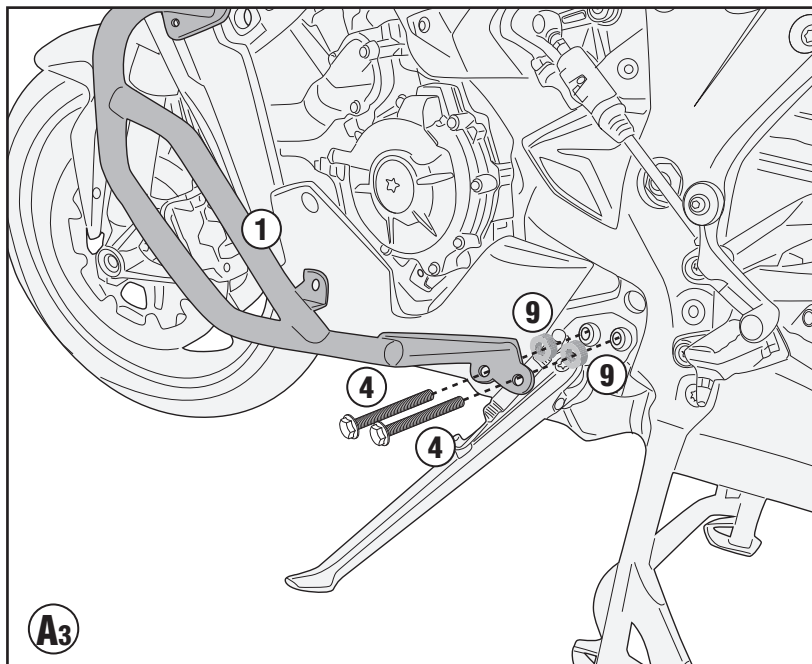
MOUNT IN THE REAR SIDE



TN5138 - KN5138

PARAMOTORE SPECIFICO - SPECIFIC ENGINE GUARD - PARE-CARTER SPECIFIQUE - SPEZIFISCHER STURZBÜGEL - DEFENSA DE MOTOR ESPECÍFICA - PARAMOTOR ESPECÍFICO

BMW S1000 XR (2020)

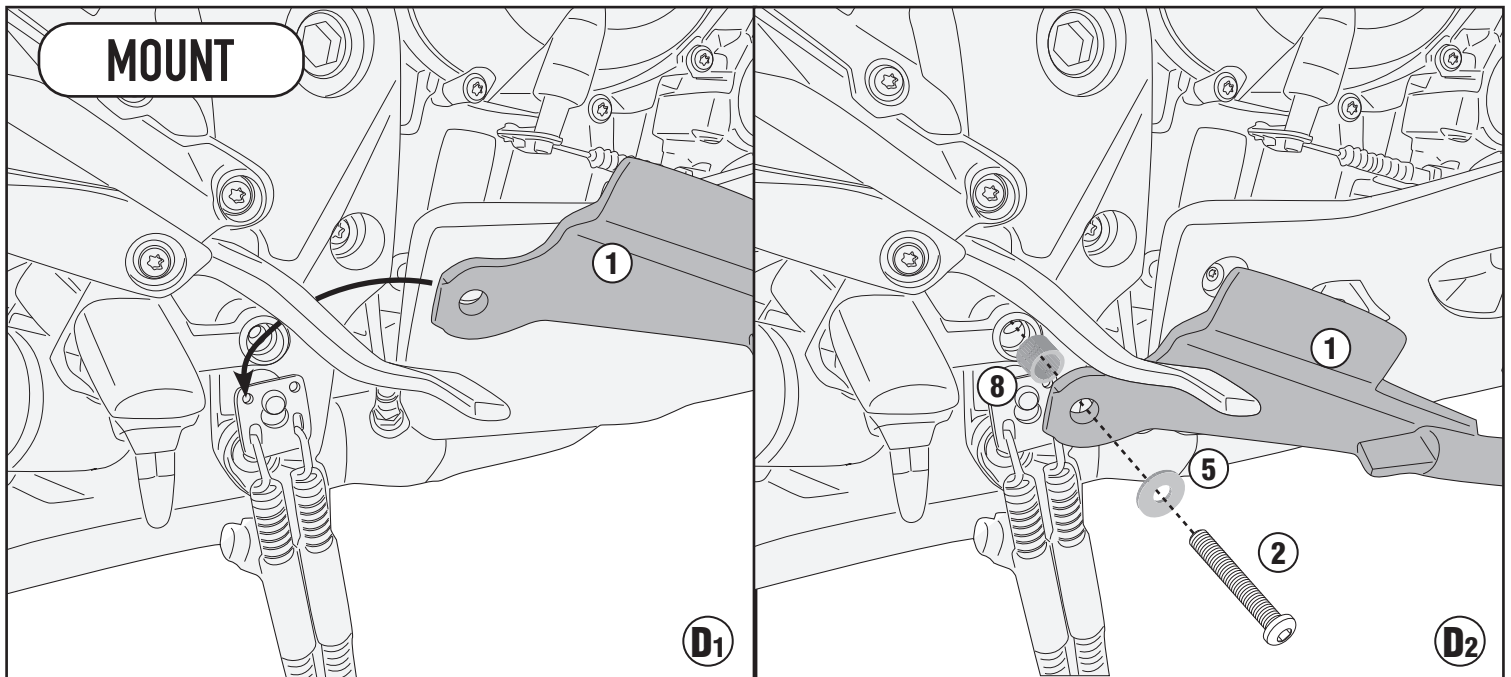
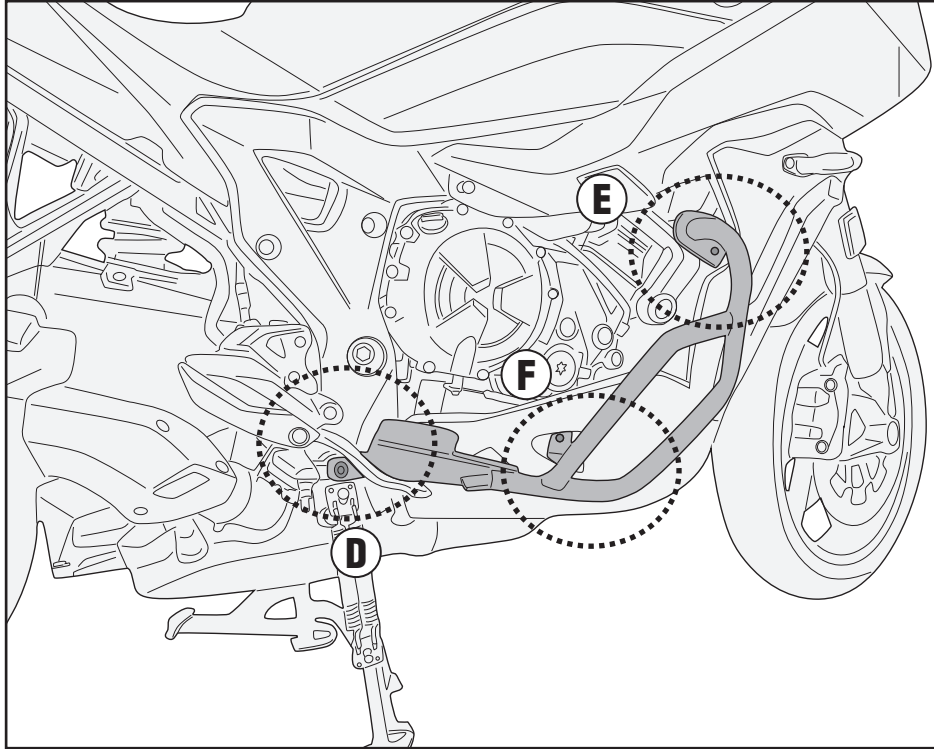


TN5138 - KN5138

PARAMOTORE SPECIFICO - SPECIFIC ENGINE GUARD - PARE-CARTER SPECIFIQUE - SPEZIFISCHER STURZBÜGEL - DEFENSA DE MOTOR ESPECÍFICA - PARAMOTOR ESPECÍFICO

BMW S1000 XR (2020)

RIGHT SIDE



TN5138 - KN5138

PARAMOTORE SPECIFICO - SPECIFIC ENGINE GUARD - PARE-CARTER SPECIFIQUE - SPEZIFISCHER STURZBÜGEL - DEFENSA DE MOTOR ESPECÍFICA - PARAMOTOR ESPECÍFICO

BMW S1000 XR (2020)

