

TN5119 - KN5119

PARAMOTORE SPECIFICO - SPECIFIC ENGINE GUARD - PARE-CARTER SPECIFIQUE SPEZIFISCHER STURZBÜGEL - DEFENSA DE MOTOR ESPECÍFICA - PARAMOTOR ESPECÍFICO

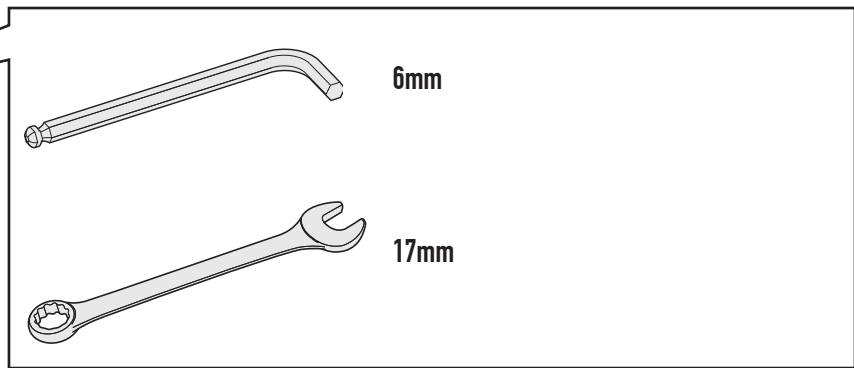
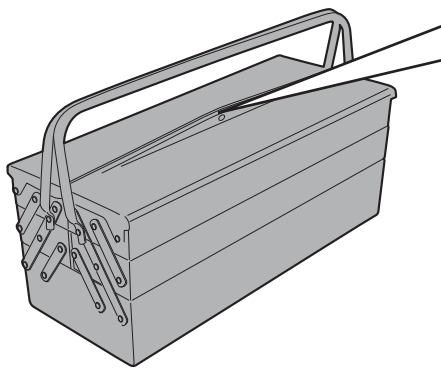
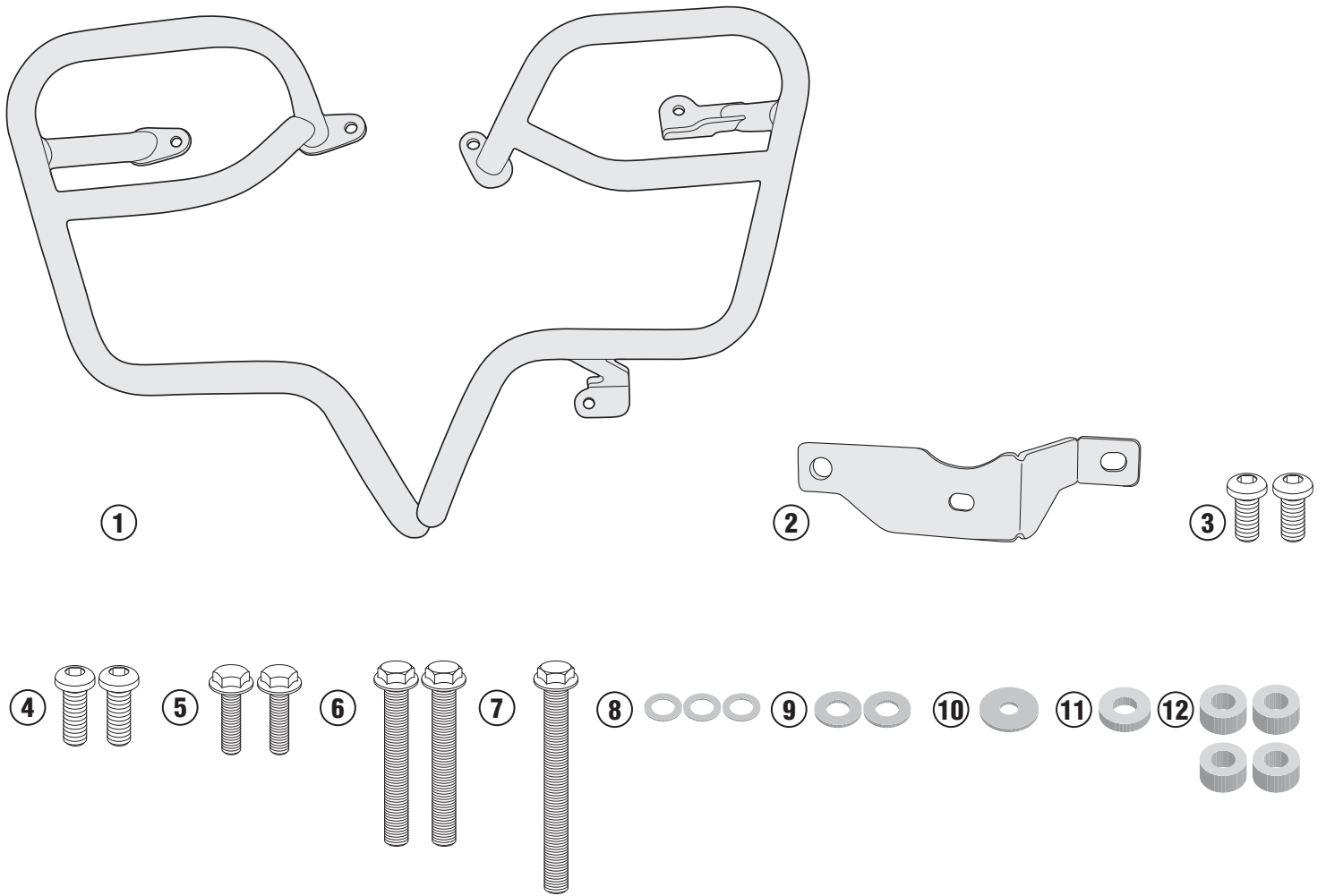
BMW S1000XR (2015)

N°	Descrizione	Caratteristiche	Codice	Quantità
1	Supporto - Support - Support Halterung - Soporte - Apoio	-	TN5119 (dx-sx)	2 (dx-sx)
2	Supporto - Support - Support Halterung - Soporte - Apoio	-	GL2997P	1
3	Vite - Screw Vis - Schraube Tornillo - Parafuso	TBEI M10x20 passo 1,50 mm	1020TBEI	2
4	Vite - Screw Vis - Schraube Tornillo - Parafuso	TBEI M10x25 passo 1,50 mm	1025TBEI	1
5	Vite - Screw Vis - Schraube Tornillo - Parafuso	TEF M8x25	825TEF	2
6	Vite - Screw Vis - Schraube Tornillo - Parafuso	TECF M10x65 passo 1,50 mm	1065TECF	2
7	Vite - Screw Vis - Schraube Tornillo - Parafuso	TECF M10x80 passo 1,50 mm	1080TECF	1
8	Rondella - Washer - Rondelle Scheibe - Arandela - Arruela	-	101RON	3
9	Rondella - Washer - Rondelle Scheibe - Arandela - Arruela	-	10RON	2
10	Rondella - Washer - Rondelle Scheibe - Arandela - Arruela	-	258RON	1
11	Distanziale - Spacer Entretoise - Distanzstueck Distanciador - Espaçador	Ø 22x5 foro 10,5	C22L5F10,5T	1
12	Distanziale - Spacer Entretoise - Distanzstueck Distanciador - Espaçador	Ø 20x10 foro 10,5	C20L10F10,5T	4
13	Componenti Originali - Original Parts Parties Originales - Original Bauteile Componentes Originales - Componentes Originais	-	-	-

TN5119 - KN5119

PARAMOTORE SPECIFICO - SPECIFIC ENGINE GUARD - PARE-CARTER SPECIFIQUE SPEZIFISCHER STURZBÜGEL - DEFENSA DE MOTOR ESPECÍFICA - PARAMOTOR ESPECÍFICO

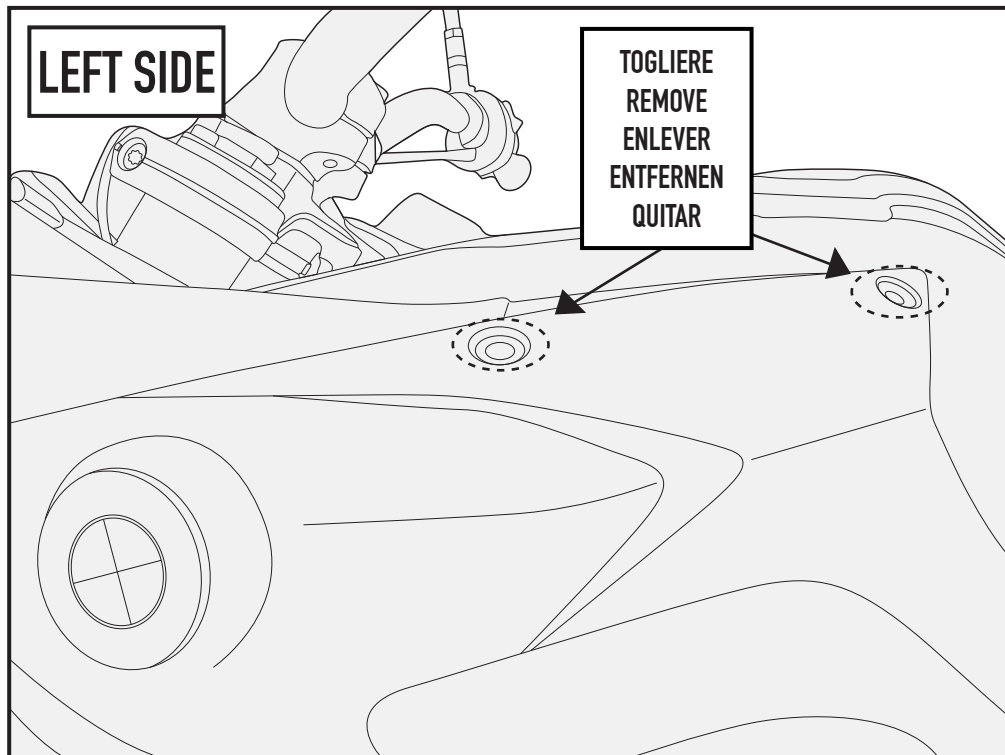
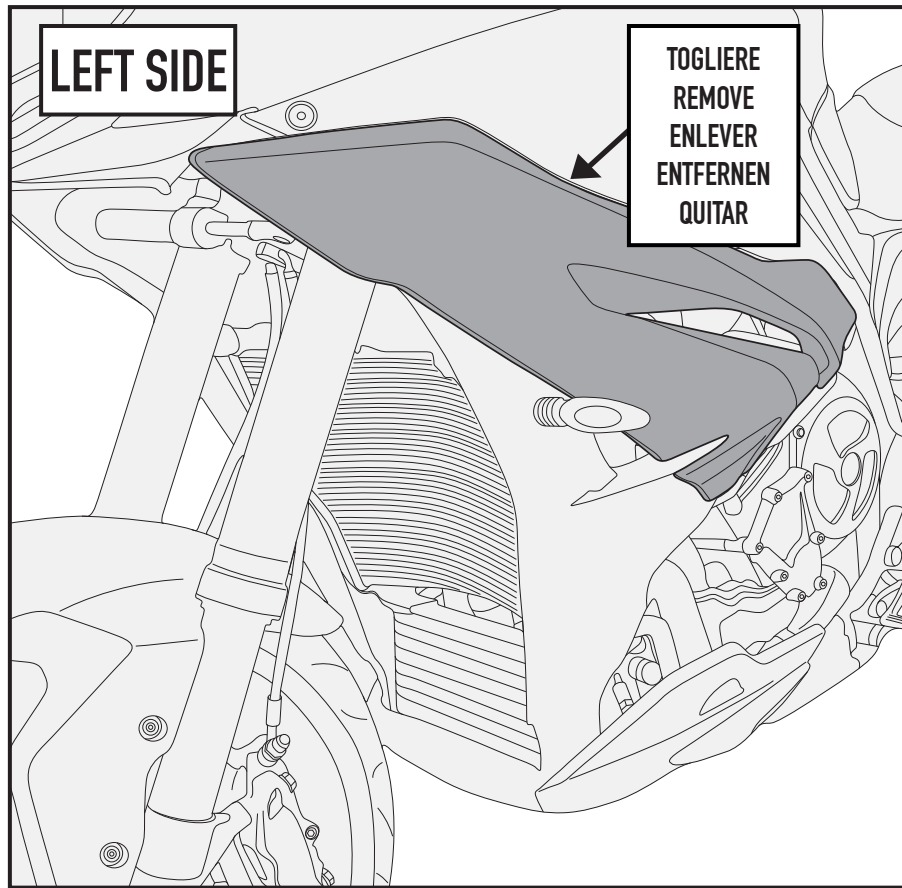
BMW S1000XR (2015)



TN5119 - KN5119

PARAMOTORE SPECIFICO - SPECIFIC ENGINE GUARD - PARE-CARTER SPECIFIQUE SPEZIFISCHER STURZBÜGEL - DEFENSA DE MOTOR ESPECÍFICA - PARAMOTOR ESPECÍFICO

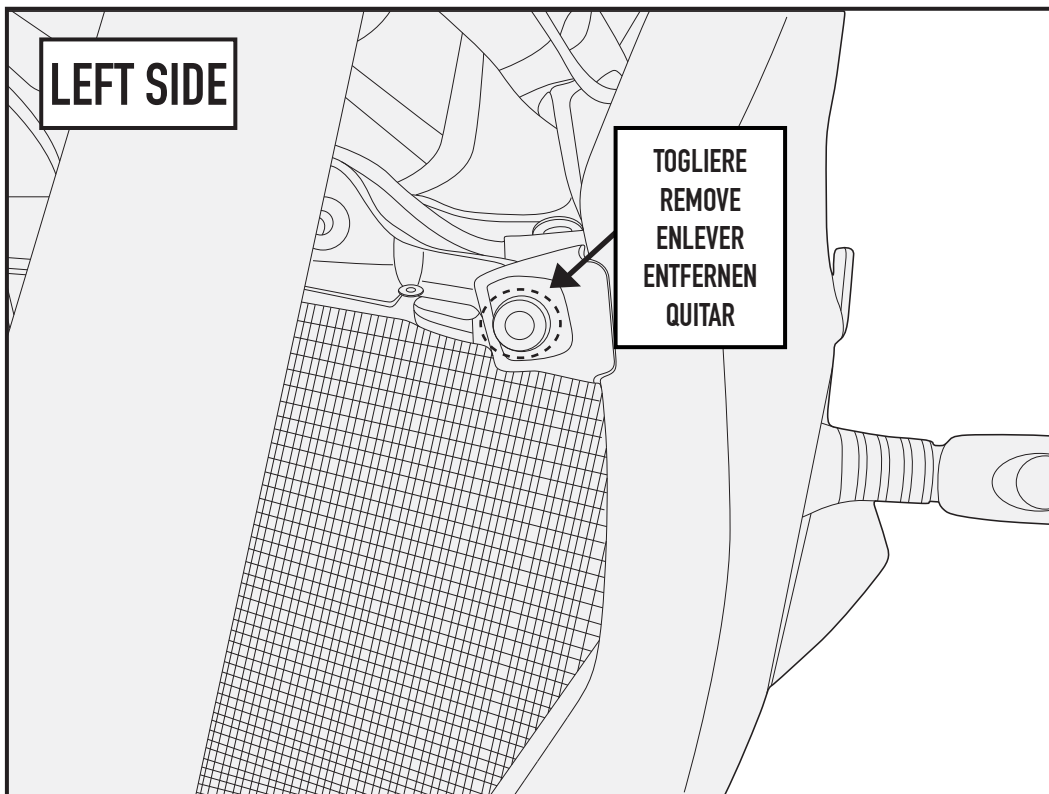
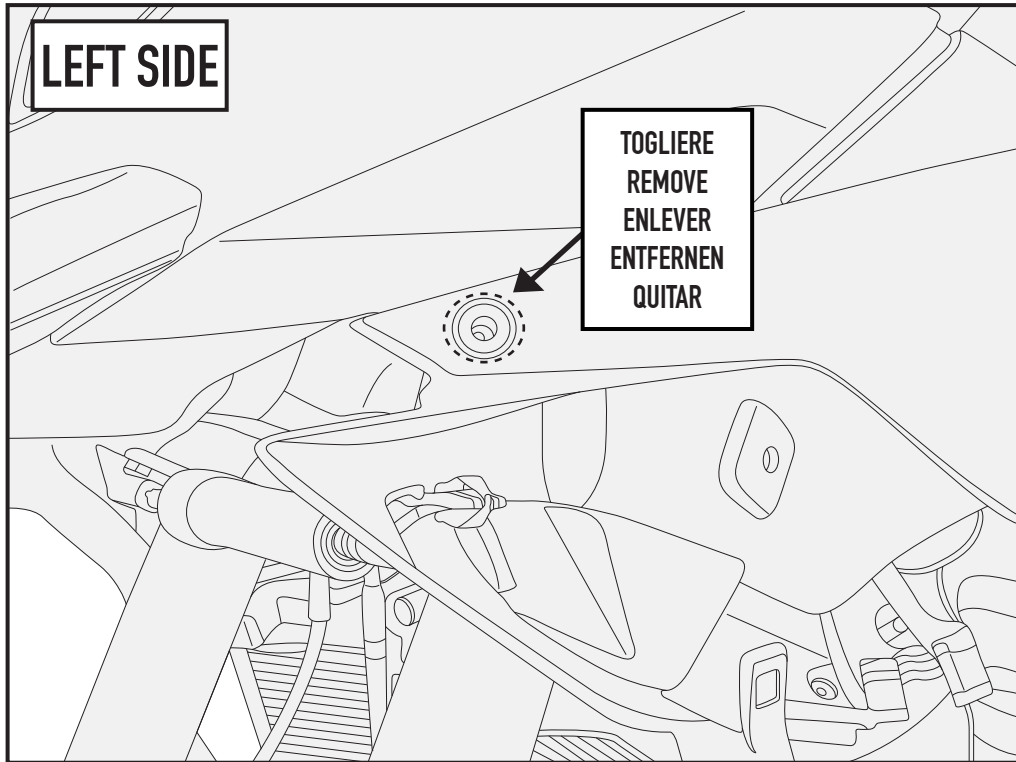
BMW S1000XR (2015)



TN5119 - KN5119

PARAMOTORE SPECIFICO - SPECIFIC ENGINE GUARD - PARE-CARTER SPECIFIQUE SPEZIFISCHER STURZBÜGEL - DEFENSA DE MOTOR ESPECÍFICA - PARAMOTOR ESPECÍFICO

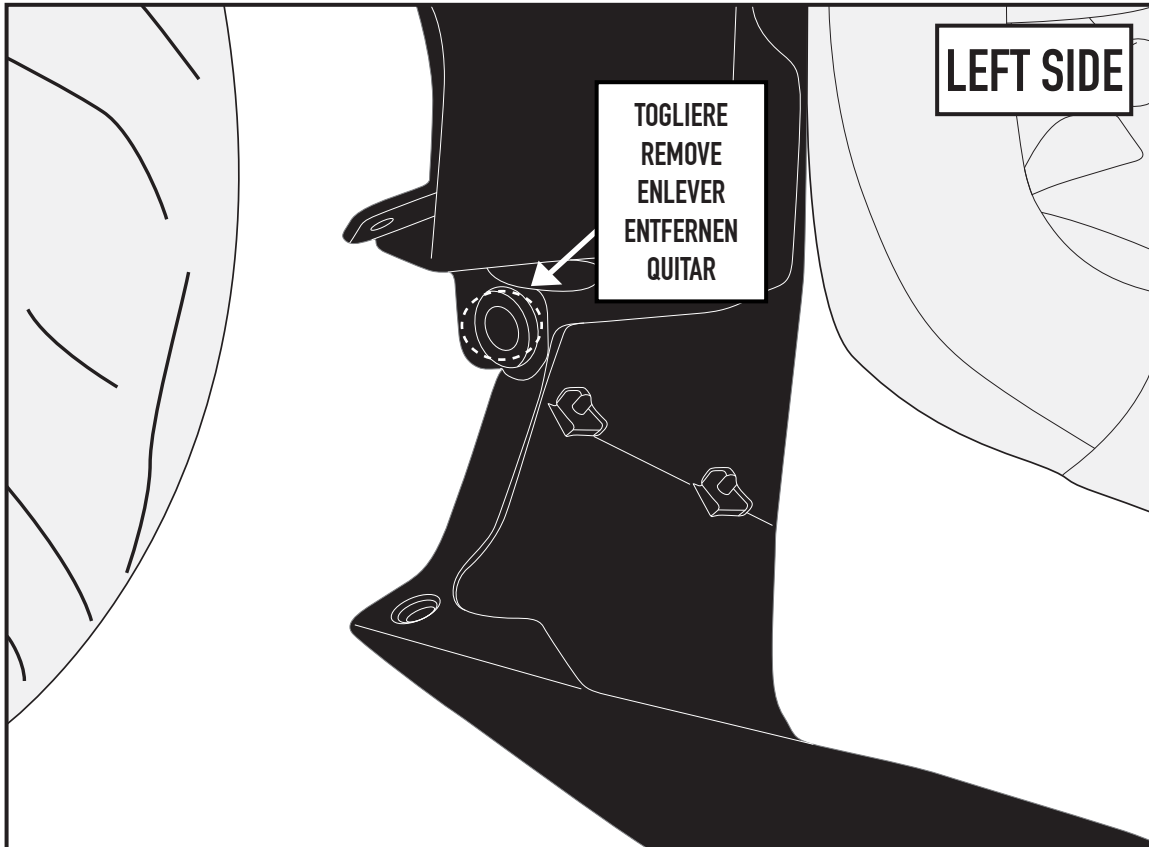
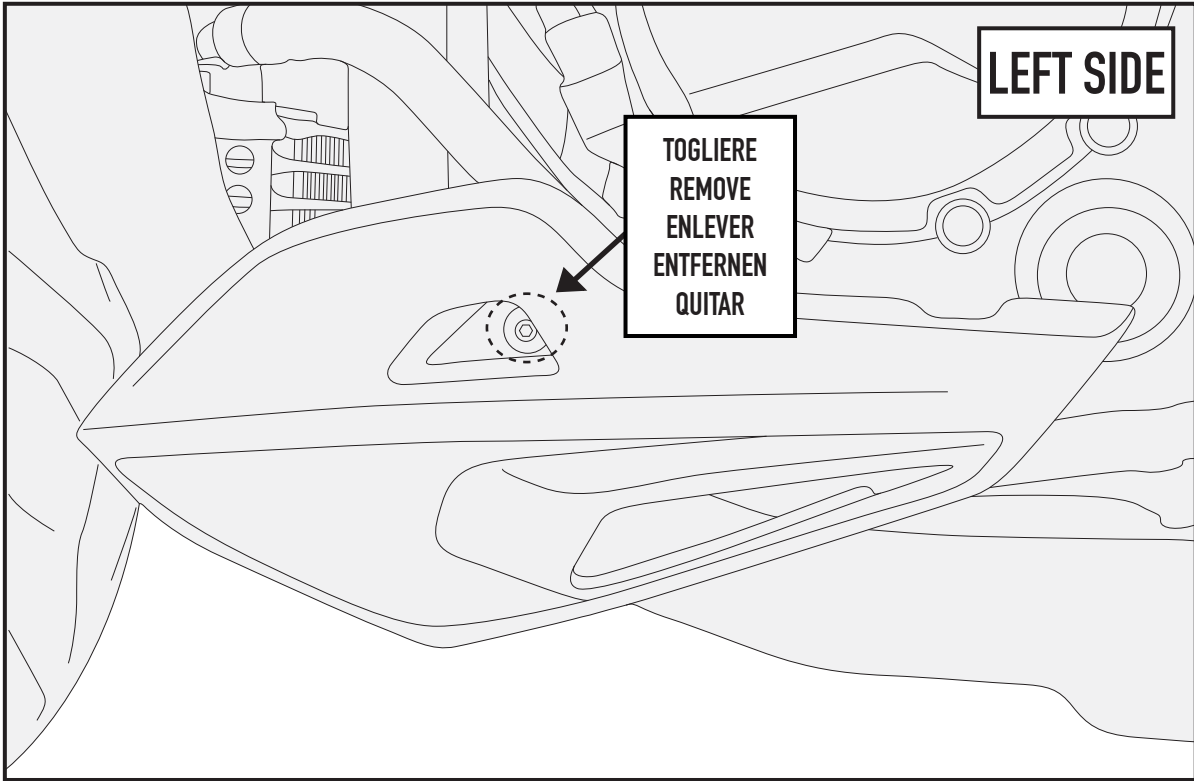
BMW S1000XR (2015)



TN5119 - KN5119

PARAMOTORE SPECIFICO - SPECIFIC ENGINE GUARD - PARE-CARTER SPECIFIQUE SPEZIFISCHER STURZBÜGEL - DEFENSA DE MOTOR ESPECÍFICA - PARAMOTOR ESPECÍFICO

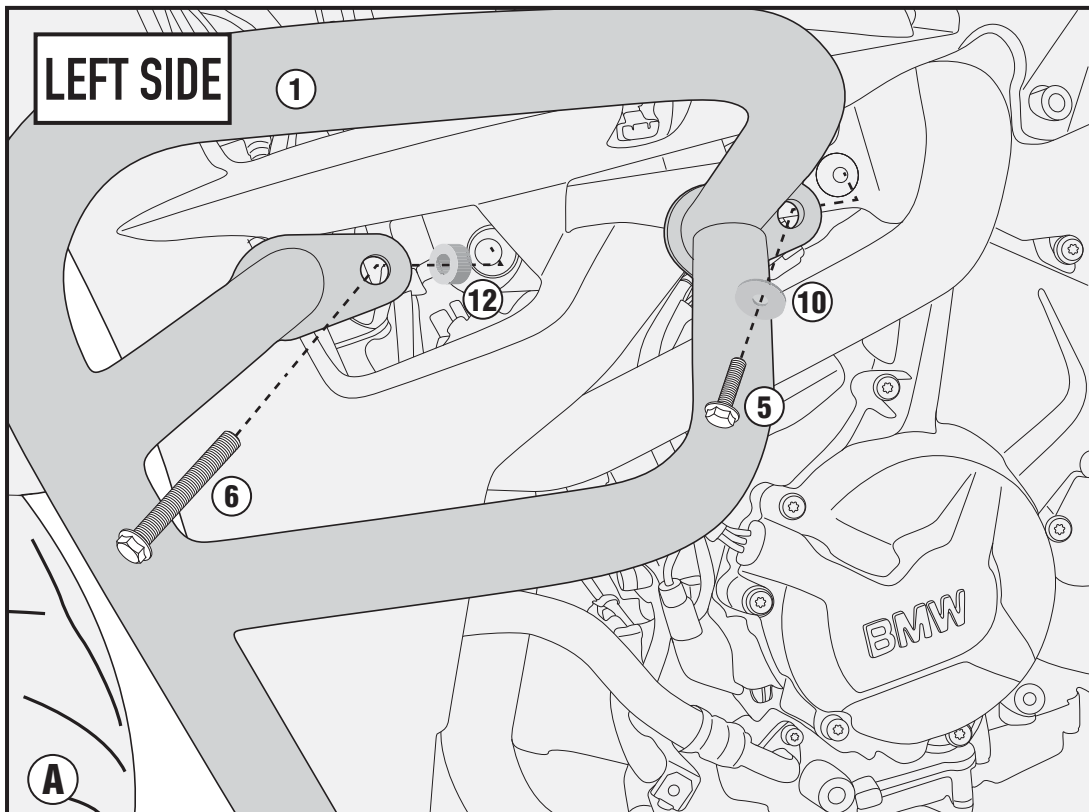
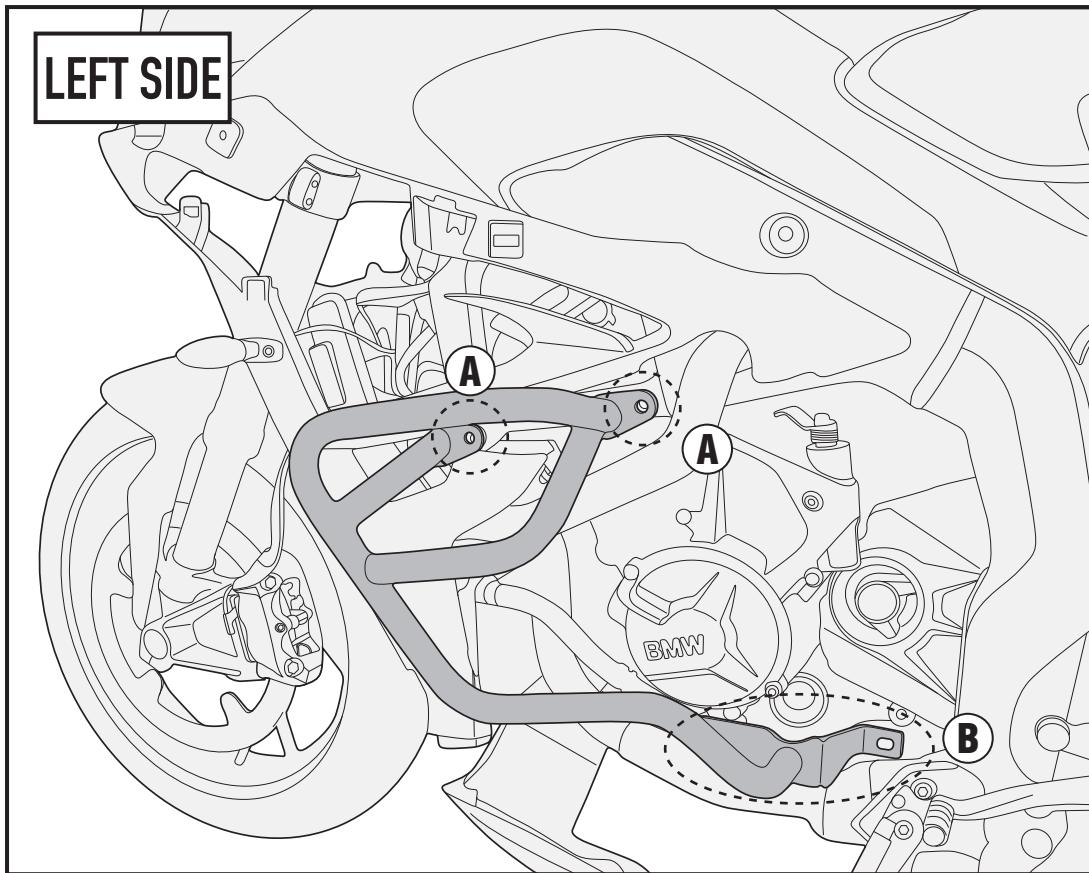
BMW S1000XR (2015)



TN5119 - KN5119

PARAMOTORE SPECIFICO - SPECIFIC ENGINE GUARD - PARE-CARTER SPECIFIQUE SPEZIFISCHER STURZBÜGEL - DEFENSA DE MOTOR ESPECÍFICA - PARAMOTOR ESPECÍFICO

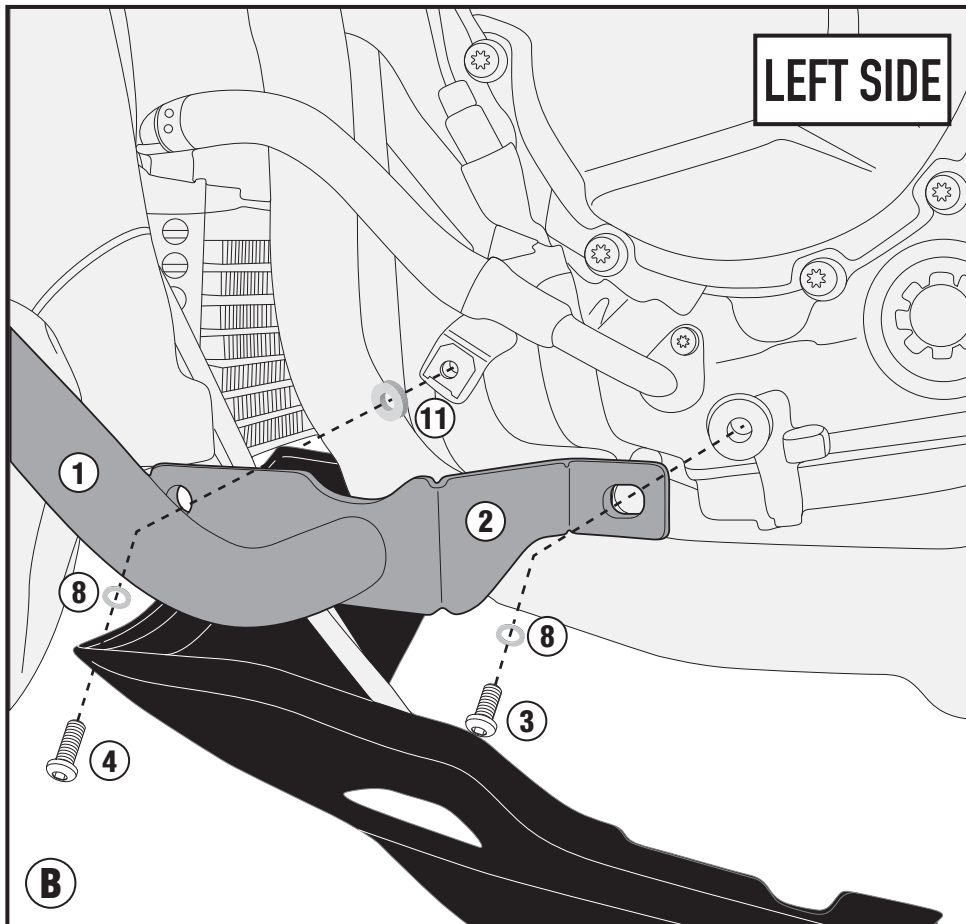
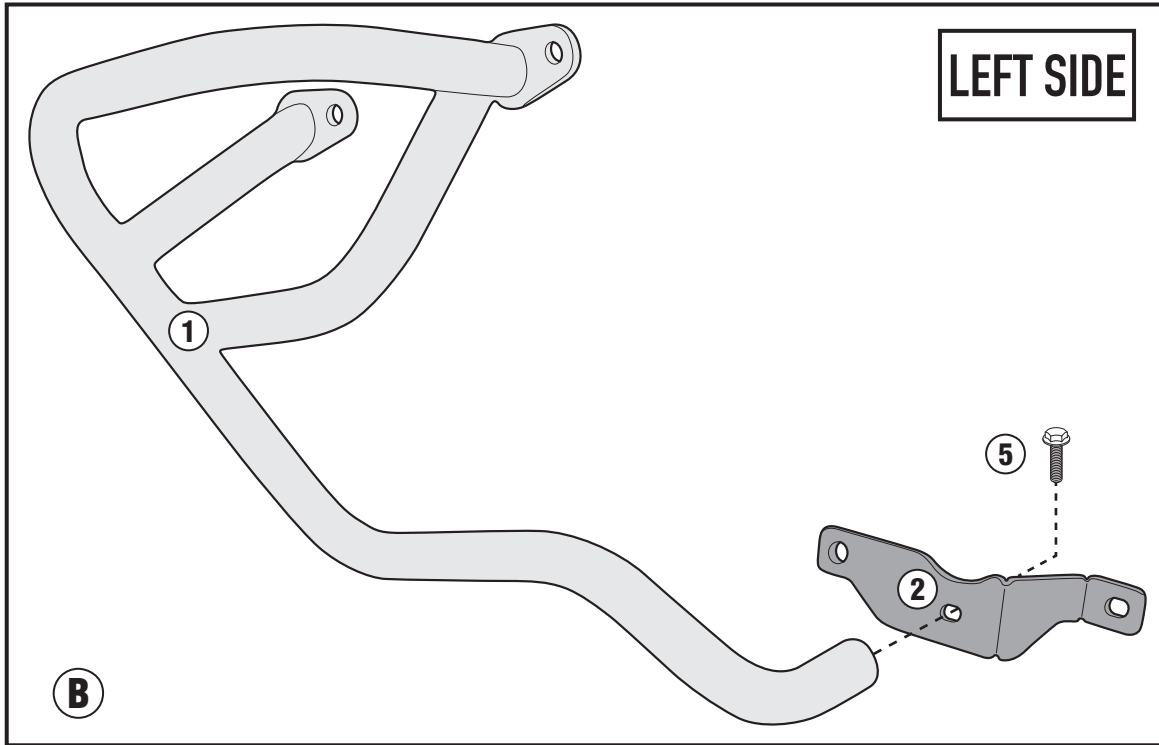
BMW S1000XR (2015)



TN5119 - KN5119

PARAMOTORE SPECIFICO - SPECIFIC ENGINE GUARD - PARE-CARTER SPECIFIQUE SPEZIFISCHER STURZBÜGEL - DEFENSA DE MOTOR ESPECÍFICA - PARAMOTOR ESPECÍFICO

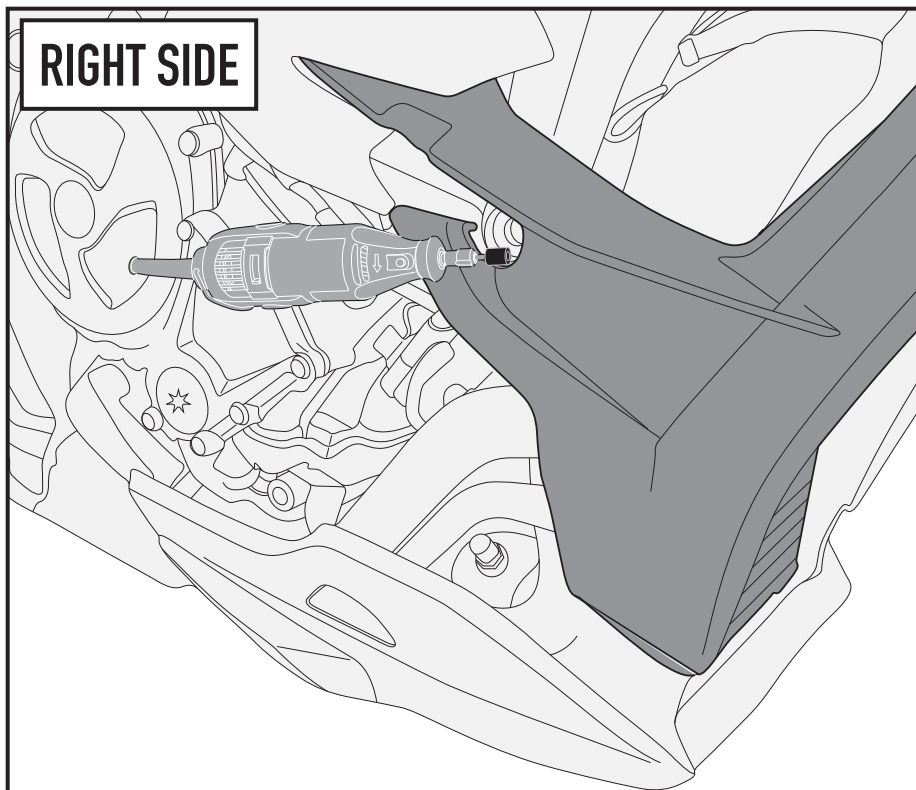
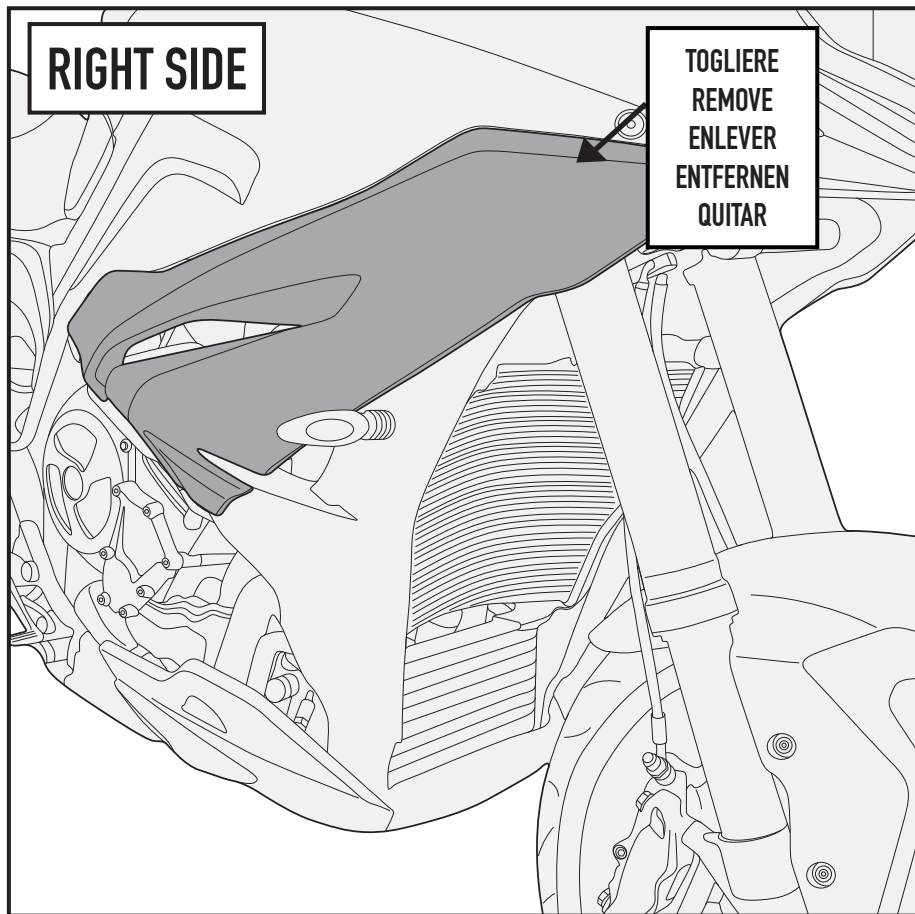
BMW S1000XR (2015)



TN5119 - KN5119

PARAMOTORE SPECIFICO - SPECIFIC ENGINE GUARD - PARE-CARTER SPECIFIQUE SPEZIFISCHER STURZBÜGEL - DEFENSA DE MOTOR ESPECÍFICA - PARAMOTOR ESPECÍFICO

BMW S1000XR (2015)



IT: Creare un foro per il passaggio del distanziale.

EN: Make a hole large enough to allow the spacer to be passed through it.

DE: Vergrößern Sie den im Bild gezeigten Bereich, um ausreichend Platz für das Distanzstück zu erhalten.

FR: Faire un trou pour le passage de l'entretoise.

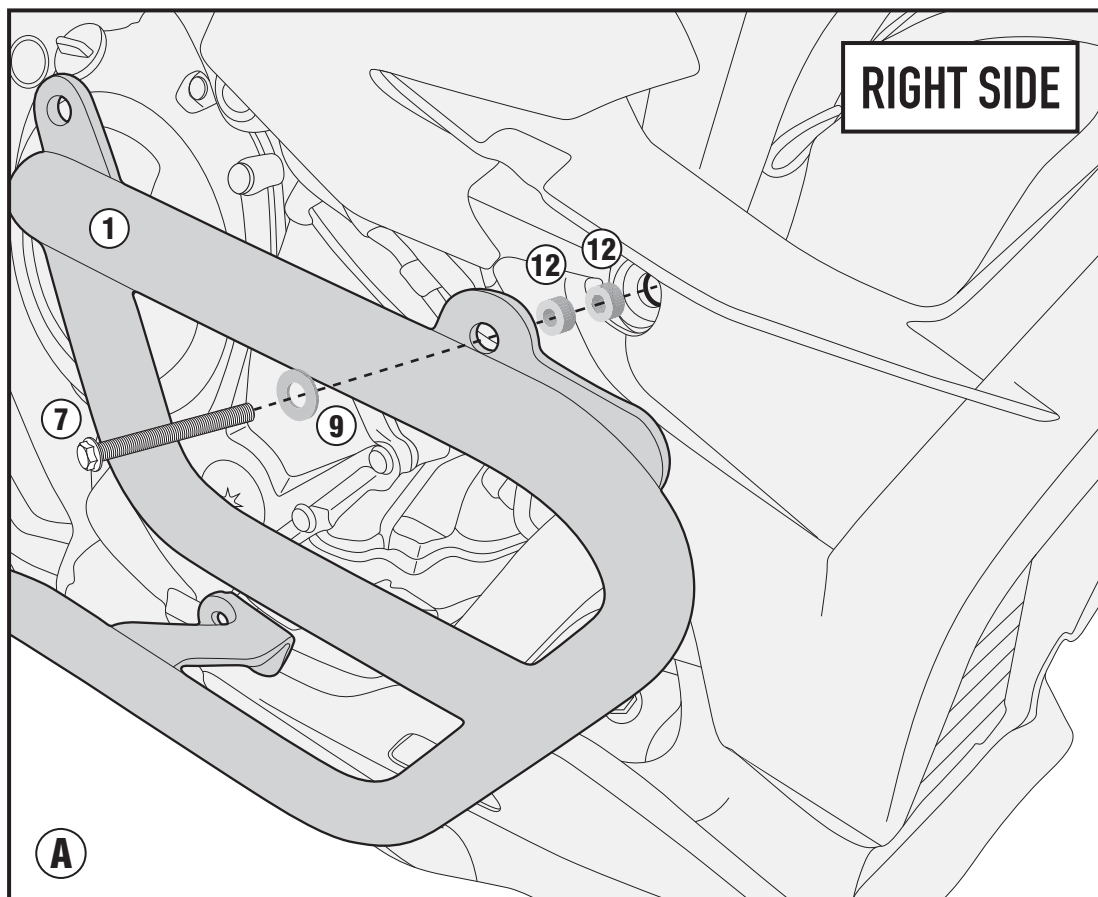
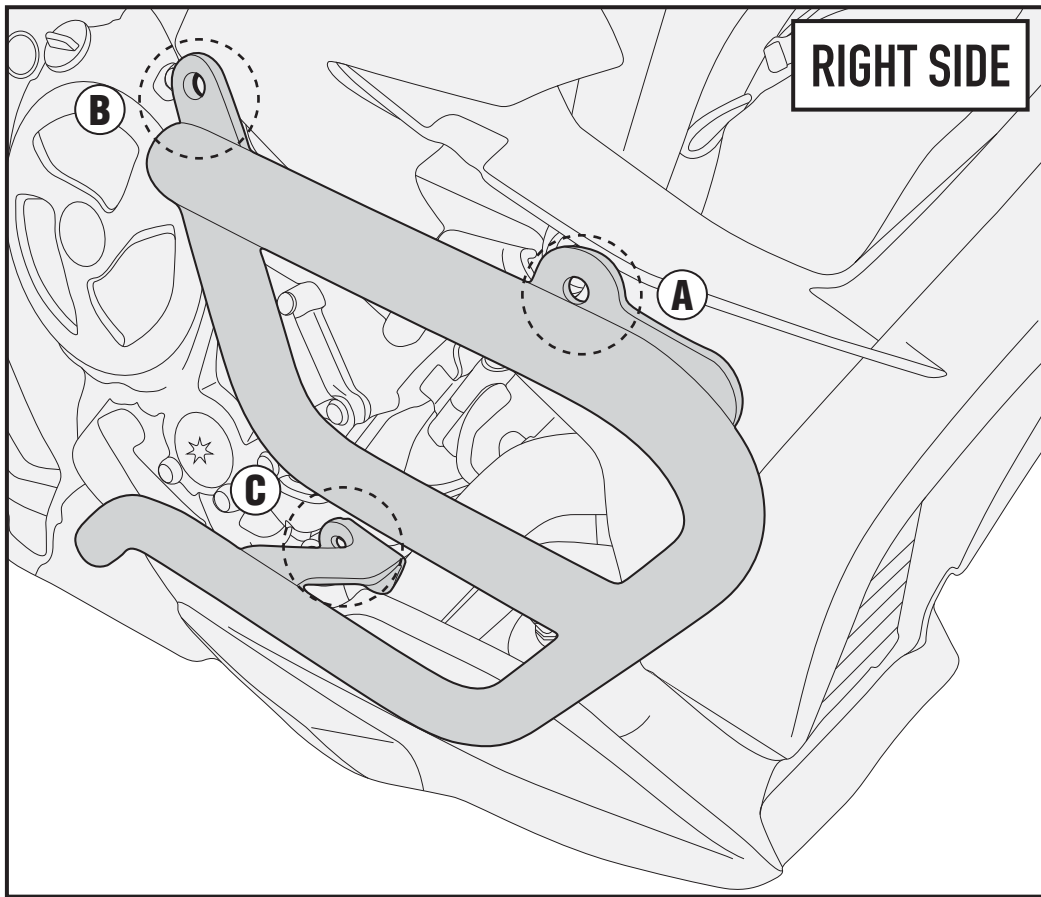
ES: Hacer un agujero por el pasaje del distanciador.

PT: Criar um furo para a passagem do espaçador

TN5119 - KN5119

PARAMOTORE SPECIFICO - SPECIFIC ENGINE GUARD - PARE-CARTER SPECIFIQUE SPEZIFISCHER STURZBÜGEL - DEFENSA DE MOTOR ESPECÍFICA - PARAMOTOR ESPECÍFICO

BMW S1000XR (2015)



ISTRUZIONI DI MONTAGGIO - MOUNTING INSTRUCTIONS
INSTRUCTIONS DE MONTAGE - BAUANLEITUNG
INSTRUCCIONES DE MONTAJE - INSTRUÇÕES DE MONTAGEM

TN5119 - KN5119

PARAMOTORE SPECIFICO - SPECIFIC ENGINE GUARD - PARE-CARTER SPECIFIQUE SPEZIFISCHER STURZBÜGEL - DEFENSA DE MOTOR ESPECÍFICA - PARAMOTOR ESPECÍFICO

BMW S1000XR (2015)

