

PARAMOTORE SPECIFICO - SPECIFIC ENGINE GUARD - PARE-CARTER SPECIFIQUE
 SPEZIFISCHER STURZBÜGEL - DEFENSA DE MOTOR ESPECIFICA

HONDA CBF1000 2006

ISTRUZIONI DI MONTAGGIO - MOUNTING INSTRUCTIONS
 INSTRUCTIONS DE MONTAGE - BAUANLEITUNG - INSTRUCCIONES DE MONTAJE

1

PARAMOTORE
 ENGINE GUARD
 PARE-CARTER
 STURZBUEGEL
 DEFENSA DE MOTOR

Q.TY n.2 (Dx-Sx)

2



NIPPLES

Q.TY n.1

3



RONDELA CURVA
 618 RONP
 SCREW
 VIS
 SCHRAUBE
 TORNILLO

Q.TY n.2

4



DISTANZIALE Ø22x12mm
 Foro Ø12,5mm, V633
 SPACER
 ENTRETÔISE
 DISTANZSTÜCK
 DISTANCIADOR

Q.TY n.1

5



VITE TBEI M6x20
 SCREW
 VIS
 SCHRAUBE
 TORNILLO

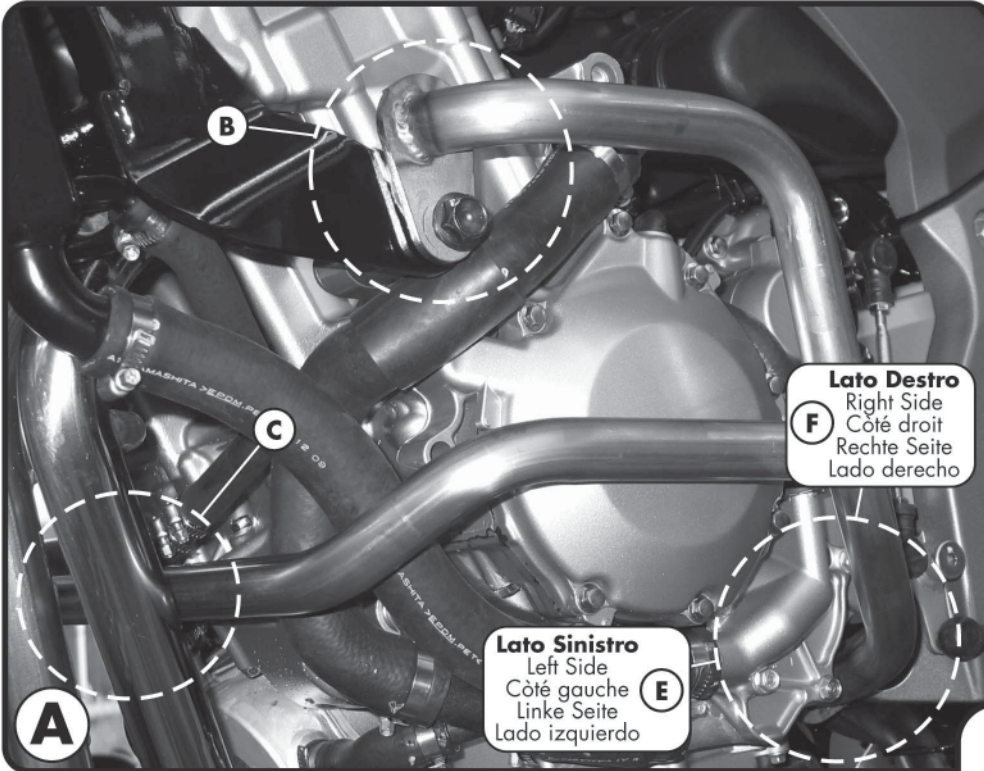
Q.TY n.2

6



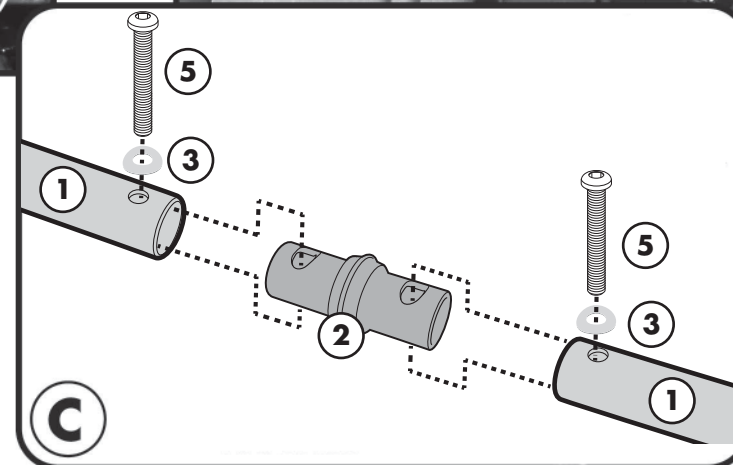
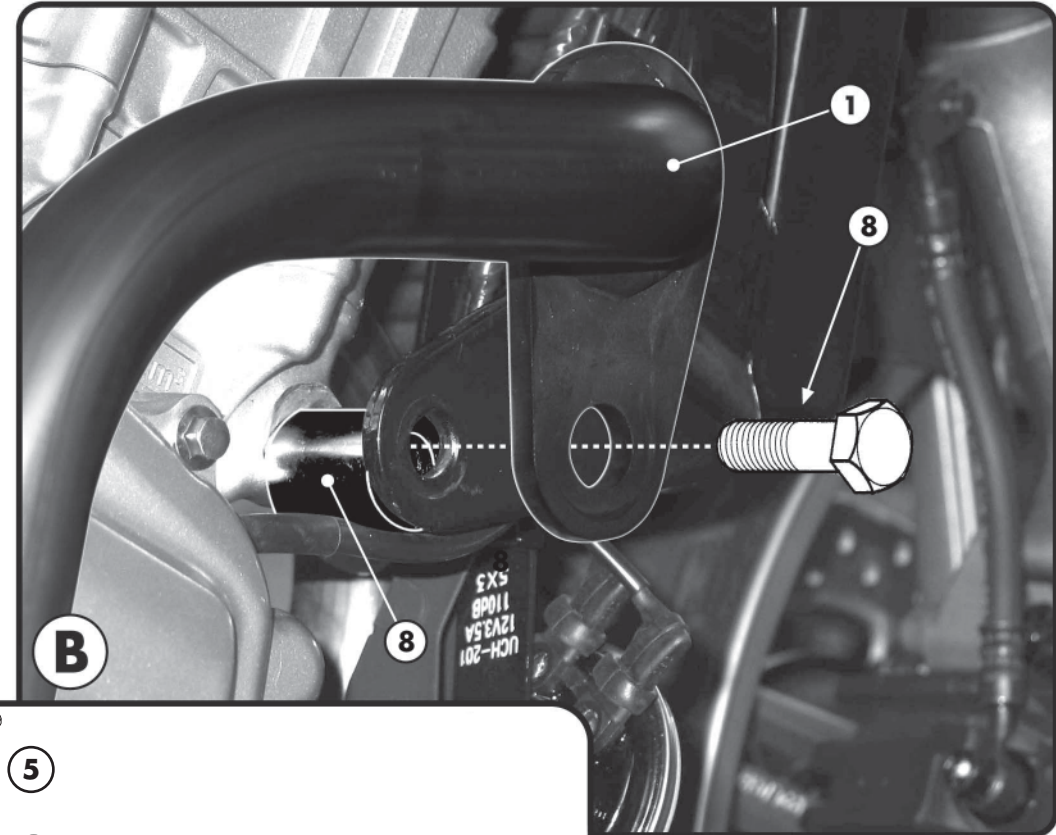
VITE TCEI M12x240mm
 Passo 1,25mm
 SCREW M8x35mm
 VIS M8x35mm
 SCHRAUBE M8x35mm
 TORNILLO M8x35mm

Q.TY n.1



Lato Destro
 Right Side
 Côté droit
 Rechte Seite
 Lado derecho

Lato Sinistro
 Left Side
 Côté gauche
 Linke Seite
 Lado izquierdo



TN452 - KN452

PARAMOTORE SPECIFICO - SPECIFIC ENGINE GUARD - PARE-CARTER SPECIFIQUE
SPEZIFISCHER STURZBÜGEL - DEFENSA DE MOTOR ESPECIFICA

HONDA CBF1000 2006

ISTRUZIONI DI MONTAGGIO - MOUNTING INSTRUCTIONS
INSTRUCTIONS DE MONTAGE - BAUANLEITUNG - INSTRUCCIONES DE MONTAJE

7



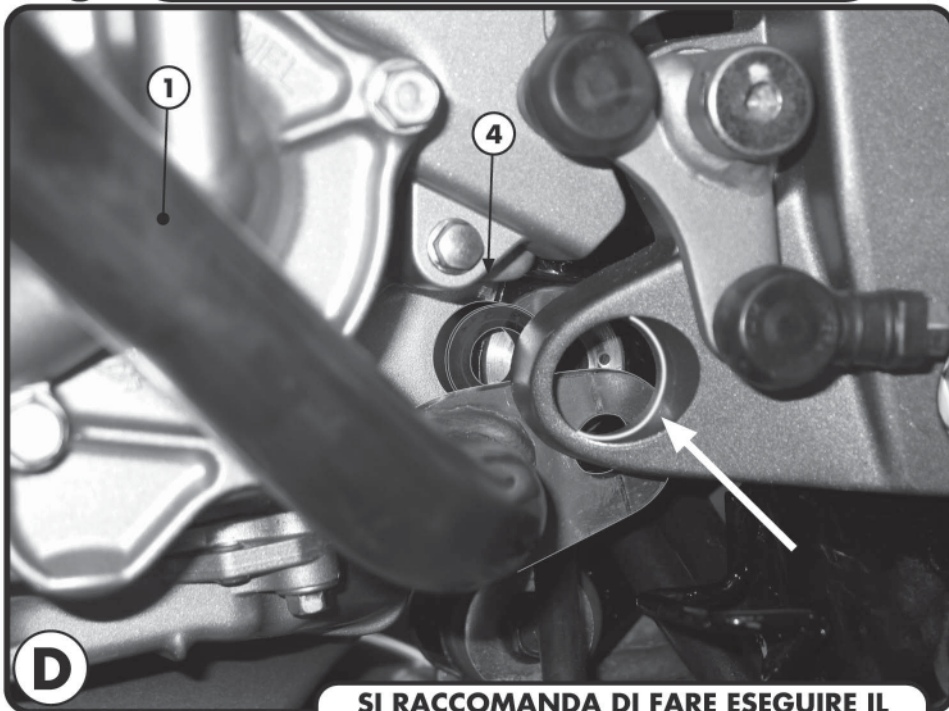
RONDELLA Ø12mm
WASHER Ø12mm
RONDELLE Ø12mm
SCHEIBE Ø12mm
ARANDELA Ø12mm

Q.TY n.1

8

COMPONENTI ORIGINALI
ORIGINAL PARTS
PARTIES ORIGINALES
ORIGINAL BAUTEILE
COMPONENTES ORIGINALES

Q.TY n.-



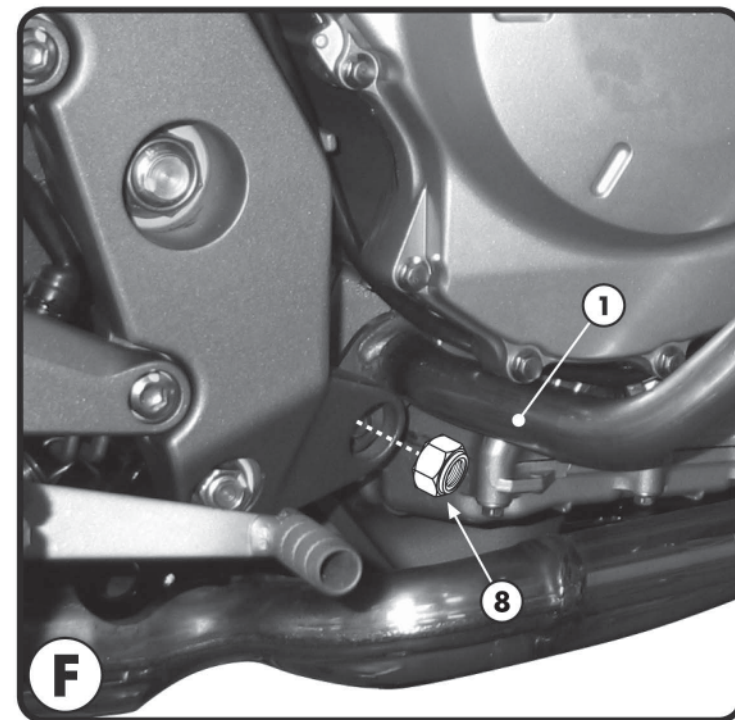
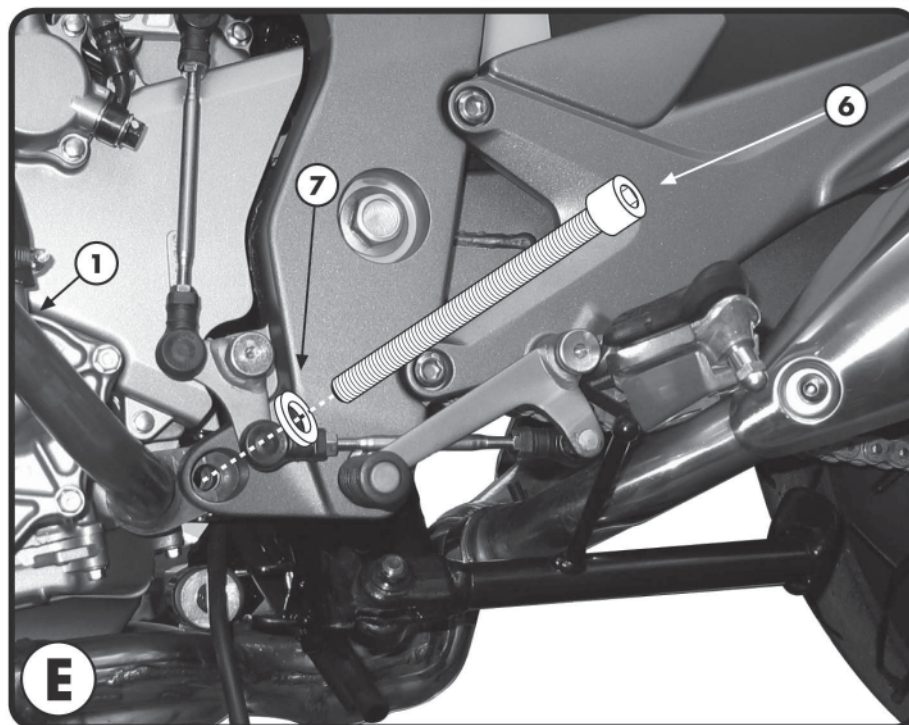
SI RACCOMANDA DI FARE ESEGUIRE IL MONTAGGIO AD UN MECCANICO QUALIFICATO

WE RECOMMEND THAT THE MOUNTING IS CARRIED OUT BY A QUALIFIED MOTORCYCLE MECHANIC

IL EST RECOMMANDE DE FAIRE EXECUTER LE MONTAGE PAR UN MECANICIEN QUALIFIE

WIR EMPFEHLEN, DAß DIE MONTAGE VON EINEM FACHMECHANIKER DURCHGEFÜHRT WIRD

LES RECOMENDAMOS QUE EL MONTAJE DE LA DEFENSA SE REALICE POR UN MECÁNICO CALIFICADO



PARAMOTORE SPECIFICO - SPECIFIC ENGINE GUARD - PARE-CARTER SPECIFIQUE
SPEZIFISCHER STURZBÜGEL - DEFENSA DE MOTOR ESPECIFICA

HONDA CBF1000 2006

ISTRUZIONI DI MONTAGGIO - MOUNTING INSTRUCTIONS
INSTRUCTIONS DE MONTAGE - BAUANLEITUNG - INSTRUCCIONES DE MONTAJE

I ISTRUZIONI DI MONTAGGIO

ATTENZIONE: PER EFFETTUARE IL MONTAGGIO ILLUSTRATO IN FOTOGRAFIA E BISOGNA ASPORTARE DEL MATERIALE NELLA ZONA EVIDENZIATA IN BIANCO NELLA FOTOGRAFIA D (CON UNA LIMA TONDA) PER POTER ESTRARRE IL PERNO ORIGINALE CHE NEL MONTAGGIO VERRÀ SOSTITUITO DAL IL PARTICOLARE N°6.

1. POSIZIONARE IL PARAMOTORE COME ILLUSTRATO IN FOTOGRAFIA A;
2. FARE ATTENZIONE A NON PERDERE I PARTICOLARI ORIGINALI CHE CONCORRONO NEL MONTAGGIO DEL PARAMOTORE; AD ESEMPIO IL DISTANZIALE ORIGINALE IN FOTOGRAFIA B (SIA LATO DESTRO CHE SINISTRO);
3. NEL POSIZIONARE IL PARAMOTORE, COME INDICATO IN FOTOGRAFIA D, FARE ATTENZIONE DI INSERIRE ANCHE IL PARTICOLARE N°4;
4. FISSARE IL PARAMOTORE DAL LATO DESTRO CON IL DADO ORIGINALE, FOTOGRAFIA F;
5. ULTIMARE IL MONTAGGIO CONTROLLANDO CHE TUTTE LE VITI SIANO SERRATE BENE.

GB MOUNTING INSTRUCTIONS

ATTENTION: IN ORDER TO CARRY OUT THE ASSEMBLY SHOWN IN PICTURE E IT IS NECESSARY TO ENLARGE THE ORIGINAL HOLE AS INDICATED BY THE CIRCLE IN WHITE IN PICTURE D USING A ROUND FILE. THIS WILL ENABLE YOU TO REMOVE THE ORIGINAL PIN THAT WILL BE REPLACED BY PART N°6.

1. PLACE THE ENGINE GUARD AS SHOWN IN PICTURE A;
2. PAY ATTENTION NOT TO LOSE THE ORIGINAL PARTS THAT ARE NECESSARY FOR THE MOUNTING OF THE ENGINE GUARD; FOR EXAMPLE, THE ORIGINAL SPACE SHOWN IN PICTURE B (BOTH LEFT AND RIGHT SIDE);
3. WHILE POSITIONING THE ENGINE GUARD AS SHOWN IN PICTURE D, MAKE SURE THAT YOU INSERT PART N°4;
4. FIX THE ENGINE GUARD TO THE LEFT SIDE WITH THE ORIGINAL NUT, PICTURE F;
5. LASTLY CHECK THAT ALL SCREWS HAVE BEEN TIGHTENED.

F INSTRUCTIONS DE MONTAGE

ATTENTION : POUR EFFECTUER LE MONTAGE ILLUSTRE EN PHOTO E, IL EST NECESSAIRE D'EXTRAIRE L'AXE MIS EN EVIDENCE EN BLANC SUR LA PHOTO E (AVEC UNE LIME RONDE) ET LE REMPLACER PAR LA PIECE N°6.

1. POSITIONNER LES PARE-CARTERS COMME ILLUSTRE EN PHOTO A ;
2. FAIRE ATTENTION A NE PAS PERDRE LES PIECES D'ORIGINE QUI PARTICIPENT AU MONTAGE DES PARE-CARTERS ; PAR EXEMPLE L'ENTRETOISE D'ORIGINE EN PHOTO B (COTE GAUCHE ET DROIT) ;
3. COMME INDIQUE EN PHOTO D, EN POSITIONNANT LE PARE-CARTER, FAIRE ATTENTION A INSERER LA PIECE N°4;
4. COTE DROIT, FIXER LE PARE-CARTER AVEC L'ECROU D'ORIGINE ;
5. TERMINER LE MONTAGE EN CONTROLANT LE BON SERRAGE DE TOUTES LES VIS.

D BAUANLEITUNG

ACHTUNG: UM DIE MONTAGE VOM BILD E DURCHFÜHREN, IST ES NOTWENDIG, EINIGE MATERIALIEN AUS DEN ANGEGEBENEN TEILEN VOM BILD D MIT EINER RUNDEN FEILE ZU ENTFERNEN, DAMIT ES MÖGLICH IST, DEN ORIGINAL ZAPFEN HERAUSZUZIEHEN. DIESER WIRD DANN MIT DEM TEIL NR. 6 ERSETZT.

1. POSITIONIEREN SIE DEN STURZBÜGEL WIE IM BILD A BESCHRIEBEN;
2. PASSEN SIE AUF, DIE ORIGINAL TEILE NICHT ZU VERLIEREN, DA DIESE BEI DER MONTAGE DES STURZBÜGEL NOTWENDIG SIND; ZUM BEISPIEL DAS ORIGINAL DISTANZSTÜCK VOM BILD B (BEIDE RECHTE UND LINKE SEITE);
3. BEIM POSITIONIEREN DES STURZBÜGELS ÜBERPRÜFEN SIE, DASS AUCH DAS TEIL NR. 4 VERWENDET WIRD;
4. BEFESTIGEN SIE DEN STURZBÜGEL, ZUERST DIE RECHTE SEITE, MIT DER ORIGINAL MUTTER, BILD F;
5. ZULETZT ÜBERPRÜFEN SIE, DASS ALLE SCHRAUBEN FESTGEZOGEN WURDEN.

ES

INSTRUCCIONES DE MONTAJE

ATTENCIÓN: PARA EFECTUAR EL MONTAJE ILLUSTRADO EN LA FOTOGRAFIA "E" COMPROVAR EL MATERIAL CONTENIDO EN LA ZONA EVIDENCIADA EN BLANCO EN LA FOTOGRAFIA D (CON UNA LIMA REDONDA) PARA PODER EXTRAER EL PERNO ORIGINAL QUE EN EL MONTAJE VERÁ SUSTITUIDO EN LA IMAGEN PARTICULAR N°6.

1. POSICIONAR LAS DEFENSAS TAL Y COMO SE ILLUSTRADO EN LA FOTOGRAFIA A;
2. PRESTAR ATENCIÓN EN NO PERDER NINGUNA PIEZA ORIGINAL QUE VAMOS A UTILIZAR EN EL MONTAJE DEL PARAMOTOR; COMO EN EL EJEMPLO, EL LA DISTANCIA ORIGINAL MOSTRADA EN LA FOTOGRAFIA B (SEA DEL LADO DERECHO O IZQUIERDO);
3. A LA HORA DE POSICIONAR LAS DEFENSAS, TAL Y COMO SE MUESTRA EN LA FOTOGRAFIA D, PRESTAR ESPECIAL ATENCIÓN EN LA PIEZA N°4;
4. FIJAR LAS DEFENSAS DEL LADO DERECHO CON EL LADO ORIGINAL, VER FOTOGRAFIA F;
5. ULTIMAR EL MONTAJE CONTROLANDO QUE TODOS TORNILLOS ESTÉN BIEN CERRADOS.