

# TN2148 - KN2148

PARAMOTORE SPECIFICO - SPECIFIC ENGINE GUARD - PARE-CARTER SPECIFIQUE - SPEZIFISCHER STURZBÜGEL - DEFENSA DE MOTOR ESPECÍFICA - PARAMOTOR ESPECÍFICO

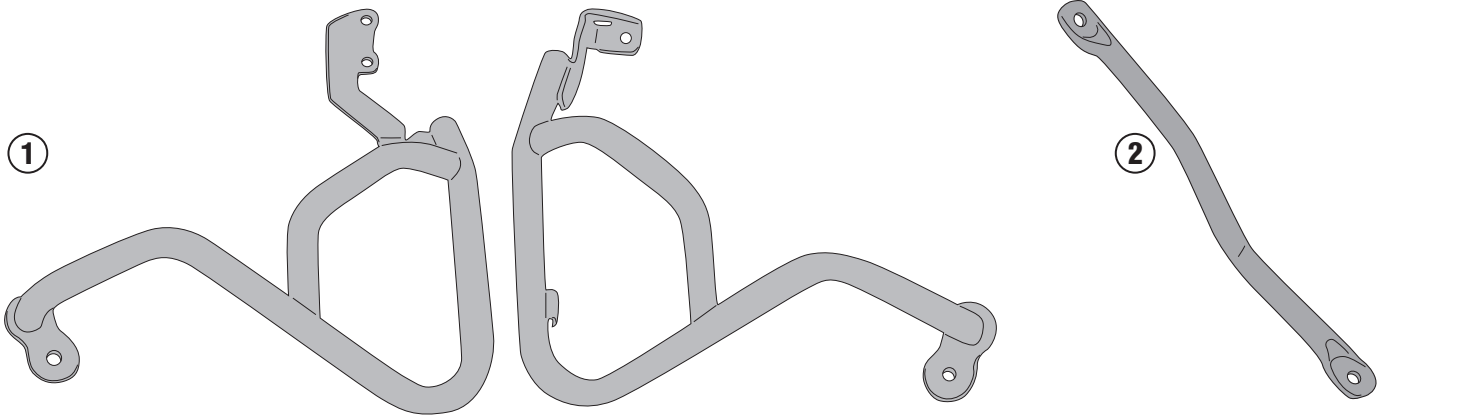
## YAMAHA TRACER 700 (2020)

N°	Descrizione/Description	Caratteristiche/Features	Codice/Code	Quantità/Quantity
1	Paramotore - Engine Guard Pare-carter - Sturzbuegel Defensa De Moto - Paramotor	-	TN2148DXV TN2148SXV	2 (Right:Left)
2	Ponte - Bridge - Pont Brücke - Puente - Ponte	-	GNB2510V	1
3	Vite - Screw Vis - Schraube Tornillo - Parafuso	TCES M12x90	1290TCES	2
4	Vite - Screw Vis - Schraube Tornillo - Parafuso	TE M10x45 Passo 1,25mm	1045TES	2
5	Vite - Screw Vis - Schraube Tornillo - Parafuso	TBEI M8x20	820TBEI	2
6	Rondella Spaccata Inox - Stainless Steel Washer Rondelle Inox - Rostfreie Unterlegscheibe Aus Stahl Arandela Inox - Arruela De Aço Inox	Foro Ø10mm	10RONSX	2
7	Rondella Inox - Stainless Steel Washer Rondelle Inox - Rostfreie Unterlegscheibe Aus Stahl Arandela Inox - Arruela Lisa De Aço Inox	Foro Ø10mm Sp. 1mm	101RON	4
8	Rondella spaccata - Split washer Scheibe - Rondelle fendue Arandela seccionada - Arruela Dentada	Ø8mm	Z1060	2
9	Distanziale - Spacer Entretoise - Distanzstueck Distanciador - Espaçador	-	V918	2
10	Distanziale - Spacer Entretoise - Distanzstueck Distanciador - Espaçador	Ø30x50 Foro 12,5mm	C30L50F12,5ALT	2
11	Componenti Originali - Original Parts Parties Originales - Original Bauteile Componentes Originales - Componentes Originais	-	-	-

# TN2148 - KN2148

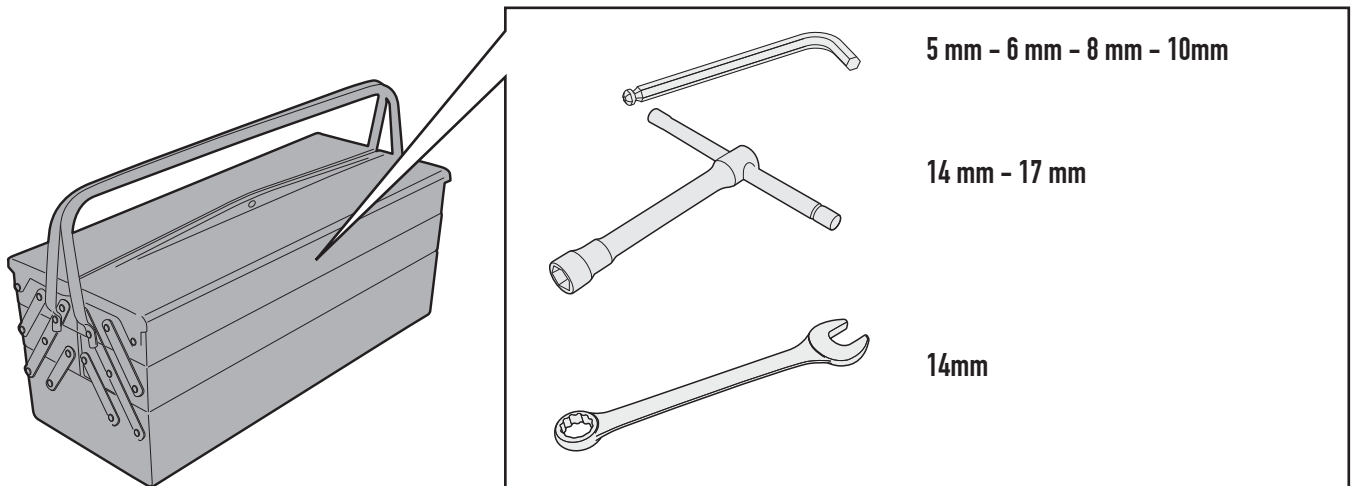
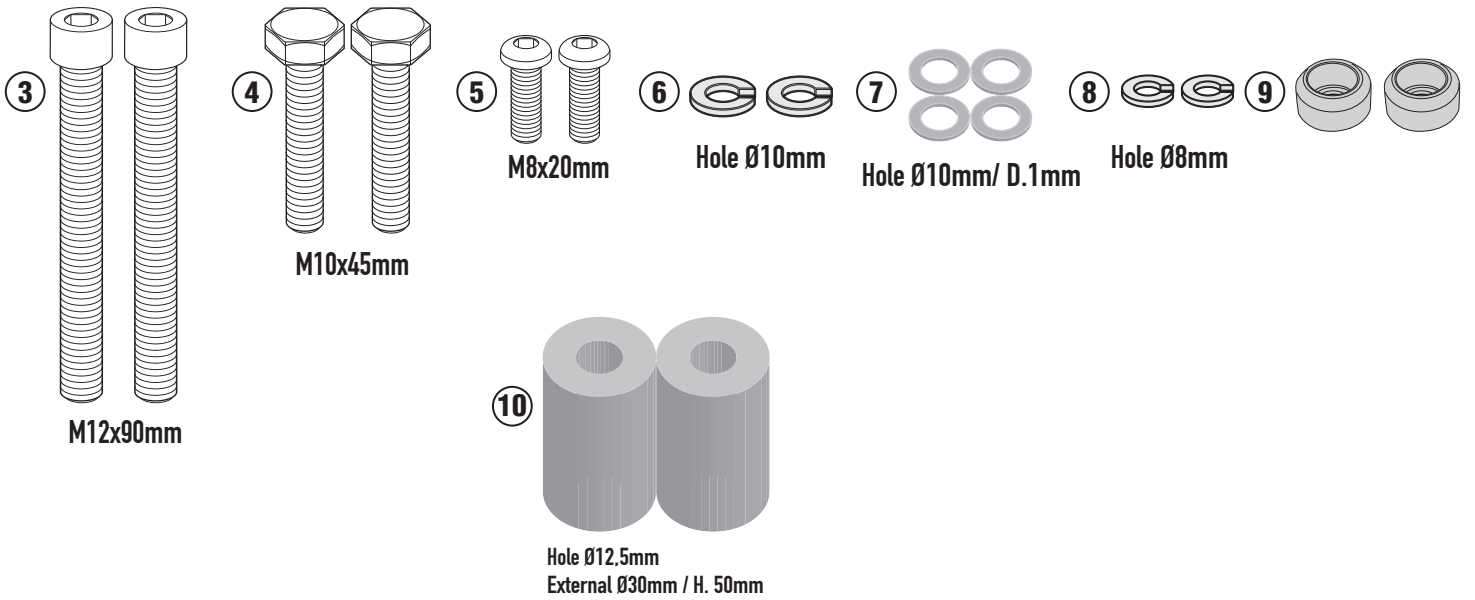
PARAMOTORE SPECIFICO - SPECIFIC ENGINE GUARD - PARE-CARTER SPECIFIQUE - SPEZIFISCHER STURZBÜGEL - DEFENSA DE MOTOR ESPECÍFICA - PARAMOTOR ESPECÍFICO

## YAMAHA TRACER 700 (2020)



LEFT SIDE

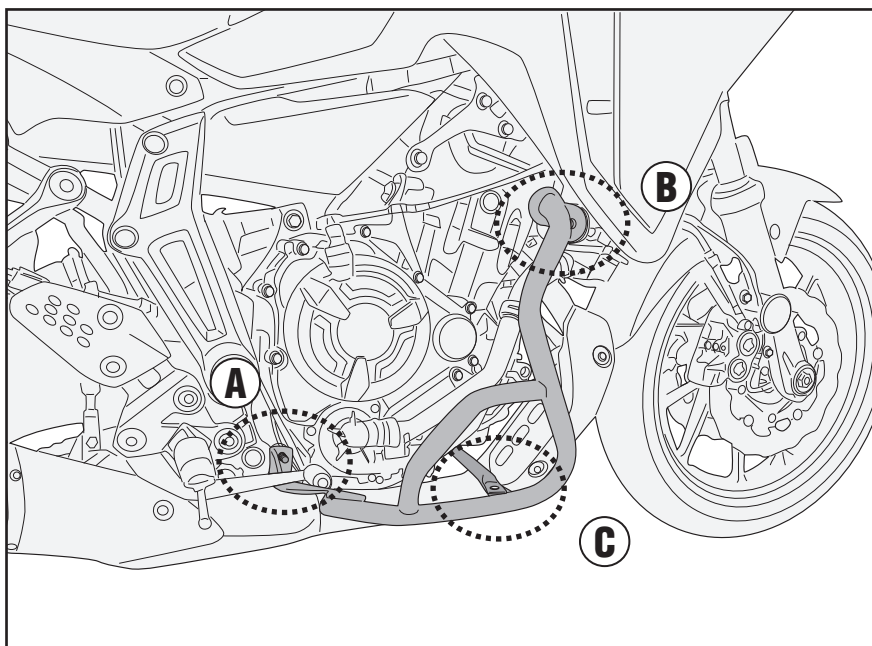
RIGHT SIDE



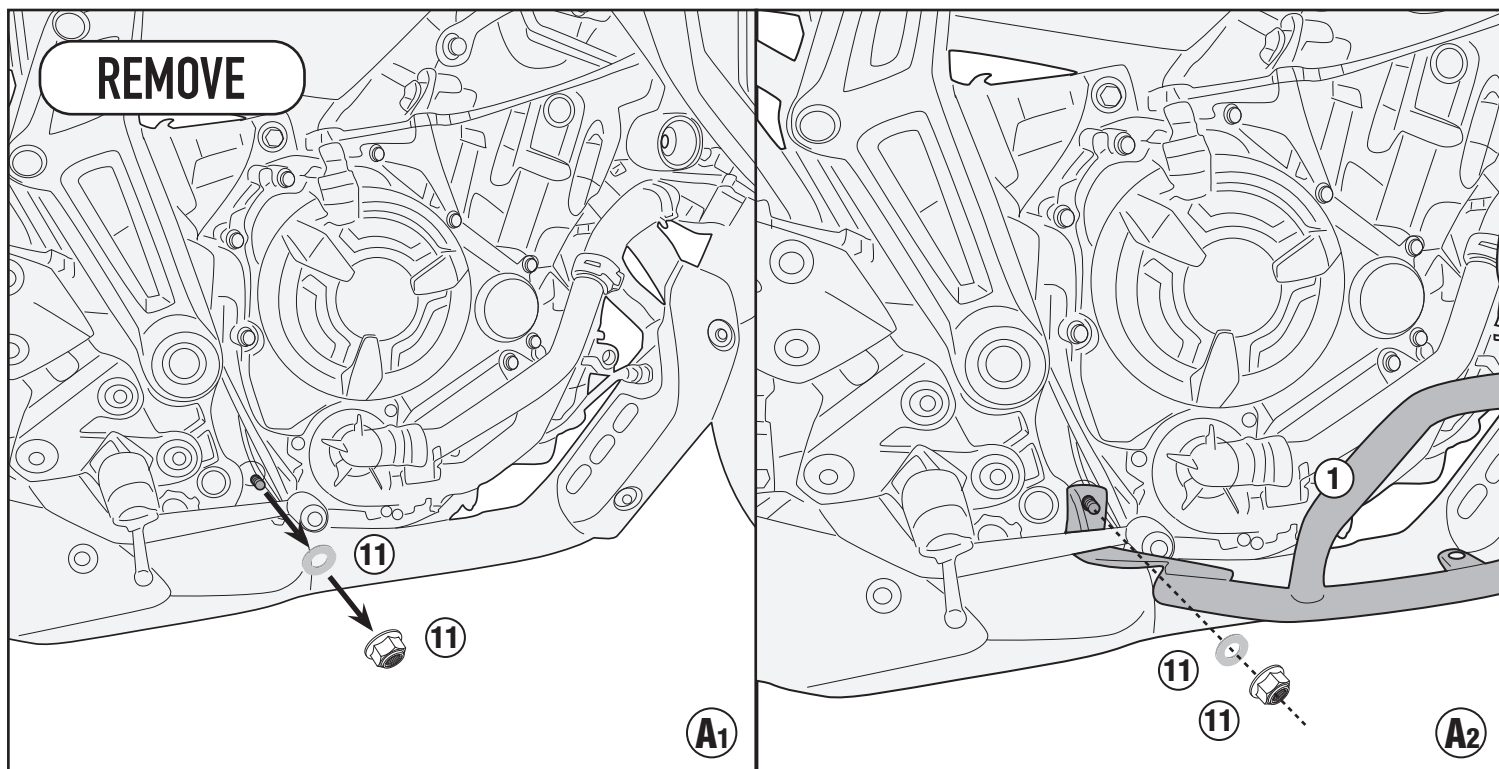
# TN2148 - KN2148

PARAMOTORE SPECIFICO - SPECIFIC ENGINE GUARD - PARE-CARTER SPECIFIQUE - SPEZIFISCHER STURZBÜGEL - DEFENSA DE MOTOR ESPECÍFICA - PARAMOTOR ESPECÍFICO

## YAMAHA TRACER 700 (2020)



### RIGHT SIDE

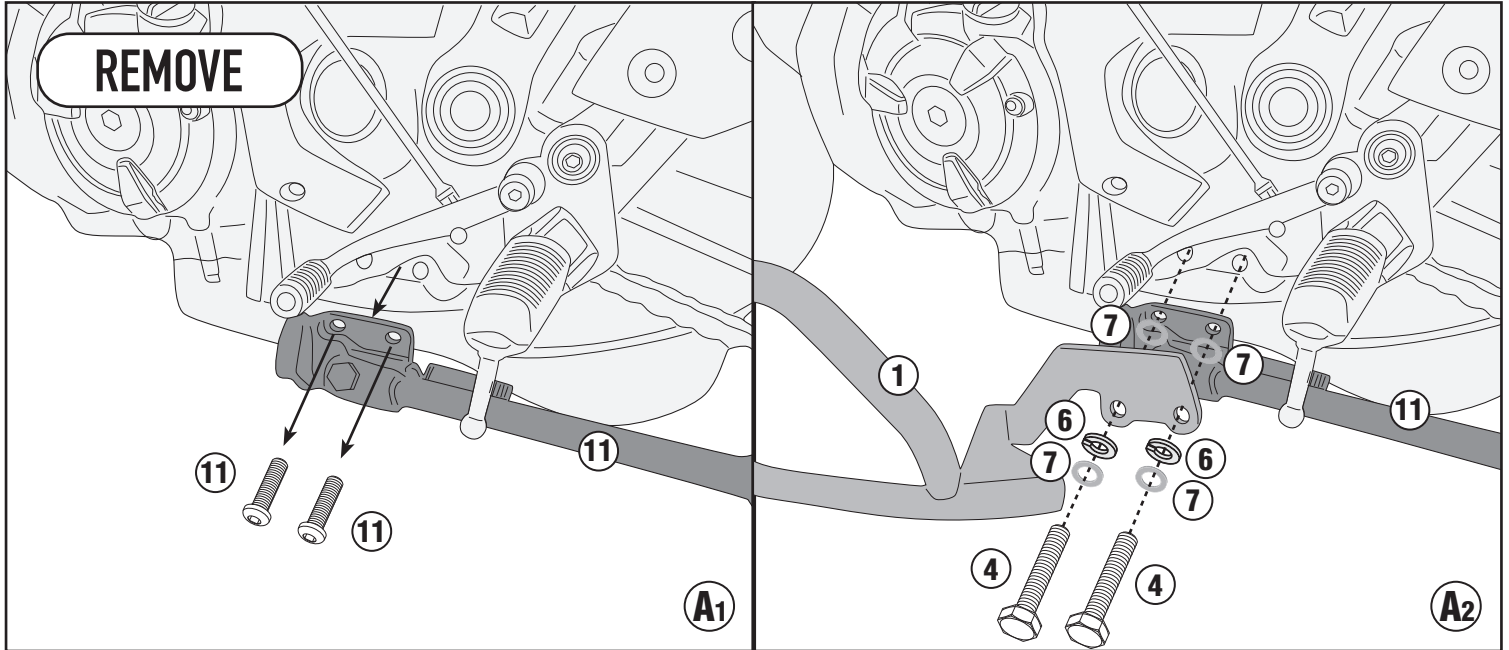


# TN2148 - KN2148

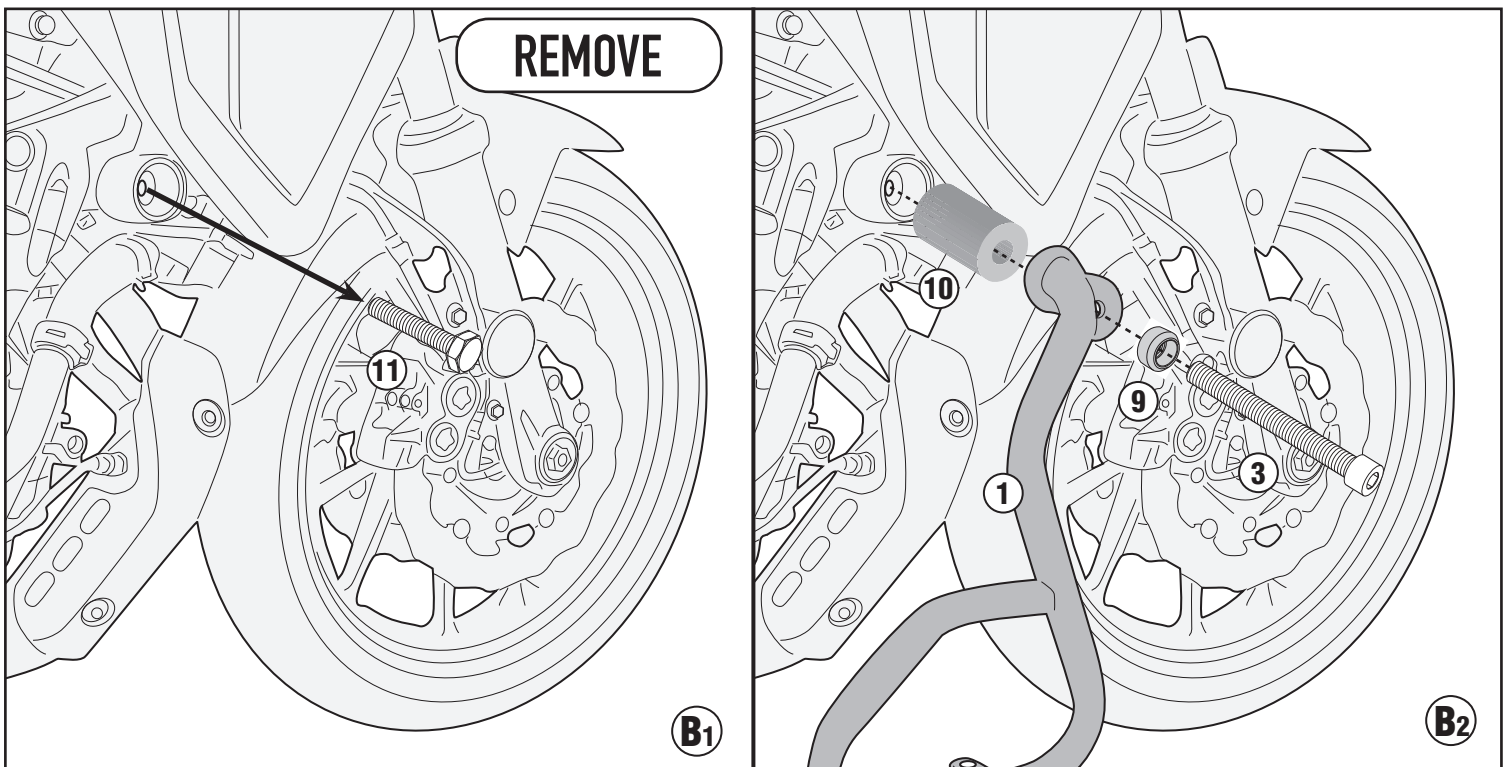
PARAMOTORE SPECIFICO - SPECIFIC ENGINE GUARD - PARE-CARTER SPECIFIQUE - SPEZIFISCHER STURZBÜGEL - DEFENSA DE MOTOR ESPECÍFICA - PARAMOTOR ESPECÍFICO

## YAMAHA TRACER 700 (2020)

### LEFT SIDE



### RIGHT SIDE

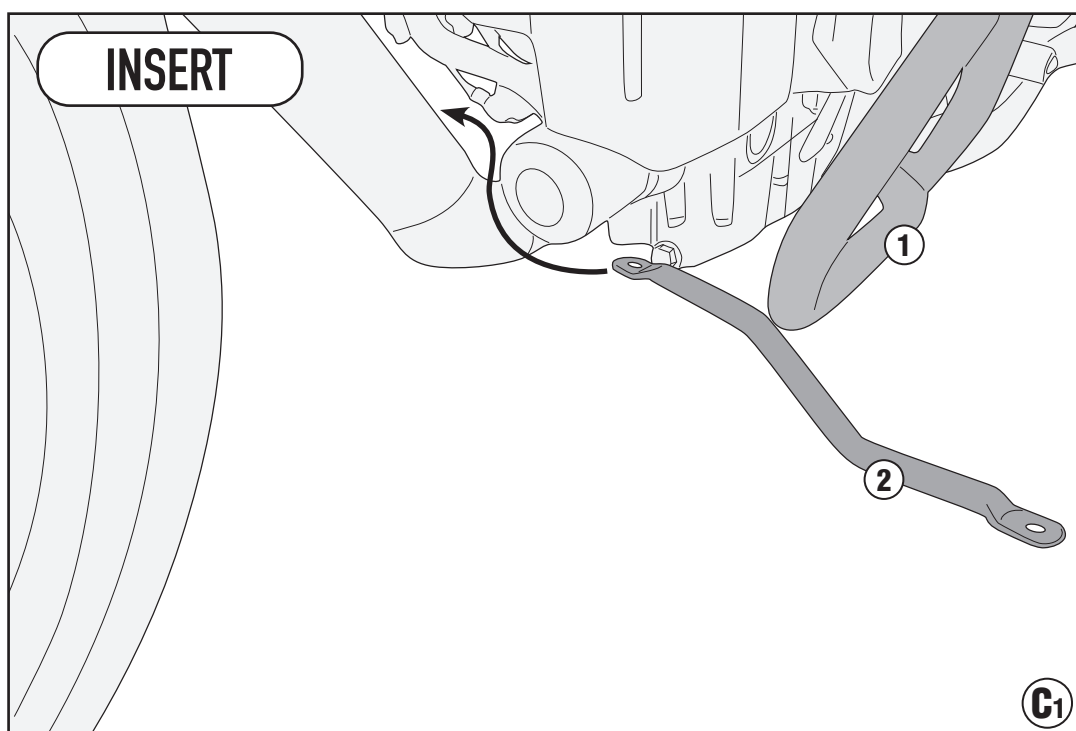
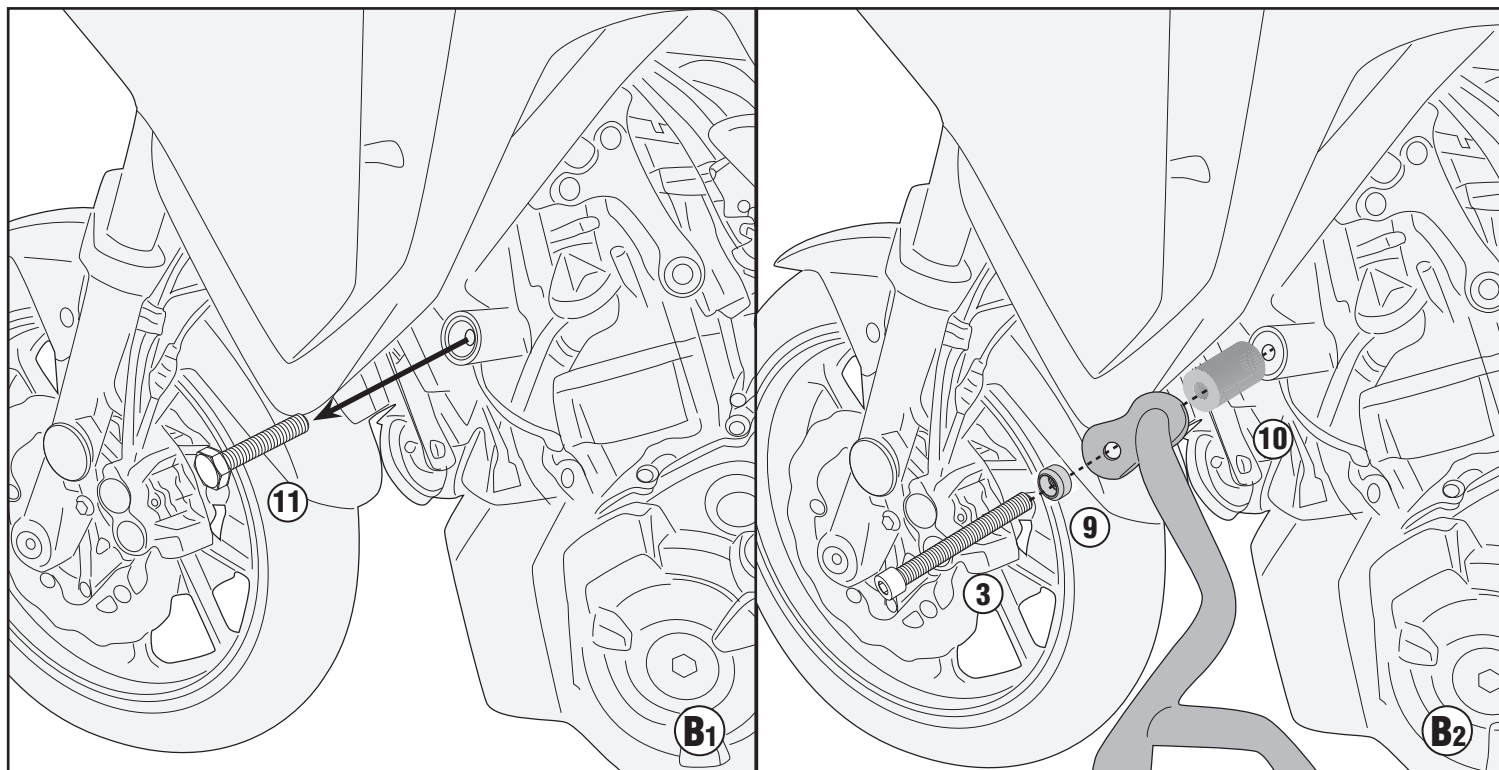


# TN2148 - KN2148

PARAMOTORE SPECIFICO - SPECIFIC ENGINE GUARD - PARE-CARTER SPECIFIQUE - SPEZIFISCHER STURZBÜGEL - DEFENSA DE MOTOR ESPECÍFICA - PARAMOTOR ESPECÍFICO

## YAMAHA TRACER 700 (2020)

### LEFT SIDE

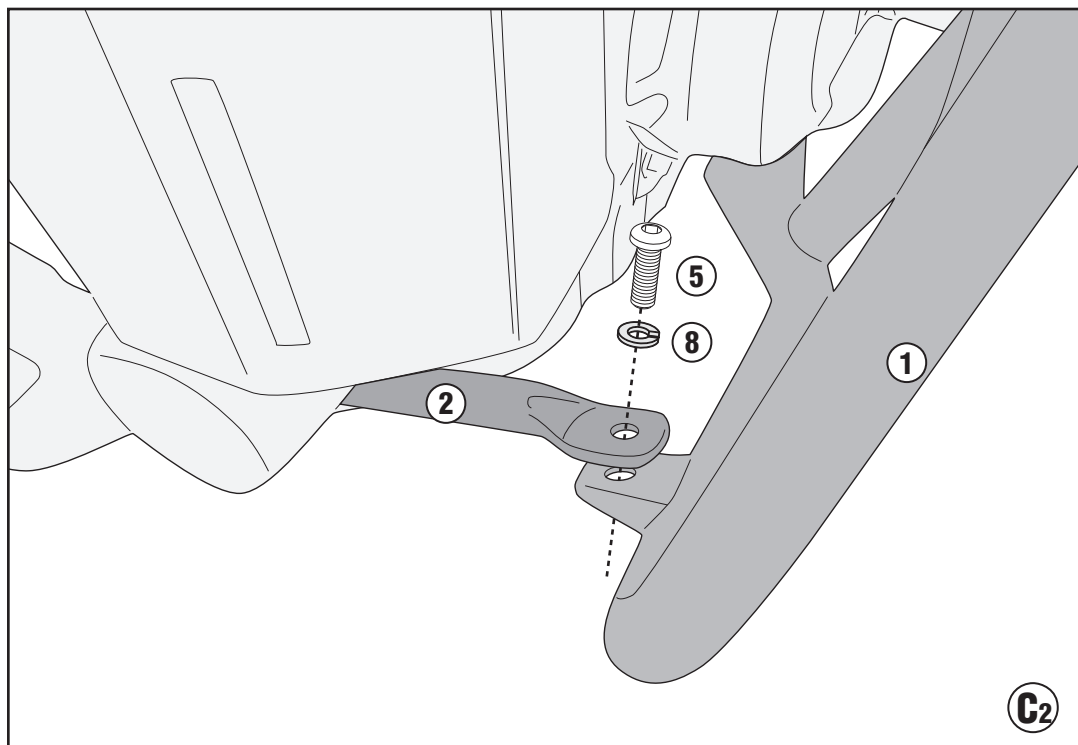


# TN2148 - KN2148

PARAMOTORE SPECIFICO - SPECIFIC ENGINE GUARD - PARE-CARTER SPECIFIQUE - SPEZIFISCHER STURZBÜGEL - DEFENSA DE MOTOR ESPECÍFICA - PARAMOTOR ESPECÍFICO

## YAMAHA TRACER 700 (2020)

### LEFT SIDE



### RIGHT SIDE

