

TN1156 - KN1156

HONDA X-ADV 750 (2017)

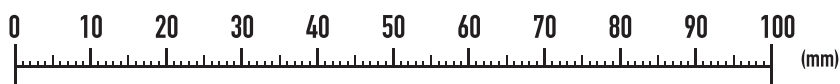
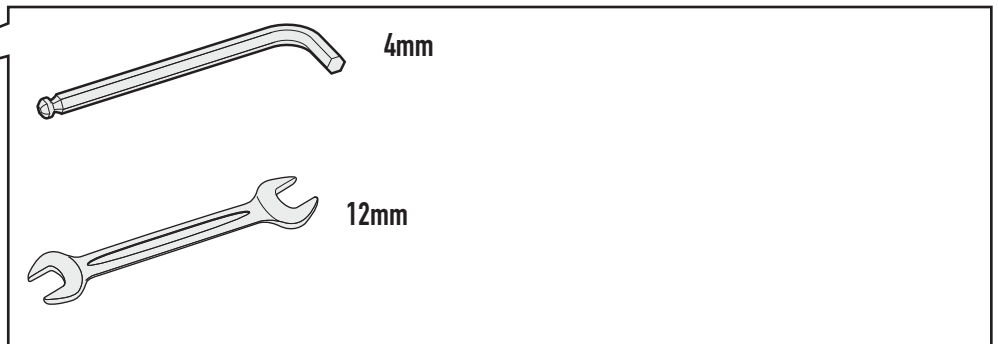
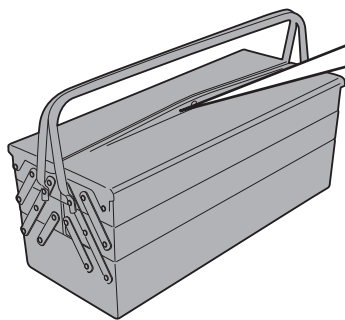
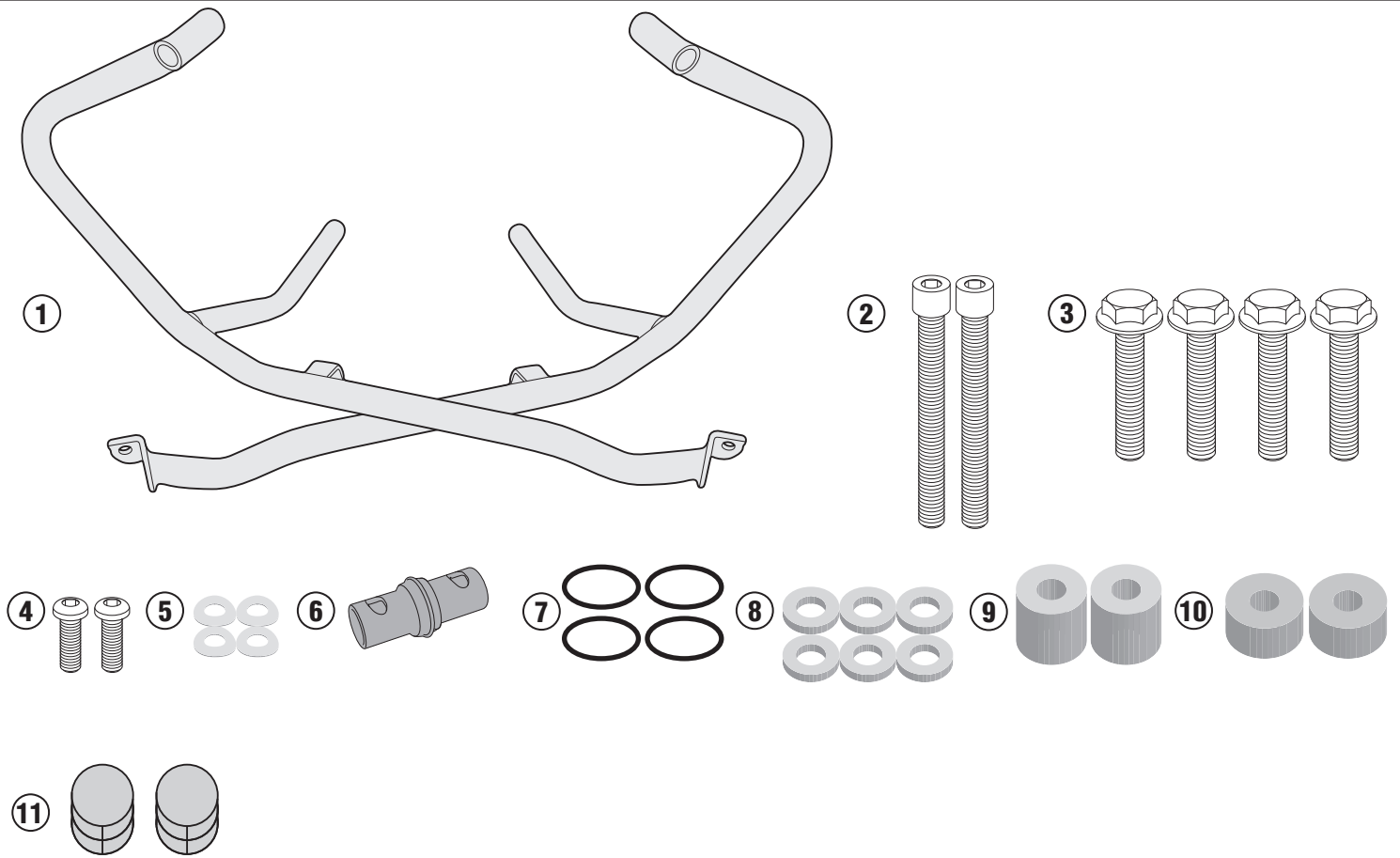
PARAMOTORE SPECIFICO - SPECIFIC ENGINE GUARD - PARE-CARTER SPECIFIQUE SPEZIFISCHER STURZBÜGEL - DEFENSA DE MOTOR ESPECÍFICA - PARAMOTOR ESPECÍFICO

N°	Descrizione	Caratteristiche	Codice	Quantità
1	Paramotore - Engine Guard Pare-carter - Sturzbuegel Defensa De Moto - Paramotor	-	TNH1156DXV TNH1156SXV	2 (Dx,Sx)
2	Vite - Screw Vis - Schraube Tornillo - Parafuso	TCE M8x60	860TCE	2
3	Vite - Screw Vis - Schraube Tornillo - Parafuso	TECF M8x40	840TECF	4
4	Vite - Screw Vis - Schraube Tornillo - Parafuso	TBEIFF M6x16	616TBEIFF	2
5	Rondella - Washer Rondelle - Scheibe Arandela - Arruela	-	618RONP	2
6	Nipples	-	V906T	1
7	O - Ring		Z2161	2
8	Distanziale - Spacer Entretoise - Distanzstueck - Distanciadador	Ø16x3 Foro 8,5	C16L3F8,5T	6
9	Distanziale - Spacer Entretoise - Distanzstueck - Distanciadador	Ø20x20 Foro 8,5	C20L20F8,5ALT	2
10	Distanziale - Spacer Entretoise - Distanzstueck - Distanciadador	Ø22x12 Foro 8,5	C22L12F8,5T	2
11	Tappo - Cap Fiche - Stecker Enchufe - Capa	-	22TAPBA	2

TN1156 - KN1156

PARAMOTORE SPECIFICO - SPECIFIC ENGINE GUARD - PARE-CARTER SPECIFIQUE SPEZIFISCHER STURZBÜGEL - DEFENSA DE MOTOR ESPECÍFICA - PARAMOTOR ESPECÍFICO

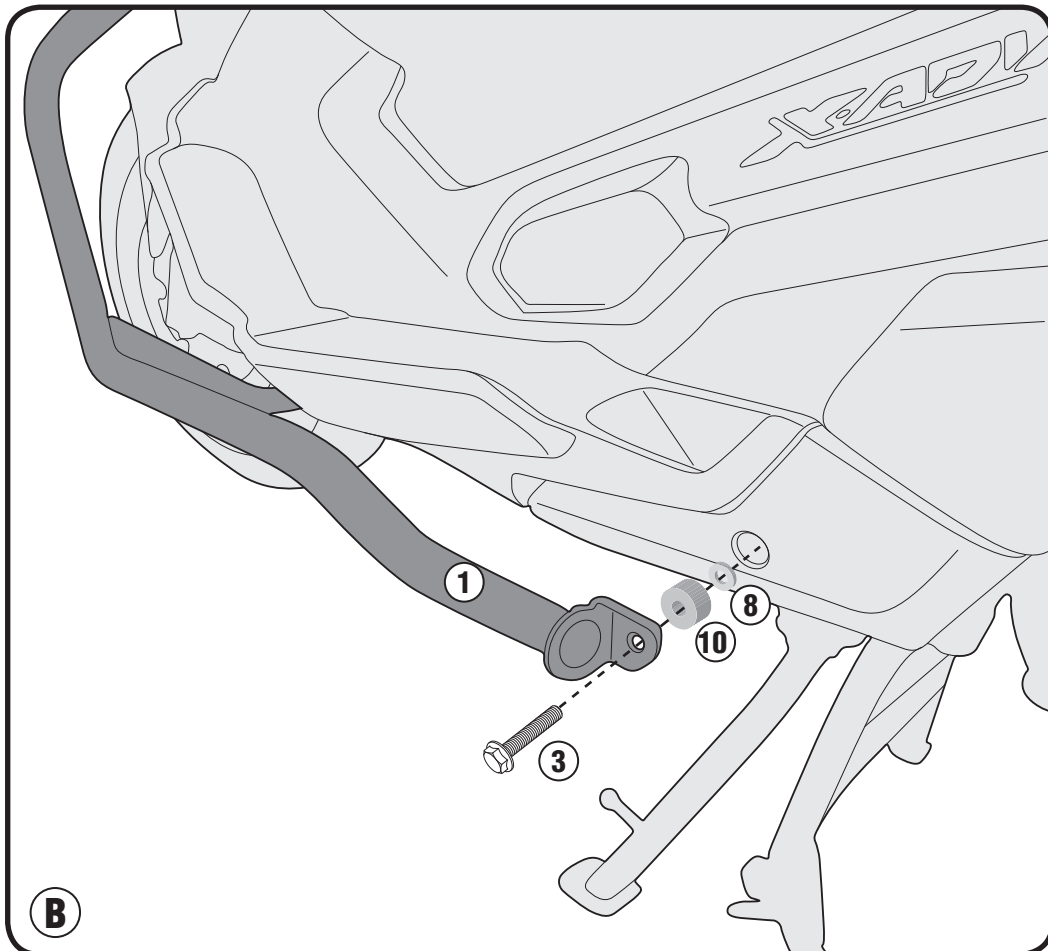
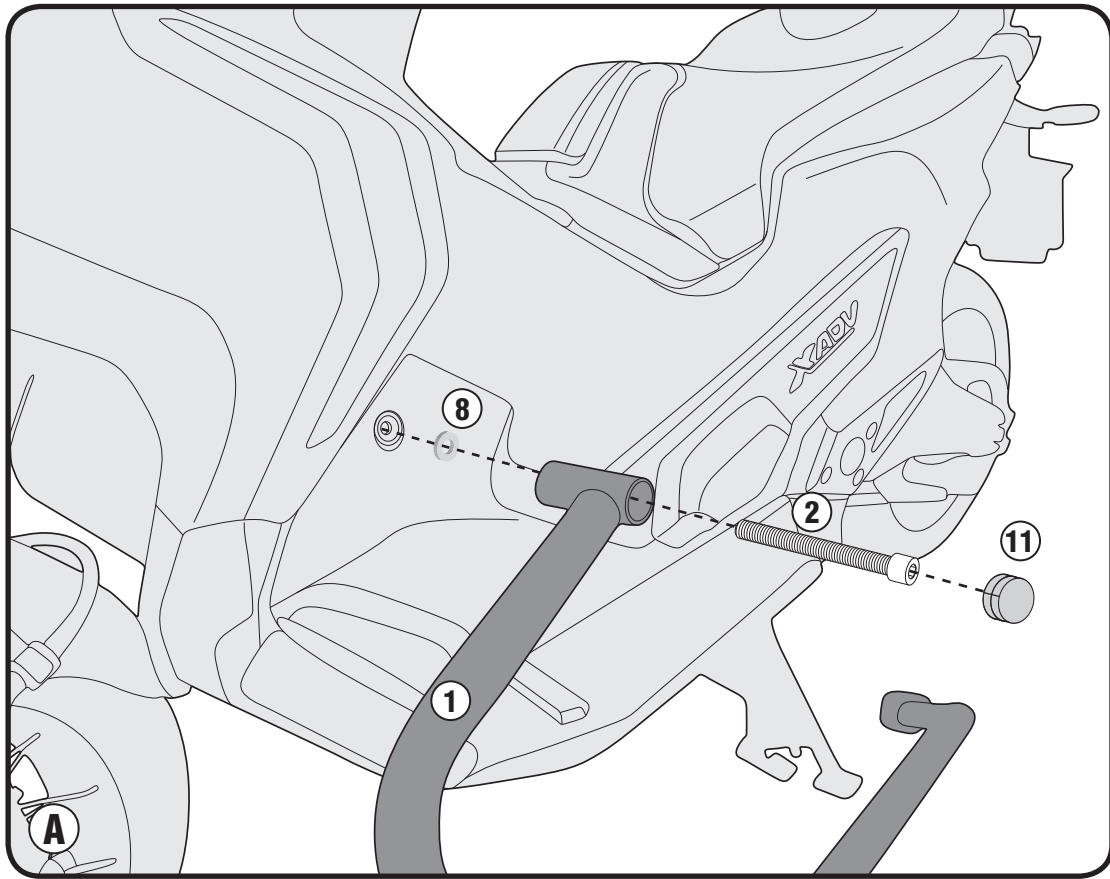
HONDA X-ADV 750 (2017)



TN1156 - KN1156

PARAMOTORE SPECIFICO - SPECIFIC ENGINE GUARD - PARE-CARTER SPECIFIQUE SPEZIFISCHER STURZBÜGEL - DEFENSA DE MOTOR ESPECÍFICA - PARAMOTOR ESPECÍFICO

HONDA X-ADV 750 (2017)

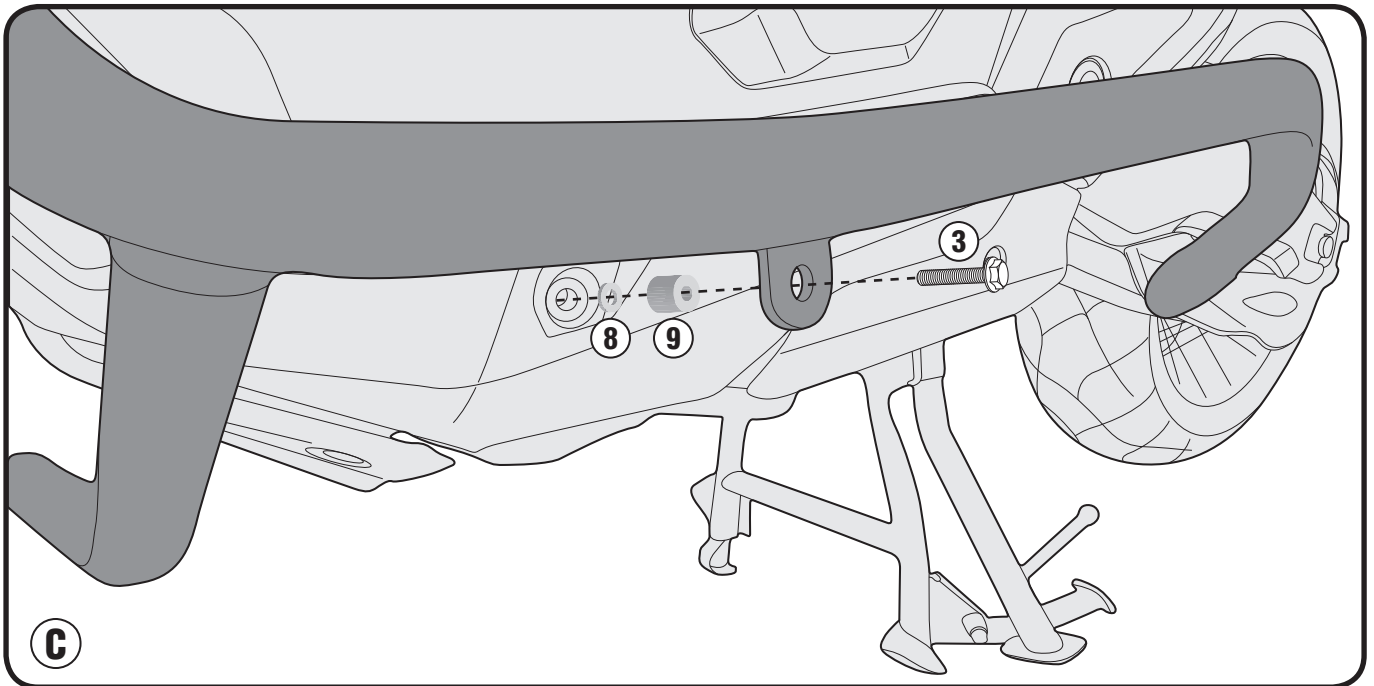


ISTRUZIONI DI MONTAGGIO - MOUNTING INSTRUCTIONS
INSTRUCTIONS DE MONTAGEBAUANLEITUNG
INSTRUCCIONES DE MONTAJE - INSTRUÇÕES DE MONTAGEM

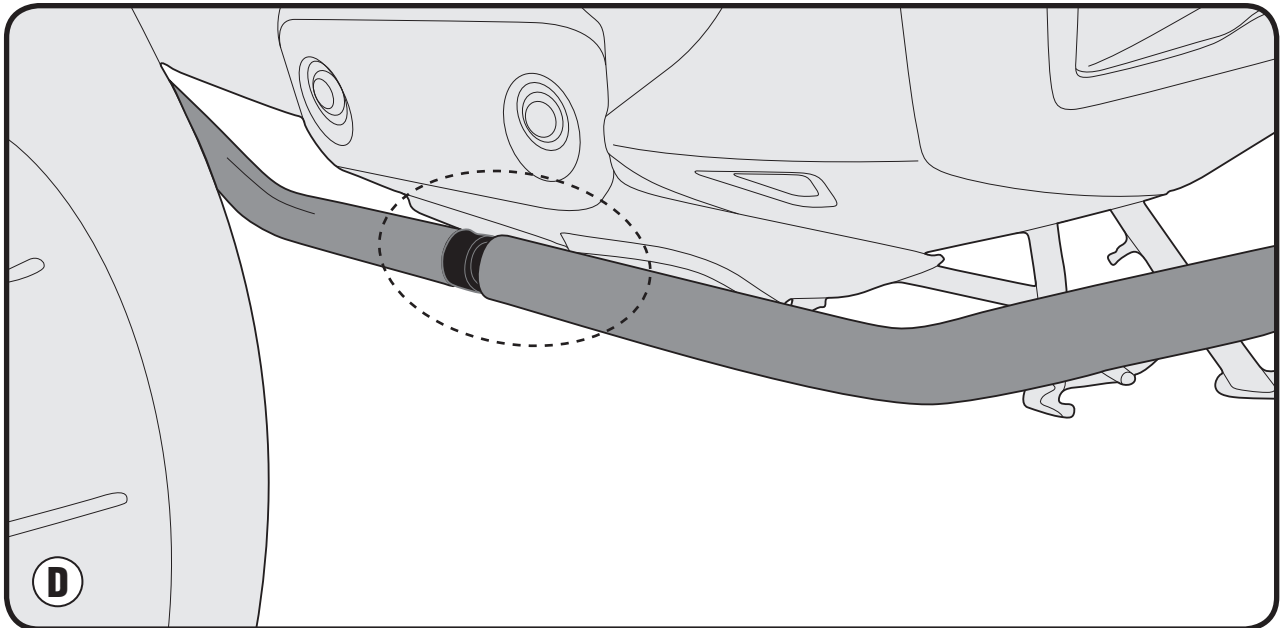
TN1156 - KN1156

PARAMOTORE SPECIFICO - SPECIFIC ENGINE GUARD - PARE-CARTER SPECIFIQUE SPEZIFISCHER STURZBÜGEL - DEFENSA DE MOTOR ESPECÍFICA - PARAMOTOR ESPECÍFICO

HONDA X-ADV 750 (2017)



C



D

