

PORTAPACCO SPECIFICO - SPECIFIC HOLDER  
 PORTE-PAQUET SPÉCIFIQUE - SPEZIFISCHER TRÄGER  
 PORTA-EQUIPAJE ESPECÍFICO

# HONDA CBF1000 2010

ISTRUZIONI DI MONTAGGIO - MOUNTING INSTRUCTIONS  
 INSTRUCTIONS DE MONTAGE - BAUANLEITUNG - INSTRUCCIONES DE MONTAJE


**1**



**SUPPORTO**  
 SUPPORT  
 SUPPORT  
 HALTERUNG  
 SOPORTE

**Q.TY n.1**

**2**



**VITE TBEI M8x55mm**  
 SCREW  
 VIS  
 SCHRAUBE  
 TORNILLO

**Q.TY n.4**

**3**



**DISTANZIALE Ø18x8,5mm**  
 Foro Ø8,5mm, V225  
 SPACER  
 ENTRETOISE  
 DISTANZSTUECK  
 DISTANCIADOR

**Q.TY n.4**

**4**



**DISTANZIALE Ø18x6mm**  
 Foro Ø8,5mm  
 SPACER  
 ENTRETOISE  
 DISTANZSTUECK  
 DISTANCIADOR

**Q.TY n.4**

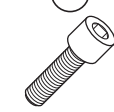
**5**



**PIASTRA MONOLOCK**  
 M5x1  
 PLATE  
 PLATINE  
 PARRILLA

**Q.TY n.1**


**6**



**VITE TCEI M6x25mm**  
 SCREW  
 VIS  
 SCHRAUBE  
 TORNILLO

**Q.TY n.4**


**7**



**RONDELLA Ø6mm**  
 WASHER Ø6mm  
 RONDELLE Ø6mm  
 SCHEIBE Ø6mm  
 ARANDELA Ø6mm

**Q.TY n.4**


**8**



**RONDELLA Ø6x18mm**  
 WASHER Ø6x18mm  
 RONDELLE Ø6x18mm  
 SCHEIBE Ø6x18mm  
 ARANDELA Ø6x18mm

**Q.TY n.4**


**9**



**DADO A.B. M6**  
 BOLT M6  
 ECROU M6  
 MUTTER M6  
 TUERCA M6

**Q.TY n.4**


**10**



**COPRIFORO**  
 Z621  
 BOLT CAP  
 CACHE TROU  
 SCHEIBE  
 STOPLOCK  
 TAPA AGUJERO

**Q.TY n.6**


**11**



**VITE TBEI M8x25mm**  
 SCREW  
 VIS  
 SCHRAUBE  
 TORNILLO

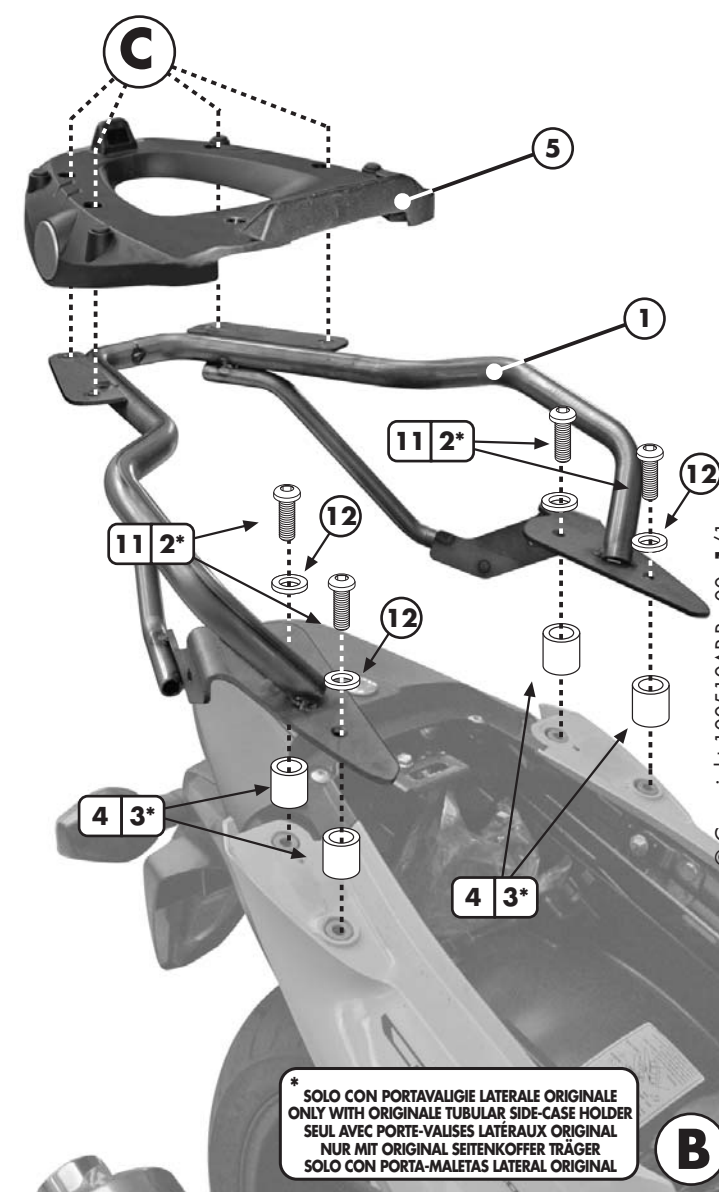
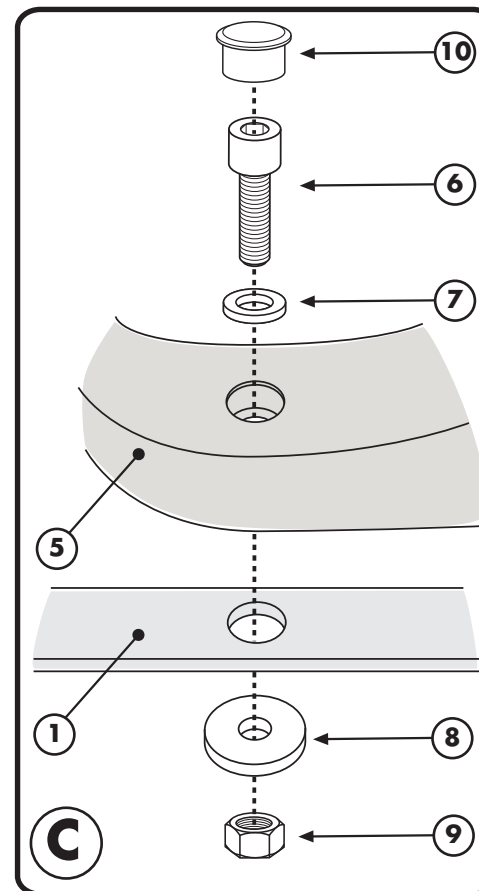
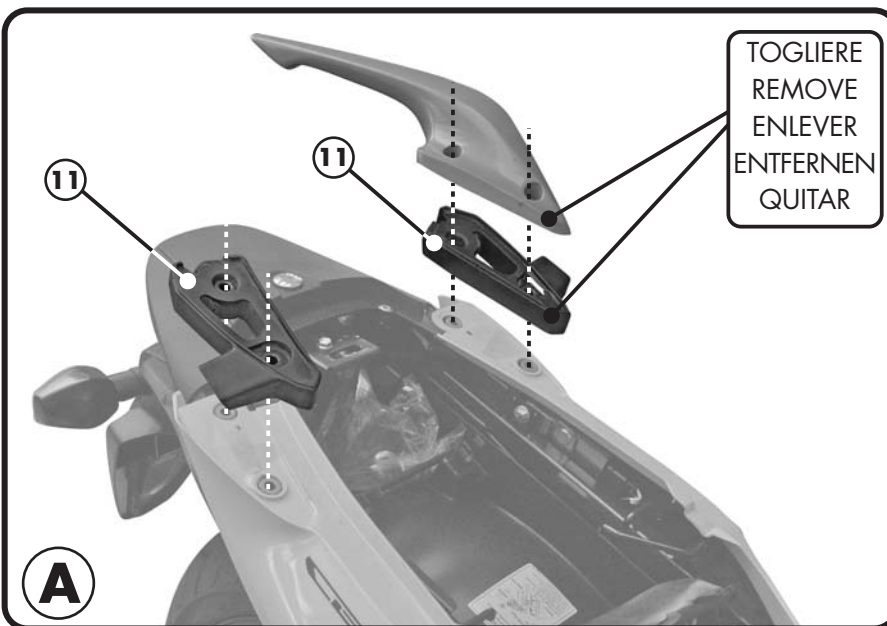
**Q.TY n.4**

**12**



**RONDELLA Ø8x14mm**  
 WASHER Ø8x14mm  
 RONDELLE Ø8x14mm  
 SCHEIBE Ø8x14mm  
 ARANDELA Ø8x14mm

**Q.TY n.4**



\* SOLO CON PORTAVALIGIE LATERALE ORIGINALE  
 ONLY WITH ORIGINALE TUBULAR SIDE-CASE HOLDER  
 SEUL AVEC PORTE-VALISES LATÉRAUX ORIGINAL  
 NUR MIT ORIGINAL SEITENKOFFER TRÄGER  
 SOLO CON PORTA-MALETAS LATERAL ORIGINAL