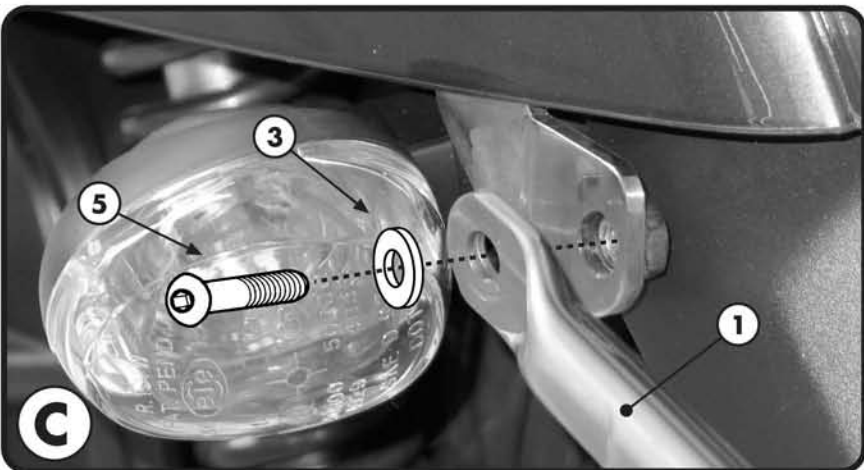
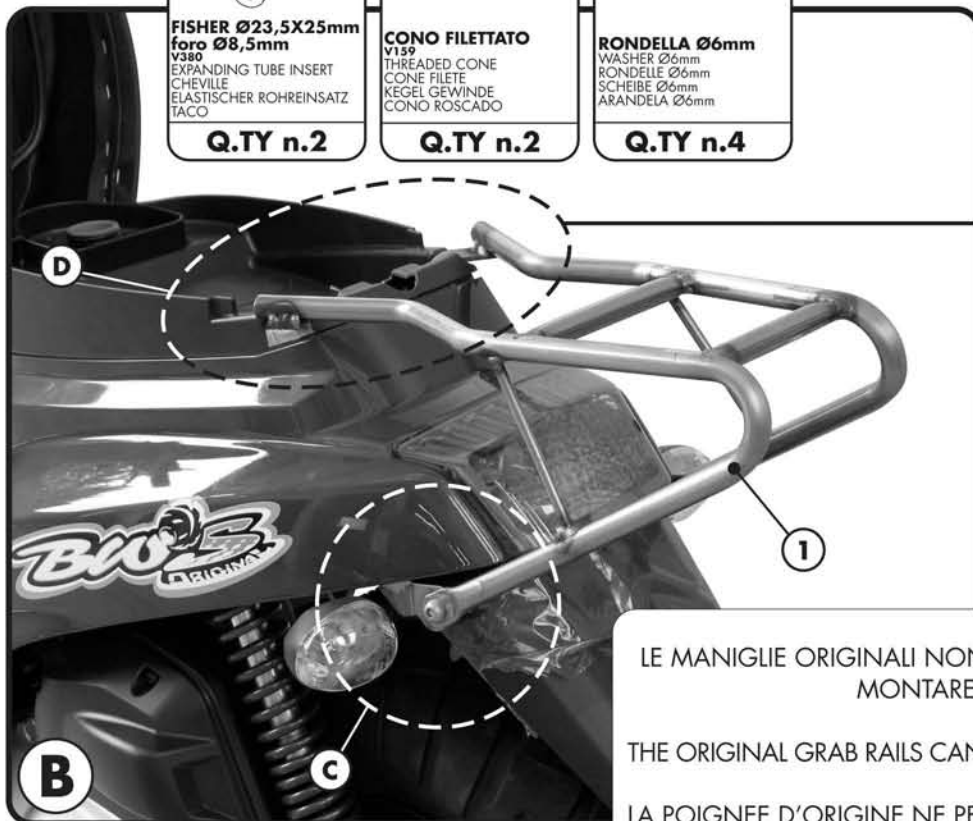
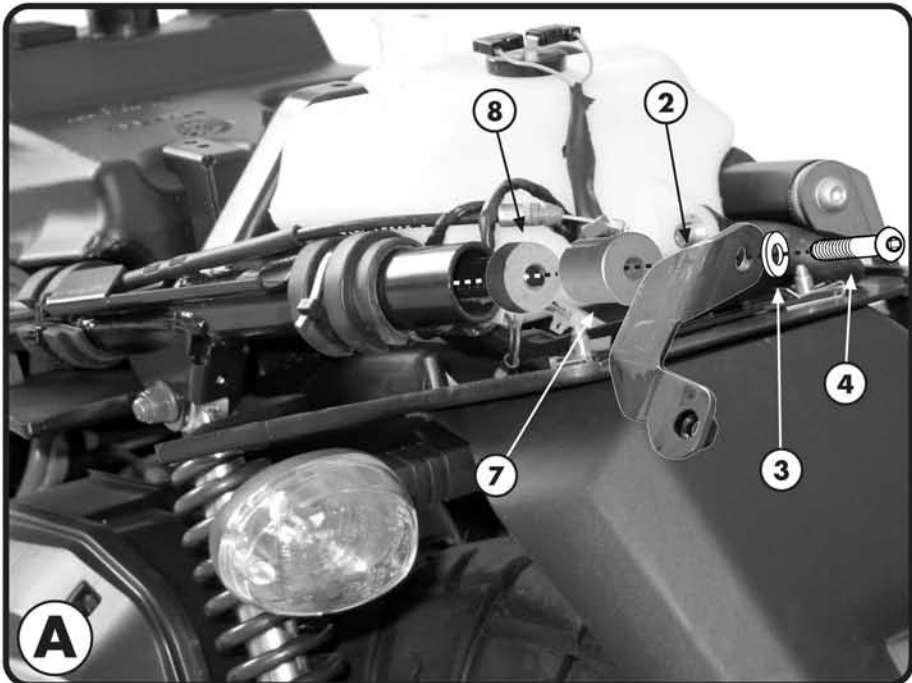


PORTAVALIGIA SPECIFICO - SPECIFIC CASE HOLDER  
 PORTE-VALISE SPECIFIQUE - SPEZIFISCHER KOFFER-TRÄGER  
 PORTA-EQUIPAJE ESPECIFICO

# YAMAHA BW'S 50cc 2005

ISTRUZIONI DI MONTAGGIO - MOUNTING INSTRUCTIONS  
 INSTRUCTIONS DE MONTAGE - BAUANLEITUNG - INSTRUCCIONES DE MONTAJE



LE MANIGLIE ORIGINALI NON SI POSSONO PIÙ MONTARE

THE ORIGINAL GRAB RAILS CAN NOT BE MOUNTED

LA POIGNEE D'ORIGINE NE PEUT ETRE REMONTEE

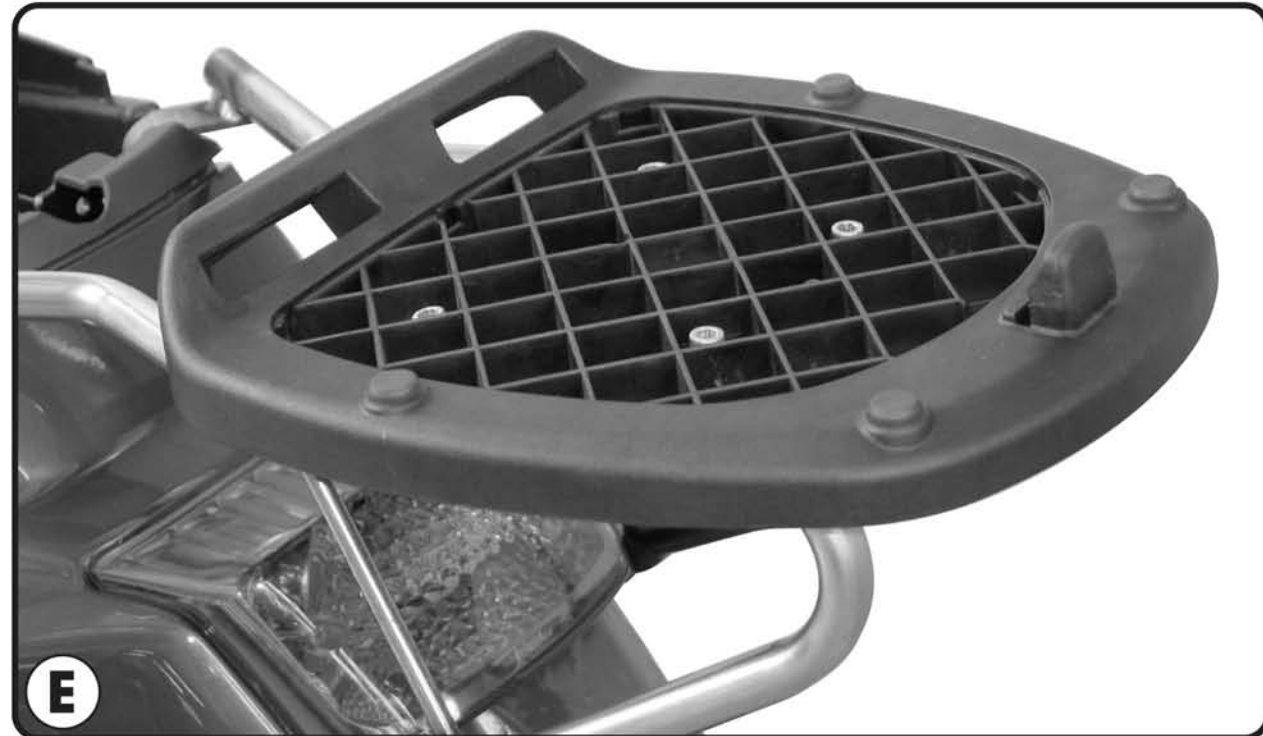
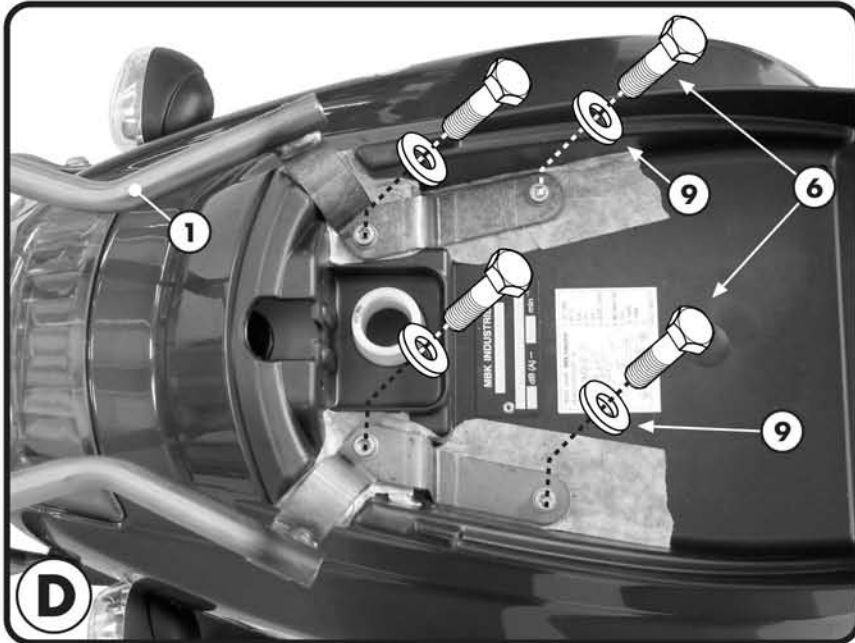
DIE ORIGINAL HANDGRIFFE KÖNNEN NICHT MEHR MONTIERT WERDEN

EL ASA ORIGINAL NO PUEDE VOLVER A MONTAR

PORTAVALIGIA SPECIFICO - SPECIFIC CASE HOLDER  
PORTE-VALISE SPECIFIQUE - SPEZIFISCHER KOFFER-TRÄGER  
PORTA-EQUIPAJE ESPECIFICO

# YAMAHA BW'S 50cc 2005

ISTRUZIONI DI MONTAGGIO - MOUNTING INSTRUCTIONS  
INSTRUCTIONS DE MONTAGE - BAUANLEITUNG - INSTRUCCIONES DE MONTAJE



PORTAVALIGIA SPECIFICO - SPECIFIC CASE HOLDER  
 PORTE-VALISE SPECIFIQUE - SPEZIFISCHER KOFFER-TRÄGER  
 PORTA-EQUIPAJE ESPECIFICO

**YAMAHA BW'S 50cc 2005**

ISTRUZIONI DI MONTAGGIO - MOUNTING INSTRUCTIONS  
 INSTRUCTIONS DE MONTAGE - BAUANLEITUNG - INSTRUCCIONES DE MONTAJE

## I ISTRUZIONI DI MONTAGGIO

1. SMONTARE LA CODA DELLO SCOOTER PER POTER ESEGUIRE IL MONTAGGIO PROPOSTO IN FOTOGRAFIA A;
2. MONTARE I PARTICOLARI N°2, 7 E 8 COME MOSTARTO IN FOTOGRAFIA A;
3. ESEGUIRE IL MOTAGGIO PROPOSTO IN FOTOGRAFIA B, FACENDO RIFERIMENTO ALLE IMMAGINI C E D;
4. PER FISSARE UN BAULETTO BISOGNA MONTARE LA PIASTRA (NON INCLUSA) MOSTRATA IN FOTOGRAFIA E;
5. ULTIMARE IL MONTAGGIO VERIFICANDO CHE TUTTE LE VITI SIANO SERRATE BENE E CHE IL TAPPO ANTIFURTO ED I GOMMINI (NON INCLUSI) SIANO MONTATI CORRETTAMENTE SULLA PIASTRA (NON INCLUSA).

## GB MOUNTING INSTRUCTIONS

1. REMOVE THE REAR FAIRING OF THE SCOOTER IN ORDER TO PROCEED WITH THE MOUNTING STEPS SUGGESTED IN PICTURE A;
2. MOUNT THE PARTS N° 2, 7 AND 8 AS SHOWN IN PICTURE A;
3. FOLLOW THE MOUNTING STEPS SUGGESTED IN PICTURE B PAYING ATTENTION TO PICTURES C AND D;
4. IN ORDER TO FIX THE CASE YOU NEED TO MOUNT THE PLATE (NOT INCLUDED) AS SHOWN IN PICTURE E;
5. LASTLY CHECK THAT ALL SCREWS HAVE BEEN TIGHTENED AND THAT THE RUBBERS AND THE ANTI-THEFT CAP (NOT INCLUDED) HAVE BEEN CORRECTLY POSITIONED ON THE PLATE (NOT INCLUDED).

## F INSTRUCTIONS DE MONTAGE

1. DEMONTER L'ARRIERE DU SCOOTER POUR POUVOIR RÉALISER LE MONTAGE PROPOSE EN PHOTO A ;
2. MONTER LES PIÈCES N°2, 7 ET 8 COMME MONTRE EN PHOTO A ;
3. FAIRE LE MONTAGE PROPOSE EN PHOTO B, TOUT EN SE REFERANT AUX PHOTOS C ET DE ;
4. POUR FIXER LE TOP CASE, IL EST NÉCESSAIRE DE MONTER LA PLATINE (NON INCLUSE) MONTÉE EN PHOTO E ;
5. TERMINER LE MONTAGE EN CONTROLANT LE BON SERRAGE DE TOUTES LES VIS ET QUE LES SILENT BLOCS ET BOUCHON ANTIVOL (NON INCLUS) SOIENT MONTÉS CORRECTEMENT SUR LA PLATINE (NON INCLUSE)

## D BAUANLEITUNG

1. ENTFERNEN SIE DIE HECKVERKLEIDUNG DES ROLLERS UM DIE MONTAGE VOM BILD A ZU ERLAUBEN;
2. MONTIEREN SIE DIE TEILE NR. 2, 7 UND 8 WIE IM BILD A BESCHRIEBEN;
3. FÜHREN SIE DIE MONTAGESCHRITTE VOM BILD B MIT BEZUG AUF BILD C UND D WEITER;
4. FÜR DIE MONTAGE DES KOFFERS BRAUCHEN SIE DIE PLATTE (NICHT VORHANDEN) WIE IM BILD E BESCHRIEBEN;
5. ZULETZT ÜBERPRÜFEN SIE, DASS ALLE SCHRAUBEN, FESTGEZOGEN WURDEN UND DASS DIE GUMMISTÖPSEL SOWIE DIE DIEBSTAHSICHERUNG (NICHT VORHANDEN) KORREKT AUF DER PLATTE (NICHT VORHANDEN) MONTIERT WURDEN.

## ES

## INSTRUCCIONES DE MONTAJE

1. DESMONTAR EL CARENADO TRASERO DEL SCOOTER PARA PROCEDER AL MONTAJE DE LA FOTO A;
2. MONTAR LAS PIEZAS N° 2, 7 Y 8 COMO INDICA LA FOTO A;
3. EJECUTAR EL MONTAJE DE LA FOTO B SIGUIENDO LA REFERENCIA DE LAS FOTOS C Y D;
4. ANCLAR EL BAUL EN LA PARRILLA (NO INCLUIDA) COMO INDICA LA FOTO E;
5. FINALIZAR EL MONTAJE CONTROLANDO QUE TODOS LOS TORNILLOS ESTÉN BIEN APRETADOS Y QUE EL TAPÓN ANTIRROBO Y LAS GOMAS ANTI-VIBRACION (NO INCLUIDOS) ESTÉN BIEN MONTADAS SOBRE LA PARRILLA (NO INCLUIDA).