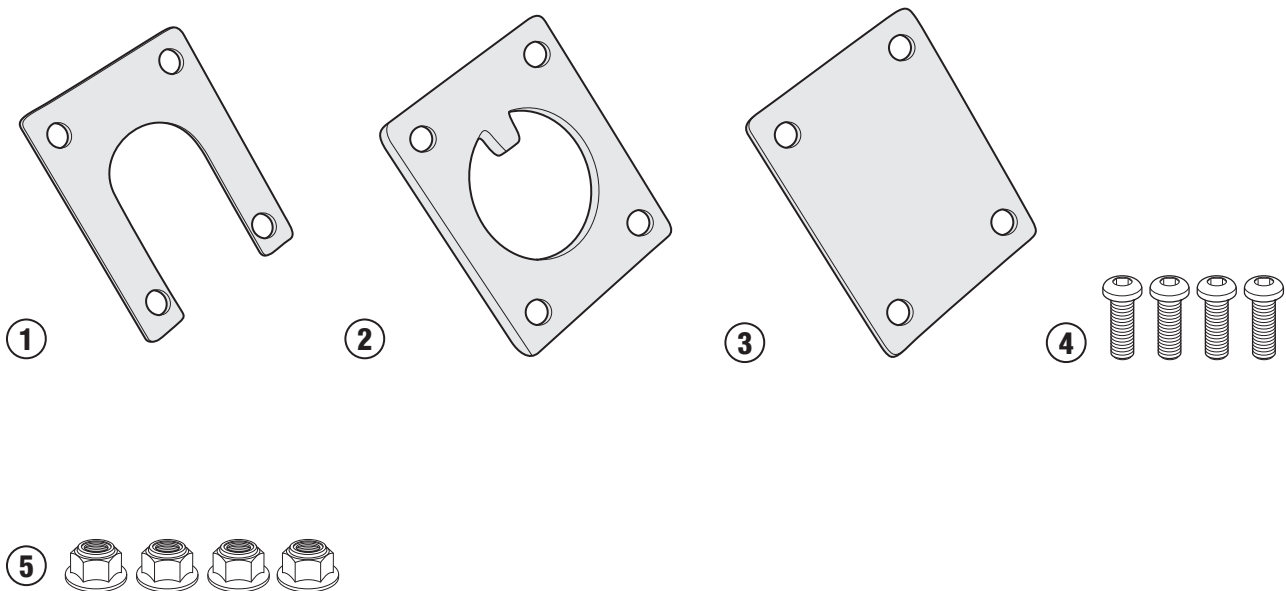


# SGZ39SM

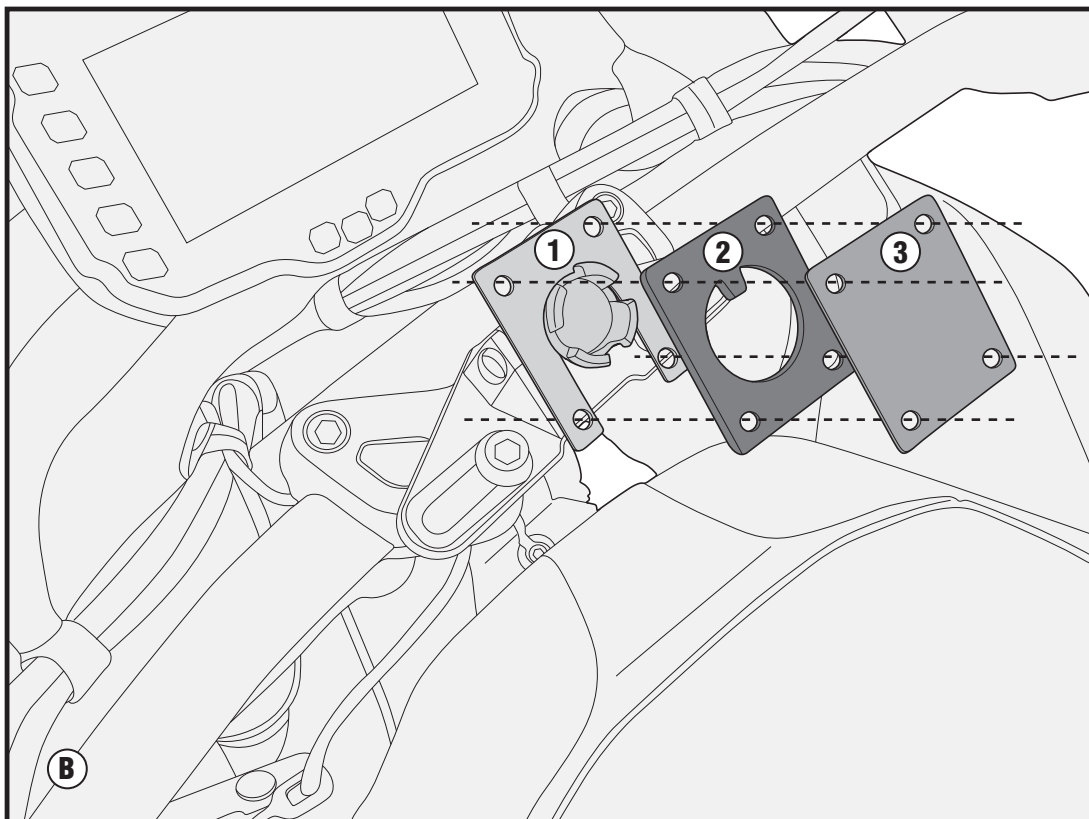
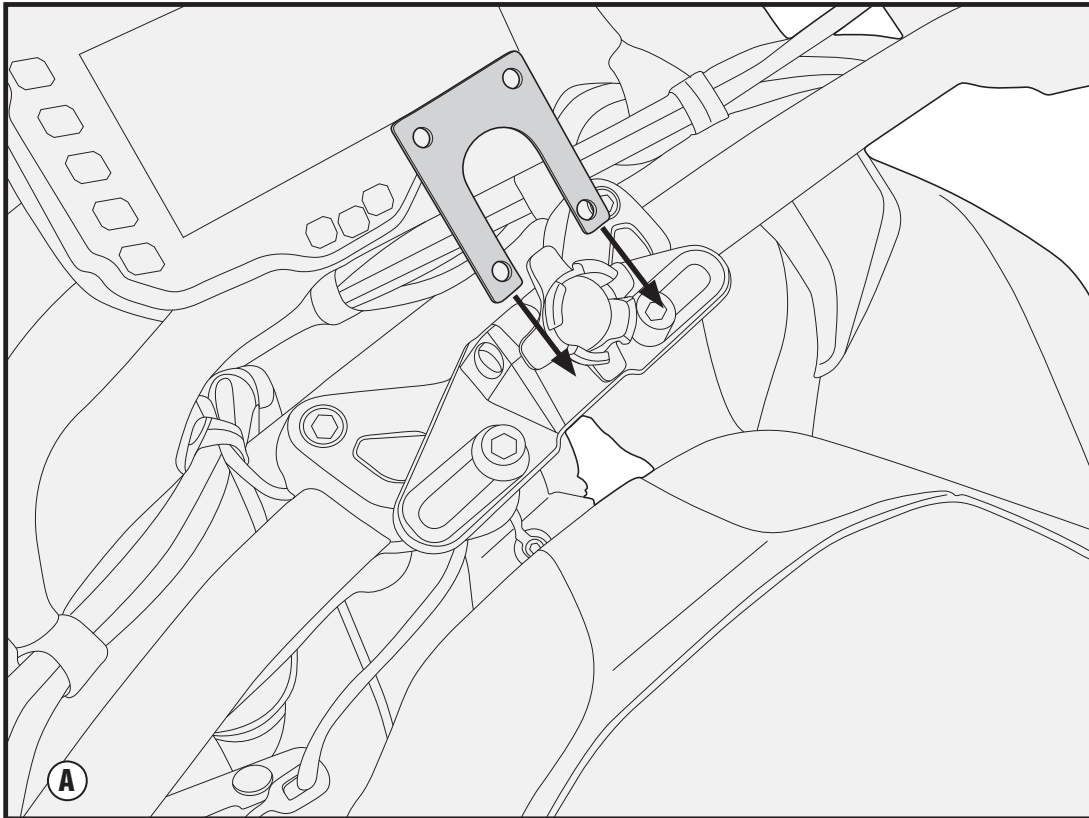
PORTA NAVIGATORE GARMIN ZUMO 390LM-590LM GPS HOLDER GARMIN ZUMO 390LM-590LM PORTE-GPS GARMIN ZUMO 390LM-590LM  
 NAVI-HALTER GARMIN ZUMO 390LM-590LM PORTA-NAVEGADOR GARMIN ZUMO 390LM-590LM - PORTA GPS GARMIN ZUMO 390LM-590LM

N°	Descrizione	Caratteristiche	Codice	Quantità
1	Supporto - Support - Support Halterung - Soporte - Apoio	INOX	GL3006	1
2	Supporto - Support - Support Halterung - Soporte - Apoio	ALLUMINIO	GL3007	1
3	Supporto - Support - Support Halterung - Soporte - Apoio	INOX	GL3008	1
4	Vite - Screw Vis - Schraube Tornillo - Parafuso	TBEIX M4x16	416TBEIX	4
5	Dado - Bolt - Ecrou Mutter - Tuerca - Porca	Dado Autobloccante Flangiato INOX M4	4DADIFZX	4
6	Componenti Originali - Original Parts Parties Originales - Original Bauteile Componentes Originales - Componentes Originais	-	-	-



# SGZ39SM

PORTA NAVIGATORE GARMIN ZUMO 390LM-590LM GPS HOLDER GARMIN ZUMO 390LM-590LM PORTE-GPS GARMIN ZUMO 390LM-590LM  
NAVI-HALTER GARMIN ZUMO 390LM-590LM PORTA-NAVEGADOR GARMIN ZUMO 390LM-590LM - PORTA GPS GARMIN ZUMO 390LM-590LM



# SGZ39SM

PORTA NAVIGATORE GARMIN ZUMO 390LM-590LM GPS HOLDER GARMIN ZUMO 390LM-590LM PORTE-GPS GARMIN ZUMO 390LM-590LM  
NAVI-HALTER GARMIN ZUMO 390LM-590LM PORTA-NAVEGADOR GARMIN ZUMO 390LM-590LM - PORTA GPS GARMIN ZUMO 390LM-590LM

