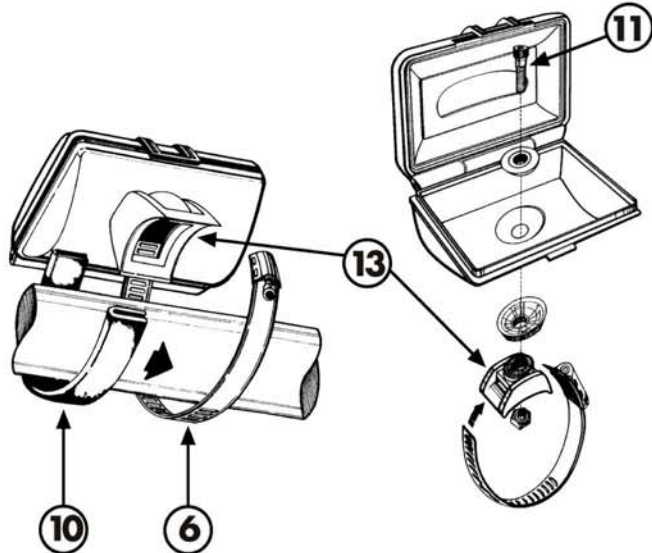
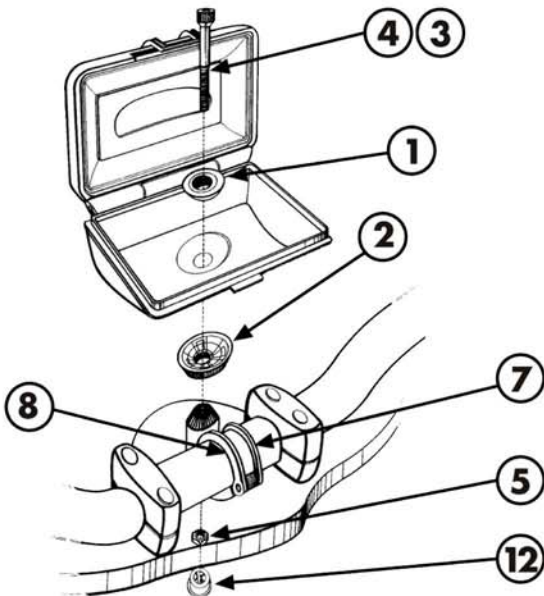
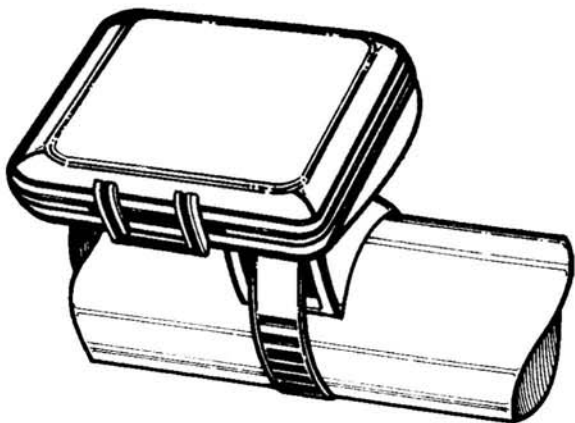


GIVI® S 601

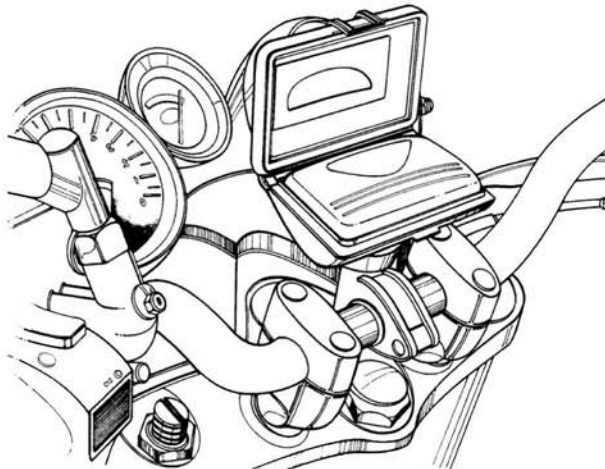
ISTRUZIONI DI MONTAGGIO
MOUNTING INSTRUCTIONS
INSTRUCTIONS DE MONTAGE



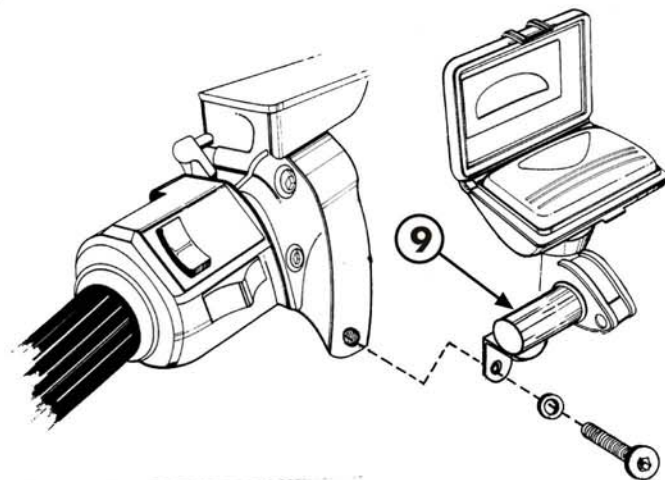
**FISSAGGIO CON FASCETTA METALLICA
REGOLABILE**
FIXING THROUGH ADJUSTABLE METAL BAND
FIXAGE AVEC CRAMPON



FISSAGGIO AL MANUBRIO
FIXING TO HANDLEBAR
FIXAGE AU GUIDON



| | | | | |
|--|---|---|--|---|
| <p>①</p> <p>PASTIGLIA TABLET COMPRIME'</p> <p>Q.TY n°1</p> | <p>②</p> <p>RACCORDO DENTATO FITTING TOOTHED RACCORD DENTE'</p> <p>Q.TY n°1</p> | <p>③</p> <p>VITE TCEI M6X45 SCREW M6X45 VIS M6X45</p> <p>Q.TY n°1</p> | <p>④</p> <p>VITE TCEI M6X50 SCREW M6X50 VIS M6X50</p> <p>Q.TY n°1</p> | <p>⑤</p> <p>DADO A.B. M6 BOLT M6 ECROU M6</p> <p>Q.TY n°1</p> |
| <p>⑥</p> <p>FASCETTA METALLICA METAL BAND CRAMPON METAL</p> <p>Q.TY n°1</p> | <p>⑦</p> <p>FASCETTA NYLON NYLON CLAMP CRAMPON NYLON</p> <p>Q.TY n°1</p> | <p>⑧</p> <p>RIDUZIONI REDUCER REDUCTEUR</p> <p>Q.TY n°2</p> | <p>⑨</p> <p>ADATTATORE Z278 ADAPTER Z278 ADAPTEUR Z278</p> <p>Q.TY n°1</p> | |
| <p>⑩</p> <p>COPRIFASCETTA METALBAND COVER COUVRE CRAMPON</p> <p>Q.TY n°1</p> | <p>⑪</p> <p>VITE TCEI M6X20 SCREW M6X20 VIS M6X20</p> <p>Q.TY n°1</p> | <p>⑫</p> <p>TAPPINO CAP BOUCHON</p> <p>Q.TY n°1</p> | <p>⑬</p> <p>RACCORDO FITTING RACCORD</p> <p>Q.TY n°1</p> | |



FISSAGGIO CON ART. Z278
(adattatore per manubri non tondi)
FIXING WITH ITEM Z278
(adaptator for non-round handlebars)
FIXAGE AVEC ART. Z278
(adapateur pour guidons pas ronde)