

PR3117 - KPR3117

PARA RADIATORE SPECIFICO - SPECIFIC RADIATOR GUARD - GRILLE DE RADIATEUR SPÉCIFIQUE
 SPEZIFISCHER KÜHLERSCHUTZ - PROTECTOR RADIADOR ESPECIFICO - PROTEÇÃO ESPECÍFICA PARA O RADIADOR

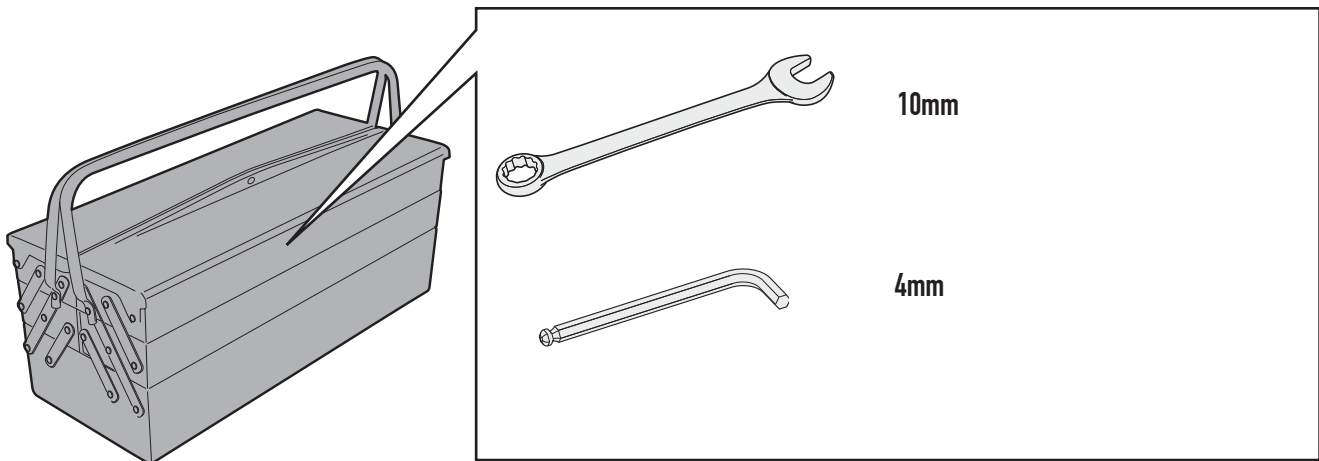
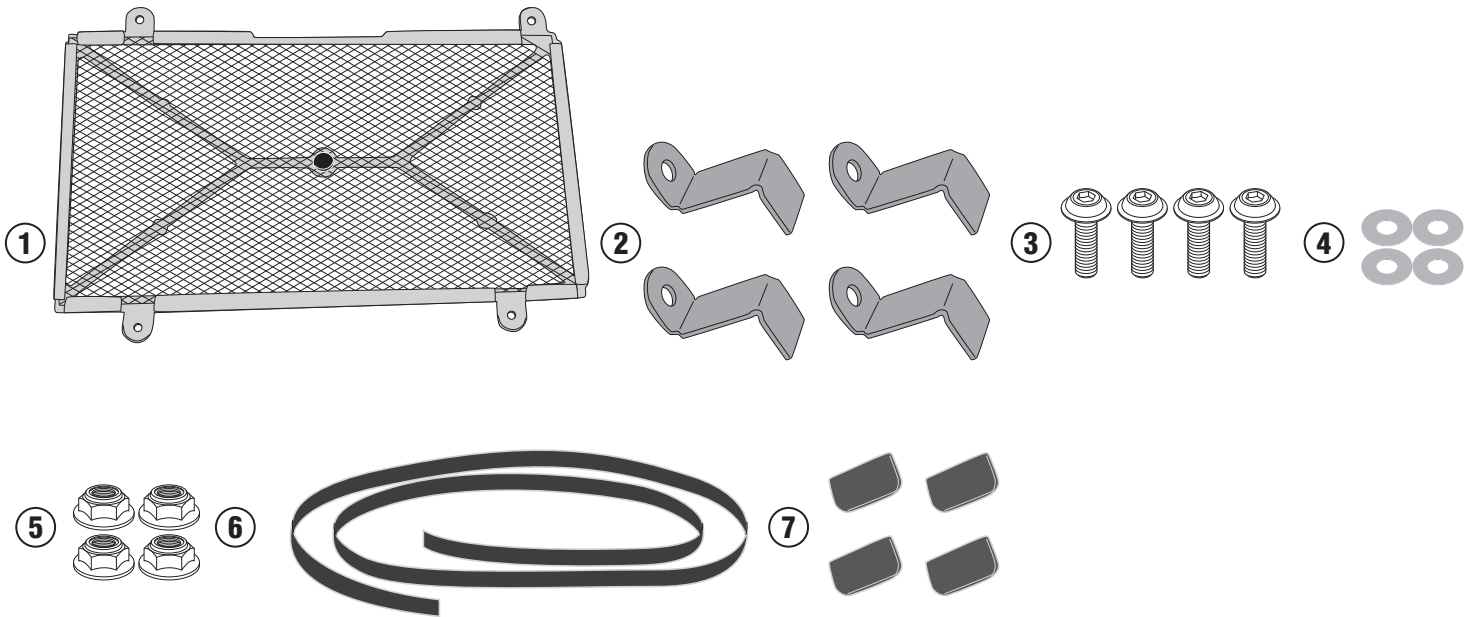
SUZUKI V-STROM 1050 (2020)

N°	Descrizione	Caratteristiche	Codice	Quantità
1	Para Radiatore Specifico - Specific Radiator Guard Grille De Radiateur Spécifique Spezifischer Kühlerschutz - Protector Radiador Especifico Proteção Específica Para O Radiador	-	PR3117	1
2	Supporto - Support - Support Halterung - Soporte - Apoio	-	GL3151V	4
3	Vite - Screw Vis - Schraube Tornillo - Parafuso	TBEIFN M6x14	614TBEIFN	4
4	Rondella In Nylon - Nylon Washer Rondelle Original En Nylon - Nylonscheibe Arandela De Nylon - Arruela De Nylon	-	Z1979	4
5	Dado - Bolt - Ecrou Mutter - Tuerca - Porca	Dado Autobloccante Metalbolck Flangiato Ribassato M6	6DADIAFL	4
6	MOUSSE	L.400mm	Z1812	1
7	MOUSSE	-	Z298	4

PR3117 - KPR3117

PARA RADIATORE SPECIFICO - SPECIFIC RADIATOR GUARD - GRILLE DE RADIATEUR SPÉCIFIQUE
SPEZIFISCHER KÜHLERSCHUTZ - PROTECTOR RADIADOR ESPECIFICO - PROTEÇÃO ESPECÍFICA PARA O RADIADOR

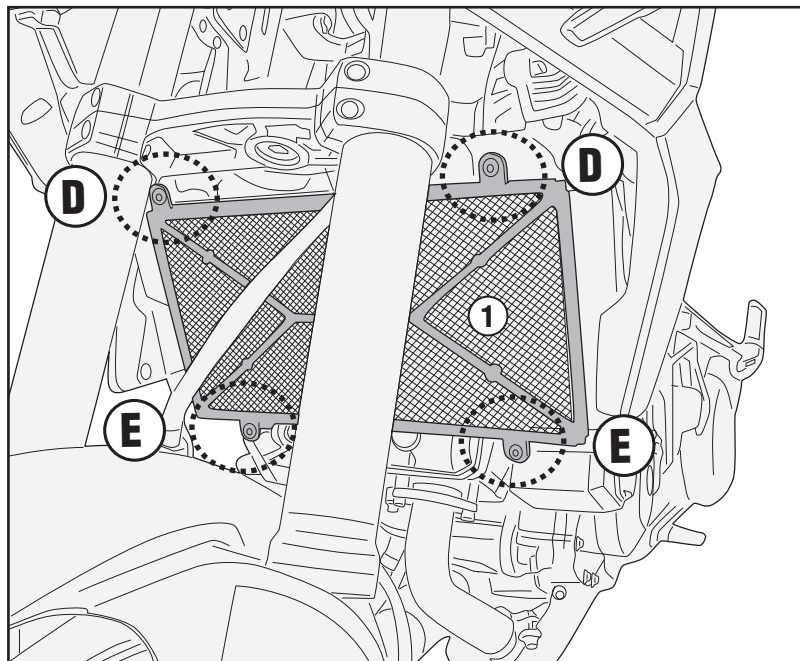
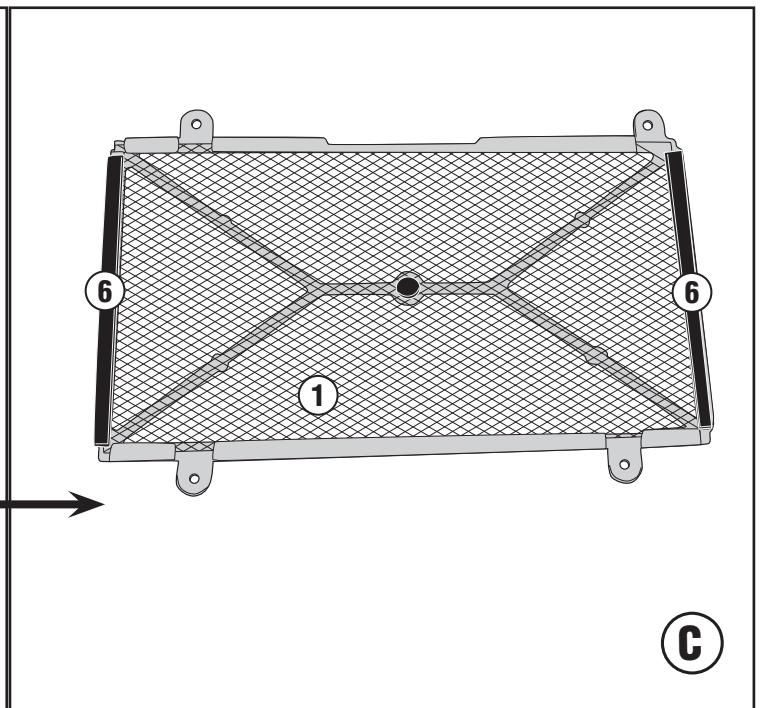
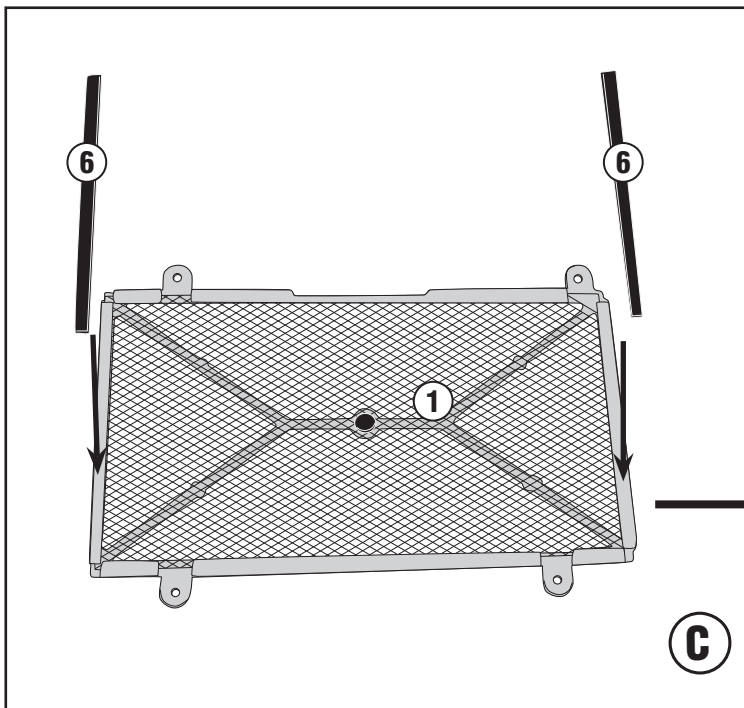
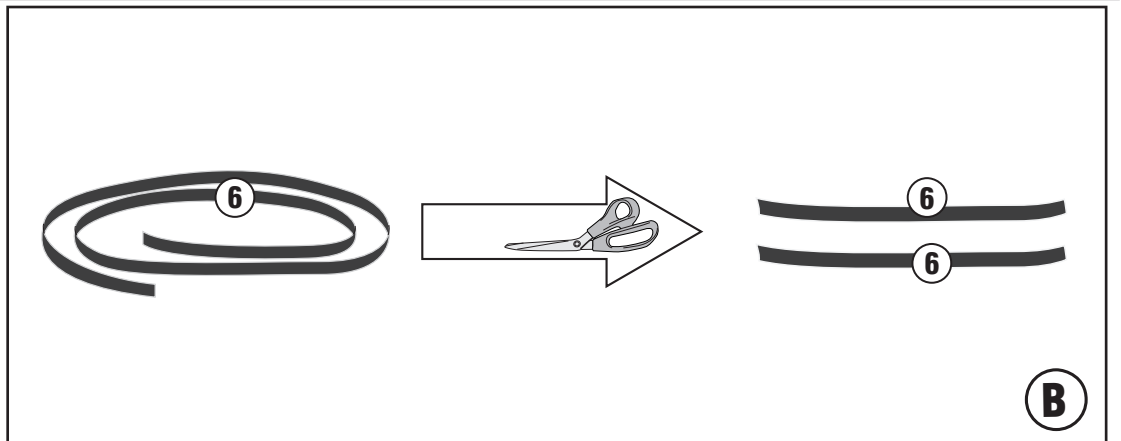
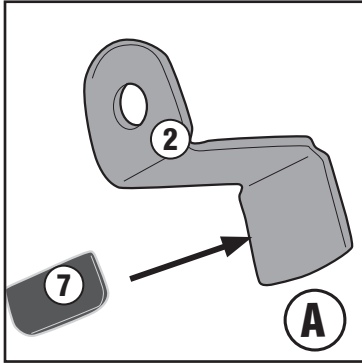
SUZUKI V-STROM 1050 (2020)



PR3117 - KPR3117

PARA RADIATORE SPECIFICO - SPECIFIC RADIATOR GUARD - GRILLE DE RADIATEUR SPÉCIFIQUE
SPEZIFISCHER KÜHLERSCHUTZ - PROTECTOR RADIADOR ESPECIFICO - PROTEÇÃO ESPECÍFICA PARA O RADIADOR

SUZUKI V-STROM 1050 (2020)



PR3117 - KPR3117

PARA RADIATORE SPECIFICO - SPECIFIC RADIATOR GUARD - GRILLE DE RADIATEUR SPÉCIFIQUE
SPEZIFISCHER KÜHLERSCHUTZ - PROTECTOR RADIADOR ESPECIFICO - PROTEÇÃO ESPECÍFICA PARA O RADIADOR

SUZUKI V-STROM 1050 (2020)

