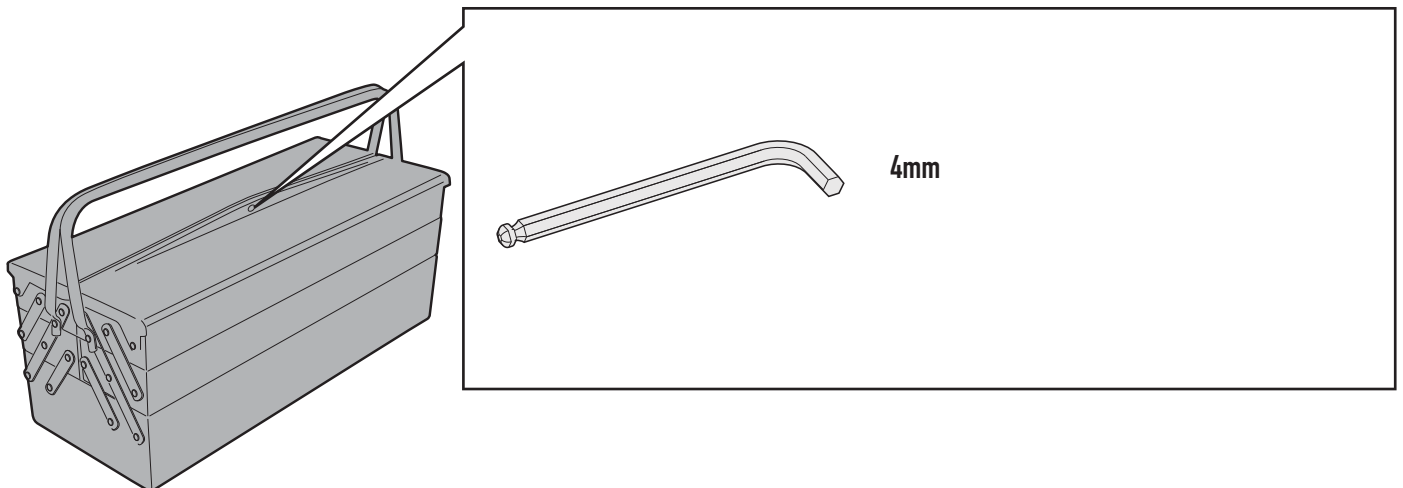
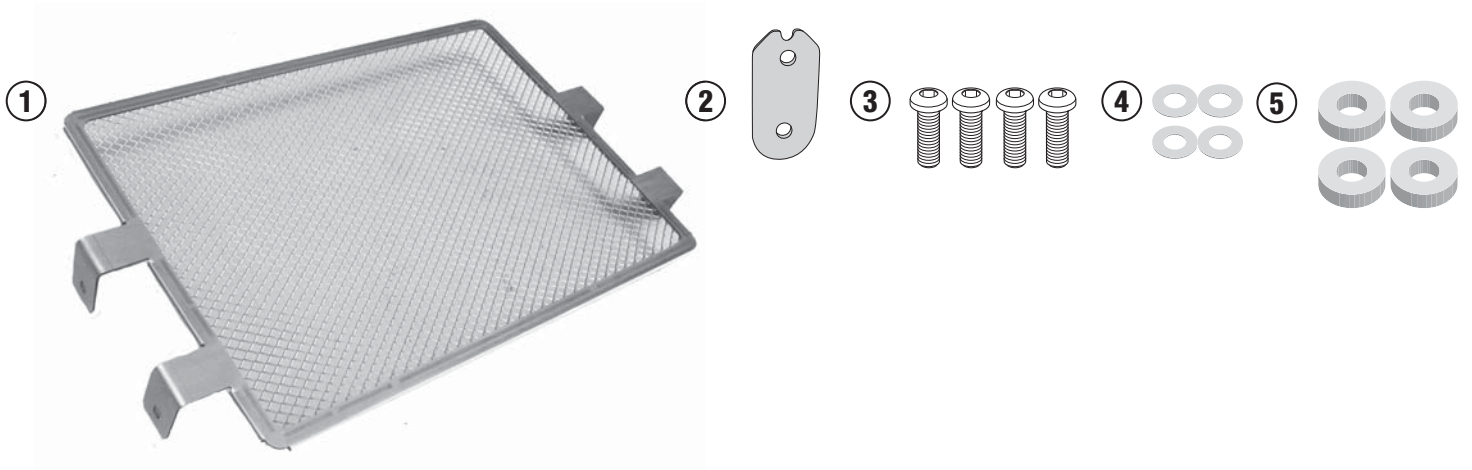


PR2128 - KR2128

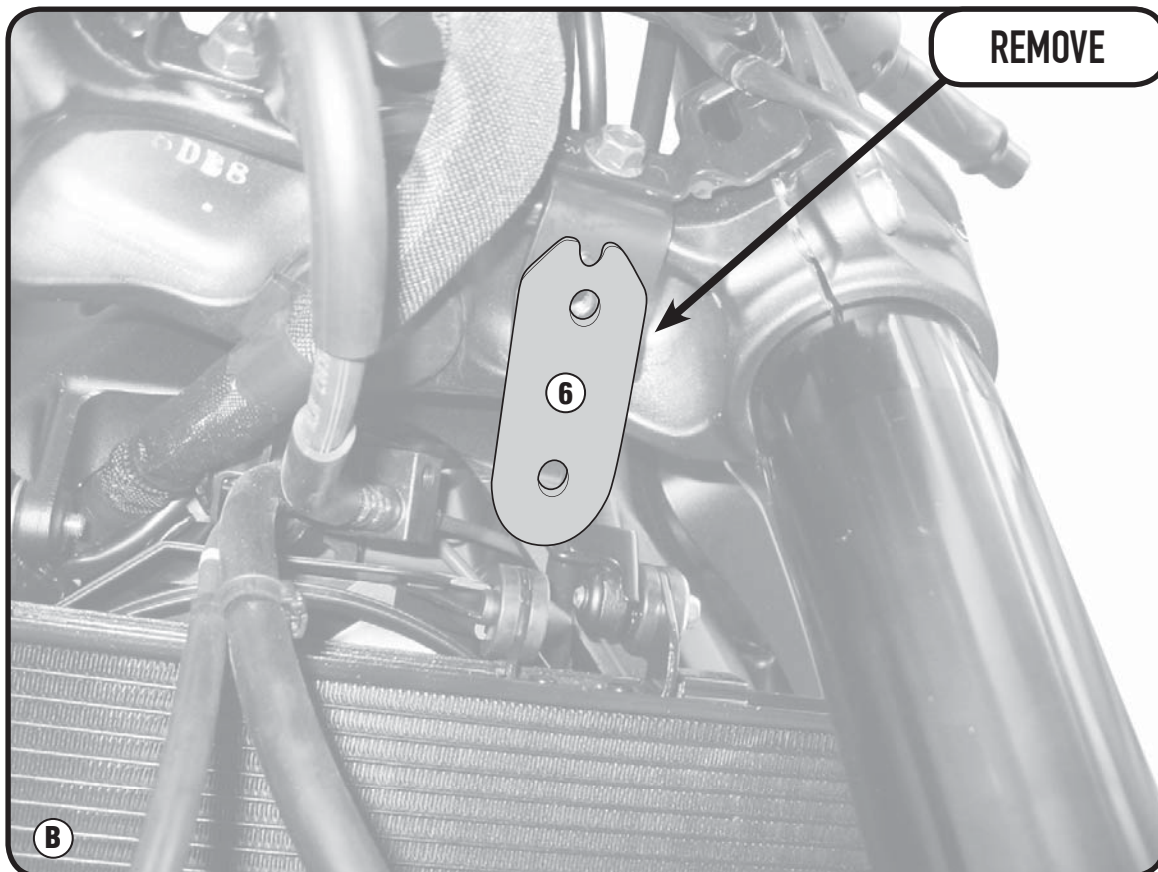
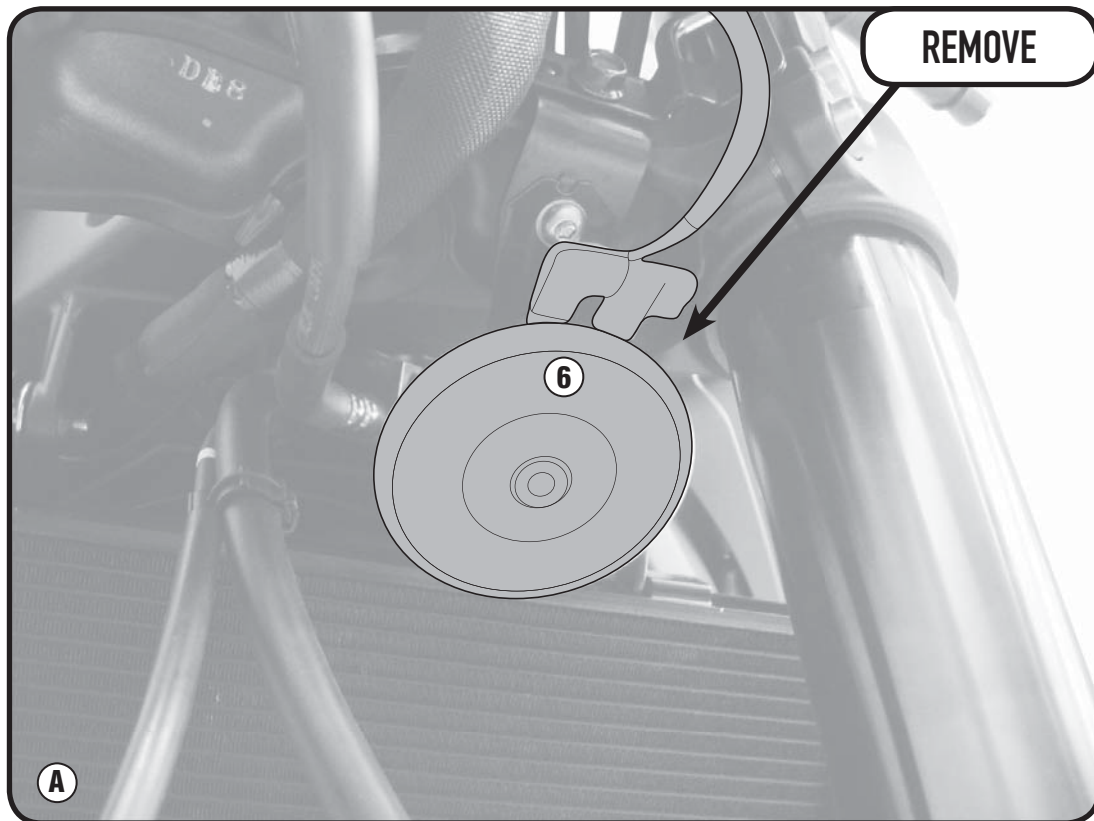
PARA RADIATORE SPECIFICO - SPECIFIC RADIATOR GUARD - GRILLE DE RADIATEUR SPÉCIFIQUE
 SPEZIFISCHER KÜHLERSCHUTZ - PROTECTOR RADIADOR ESPECIFICO - PROTEÇÃO ESPECÍFICA PARA O RADIADOR

YAMAHA XSR 900 (2016)

N°	Descrizione	Caratteristiche	Codice	Quantità
1	Supporto - Support - Support Halterung - Soporte - Apoio	-	GL3188V	1
2	Supporto - Support - Support Halterung - Soporte - Apoio	-	GL3189V	1
3	Vite - Screw Vis - Schraube Tornillo - Parafuso	TBEIX M6X16	616TBEIX	4
4	Rondella - Washer Rondelle - Scheibe Arandela - Arruela	Ø6	6RONX	4
5	Distanziale - Spacer Entretoise - Distanzstueck - Distanciador	Ø14x4 Foro 6,5	C14L4F6,5T	4
6	Componenti Originali - Original Parts Parties Originales - Original Bauteile Componentes Originales - Componentes Originais	-	-	-



PR2128 - KR2128
PARA RADIATORE SPECIFICO - SPECIFIC RADIATOR GUARD - GRILLE DE RADIATEUR SPÉCIFIQUE
SPEZIFISCHER KÜHLERSCHUTZ - PROTECTOR RADIADOR ESPECIFICO - PROTEÇÃO ESPECÍFICA PARA O RADIADOR
YAMAHA XSR 900 (2016)



PR2128 - KR2128
PARA RADIATORE SPECIFICO - SPECIFIC RADIATOR GUARD - GRILLE DE RADIATEUR SPÉCIFIQUE
SPEZIFISCHER KÜHLERSCHUTZ - PROTECTOR RADIADOR ESPECIFICO - PROTEÇÃO ESPECÍFICA PARA O RADIADOR
YAMAHA XSR 900 (2016)

