

PLXR2129 - KLXR2129

PORTAVALIGIE LATERALE SPECIFICO - SPECIFIC TUBULAR SIDE-CASE HOLDER - PORTE-VALISES LATÉRAUX SPÉCIFIQUE

SPEZIFISCHES STAHLROHR-SEITENTRAEGER - PORTA MALETAS LATERALES ESPECÍFICO - TRONCO LADO ESPECÍFICO

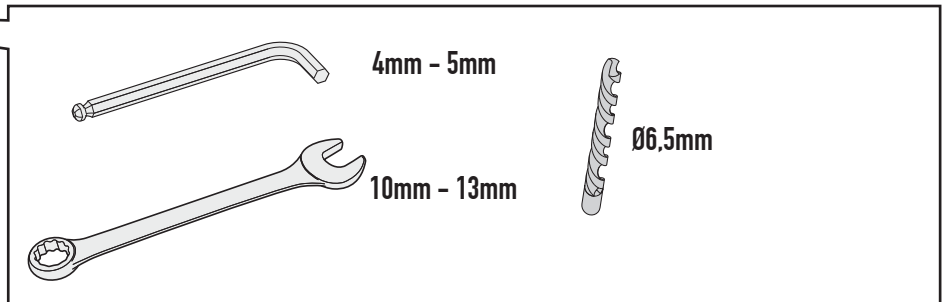
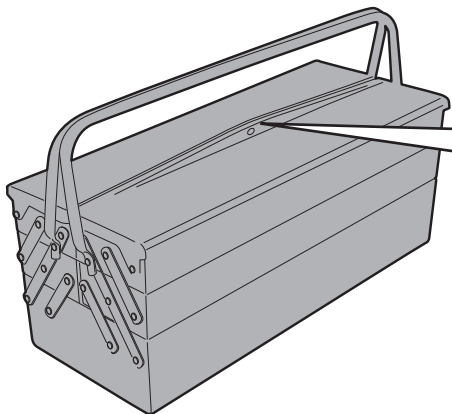
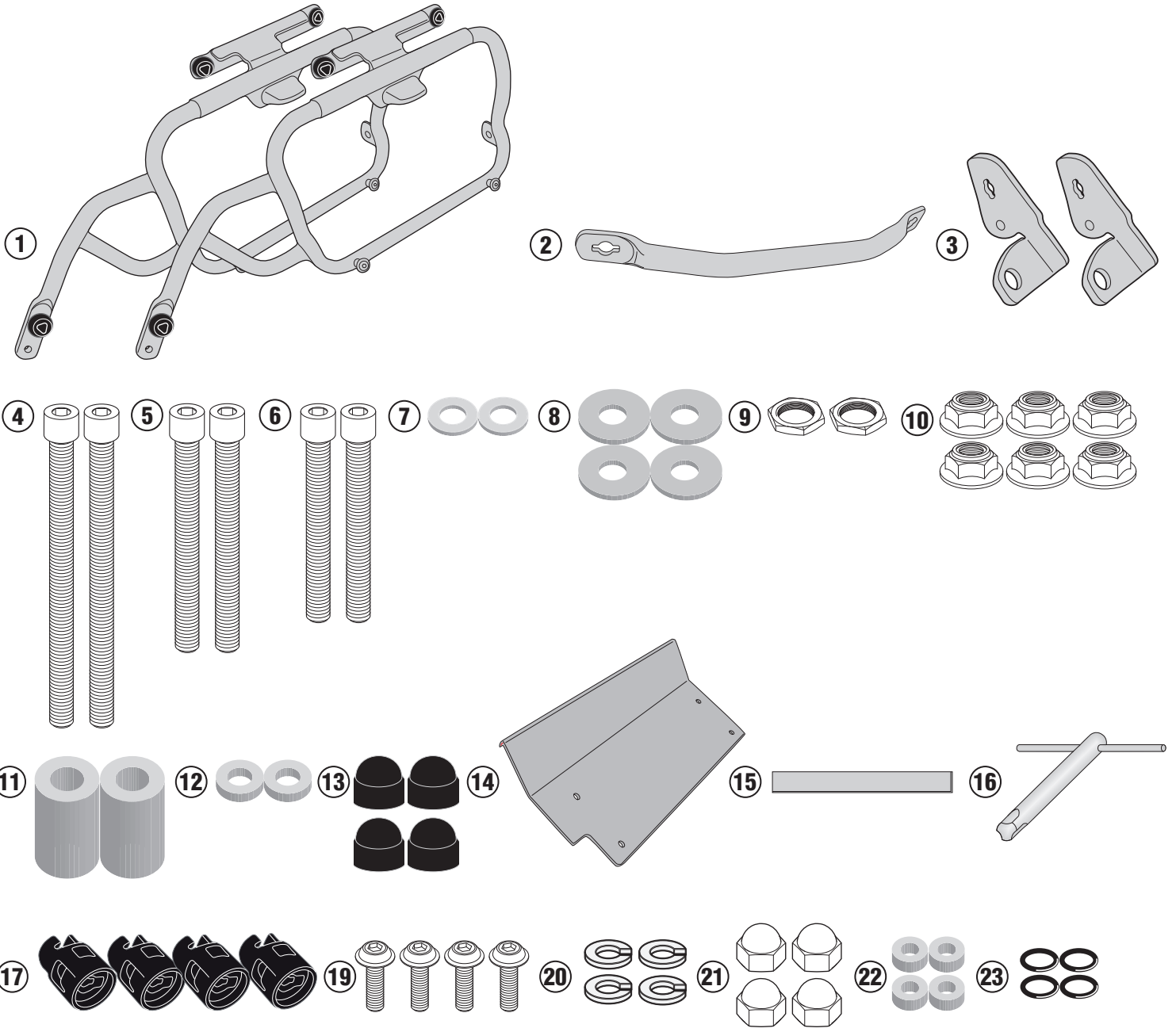
YAMAHA MT-10 (2016/2019)

N°	Descrizione	Caratteristiche	Codice	Quantità
1	Telaio laterale - Side frame - Châssis latéral - Soporte lateral - Seitenrahmen - Suporte lateral	-	PLXR2129DXS PLXR2129SXS	2 (Dx,Sx)
2	Ponte Posteriore - Rear Bridge - Pont Postérieure Verbindungsrohr - Puente Trasero - Ponte Traseira	-	GNB1676V	1
3	Supporto inferiore - Lower support - Support inférieur - Soporte inferior - Untere Halterung - Suporte inferior	-	GL3241DXS GL3241SXS	2 (Dx,Sx)
4	Vite - Screw - Vis - Schraube Tornillo - Parafuso	TBEI Mx90	890TBEI	2
5	Vite - Screw - Vis - Schraube Tornillo - Parafuso	TBEI M8x65	865TBEI	2
6	Vite - Screw - Vis - Schraube Tornillo - Parafuso	TBEI M8x55	855TBEI	2
7	Rondella - Washer - Rondelle - Scheibe Arandela - Arruela	-	814RON	2
8	Rondella - Washer - Rondelle - Scheibe Arandela - Arruela	-	820RON	4
9	Dado - Bolt - Ecrou Mutter - Tuerca - Porca	-	V423	2
10	Dado - Bolt - Ecrou Mutter - Tuerca - Porca	Dado Autobloccante Flangiato Ribassato M8	8DADIFN	6
11	Distanziale - Spacer - Entretoise - Distanzstueck Distanciador - Espaçador	Ø18x30 Foro 8,5mm	C18L30F9,5T	2
12	Distanziale - Spacer - Entretoise - Distanzstueck Distanciador - Espaçador	Ø16x4 Foro 8,5mm	C16L4F8,5T	2
13	Tappo - Cap - Fiche - Stecker Enchufe - Boné	-	13COP	4
14	Paracalore - Heat Guard Hitzeschutz - Pare Chaleur - Protector De Calor Protetor De Calor	-	GL4273	1
15	MOUSSE	-	Z1763	1
16	Chiave Per Viti A Testa Speciale Special Key - Cle Speciale Spezialschlüssel Zur Demontage Des Trägers Llave Para Tornillos Con Cabeza Especial	-	PLXRC	1
17	Boccola - Mounting bush - Entretoise de montage - Cilindro de fijación - Montagehülse - Bucha de fixação	-	Z2379	4
18	Componenti Originali - Original Parts Parties Originales - Original Bauteile Componentes Originales - Componentes Origin	-	-	-
19	Vite - Screw - Vis - Schraube Tornillo - Parafuso	TBEIFL M6x20	620TBEIFL	4
20	Rondella spaccata - Split washer - Scheibe - Rondelle fendue Arandela seccionada - Arruela Dentada	INOX	6RONSX	4
21	Dado - Bolt - Ecrou Mutter - Tuerca - Porca	CIECO M6 INOX	6DADICX	4
22	Distanziale - Spacer - Entretoise - Distanzstueck Distanciador - Espaçador	Ø12x5 Foro 6,2mm	C12L5F6,2T	4
23	O-RING	-	Z3221	4

PLXR2129 - KLXR2129

PORTAVALIGIE LATERALE SPECIFICO - SPECIFIC TUBULAR SIDE-CASE HOLDER - PORTE-VALISES LATÉRAUX SPÉCIFIQUE
 SPEZIFISCHES STAHLROHR-SEITENTRAEGER - PORTA MALETAS LATERALES ESPECÍFICO - TRONCO LADO ESPECÍFICO

YAMAHA MT-10 (2016/2019)

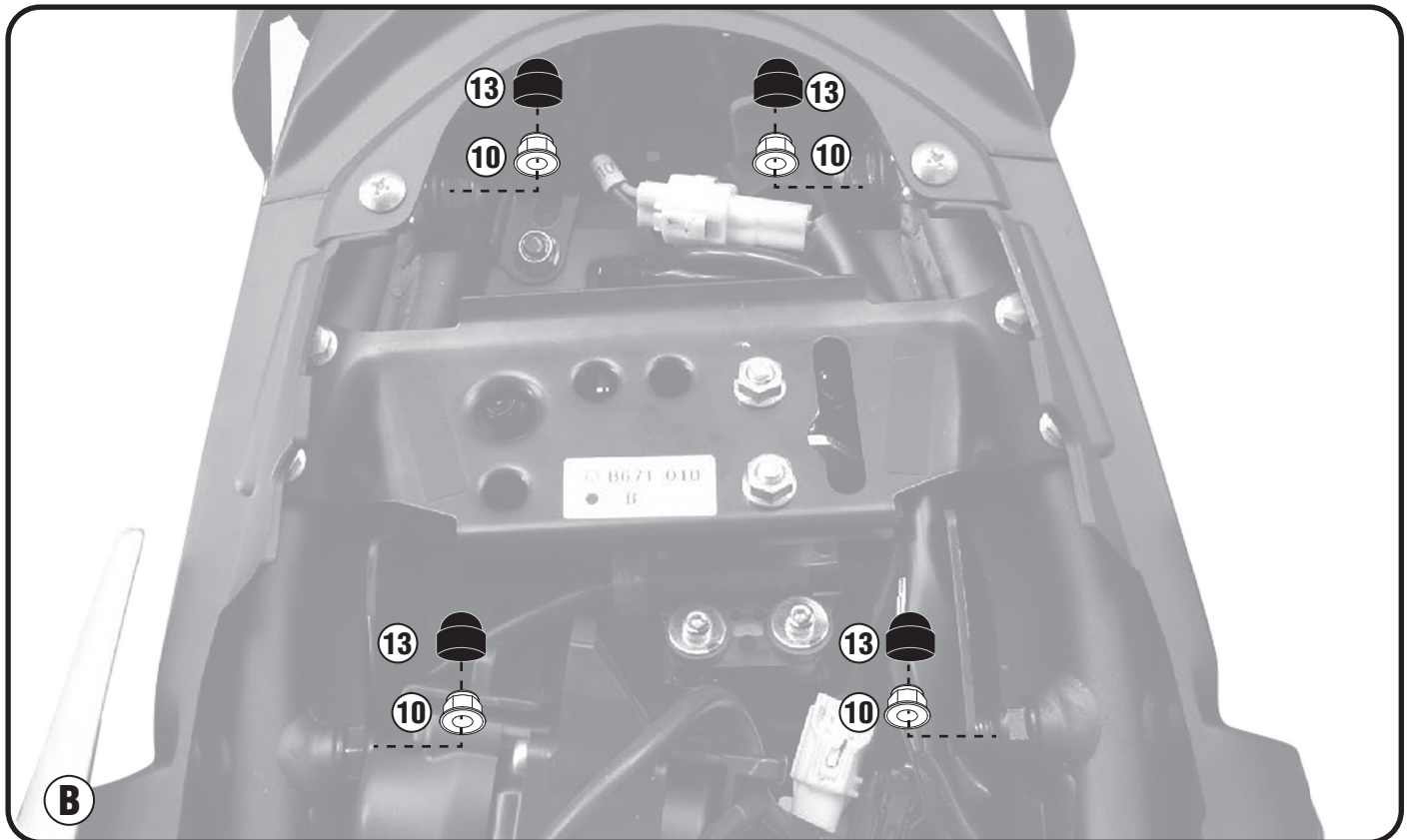
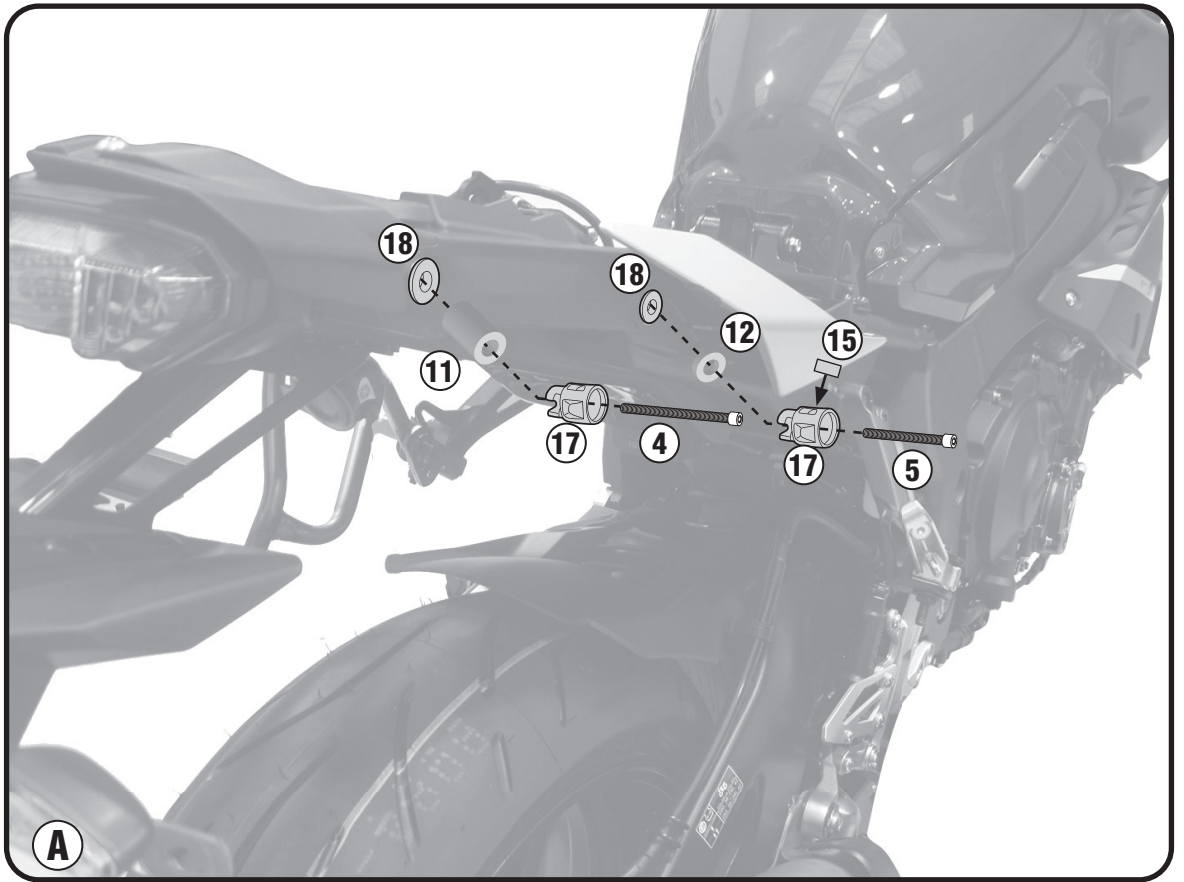
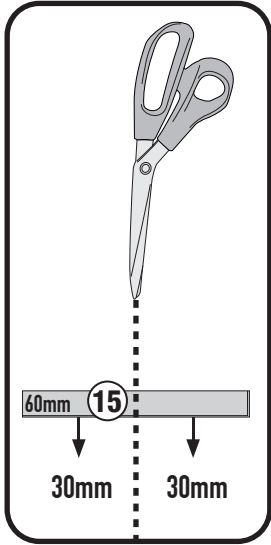


ISTRUZIONI DI MONTAGGIO - MOUNTING INSTRUCTIONS
 INSTRUCTIONS DE MONTAGE - BAUANLEITUNG
 INSTRUCCIONES DE MONTAJE - INSTRUÇÕES DE MONTAGEM

PLXR2129 - KLXR2129

PORTAVALIGIE LATERALE SPECIFICO - SPECIFIC TUBULAR SIDE-CASE HOLDER - PORTE-VALISES LATÉRAUX SPÉCIFIQUE
SPEZIFISCHES STAHLROHR-SEITENTRAEGER - PORTA MALETAS LATERALES ESPECÍFICO - TRONCO LADO ESPECÍFICO

YAMAHA MT-10 (2016/2019)

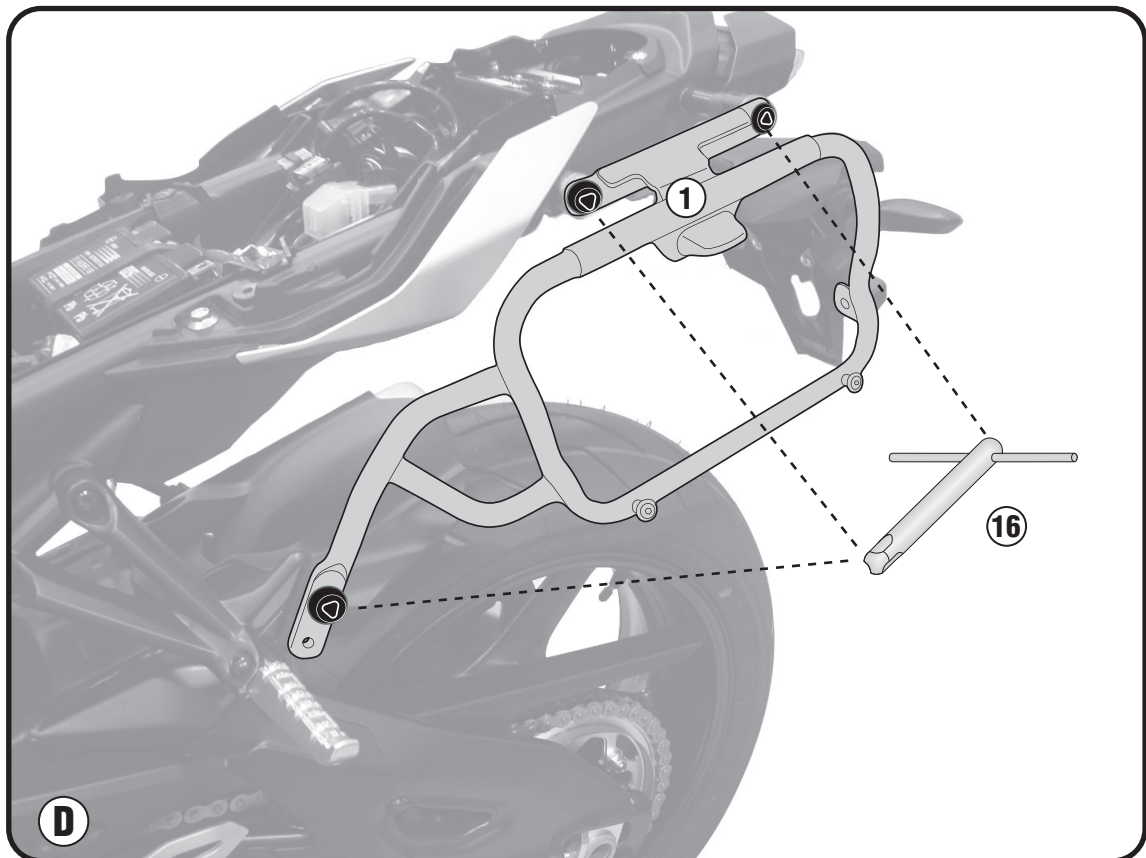
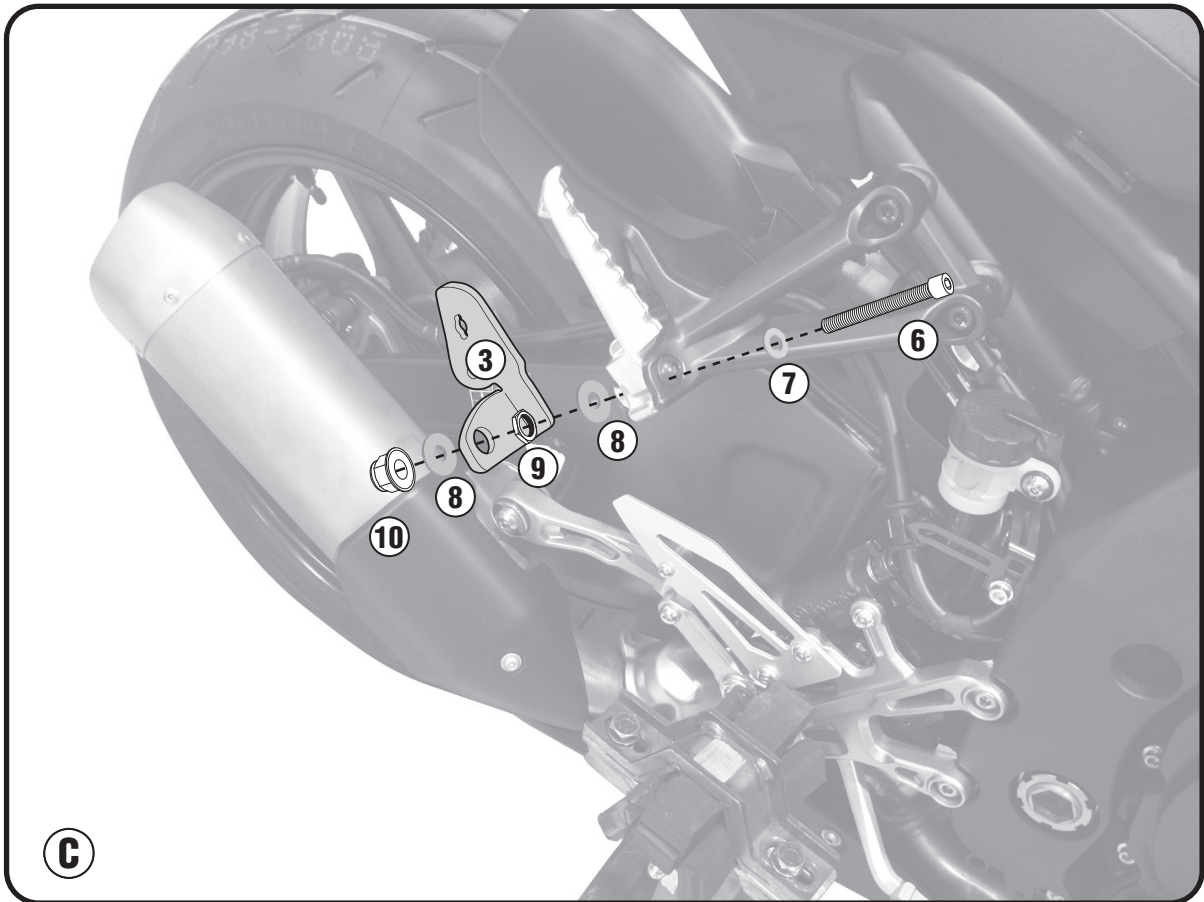


ISTRUZIONI DI MONTAGGIO - MOUNTING INSTRUCTIONS
INSTRUCTIONS DE MONTAGE - BAUANLEITUNG
INSTRUCCIONES DE MONTAJE - INSTRUCCIONES DE MONTAJE

PLXR2129 - KLXR2129

PORTAVALIGIE LATERALE SPECIFICO - SPECIFIC TUBULAR SIDE-CASE HOLDER - PORTE-VALISES LATÉRAUX SPÉCIFIQUE
SPEZIFISCHES STAHLROHR-SEITENTRAEGER - PORTA MALETAS LATERALES ESPECÍFICO - TRONCO LADO ESPECÍFICO

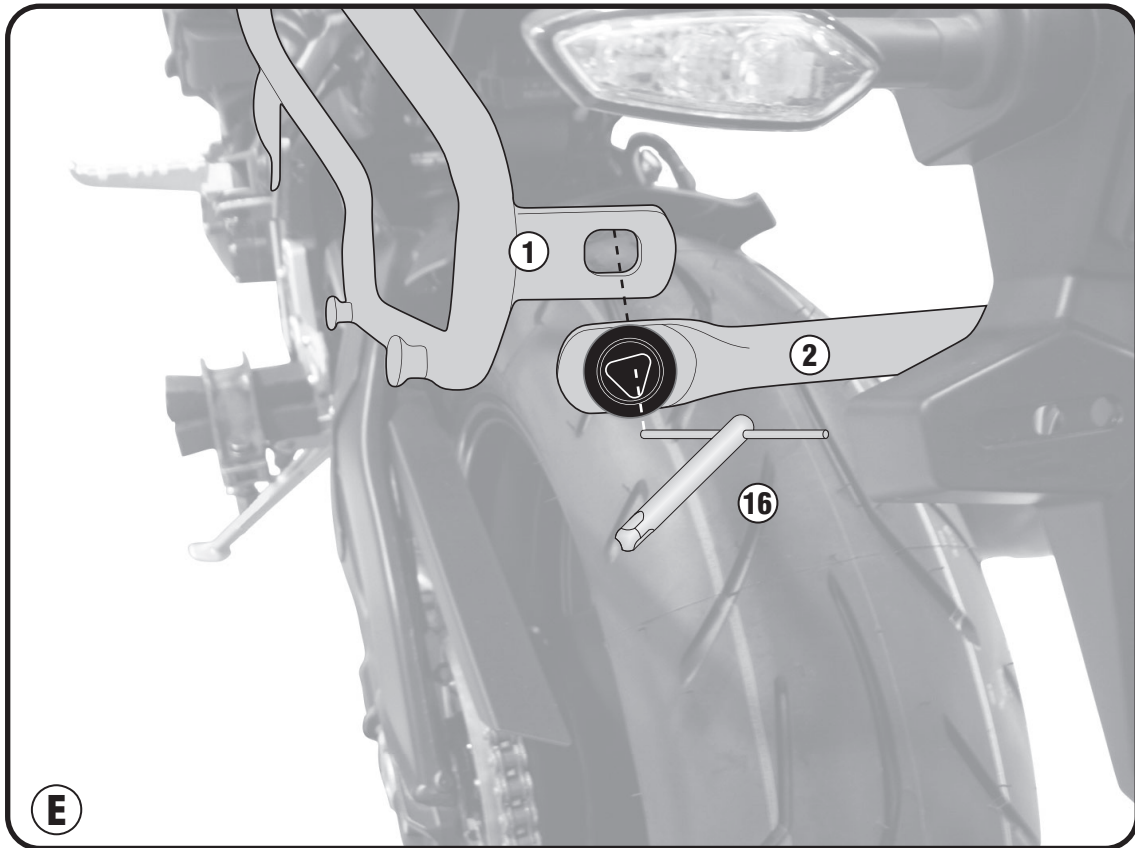
YAMAHA MT-10 (2016/2019)



PLXR2129 - KLXR2129

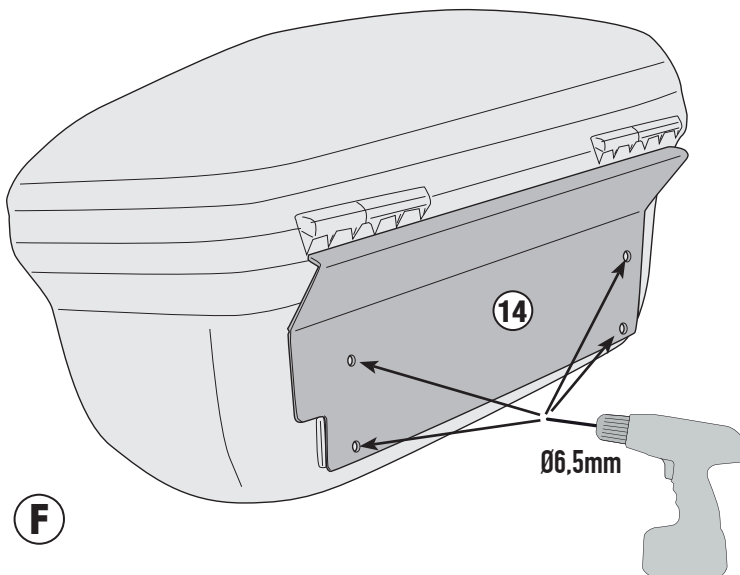
PORTAVALIGIE LATERALE SPECIFICO - SPECIFIC TUBULAR SIDE-CASE HOLDER - PORTE-VALISES LATÉRAUX SPÉCIFIQUE
SPEZIFISCHES STAHLROHR-SEITENTRAEGER - PORTA MALETAS LATERALES ESPECÍFICO - TRONCO LADO ESPECÍFICO

YAMAHA MT-10 (2016/2019)

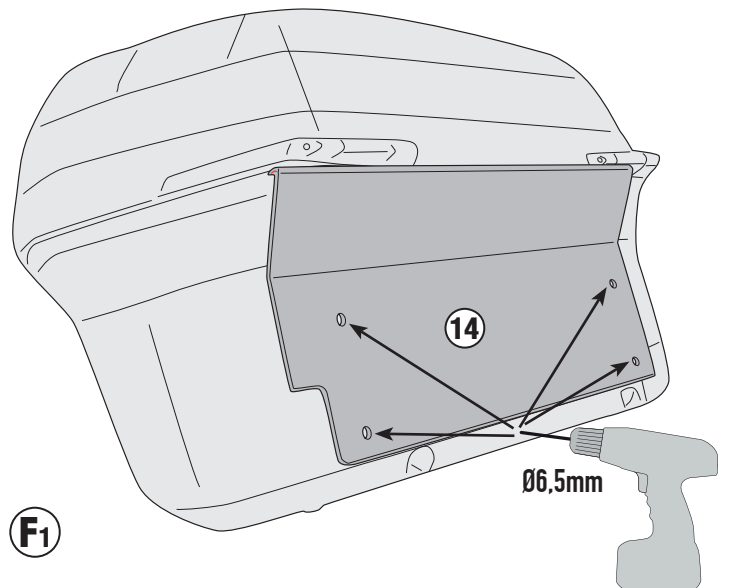


RIGHT SIDE

V35



V37



PLXR2129 - KLXR2129

PORTAVALIGIE LATERALE SPECIFICO - SPECIFIC TUBULAR SIDE-CASE HOLDER - PORTE-VALISES LATÉRAUX SPÉCIFIQUE
SPEZIFISCHES STAHLROHR-SEITENTRAEGER - PORTA MALETAS LATERALES ESPECÍFICO - TRONCO LADO ESPECÍFICO

YAMAHA MT-10 (2016/2019)

V35/V37

