

PORTAVALIGIE LATERALE SPECIFICO - SPECIFIC TUBULAR SIDE-CASE HOLDER
 PORTE-VALISES LATÉRAUX SPÉCIFIQUE - SPEZIFISCHES STAHLROHR-SEITENTRÄGER
 PORTA MALETAS LATERALES ESPECIFICO

HONDA CBF1000/CBF1000ST

2010

ISTRUZIONI DI MONTAGGIO - MOUNTING INSTRUCTIONS
 INSTRUCTIONS DE MONTAGE - BAUANLEITUNG - INSTRUCCIONES DE MONTAJE

①

SUPPORTO
 SUPPORT
 SUPPORT
 HALTERUNG
 SOPORTE

Q.TY n.2(Dx-Sx)

②

SUPPORTO
 SUPPORT
 SUPPORT
 HALTERUNG
 SOPORTE

GL1707

Q.TY n.2(Dx-Sx)

③

SUPPORTO
 SUPPORT
 SUPPORT
 HALTERUNG
 SOPORTE

GL1438

Q.TY n.2(Dx-Sx)

④

BOCCOLA
 BUSH
 DOUILLE
 BÜCHSE
 CASQUILLO

Q.TY n.2

⑤

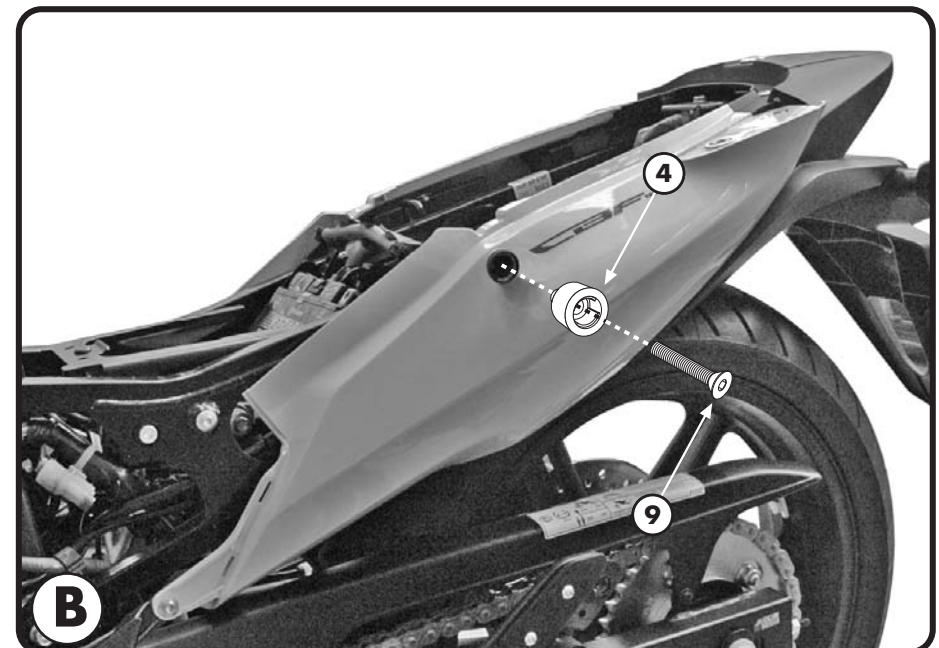
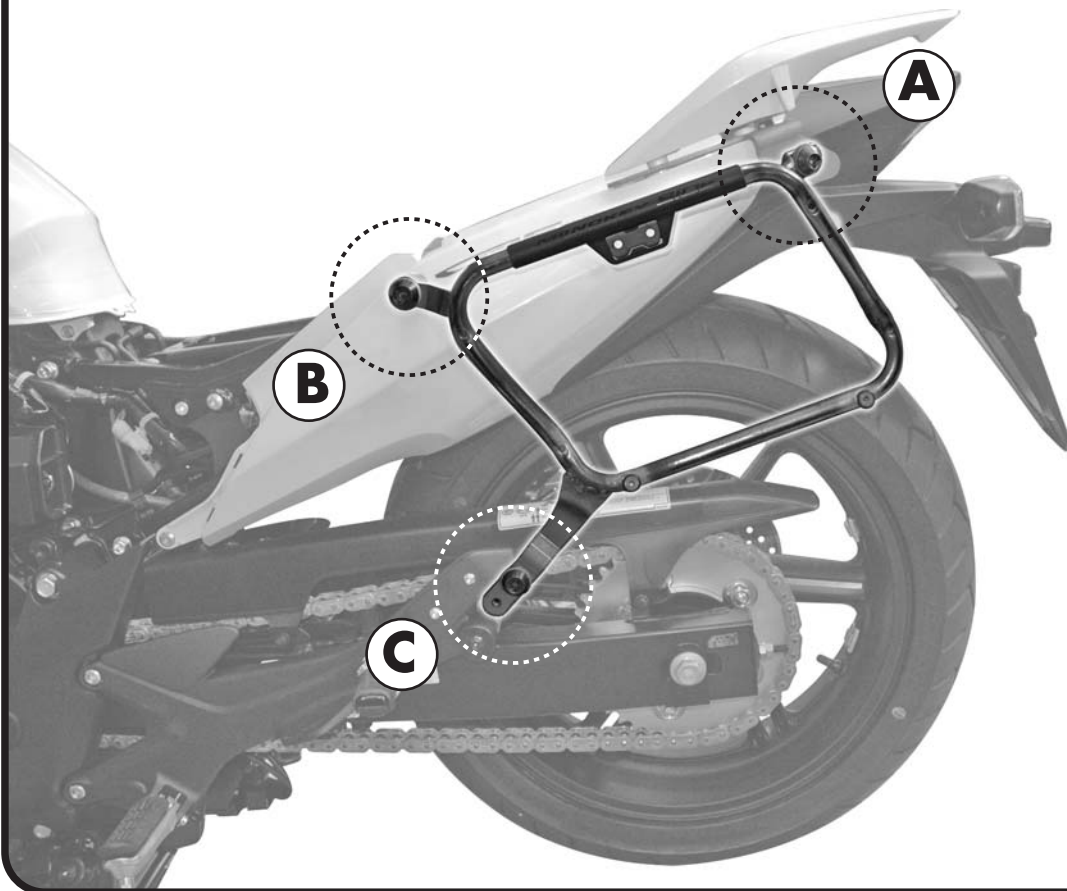
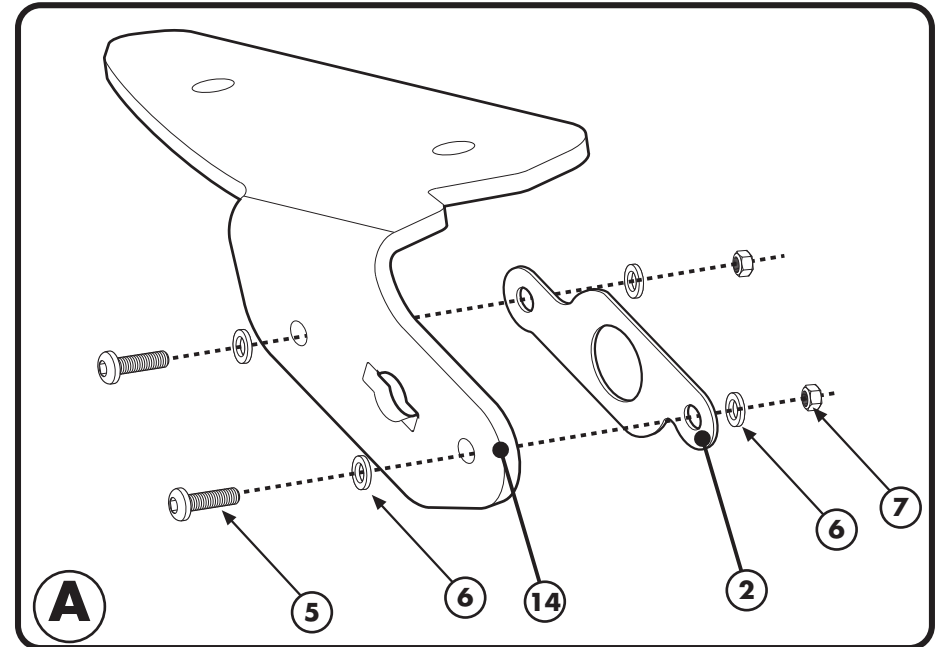
VITE TBEI M5x16mm
 SCREW
 VIS
 SCHRAUBE
 TORNILLO

Q.TY n.4

⑥

RONDELLA Ø5
 WASHER Ø5
 RONDELLE Ø5
 SCHEIBE Ø5
 ARANDELA Ø5

Q.TY n.8



PORTAVALIGIE LATERALE SPECIFICO - SPECIFIC TUBULAR SIDE-CASE HOLDER
 PORTE-VAISES LATÉRAUX SPÉCIFIQUE - SPEZIFISCHES STAHLROHR-SEITENTRÄGER
 PORTA MALETAS LATERALES ESPECÍFICO

HONDA CBF1000/CBF1000ST

2010

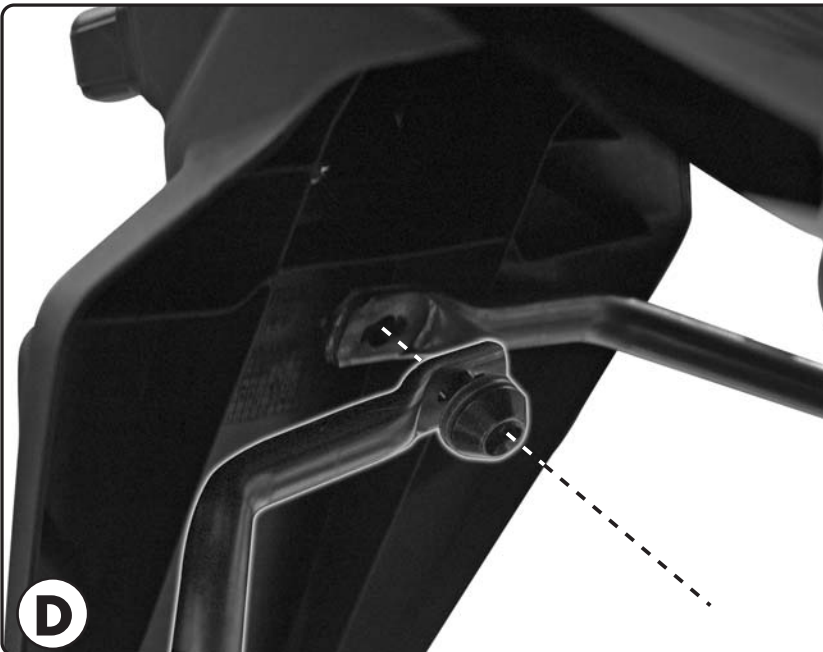
ISTRUZIONI DI MONTAGGIO - MOUNTING INSTRUCTIONS
 INSTRUCTIONS DE MONTAGE - BAUANLEITUNG - INSTRUCCIONES DE MONTAJE

7



DADO A.B. M5
 BOLT M5
 ECROU M5
 MUTTER M5
 TUERCA M5

Q.TY n.4



14

PARTICOLARI INCLUSI NEL KIT AGGIUNTIVO
 COMPONENTS INCLUDED IN THE ADDITIONAL FITTING KIT
 PIÈCES INCLUES DANS LE KIT DE VIS ADDITIONNEL
 DIE EINZELNEN TEILE SIND BEI ZUSÄTZLICHEM MONTAGEKIT ENTHALTEN
 DESPIECES INCLUIDOS EN EL KIT DE ANCLAJES DEL PORTA MALETAS ANADIDOS

15



PROTEZIONE PARACALORE
 HEAT PROTECTION
 PROTECTION TERMIQUE
 HITZSCHUTZ
 PROTECCIÓN DEL CALOR

Q.TY n.1

16

COMPONENTI ORIGINALI
 ORIGINAL PARTS
 PARTIES ORIGINALES
 ORIGINAL BAUTEILE
 COMPONENTES ORIGINALES

Q.TY n.-

17

CHIAVE PER VITI A TESTA SPECIALE
 SPECIAL KEY
 CLE SPECIALE
 SPEZIALSCHLÜSSEL ZUR DEMONTAGE DES TRÄGERS
 CLAVE PARA TORNILLOS CON CABEZA ESPECIAL

Q.TY n.1

18



RONDELLA Ø8x14mm
 WASHER Ø8x14mm
 RONDELLE Ø8x14mm
 SCHEIBE Ø8x14mm
 ARANDELA Ø8x14mm

Q.TY n.1

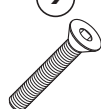
8



VITE TEF M8x60mm
 SCREW
 VIS
 SCHRAUBE
 TORNILLO

Q.TY n.1

9



VITE TSCEI M8x35mm
 SCREW
 VIS
 SCHRAUBE
 TORNILLO

Q.TY n.2

10



VITE TEF M8x16mm
 SCREW
 VIS
 SCHRAUBE
 TORNILLO

Q.TY n.1

11



RONDELLA Ø32x2mm foro 8,5mm
 WASHER Ø32x2mm
 RONDELLE Ø32x2mm
 SCHEIBE Ø32x2mm
 ARANDELA Ø32x2mm

Q.TY n.1

12



DISTANZIALE Ø27x32,5 Ribassato Ø23,5x27 foro Ø8,5mm V560
 SPACER
 ENTRETOISE
 DISTANZSTÜCK
 DISTANCIADOR

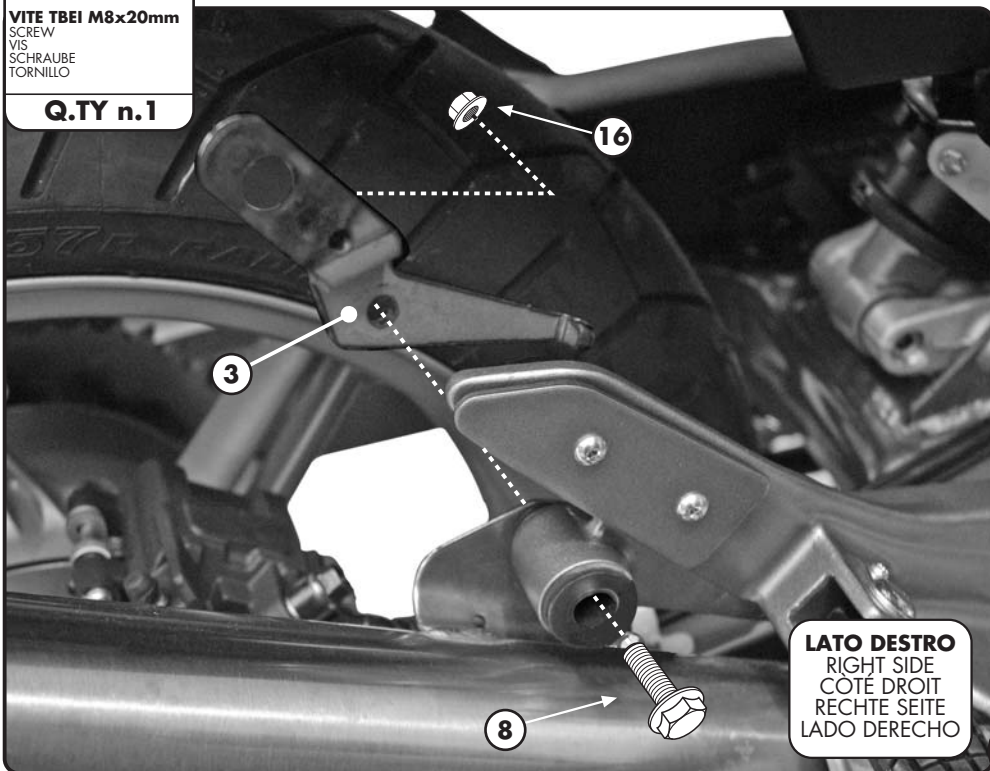
Q.TY n.1

13



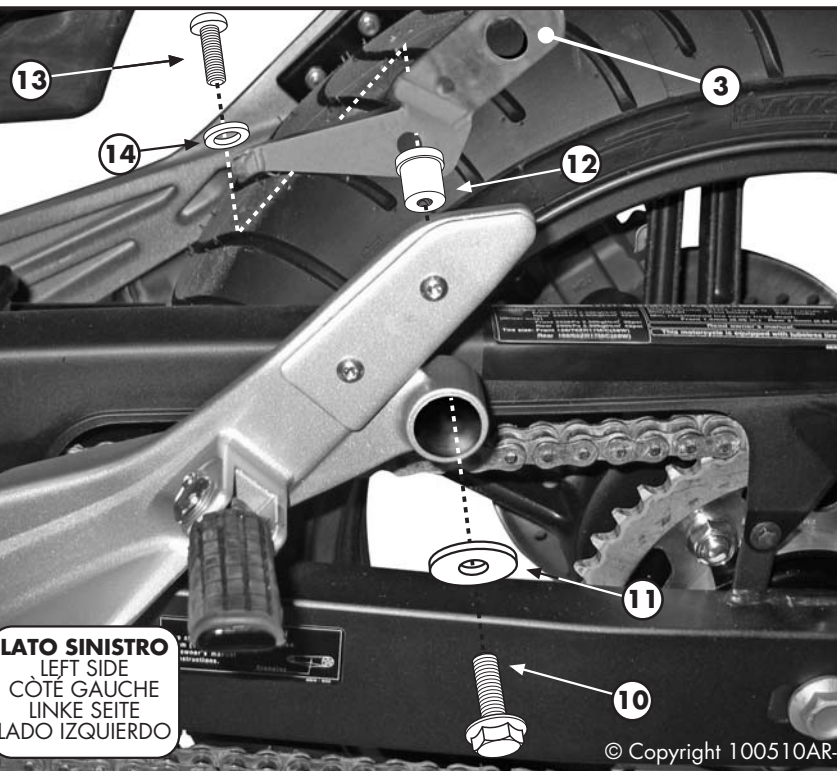
VITE TBEI M8x20mm
 SCREW
 VIS
 SCHRAUBE
 TORNILLO

Q.TY n.1



LATO DESTRO
 RIGHT SIDE
 CÔTÉ DROIT
 RECHTE SEITE
 LADO DERECHO

C



LATO SINISTRO
 LEFT SIDE
 CÔTÉ GAUCHE
 LINKE SEITE
 LADO IZQUIERDO

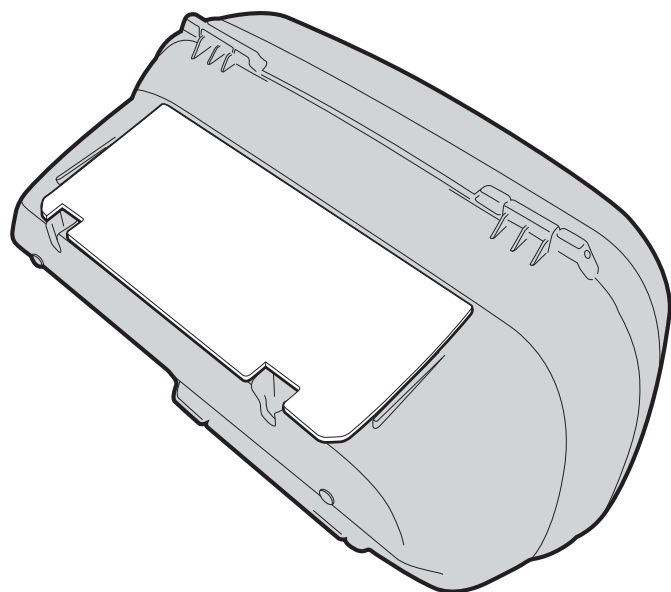
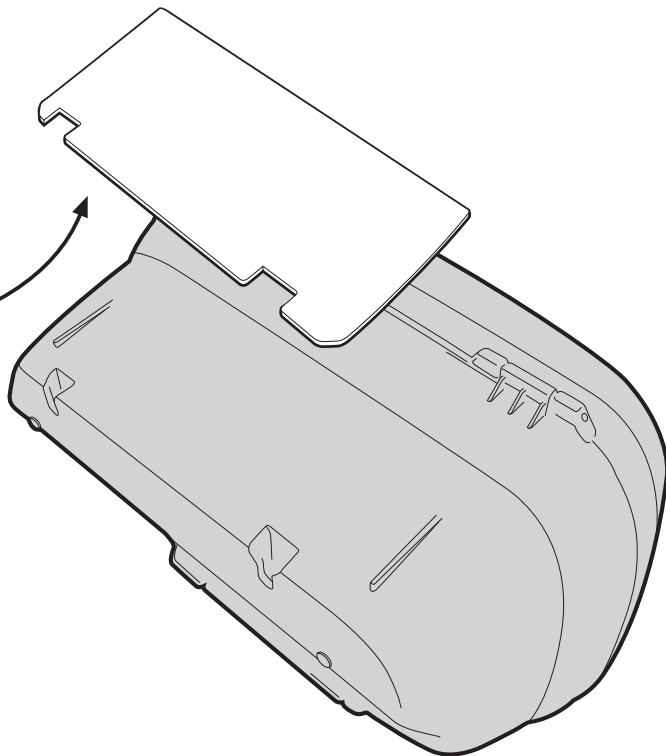
PORTAVALIGIE LATERALE SPECIFICO - SPECIFIC TUBULAR SIDE-CASE HOLDER
PORTE-VALISES LATÉRAUX SPÉCIFIQUE - SPEZIFISCHES STAHLROHR-SEITENTRÄGER
PORTA MALETAS LATERALES ESPECÍFICO

HONDA CBF1000/CBF1000ST

2010

ISTRUZIONI DI MONTAGGIO - MOUNTING INSTRUCTIONS
INSTRUCTIONS DE MONTAGE - BAUANLEITUNG - INSTRUCCIONES DE MONTAJE

HADESIVE TAPE



LATO DESTRO
RIGHT SIDE
CÔTÉ DROIT
RECHTE SEITE
LADO DERECHO

MONTAGGIO / SMONTAGGIO PORTAVALIGE LATERALE VERSIONE PLXR "RAPID"

**I**

1. INSERIRE L'ATTREZZO NELLA TESTA DELLA VITE SPECIALE;
2. RUOTARE DI 1/4 DI GIRO IN SENSO ORARIO FINO A CHE LA ROTAZIONE NON TERMINA E SI AVVERTE LO SCATTO;
3. PER SMONTARE PROCEDERE IN SENSNO INVERSO.

GB

1. INSERT THE SPECIAL KEY INTO THE HEAD OF THE SCREW;
2. TURN THE KEY ¼ TURN CLOCKWISE UNTIL ROTATION STOPS AND THE SIDE CASE HOLDER IS FASTENED SECURELY TO THE FITMENT POINT;
3. IN ORDER TO DISASSEMBLE THE BRACKETRY PERFORM THE OPERATION IN REVERSE.

F

1. INSERER LA CLE SPECIALE DANS LA TETE DE LA VIS;
2. VISSER D'1/4 DE TOUR DANS LE SENS HORAIRE JUSQU'AU BLOCAGE DE LA VIS POUR MONTER EN TOUTE SECURITE LE SUPPORT A SON POINT DE FIXATION;
3. POUR LE DEMONTAGE, PROCEDER EN SENSE INVERSE.

D

1. STECKEN SIE DAS WERKZEUG IN DEN KOPF DER SPEZIFISCHEN SCHRAUBE;
2. DREHEN SIE DIE SCHRAUBE 1 / 4 UMDREHUNG IM UHRZEIGERSINN BIS SIE BEMERKEN, DASS DIE SCHRAUBE IM BEFESTIGUNGSPUNKT EINGEKLEMMT IST;
3. FÜR DIE DEMONTAGE FOLGEN SIE DEN HINWEISE UMGEKEHRT.

ES

1. INSERTAR LA LLAVE ESPECIAL EN LA CABEZA DEL TORNILLO
2. DAR ¼ DE VUELTA EN EL SENTIDO HORARIO HASTA QUE LLEGUE AL TOPE Y SE VEA EL TORNILLO;
3. PARA DESMONTARLO PROCEDER EN LA DIRECCIÓN CONTRARIA;



FORO DI SICUREZZA

FORO PREDISPOSTO AD ASSICURARE IL PORTAVALIGE LATERALE ALLA MOTO (CON UN LUCCHETTO PER ESEMPIO, NON INCLUSO).

SECURITY HOLE

HOLE PLACEMENT IN ORDER TO INCREASE SECURITY OF THE TUBULAR SIDE-CASE HOLDER TO THE MOTORCYCLE (WITH A LOCK, FOR EXAMPLE, NOT INCLUDED).

TROU DE SECURITE

TROU PREDISPOSE POUR ASSURER LE PORTE-VALISE LATERAL A LA MOTO (AVEC UN CADENAS PAR EXEMPLE, NON INCLUS).

SICHERHEITSLÖCH

VORGESEHENES LOCH UM DEN SEITENKOFFER TRÄGER AN DEM FAHRZEUG ZU SICHERN (Z. B. MIT EINEM VORHÄNGESCHLOSS, NICHT ENTHALTEN);

ORIFICIO DE SEGURIDAD

ESTE ORIFICIO ESTA CREADO PARA ASEGURAR EL PORTAEQUIPAJES LATERAL A LA MOTO (POREJEMPLO CON UN CANDADO, QUE NO ESTA INCLUIDO).

