

PORTAVALIGIE LATERALE SPECIFICO - SPECIFIC TUBULAR SIDE-CASE HOLDER
 PORTE-VALISES LAT RAUX SP CIFIQUE - SPEZIFISCHES STAHLROHR-SEITENTRAEGER
 PORTA MALETAS LATERALES ESPECIFICO

YAMAHA FZ6-FZ6 Fazer

"04/06"

ISTRUZIONI DI MONTAGGIO - MOUNTING INSTRUCTIONS
 INSTRUCTIONS DE MONTAGE - BAUANLEITUNG - INSTRUCCIONES DE MONTAJE

1



SUPPORTO
 SUPPORT
 SUPPORT
 HALTERUNG
 SOPORTE

Q.TY n.2(Dx-Sx)

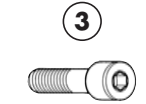
2



PONTE POSTERIORE
 REAR BRIDGE
 PONT POSTERIEURE
 VERBINDUNGSROHR
 PUENTE TRASERO

Q.TY n.1

3



VITE TCEI M8x45mm
 SCREW M8x45mm
 VIS M8x45mm
 SCHRAUBE M8x45mm
 TORNILLO M8x45mm

Q.TY n.2

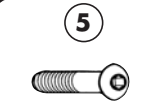
4



VITE TSCEI M6x40mm
 SCREW M6x40mm
 VIS M6x40mm
 SCHRAUBE M6x40mm
 TORNILLO M6x40mm

Q.TY n.2


5



VITE TBEI M8x55mm
 SCREW M8x55mm
 VIS M8x55mm
 SCHRAUBE M8x55mm
 TORNILLO M8x55mm

Q.TY n.2


6



RONDELLA f8x14mm
 WASHER Ø8x14mm
 RONDELLE Ø8x14mm
 SCHEIBE Ø8x14mm
 ARANDELA Ø8x14mm

Q.TY n.2

7



RONDELLA f8mm
 WASHER Ø8mm
 RONDELLE Ø8mm
 SCHEIBE Ø8mm
 ARANDELA Ø8mm

Q.TY n.4


8



FUNGHETTO Z125
 SIDE SUPPORT
 CHAMPIGNON
 KOFFER BEFESTIGUNGSTÜPSEL
 BRIDA

Q.TY n.2

9



DADO A.B. RIB. M8
 BOLT M8
 ECROU M8
 MUTTER M8
 TUERCA M8

Q.TY n.2

10



DADO SPECIALE V629
 BOLT
 ECROU
 MUTTER
 TUERCA

Q.TY n.2

11



SUPPORTO
 SUPPORT
 SUPPORT
 HALTERUNG
 SOPORTE

Q.TY n.2(Dx-Sx)

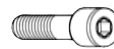
12



FERMA FRECCIA
 BLINKER STOPPER
 BLOQUE CLIGNOTANT
 BLINKER BEFESTIGUNG
 BLOQUEA INTERMITENTE

Q.TY n.2


13



VITE TCEI M6x25mm
 SCREW M6x25mm
 VIS M6x25mm
 SCHRAUBE M6x25mm
 TORNILLO M6x25mm

Q.TY n.2


14



RONDELLA f6mm
 WASHER Ø6mm
 RONDELLE Ø6mm
 SCHEIBE Ø6mm
 ARANDELA Ø6mm

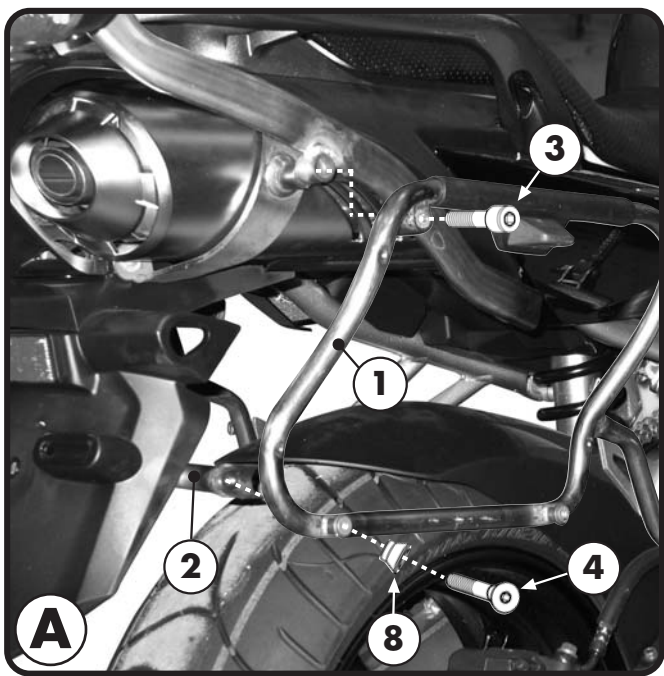
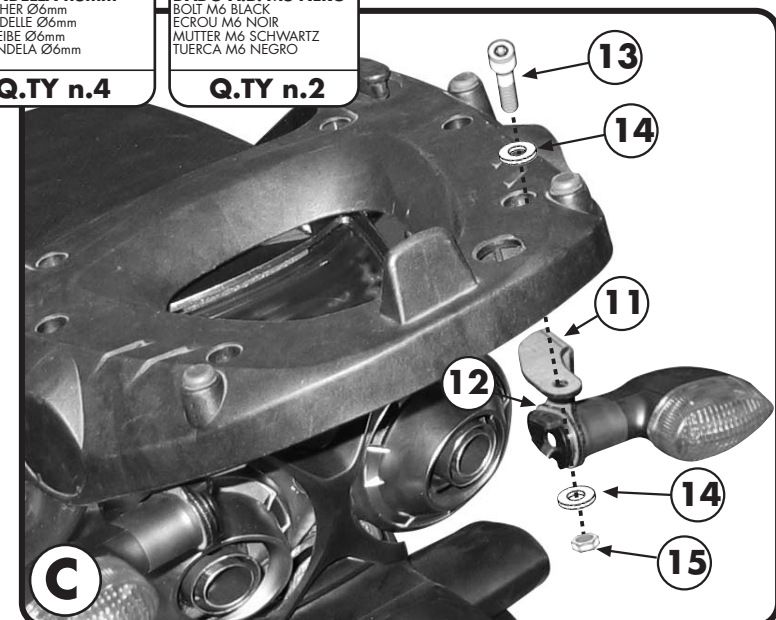
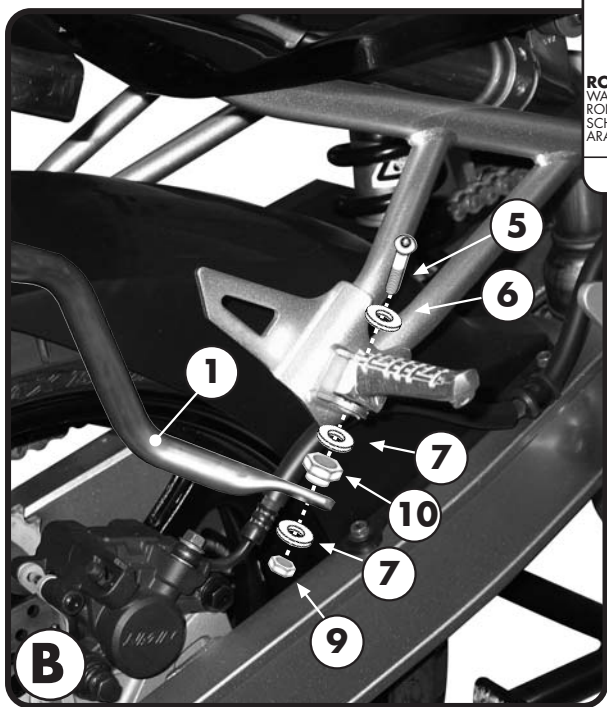
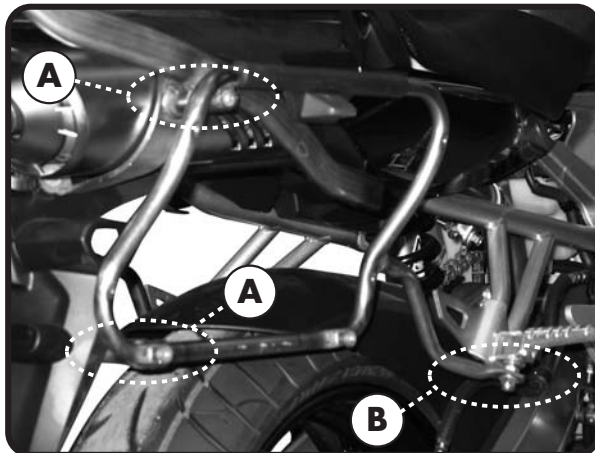
Q.TY n.4

15



DADO A.B. M6 NERO
 BOLT M6 BLACK
 ECROU M6 NOIR
 MUTTER M6 SCHWARTZ
 TUERCA M6 NEGRO

Q.TY n.2



PORTAVALIGIE LATERALE SPECIFICO - SPECIFIC TUBULAR SIDE-CASE HOLDER
 PORTE-VALISES LAT RAUX SP CIFIQUE - SPEZIFISCHES STAHLROHR-SEITENTRAEGER
 PORTA MALETAS LATERALES ESPECCEFICO

YAMAHA FZ6-FZ6 Fazer

"04/06"

ISTRUZIONI DI MONTAGGIO - MOUNTING INSTRUCTIONS
 INSTRUCTIONS DE MONTAGE - BAUANLEITUNG - INSTRUCCIONES DE MONTAJE

I ISTRUZIONI DI MONTAGGIO

- POSIZIONARE IL SUPPORTO 1 COME INDICATO IN FIGURA "A" ED ESEGUIRE IL MONTAGGIO PROPOSTO.
- FISSARE IL SUPPORTO "1" ALLA PEDALINA COME INDICATO IN FIGURA "B".
- MONTARE IL SUPPORTO FRECCIA COME INDICATO IN FIGURA "C".

GB MOUNTING INSTRUCTIONS

1. PLACE THE SUPPORT N°1 AS SHOWN IN PICTURE A AND CARRY OUT THE MOUNTING PROCEDURE SUGGESTED;
2. FIX THE SUPPORT N°1 TO THE FOOTREST AS SHOWN IN PICTURE B;
3. MOUNT THE INDICATOR HOLDER AS SHOWN IN PICTURE C;

F INSTRUCTIONS DE MONTAGE

1. POSITIONNER LES SUPPORTS N°1 COMME INDIQUE EN PHOTO A ET PROCEDER AU MONTAGE ;
2. FIXER LES SUPPORTS N°1 AUX REPOSE-PIEDS COMME INDIQUE EN PHOTO B ;
3. MONTER LES SUPPORTS DE CLIGNOTANTS COMME INDIQUE EN PHOTO C ;

D BAUANLEITUNG

1. POSITIONIEREN SIE DIE HALTERUNG NR. 1 WIE IM BILD A BESCHRIEBEN UND FÜHREN SIE DIE MONTAGESCHRITTE DURCH.
2. BEFESTIGEN SIE DIE HALTERUNG NR. 1 AN DEN FUßRASTEN WIE IM BILD B BESCHRIEBEN;
3. MONTIEREN SIE DIE BLINKERHALTERUNG WIE IM BILD C BESCHRIEBEN.

ES

INSTRUCCIONES DE MONTAJE

1. POSICIONAR EL PORTAMALETAS LATERAL TUBULAR TAL Y COMO SE INDICA EN LA FIGURA "A" , SIGUIENDO LAS INSTRUCCIONES PRESENTADAS.
2. FIJAR EL SOPORTE AL PEDAL, TAL Y COMO SE INDICA EN LA FIGURA "B".
3. MONTARE EL SOPORTE TAL Y COMO SE INDICA EN LA FIGURA "C".