

# PL9200 - KL9200

PORTAVALIGIE LATERALE SPECIFICO - SPECIFIC TUBULAR SIDE-CASE HOLDER - PORTE-VALISES LATÉRAUX SPÉCIFIQUE

SPEZIFISCHES STAHLROHR-SEITENTRAEGER - PORTA MALETAS LATERALES ESPECÍFICO - TRONCO LADO ESPECÍFICO

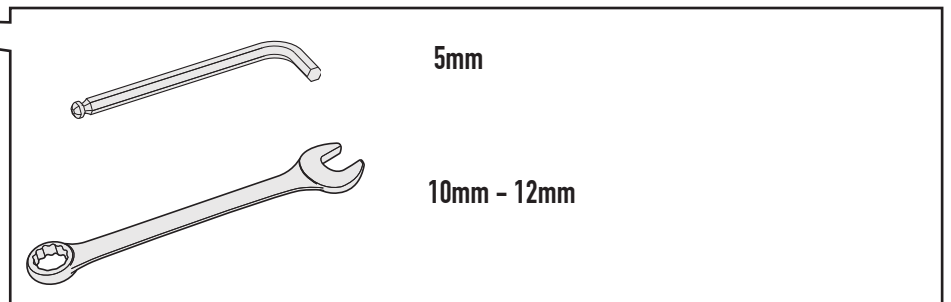
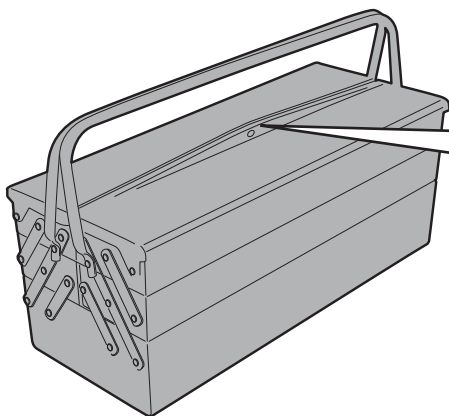
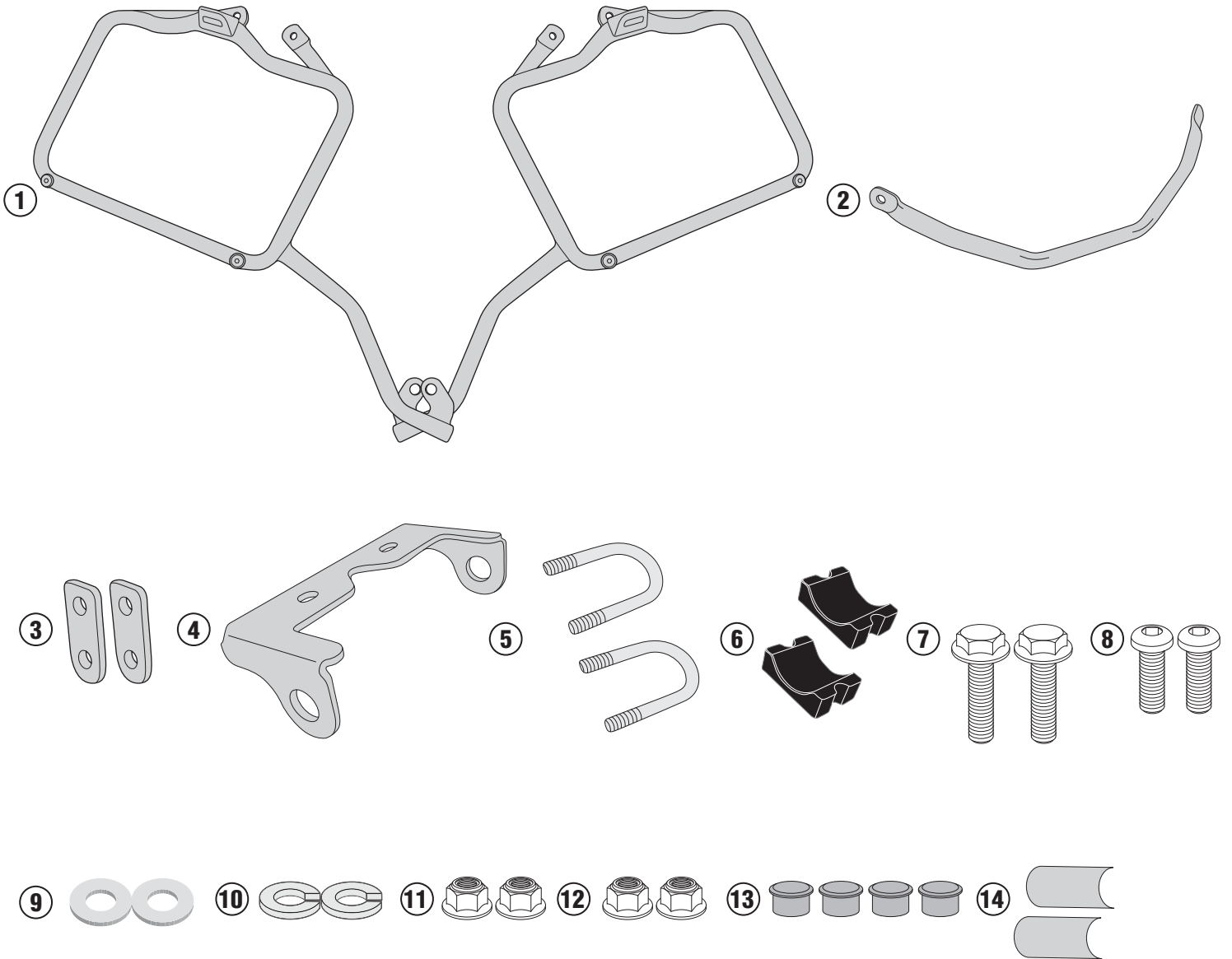
## MASH SEVENTYFIVE 125 (2014 - 2017)

| N° | Descrizione   | Caratteristiche                      | Codice                 | Quantità  |
|----|---|--------------------------------------|------------------------|-----------|
| 1  | Telaio laterale - Side frame - Châssis latéral -<br>Soporte lateral - Seitenrahmen - Suporte lateral  | -                                    | PL9200DXV<br>PL9200SXV | 2 (Dx-Sx) |
| 2  | Ponte Posteriore - Rear Bridge - Pont Postérieure<br>Verbindungsrohr - Puente Trasero   | -                                    | GNB1845V               | 1         |
| 3  | Supporto laterale - Lower frame - Support latéral -<br>Soporte lateral - Untere Halterung - Suporte lateral   | -                                    | GL3404V                | 2         |
| 4  | Supporto - Support - Support<br>Halterung - Soporte - Apoio   | -                                    | GL3405V                | 1         |
| 5  | Cavallotto - Retaining clamp - Patte de fixation -<br>Abrazadera - Halteklammern - Abraçadeira de fixação   | -                                    | Z1892                  | 2         |
| 6  | Supporto - Support - Support<br>Halterung - Soporte   | -                                    | Z1893                  | 2         |
| 7  | Vite - Screw<br>Vis - Schraube<br>Tornillo - Parafuso   | TECF M8x20                           | 820TECF                | 2         |
| 8  | Vite - Screw<br>Vis - Schraube<br>Tornillo - Parafuso   | TBEI M8x18                           | 818TBEI                | 2         |
| 9  | Rondella - Washer - Rondelle<br>Scheibe - Arandela - Arruela  | -                                    | 10RON                  | 2         |
| 10 | Rondella - Washer - Rondelle<br>Scheibe - Arandela - Arruela  | -                                    | Z1060                  | 2         |
| 11 | Dado - Bolt - Ecrou<br>Mutter - Tuerca - Porca  | Dado Autobloccante Flangiato M6      | 6DADIAFLN              | 2         |
| 12 | Dado - Bolt - Ecrou<br>Mutter - Tuerca - Porca  | Dado Autobloccante Flangiato Alto M6 | 6DADIABFN              | 2         |
| 13 | Tappo - Cap<br>Fiche - Stecker<br>Enchufe - Boné  | -                                    | 10COP                  | 4         |
| 14 | Protezione Adesiva - Adhesive Protection<br>Protection Adhesive - Schutzkleber<br>Protección Adhesiva - Proteção Adesiva  | -                                    | Z2388                  | 2         |
| 15 | Componenti originali - Original parts<br>Parties originales - Original bauteile<br>Componentes originales   | -                                    | -                      | -         |
| 16 | Particolari Inclusi nell'SR9200<br>Components Included In The SR9200<br>Pièces Incluses Dans Et SR9200<br>Bestandteile im SR9200 enthalten<br>Despieces Incluidos SR9200<br>Explodiu incluído da SR9200 | -                                    | -                      | -         |

# PL9200 - KL9200

PORTAVALIGIE LATERALE SPECIFICO - SPECIFIC TUBULAR SIDE-CASE HOLDER - PORTE-VALISES LATÉRAUX SPÉCIFIQUE  
SPEZIFISCHES STAHLROHR-SEITENTRAEGER - PORTA MALETAS LATERALES ESPECÍFICO - TRONCO LADO ESPECÍFICO

## MASH SEVENTYFIVE 125 (2014 - 2017)

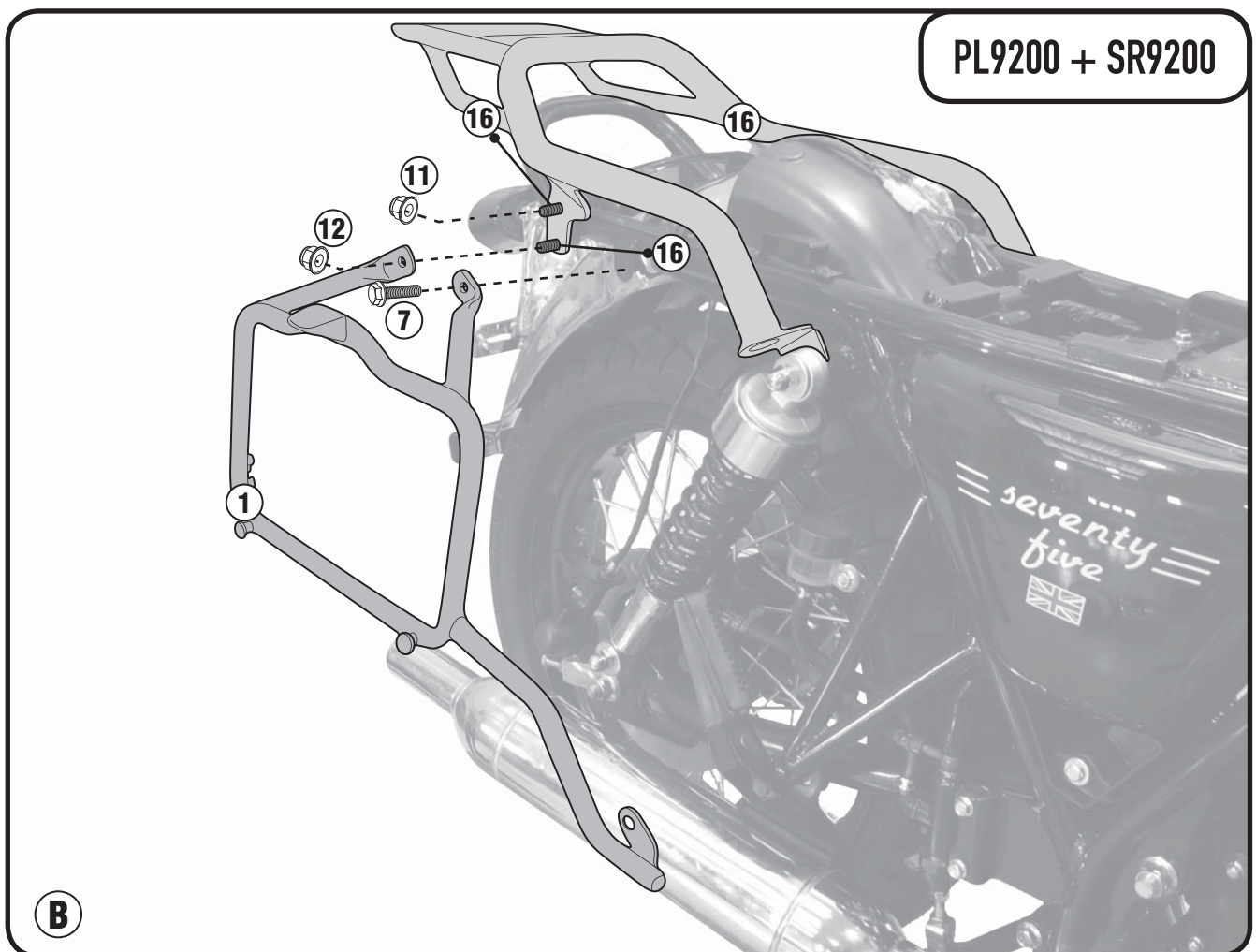
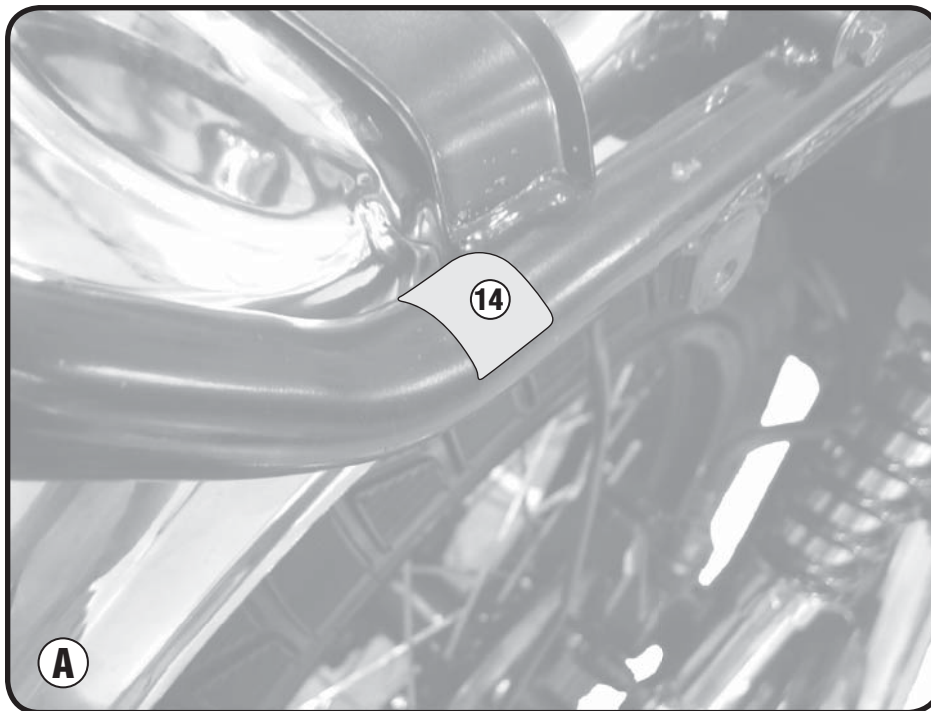


ISTRUZIONI DI MONTAGGIO - MOUNTING INSTRUCTIONS  
INSTRUCTIONS DE MONTAGE - BAUANLEITUNG  
INSTRUCCIONES DE MONTAJE - INSTRUÇÕES DE MONTAGEM

# PL9200 - KL9200

PORTAVALIGIE LATERALE SPECIFICO - SPECIFIC TUBULAR SIDE-CASE HOLDER - PORTE-VALISES LATÉRAUX SPÉCIFIQUE  
SPEZIFISCHES STAHLROHR-SEITENTRAEGER - PORTA MALETAS LATERALES ESPECÍFICO - TRONCO LADO ESPECÍFICO

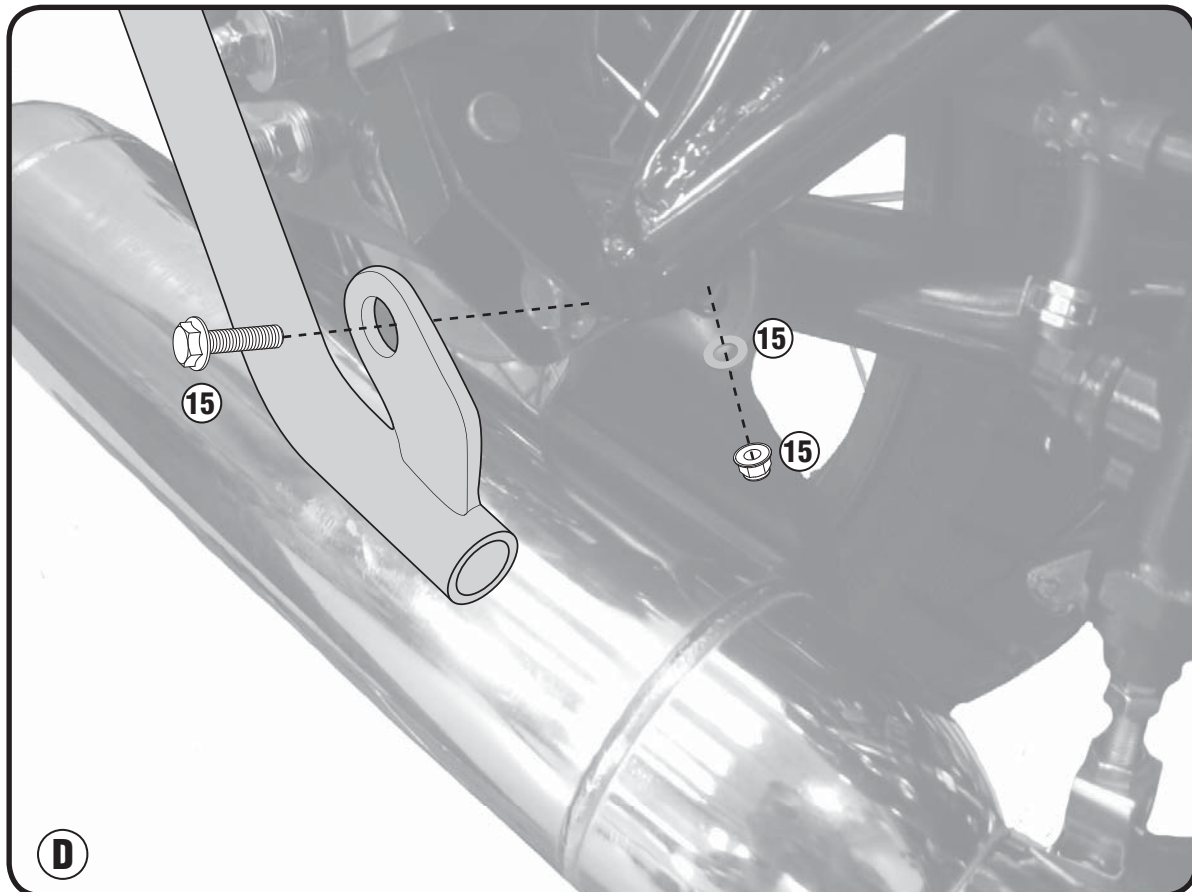
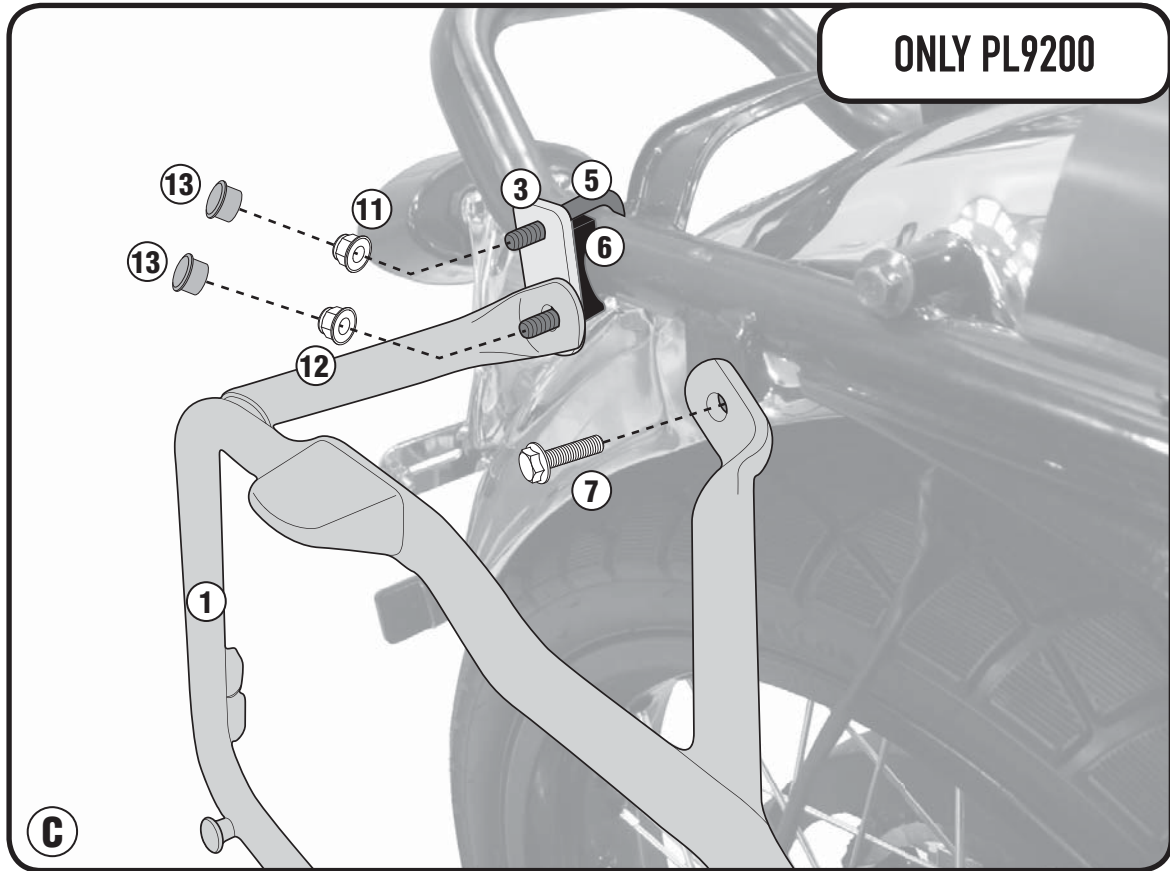
## MASH SEVENTYFIVE 125 (2014 - 2017)



# PL9200 - KL9200

PORTAVALIGIE LATERALE SPECIFICO - SPECIFIC TUBULAR SIDE-CASE HOLDER - PORTE-VALISES LATÉRAUX SPÉCIFIQUE  
SPEZIFISCHES STAHLROHR-SEITENTRAEGER - PORTA MALETAS LATERALES ESPECÍFICO - TRONCO LADO ESPECÍFICO

## MASH SEVENTYFIVE 125 (2014 - 2017)

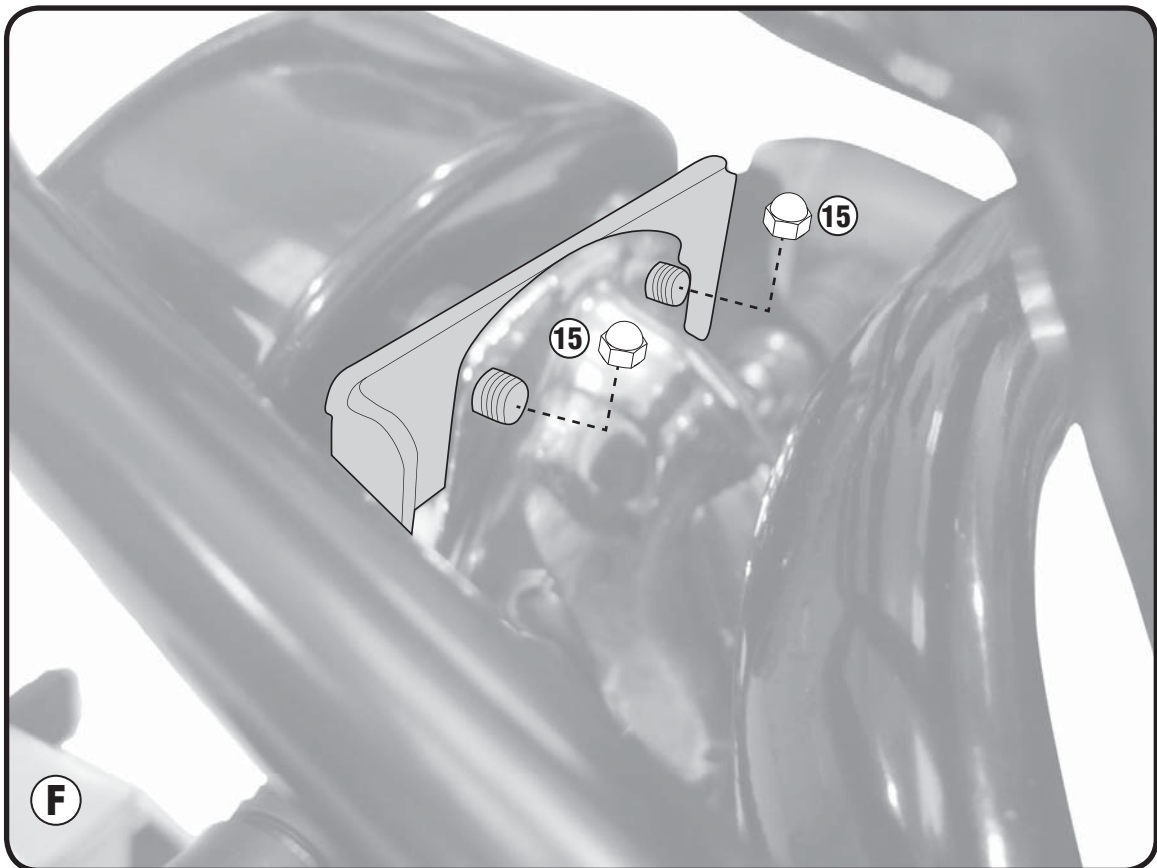
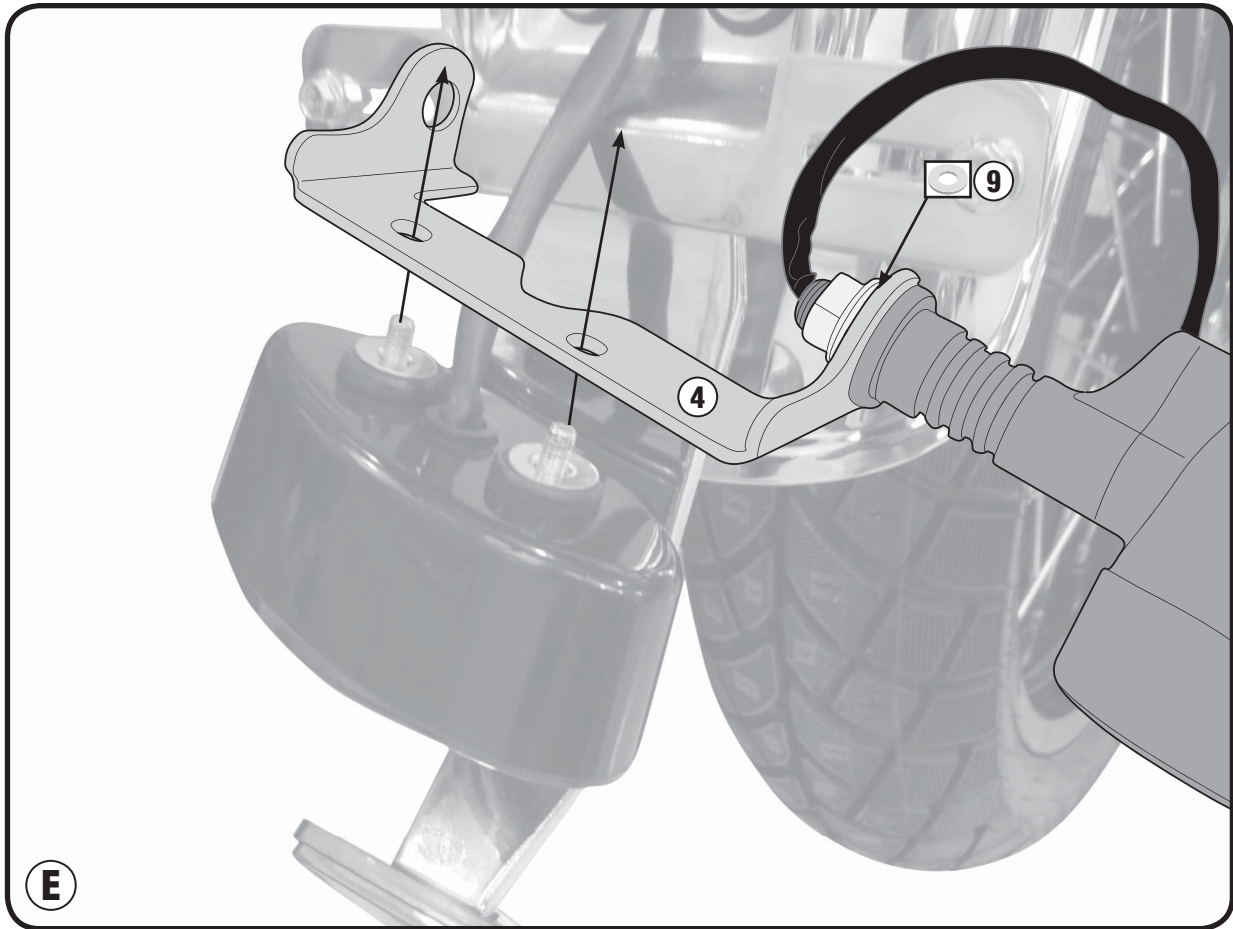




# PL9200 - KL9200

PORTAVALIGIE LATERALE SPECIFICO - SPECIFIC TUBULAR SIDE-CASE HOLDER - PORTE-VALISES LATÉRAUX SPÉCIFIQUE  
SPEZIFISCHES STAHLROHR-SEITENTRAEGER - PORTA MALETAS LATERALES ESPECÍFICO - TRONCO LADO ESPECÍFICO

## MASH SEVENTYFIVE 125 (2014 - 2017)



# PL9200 - KL9200

PORTAVALIGIE LATERALE SPECIFICO - SPECIFIC TUBULAR SIDE-CASE HOLDER - PORTE-VALISES LATÉRAUX SPÉCIFIQUE  
SPEZIFISCHES STAHLROHR-SEITENTRAEGER - PORTA MALETAS LATERALES ESPECÍFICO - TRONCO LADO ESPECÍFICO

## MASH SEVENTYFIVE 125 (2014 - 2017)

