



art. K635

SCHIENALINO PER KGR52N
BACKREST FOR KGR52N
DOSSERET POUR KGR52N
BEIFAHRE-RÜCKENLEHNE FÜR KGR52N
RESPALDO PARA KGR52N

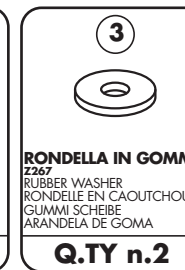
ISTRUZIONI DI MONTAGGIO - MOUNTING INSTRUCTIONS
INSTRUCTIONS DE MONTAGE
BAUENLEITUNG - INSTRUCCIONES DE MONTAJE



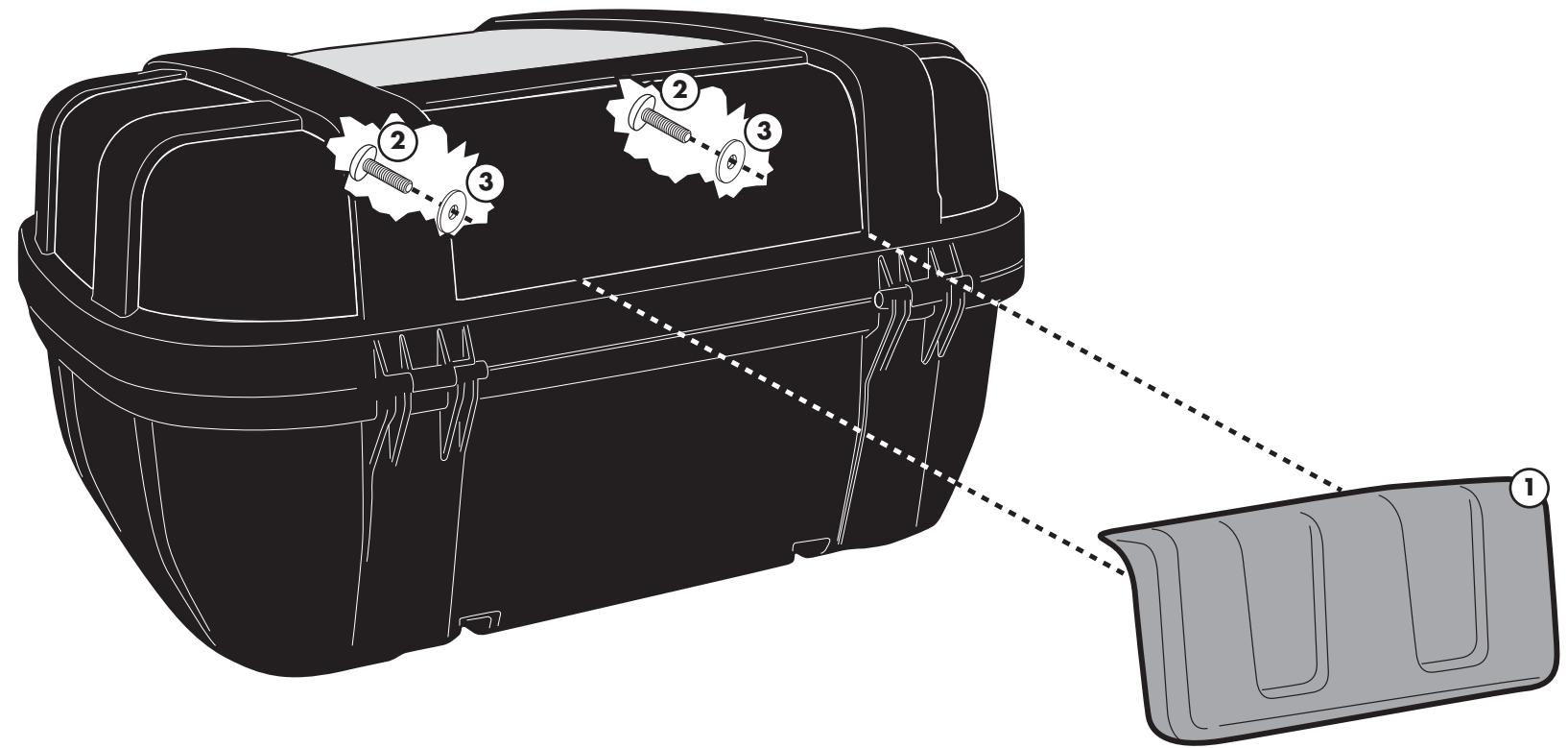
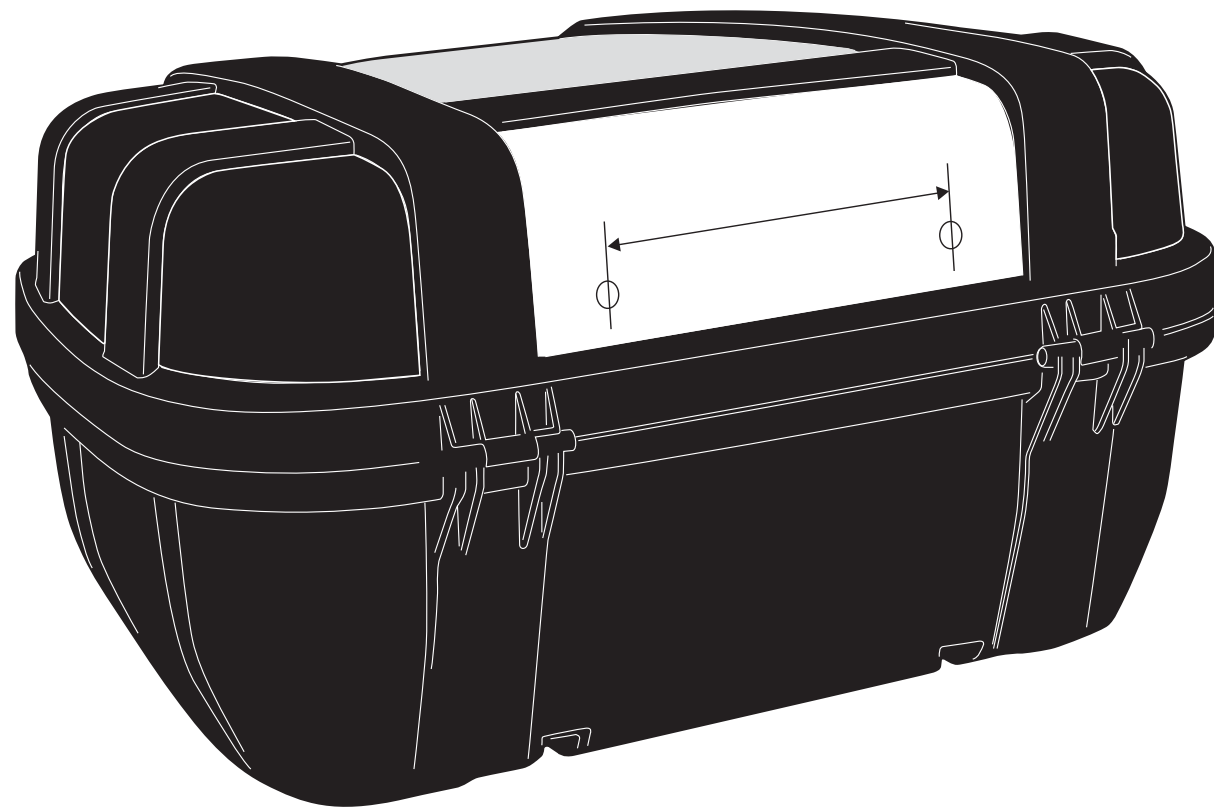
Q.TY n.1



Q.TY n.2



Q.TY n.2



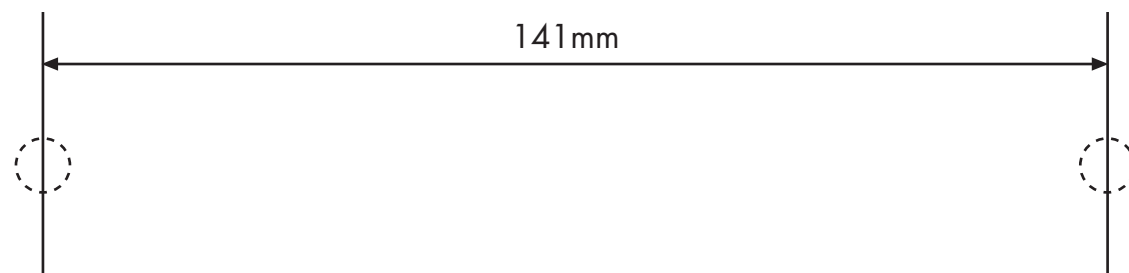
PRIMA DI FORARE VERIFICARE CHE LA DIMA CORRISPONDA ALLE MISURE INDICATE

BEFORE DRILLING HOLES CHECK THAT MEASURES ON TEMPLATE CORRESPOND

AVANT DE PERCER CONTROLER QUE LE GABARIT CORRESPOND AUX MESURES INDIQUEE

BEVOR DER KOFFERDECKEL DURCHBOHRT WIRD, PRÜFEN SIE DAß DIE SCHABLONE DEN GEGEBENEN ABMESSUNGEN ENTSPRICHT

ANTES DE HACER LOS AGUJEROS COMPROBAR LAS MEDIDAS DE LA PLANTILLA CORRESPONIENTE



ISTRUZIONI PER LA FORATURA DEL COPERCHIO

RITAGLIARE LUNGO LE LINEE TRATTEGGIATE E POSIZIONARE LA DIMA SUL COPERCHIO
FORARE NEI 4 PUNTI, PUNTA DA UTILIZZARE Ø6,5 mm, SI CONSIGLIA DI FORARE PRIMA CON UNA PUNTA DI DIAMETRO MINORE

INSTRUCTION FOR COVER DRILLING

CUT OUT ALONG THE DOTTED LINES AND PLACE THE TEMPLATE ON THE COVER TOP LID, DRILL IN THE 4 POINTS, BIT TO USE: DIAM 6,5mm, WE SUGGEST YOU TO DRILL FIRST WITH A SMALLER DIAM BIT

INSTRUCTION POUR LE PERCAGE DU COVERCLE

DECOUPER LE LONG DE LES LIGNES EN TIRETS ET POSITIONNER LE SUR LE COVERCLE
PERCER OU LI Y A LES 4 POINTS, POINT A UTILISER: DIAM. 6,5mm ON CONSEILLE DE PERCER D'ABORD AVEC UNE MECHE DE DIAM. PLUS PETITE

BAUENLEITUNG FÜR DAS DURCHBORHEN DES KOFFERDECKELS:

SCHNEIDEN SIE AUF DER GESTRICHELTEN LINIE IN DEM DECKEL
BOHREN SIE AUF DIE 4 PUNKTE(BOHRERSPITZE 6,5mm) WIR EMPFEHLEN ZUEST EINE KLEINERE BOHREESPITZE ZU BENUTZEN

INSTRUCCIONES PARA REALIZAR LOS AGUJEROS:

CORTAR POR LA LINEA DE PUNTOS Y PONER LA PLANTILLA EN AL MALETA EN EL INTERIOR DE LA SOPRATAPA
AGUJEREAR LOS 4 PUNTOS, USANDO UN DIAMETRO DE 6,5mm. ACONSEJAMOS REALIZAR LOS AGUJEROS PRIMERO CON UN DIAMETRO MAS PEQUEÑO