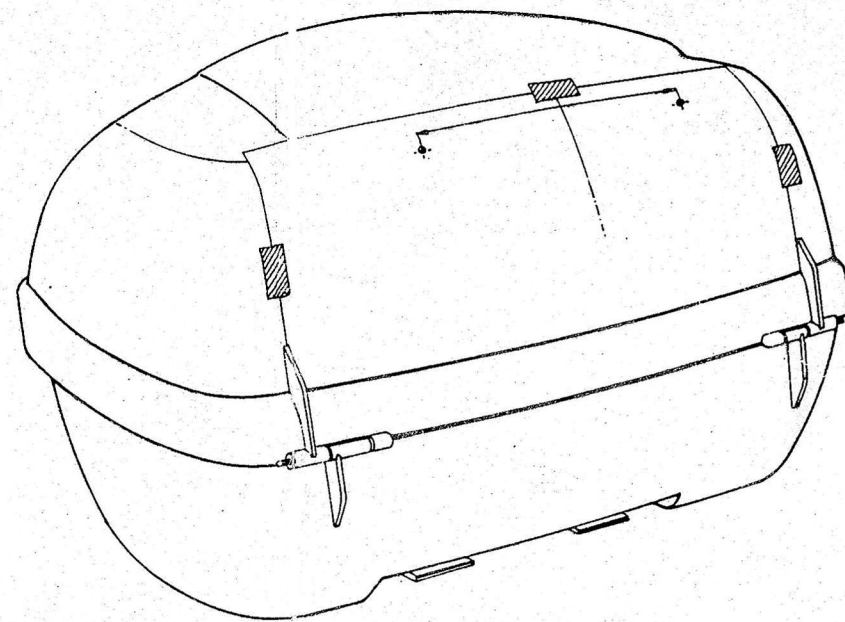




art. K621

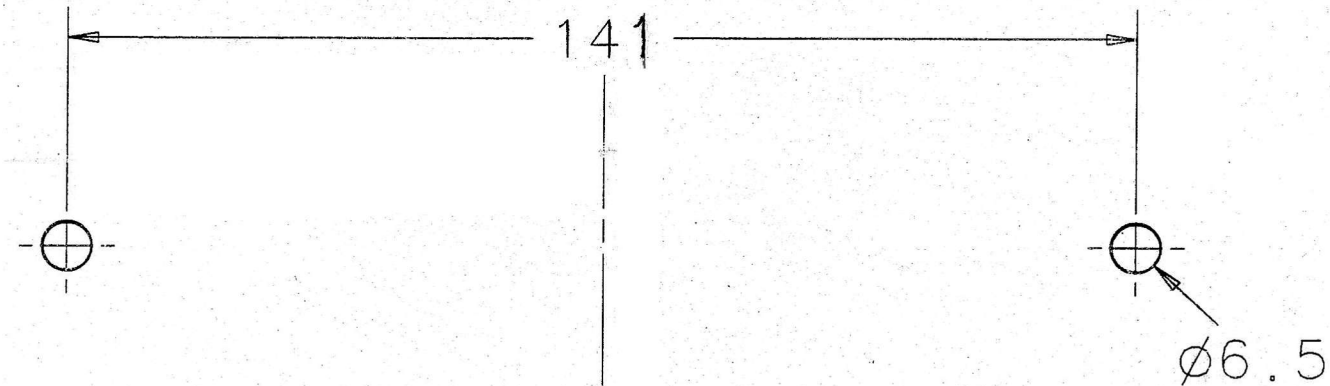
SCHIENALINO PER K42
K42 BACKREST
DOSSERET POUR K42
RUCKENSPOLTER FUER K42
RESPALDO PARA K42

ISTRUZIONI DI MONTAGGIO - MOUNTING INSTRUCTIONS
INSTRUCTIONS DE MONTAGE
BAUENLEITUNG - INSTRUCCIONES DE MONTAJE



- PRIMA DI FORARE VERIFICARE CHE LA DIMA CORRISPONDA ALLE MISURE INDICATE.
- BEFORE DRILLING HOLES, CHECK THAT MEASURES ON TEMPLATE CORRESPOND.
- AVANT DE PERCER, CONTROLER QUE LE GABARIT CORRESPOND AUX MESURES INDIQUEES.

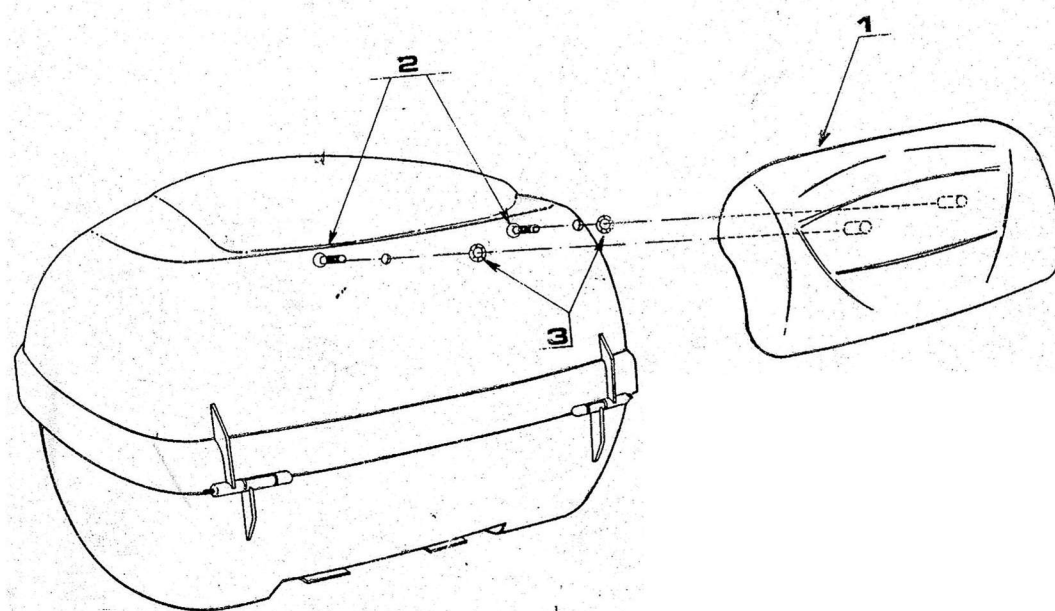
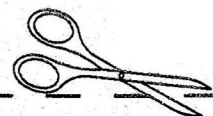
N°	DESCRIZIONE DEL KIT (KIT DESCRIPTION) (DESCRIPTION DU KIT)	QUANTITA' (QUANTITY) (QUANTITE)
1	SCHIENALINO BACKREST DOSSERET	1
2	VITE TL M 6X16 SCREW M 6X16 VIS M 6X16	2
3	RONDELLA 6X18 WASHER 6X18 RONDELLE 6X18	2



ISTRUZIONI PER LA FORATURA DEL COPERCHIO
RITAGLIARE LUNGO LE LINEE TRATTEGGIATE, POSIZIONARE LA DIMA (VEDI FIG.1),
QUINDI FORARE NEI DUE PUNTI INDICATI.
PUNTA DA UTILIZZARE : DIAM. 6,5 mm
SI CONSIGLIA DI FORARE PRIMA CON UNA PUNTA DI MINOR DIAMETRO

INSTRUCTIONS FOR COVER DRILLING
CUT OUT THE DOTTED LINES AND PLACE THE TEMPLATE (SEE FIG.1),
THEN DRILL IN TWO POINTS.
BIT TO BE USED : DIAM. 6,5 mm
WE SUGGEST YOU TO DRILL FIRST WITH SMALLER DIAM. BIT

INSTRUCTIONS POUR LE PERCAGE DU COUVERCLE
DECOUPER LONG LES LIGNES EN TIRETS ET POSITIONNER LE GABARIT (VOIR FIG.1)
ENSUITE PERCER OU IL Y A LES DEUX POINTS INDIQUEES
POINTE A UTILISER: DIAM. 6,5 mm
ON CONSEILLE DE PERCER D'ABORD AVEC UNE POINTE PLUS PETITE





art. K621

SCHIENALINO PER K52
K52 BACKREST
DOSSERET POUR K52
RUCKENSPOLSTER FUER K52
RESPALDO PARA K52

ISTRUZIONI DI MONTAGGIO - MOUNTING INSTRUCTIONS
INSTRUCTIONS DE MONTAGE
BAUENLEITUNG - INSTRUCCIONES DE MONTAJE

ISTRUZIONI PER LA FORATURA DEL COPERCHIO

- 1) RITAGLIARE LUNGO LE LINEE TRATTEGGIATE E POSIZIONARE LA DIMA
- 2) FORARE NEI 2 PUNTI (fig.A) - SI CONSIGLIA DI FORARE PRIMA CON PUNTA DI DIAMETRO MINORE.

INSTRUCTIONS FOR COVER DRILLING

- 1) CUT OUT ALONG THE DOTTED LINES AND PLACE THE TEMPLATE
- 2) DRILL IN THE 2 POINTS (fig.A) - WE SUGGEST YOU TO DRILL FIRST WITH SMALLER DIAM BIT.

INSTRUCTIONS POUR LE PERCAGE DU COUVERCLE

- 1) DECOUPER LONG LES LIGNES EN TIRETS ET POSITIONNER LE GABARIT
- 2) PERCER OU IL Y A LES 2 POINTS (fig.A) - ON CONSEILLE DE PERCER D'ABORD AVEC UNE MECHE DE DIAM PLUS PETIT

