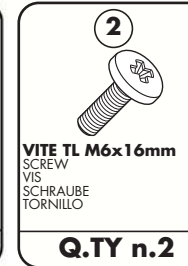


GIVI

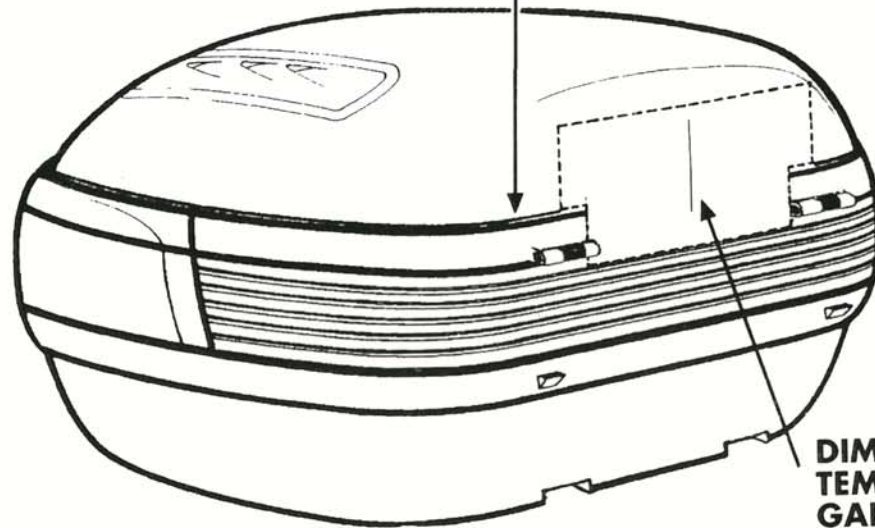
art. E95S

SCHIENALINO PER E52
E52 BACKREST
DOSSERET POUR E52
RUECKENLEHNE FÜR E52
RESPALDO PARA E52

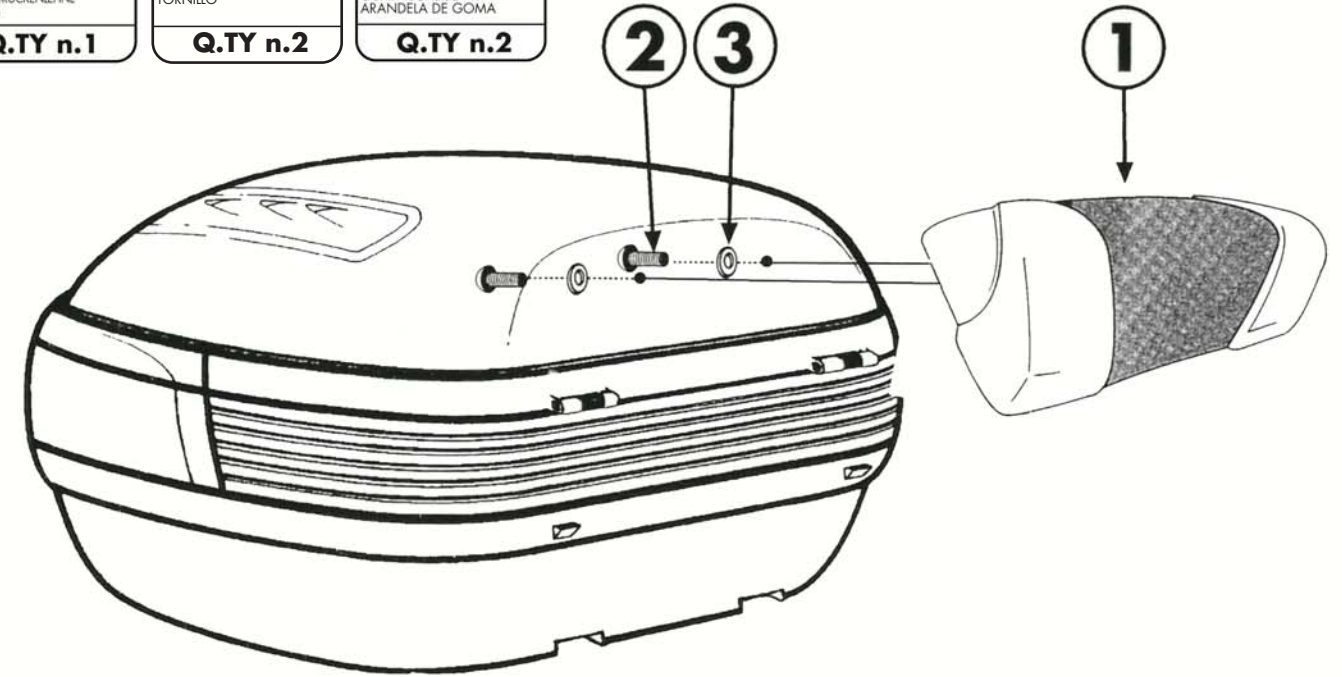
ISTRUZIONI DI MONTAGGIO - MOUNTING INSTRUCTIONS
INSTRUCTIONS DE MONTAGE
BAUENLEITUNG - ISTRUCCIONES DE MONTAJE



RIFERIMENTO ALTEZZA
HEIGHT REFERENCE
REFERENCE HAUTEUR
HÖHENANGABE
REFERENCIA ALTURA



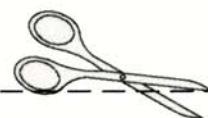
DIMA
TEMPLATE
GABARIT
SCHABLONE
PLANTILLA



DIMA PER VALIGIA E52
TEMPLATE FOR E52
GABARIT POUR E52
RÜCKENPOLSTER FÜR E52
PLANTILLA PARA MALETA E52



PRIMA DI FORARE VERIFICARE CHE LA DIMA CORRISPONDA ALLE MISURE INDICATE
BEFORE DRILLING HOLES CHECK THAT MEASURES ON TEMPLATE CORRESPOND
AVANT DE PERCER CONTROLER QUE LE GABARIT CORRESPOND AUX MESURES INDIQUEE
BEVOR DER KOFFERDECKEL DURCHBOHRT WIRD, PRÜFEN SIE DAß DIE SCHABLONE DEN GEGEBENEN
ABMESSUNGEN ENTSPRICH
ANTES DE HACER LOS AGUJEROS COMPROBAR LAS MEDIDAS DE LA PLANTILLA CORRESPONIENTE



GIVI**art. E95S****SCHIENALINO PER V46
V46 BACKREST
DOSSERET POUR V46
RUECKENLEHNE FÜR V46
RESPALDO PARA V46**ISTRUZIONI DI MONTAGGIO - MOUNTING INSTRUCTIONS
INSTRUCTIONS DE MONTAGE
BAUENLEITUNG - ISTRUCCIONES DE MONTAJE**ISTRUZIONI PER LA FORATURA DEL COPERCHIO:**

-RITAGLIARE LUNGO LE LINEE TRATTEGGIATE E POSIZIONARE LA DIMA
-FORARE NEI DUE PUNTI, PUNTA DA UTILIZZARE Ø6,5mm , SI CONSIGLIA DI FORARE PRIMA CON UNA PUNTA DI DIAMETRO MINORE

INSTRUCTION FOR COVER DRILLING:

-CUT OUT ALONG THE DOTTED LINES AND PLACE THE TEMPLATE
-DRILL IN THE TWO POINTS, BIT TO USE: DIAM 6,5mm, WE SUGGEST YOU TO DRILL FIRST WITH A SMALLER DIAM BIT

INSTRUCTION POUR LE PERCAGE DU COVERCLE:

-DECOUPER LE LONG DE LES LIGNES EN TIRETS ET POSITTONER LE GABARIT
-PERCER OU LI Y A LES DEUX POINTS, POINT A UTILISER: DIAM. 6,5mm. ON CONSEILLE DE PERCER D'ABORD AVEC UNE MECHE DE DIAM. PLUS PETITE.

BAUANLEITUNG FÜR DAS DURCHBOHREN DES KOFFERDECKELS:

-SCHNEIDEN SIE AUF DER GESTRICHELTEN LINIE
-BOHREN SIE AUF DIE 2 PUNKTE(BOHRERSPITZE 6,5mm) WIR EMPFEHLEN ZUEST EINE KLEINERE BOHRESPITZE ZU BENUTZEN

ISTRUCCIONES PARA REALIZAR LOS AGUJEROS:

-CORTAR POR LA LINEA DE PUNTOS Y PONER LA PLANTILLA EN AL MALETA
-AGUJEREAR LOS DOS PUNTOS, USANDO UN DIAMETRO DE 6,5mm. ACONSEJAMOS REALIZAR LOS AGUJEROS PRIMERO CON UN DIAMETRO MAS PEQUENO

