

GIVI

art. E81

PORTAPACCHINO METALLICO PER E360-E460-E50
E360-E460-E50 LUGGAGE CARRIER
PETITE PORTE-PAQUETS POUR VALISE E360-E460-E50
METALL-GEPAKTRÄGER FÜR E360-E460-E50
PORTAPAQUETS METALICO PARA E360-E460-E50

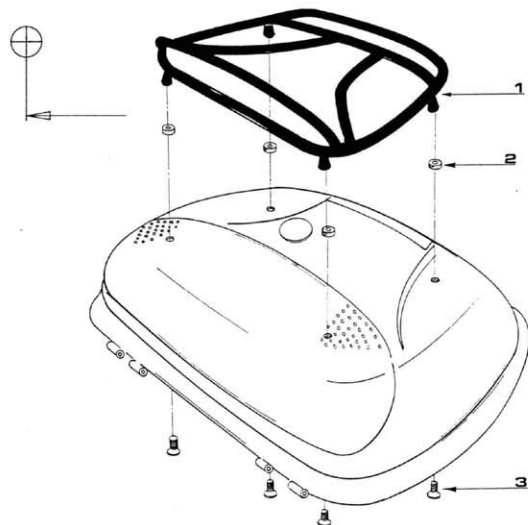
ISTRUZIONI DI MONTAGGIO - MOUNTING INSTRUCTIONS
INSTRUCTIONS DE MONTAGE - BAUEINLEITUNG - ISTRUCCIONES DE MONTAJE

DIMA PER VALIGIA E360
TEMPLATE FOR E360
GABARIT POUR E360
RÜCKENPOLSTER FÜR E360
PLANTILLA PARA MALETA E360

ATTENZIONE:
POSIZIONARE LA DIMA ALL'INTERNO DELLA VALIGIA

WARNING
LOCATE THE TEMPLATE INSIDE THE TOP CASE

ATTENTION
POSITIONNER LE GABARIT A L'INTERIEUR DE LA VALISE

**FIG. B**

ATTENZIONE
PER POSIZIONARE CORRETTAMENTE LA DIMA È NECESSARIO
SMONTARE IL PORTADOCUMENTI.
WARNING
FOR A CORRECT SET OF THE TEMPLATE . REMOVE THE
PAPERCASE
ATTENTION
POUR UNE CORRECTE MISE EN PLACE DU GABARIT , IL
FAUT DEMONTER LE PORTE -DOCUMENTS.

**ISTRUZIONI PER LA FORATURA DEL COPERCHIO.**

1) RITAGLIARE LUNGO LE LINEE TRATTEGGIATE. POSIZIONARE LA DIMA
VEDI FIG. A - B -C QUINDI FORARE NEI 4 PUNTI DESCRITTI

2) PUNTA DA UTILIZZARE : Ø 6.5 mm
SI CONSIGLIA DI FORARE PRIMA CON PUNTA DI DIAMETRO MINORE.

INSTRUCTIONS FOR COVER DRILLING.

1) CUT OUT ALONG THE DOTTED LINES AND PLACE THE TEMPLATE
(SEE FIG. A-B-C THEN DRILL IN THE 4 POINT

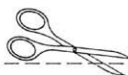
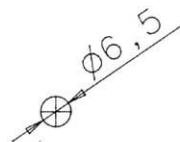
2) BIT TO BE USED : DIAM. 6.5 mm
WE SUGGEST YOU TO DRLL FIRST WITH SMALLER DIAM.

INSTRUCTION POUR LE PERCAGE DU COUVERCLE.

1) DECOUPER LE LONG LIGNES A TIRETS ET POSITIONNER LE GABARIT
VOIR FIG. A-B-C. ENSUITE PERCER OU IL Y A LES 4 POINTS.

2) POINTE A UTILISER : DIAM 6.5 mm
ON COND=SEILLE DE PERCER D'ABORD AVEC POINTE DE DIAM PLUS PETIT.

N°	DESCRIZIONE DEL KIT (KIT DESCRIPTION) (DESCRIPTION DU KIT)	QUANTITA' (QUANTITY) (QUANTITE)
1	PORTAPACCHINO LUGGAGE CARRIER PORTE-PAQUETS	1
2	RONDELLA IN GOMMA Ø6 SPECIFICA E81 RUBBER WASHER RONDELLE EN CAOUTCHOUC	4
3	VITE TL 6 X 16 SCREW 6 X 16 VIS 6 X 16	4



©

GIVI

art. E81

PORTAPACCHINO METALLICO PER E360-E460-E50
 E360-E460-E50 LUGGAGE CARRIER
 PETITE PORTE-PAQUETS POUR VALISE E360-E460-E50
 METALL-GEPAKTRAGER FÜR E360-E460-E50
 PORTAPAQUETES METALICO PARA E360-E460-E50

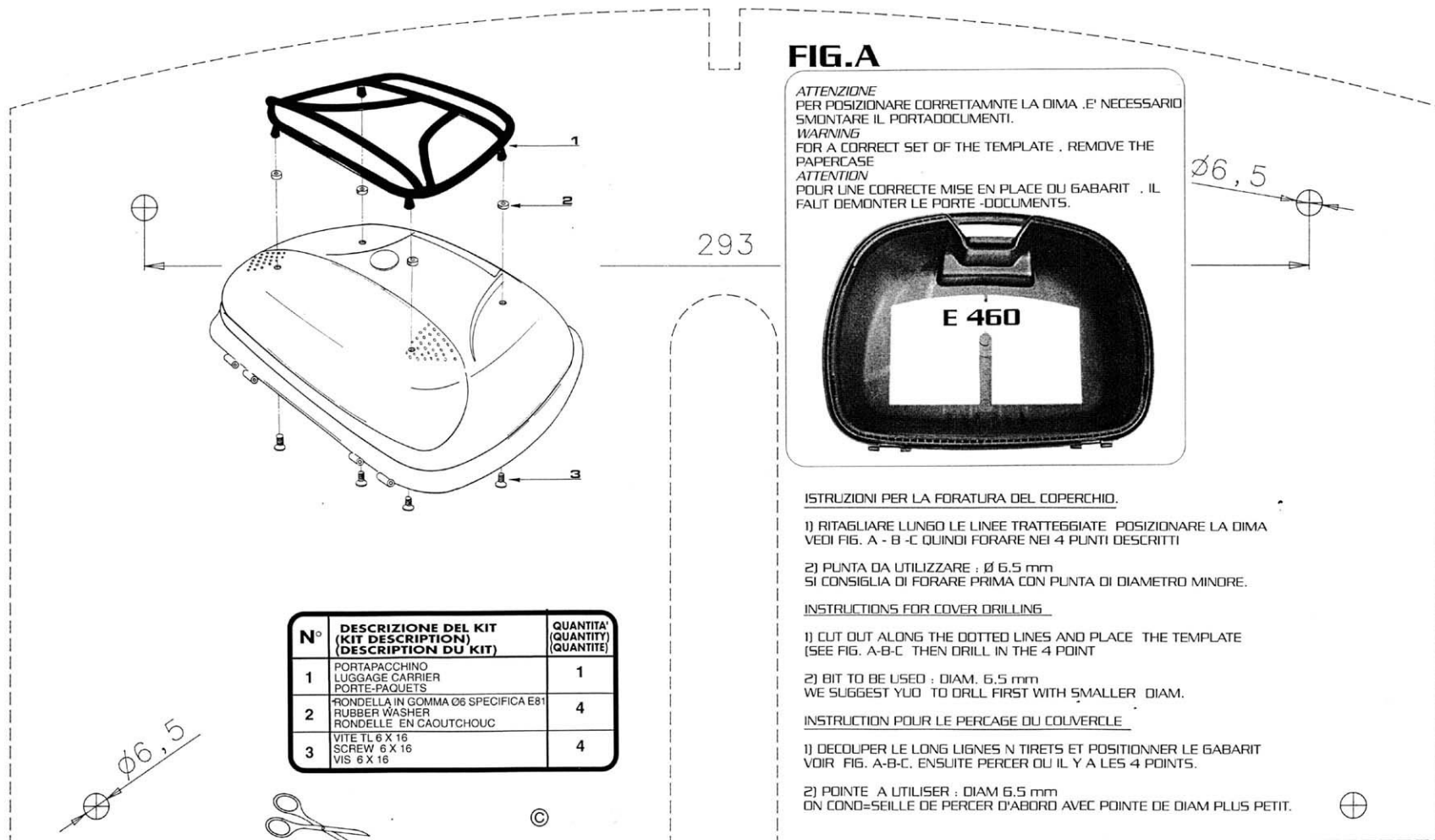
ISTRUZIONI DI MONTAGGIO - MOUNTING INSTRUCTIONS
 INSTRUCTIONS DE MONTAGE - BAUEINLEITUNG - INSTRUCCIONES DE MONTAJE

DIMA PER VALIGIA E460
TEMPLATE FOR E460
GABARIT POUR E460
RÜCKENPOLSTER FÜR E460
PLANTILLA PARA MALETA E460

ATTENZIONE:
 POSIZIONARE LA DIMA ALL'INTERNO DELLA VALIGIA

WARNING
 LOCATE THE TEMPLATE INSIDE THE TOP CASE

ATTENTION
 POSITIONNER LE GABARIT A L'INTERIEUR DE LA VALISE

**FIG.A**

ATTENZIONE
 PER POSIZIONARE CORRETTAMENTE LA DIMA, E' NECESSARIO
 SMONTARE IL PORTADOCUMENTI.
 WARNING
 FOR A CORRECT SET OF THE TEMPLATE, REMOVE THE
 PAPERCASE
 ATTENTION
 POUR UNE CORRECTE MISE EN PLACE DU GABARIT, IL
 FAUT DEMONTER LE PORTE-DOCUMENTS.

ISTRUZIONI PER LA FORATURA DEL COPERCHIO.

1) RITAGLIARE LUNGO LE LINEE TRATTEGGIATE. POSIZIONARE LA DIMA
 VEDI FIG. A - B - C. QUINDI FORARE NEI 4 PUNTI DESCRITTI.

2) PUNTA DA UTILIZZARE : Ø 6,5 mm
 SI CONSIGLIA DI FORARE PRIMA CON PUNTA DI DIAMETRO MINORE.

INSTRUCTIONS FOR COVER DRILLING.

1) CUT OUT ALONG THE DOTTED LINES AND PLACE THE TEMPLATE
 (SEE FIG. A-B-C. THEN DRILL IN THE 4 POINT

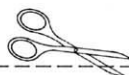
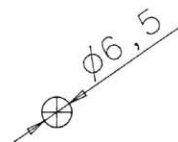
2) BIT TO BE USED : DIAM. 6.5 mm
 WE SUGGEST YOU TO DRILL FIRST WITH SMALLER DIAM.

INSTRUCTION POUR LE PERCAGE DU CULVERCLE

1) DECOUPER LE LONG LIGNES A TIRETS ET POSITIONNER LE GABARIT
 VOIR FIG. A-B-C. ENSUITE PERCER OU IL Y A LES 4 POINTS.

2) POINTE A UTILISER : DIAM 6.5 mm
 ON COND=SEILLE DE PERCER D'ABORD AVEC POINTE DE DIAM PLUS PETIT.

N°	DESCRIZIONE DEL KIT (KIT DESCRIPTION) (DESCRIPTION DU KIT)	QUANTITA' (QUANTITY) (QUANTITE)
1	PORTAPACCHINO LUGGAGE CARRIER PORTE-PAQUETS	1
2	RONDELLA IN GOMMA Ø6 SPECIFICA E81 RUBBER WASHER RONDELLE EN CAOUTCHOUC	4
3	VITE TL 6 X 16 SCREW 6 X 16 VIS 6 X 16	4



©