


E710M - KE7100

PIASTRA SPECIFICA - SPECIFIC PLATE  
PLATINE SPECIFIQUE - SPEZIFISCHE PLATTE - PARRILLA ESPECÍFICA

# GILERA FUOCO 500cc '07

ISTRUZIONI DI MONTAGGIO - MOUNTING INSTRUCTIONS  
INSTRUCTIONS DE MONTAGE - BAUANLEITUNG - INSTRUCCIONES DE MONTAJE


**1**



**SUPPORTO**  
SUPPORT  
SUPPORT  
SOPORTE

**Q.TY n.2(Dx-Sx)**

**2**




**DISTANZIALE Ø14x25mm**  
Ribassato Ø10x6,5mm  
foro Ø6,5mm V676

**SPACER**  
ENTRETOISE  
DISTANZSTÜCK  
DISTANCIADOR

**Q.TY n.4**

**3**



**VITE TCEI M6x25mm**  
SCREW M6x25mm  
VIS M6x25mm  
SCHRAUBE M6x25mm  
TORNILLO M6x25mm

**Q.TY n.4**

**4**



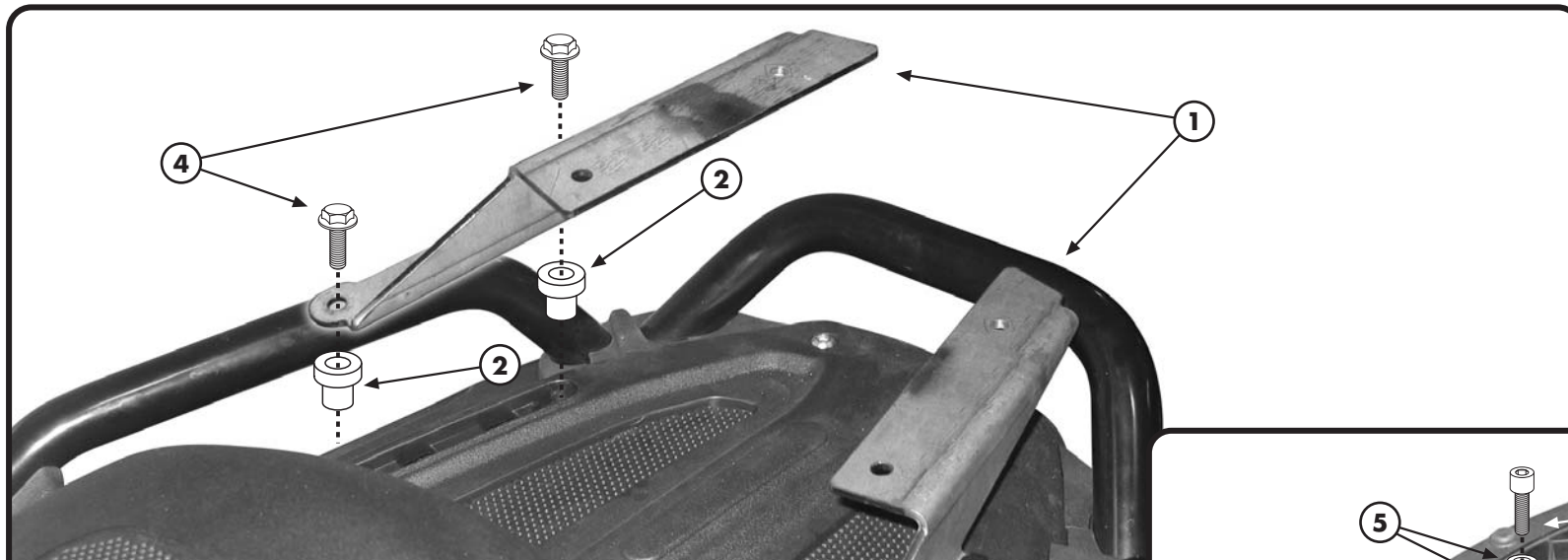
**VITE TEF M6x40mm**  
SCREW M6x40mm  
VIS M6x40mm  
SCHRAUBE M6x40mm  
TORNILLO M6x40mm

**Q.TY n.4**

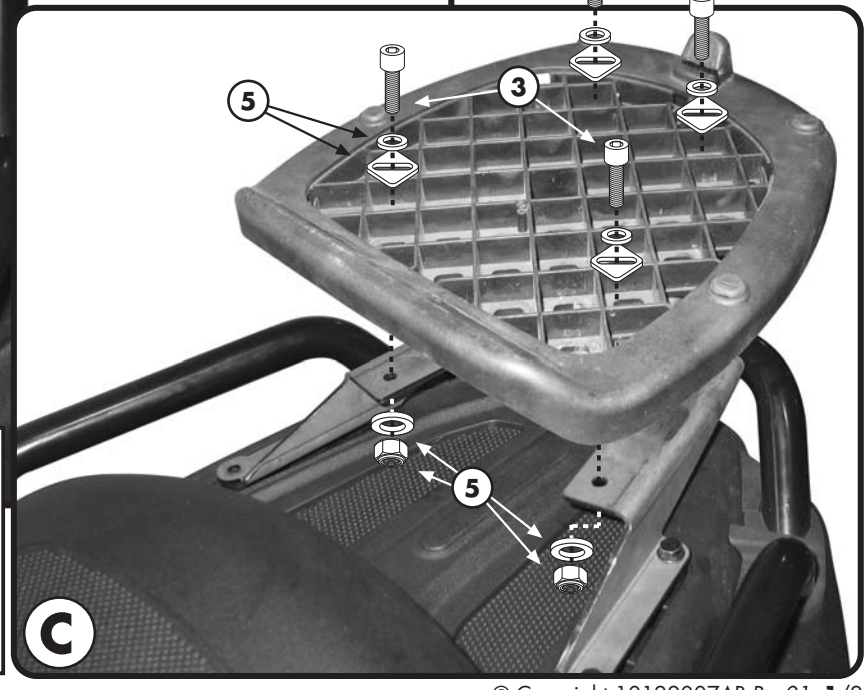
**5**

**PARTICOLARI INCLUSI NEL KIT VITERIA DELLA PIASTRA**  
COMPONENTS INCLUDED IN THE FITTING KIT OF THE PLATE  
PIÈCES INCLUSES DANS LE KIT DE VIS DE LA PLATINE  
DIE EINZELNEN TEILE SIND BEI MONTAGEKIT DER PLATTE ENTHALTEN  
DESPIECES INCLUIDOS EN EL KIT DE ANCLAJES DE LA PARRILLA

**Q.TY n.-**



**ATTENZIONE:** PESO MASSIMO SOPPORTABILE 10Kg.  
**WARNING:** MAX. LOADING OF THE CARRIER 10Kg. (21lbs)  
**ATTENTION:** CHARGE MAXIMALE 10Kg.  
**ACHTUNG:** MAXIMALE BELASTUNG 10Kg.  
**¡ATENCIÓN!** CARGA MÁXIMA AUTORIZADA 10Kg.



PIASTRA SPECIFICA - SPECIFIC PLATE  
PLATINE SPECIFIQUE - SPEZIFISCHE PLATTE - PARRILLA ESPECÍFICA

**GILERA FUOCO 500cc '07**

ISTRUZIONI DI MONTAGGIO - MOUNTING INSTRUCTIONS  
INSTRUCTIONS DE MONTAGE - BAUANLEITUNG - INSTRUCCIONES DE MONTAJE

## I ISTRUZIONI DI MONTAGGIO

1. TOGLIERE I GOMMINI ORIGINALI INDICATI IN FOTOGRAFIA A;
2. EFFETTUARE IL MONTAGGIO COME INDICATO IN FOTOGRAFIA B;
3. MONTARE LA PIASTRA PORTAVALIGIA COME INDICATO IN FOTOGRAFIA C;
4. ULTIMARE IL MONTAGGIO VERIFICANDO CHE TUTTE LE VITI SIANO SERRATE BENE (VITI M6=9,6Nm - VITI M8=23Nm) E I GOMMINI SIANO MONTATI CORRETTAMENTE SULLA PIASTRA.

## GB MOUNTING INSTRUCTIONS

1. REMOVE THE ORIGINAL RUBBERS SHOWN IN PICTURE A;
2. CARRY OUT THE MOUNTING AS YOU CAN SEE IN PICTURE B;
3. SET THE LUGGAGE CARRIER AS YOU CAN SEE IN PICTURE C;
4. CHECK THAT ALL THE SCREWS ARE WELL TIGHTENED (SCREWS M6=9,6Nm - SCREWS M8=23Nm) AND THAT THE RUBBERS ARE CORRECTLY POSITIONED ON THE CARRIER.

## F INSTRUCTIONS DE MONTAGE

1. ENLEVER LES CAOUTCHOUCS D'ORIGINE COMME INDIQUÉ EN PHOTO A
2. EXECUTER LE MONTAGE COMME INDIQUÉ EN PHOTO B
3. MONTER LA PLATINE DE FIXATION COMME INDIQUÉ EN PHOTO C
4. TERMINER LE MONTAGE EN CONTROLANT LE BON SERRAGE DE TOUTES LES VIS (VIS M6=9,6Nm - VIS M8=23Nm) ET LE BON MONTAGE DES SILENT BLOC SUR LA PLATINE.

## D BAUANLEITUNG

1. DIE ORIGINALGUMMISTÖPSEL WIE IM BILD A ENTFERNEN;
2. DIE MONTAGE DURCHFÜHREN WIE IM BILD B DARGESTELLT;
3. DIE TRÄGERPLATTE WIE IM BILD C GEZEIGT MONTIEREN;
4. ZULETZT ÜBERPRÜFEN SIE DASS ALLE SCHRAUBEN (SCHRAUBEN M6=9,6NM - SCHRAUBEN M8=23NM) UND DIE STÖPSEL AUF DER PLATTE KORREKT MONTIERT SIND.

## ES

## INSTRUCCIONES DE MONTAJE

1. EXTRAER LAS GOMAS ORIGINALES INDICADAS EN LA IMAGEN A;
2. EFECTUAR EL MONTAJE COMO SE MUESTRA EN LA IMAGEN B;
3. COLOCAR LA PARRILLA PORTAEQUIPAJES COMO FIGURA EN LA IMAGEN C;
4. COMPLETAR EL MONTAJE ASEGURANDOSE DE QUE TODOS LOS TORNILLOS ESTAN BIEN APRETADOS (TORNILLOS M6=9,6Nm - TORNILLOS M8=23Nm) Y QUE LAS GOMAS ESTAN MONTADAS CORRECTAMENTE EN LA PARRILLA (NO INCLUIDA).