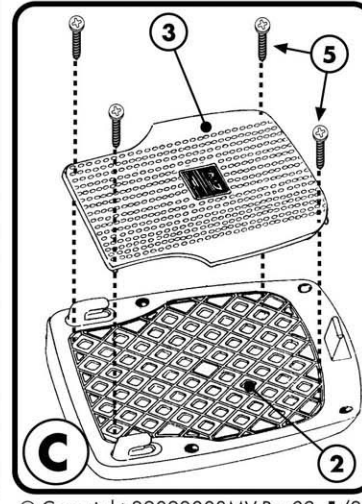
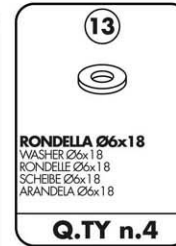
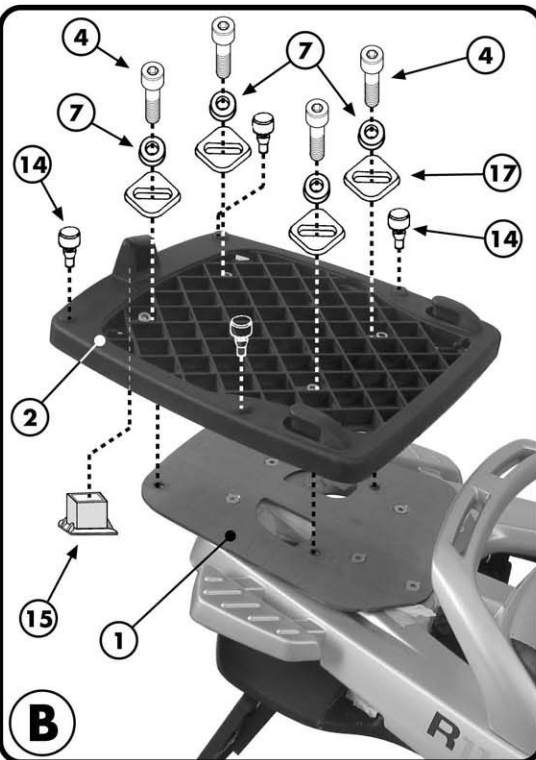
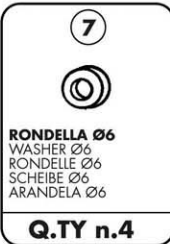
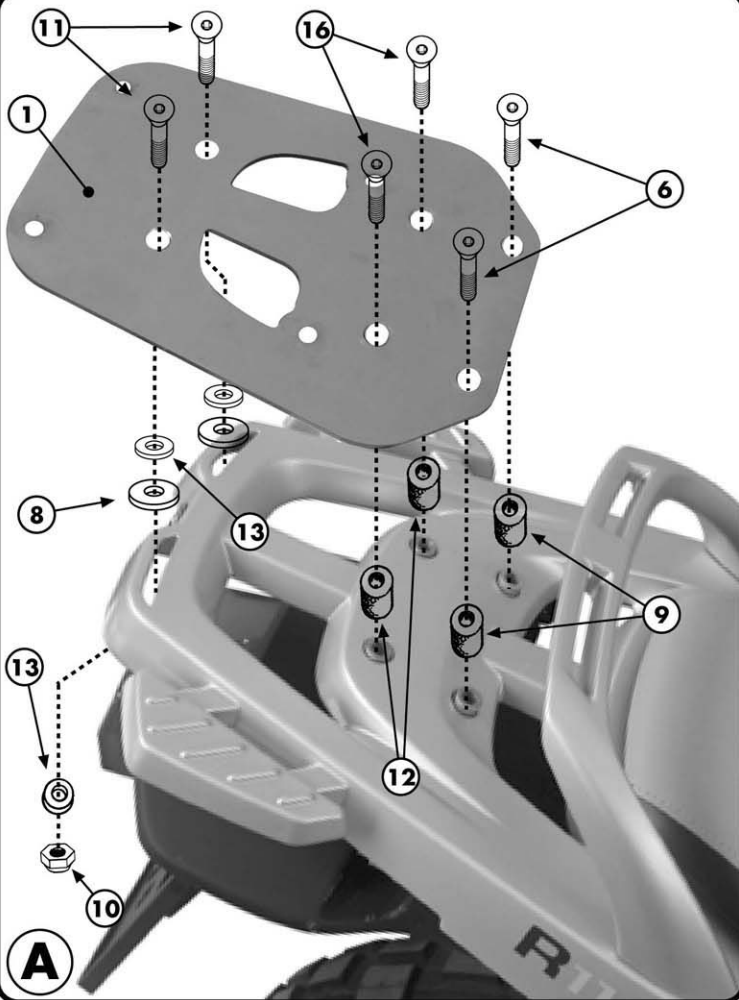


PIASTRA SPECIFICA - SPECIFIC PLATE
PLATINE SPECIFIQUE - SPEZIFISCHE PLATTE - PLETINA ESPECIFICA

BMW R1150GS '02/'03 ADVENTURE

ISTRUZIONI DI MONTAGGIO - MOUNTING INSTRUCTIONS
INSTRUCTIONS DE MONTAGE - BAUANLEITUNG - INSTRUCCIONES DE MONTAJE



PIASTRA SPECIFICA - SPECIFIC PLATE
PLATINE SPECIFIQUE - SPEZIFISCHE PLATTE - PLETINA ESPECÍFICA

BMW R1150GS '02/'03
ADVENTURE

ISTRUZIONI DI MONTAGGIO - MOUNTING INSTRUCTIONS
INSTRUCTIONS DE MONTAGE - BAUANLEITUNG - INSTRUCCIONES DE MONTAJE

I ISTRUZIONI DI MONTAGGIO

1. FISSARE LA PIASTRA SAGOMATA (PARTICOLARE N°1) COME INDICATO IN FOTO A; FARE PARTICOLARE ATTENZIONE A POSIZIONARE CORRETTAMENTE LE RONDELLE IN GOMMA N°8;
2. POSIZIONARE LA PIASTA PORTAVALIGIA, PARTICOLARE N°2, COME INDICATO IN FOTO B; RICORDARSI DI INSERIRE IL TAPPO ANTIFURTO, PARTICOLARE N°15;
3. CONTROLLARE CHE TUTTE LE VITI SIANO SERRATE BENE E CONCLUDERE IL MONTAGGIO FISSANDO IL COPRIPIASTRA N°3 CON LE VITI N°5.

GB MOUNTING INSTRUCTIONS

1. FIX THE SHAPED PLATE (PART N° 1) AS SHOWN IN PICTURE A; PAY PARTICULAR ATTENTION TO PLACE THE RUBBER WASHERS N° 8 IN THE CORRECT POSITION.
2. NOW PLACE THE CASE-CARRIER PLATE, PART N° 2, AS SHOWN IN PICTURE B; DON'T FORGET TO INSERT THE ANTI-THEFT CAP, PART N° 15.
3. MAKE SURE THAT ALL THE SCREWS HAVE BEEN PROPERLY TIGHTENED; LASTLY FINISH THE MOUNTING BY FIXING THE COVER PLATE N° 3 WITH THE SCREWS N° 5.

F INSTRUCTIONS DE MONTAGE

1. FIXER LA PLATINE FACONNEE (PIECE N°1) COMME INDIQUE SUR LA PHOTO A; FAIRE PARTICULIEREMENT ATTENTION A POSITIONNER CORRECTEMENT LES RONDELLES EN GOMME N°8 ;
2. POSITIONNER LA PLATINE SUPPORT TOP CASE, PIECE N°2, COMME INDIQUE SUR LA PHOTO B; NE PAS OUBLIER DE METTRE LE BOUCHON ANTIVOL, PIECE N°15;
3. CONTROLER QUE TOUTES LES VIS SONT BIEN SERREES ET TERMINER LE MONTAGE EN FIXANT LE COUVRE PLATINE N°3 AVEC LES VIS N°5.

D BAUANLEITUNG

1. BEFESTIGEN SIE DIE PLATTE (TEIL NR. 1), WIE IM FOTO A ABGEBILDET. DIE GUMMISCHÉIBEN NR. 8 MÜSSEN AM RICHTIGEN PLATZ POSITIONIERT WERDEN .
2. JETZT POSITIONIEREN SIE DIE KOFFERTRÄGER PLATTE, TEIL NR. 2, WIE IM FOTO B BESCHRIEBEN; VERGESSEN SIE NICHT DIE ANTI-DIEBSTAHL SICHERUNG (TEIL NR. 15) EINZUSTECKEN.
3. ÜBERPRÜFEN SIE, DASS ALLE SCHRAUBEN FEST GEZOGEN SIND UND BEFESTIGEN SIE DIE PLATTE NR. 3 MIT DEN SCHRAUBEN NR. 5.

ES

INSTRUCCIONES DE MONTAJE

1. ENGANCHAR LA PARRILLA PRECORTADA (DETALLE NR 1) COMO INDICA LA FOTO A PONIENDO CUIDADO EN POSICIONAR LAS ARANDELAS DE GOMA NR 8
2. POSICIONAR LA PLETINA PORTA MALETA (DETALLE NR 2) COMO INDICA LA FOTO B, ACORDARSE DE INSERTAR EL TAPÓN ANTI- ROBO (DETALLE NR 15)
3. APRETAR TODOS LOS TORNILLOS Y FIJAR EL CUBRE PARRILLA NR 3 CON LOS TORNILLOS NR 5