

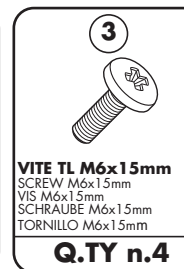
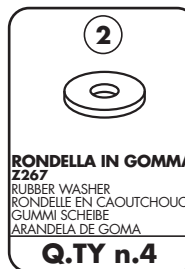
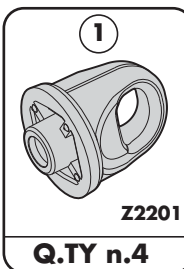


art. E125

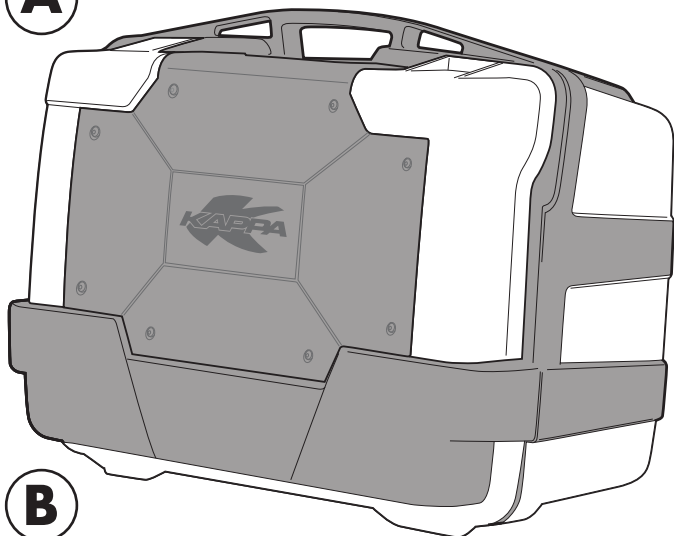
GANCI PER RETE ELASTICA
HOOKS FOR ELASTIC BELT
CROCHET POUR CEINTURE ÉLASTIQUE
HAKEN FÜR ELASTISCHE BAND
GANCHO PARA LA CORREA ELÁSTICA

In any case.

ISTRUZIONI DI MONTAGGIO - MOUNTING INSTRUCTIONS
 INSTRUCTIONS DE MONTAGE
 BAULEITUNG - INSTRUCCIONES DE MONTAJE



A



B

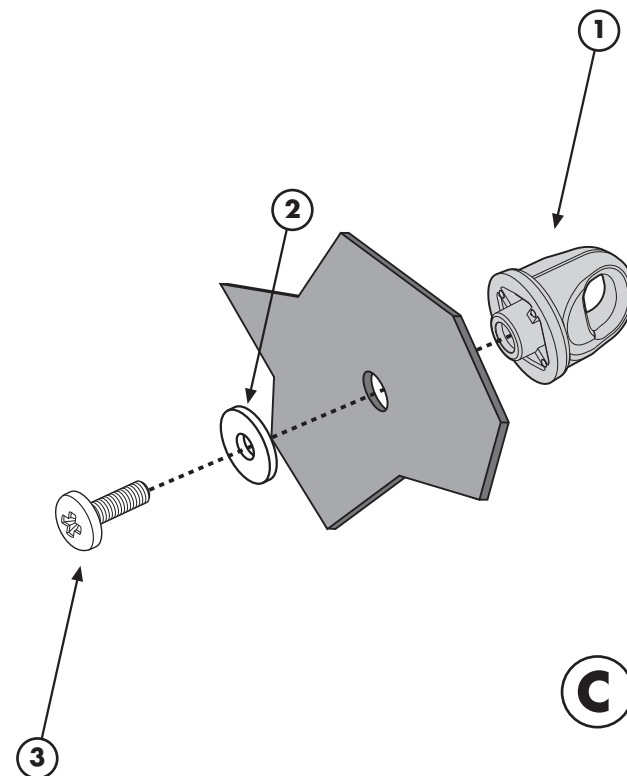
ATTENZIONE
 POSIZIONARE I GANCI SOLAMENTE NELLE ZONE EVIDENZIATE IN BIANCO (VEDI fig. B); PUNTA DA UTILIZZARE Ø10mm, SI CONSIGLIA DI FORARE PRIMA CON UNA PUNTA DI DIAMETRO MINORE

ATTENTION
 PLACE THE HOOK ONLY IN THE PLACES POINTED OUT IN WHITE COLOUR. (SEE PICTURE B) DRILL DIAMETER - Ø10MM, IT IS RECOMMENDED TO PERFORATE WITH A DRILL OF MINOR DIAMETER .

ATTENTION
 POSITIONNEZ LE CROCHET SEULEMENT DANS LES ZONES SIGNALÉES AVEC LE COULEUR BLANC. (REGARDEZ L'IMAGE B). LE DIAMÈTRE DE LA PERCEUSE - Ø10MM, NOUS VOUS CONSEILLONS DE PERFORER AVEC UNEPERCEUSE DU DIAMÈTRE MINEURE.

ACHTUNG
 BITTE PLATZIEREN SIE DIE HACKEN IN DIE IN WEISS ANGEZEIGEN FLÄCHEN. (SIEHE BILDER B). BOHREN SIE EIN LOCH VON Ø10MM DURCHMESSER

ATENCIÓN
 COLOQUE LOS GANCHOS SOLO EN LAS ÁREAS RESALTADAS EN COLOR BLANCO (VER. FIG.B); SE SUGIERE UTILIZAR Ø 10MM. EN UN PRIMER EJERCICIO SE RECOMIENDA UTILIZAR UNA PUNTA DE DIÁMETRO INFERIOR.



C