

D7058KIT – D7058KITK

SCHERMO SPECIFICO – SPECIFIC SCREEN – ÉCRAN SPECIFIQUE – SPEZIFISCHEN BLIDSCHIRM – PANTALLA ESPECIFICA – TELA ESPECIFICA

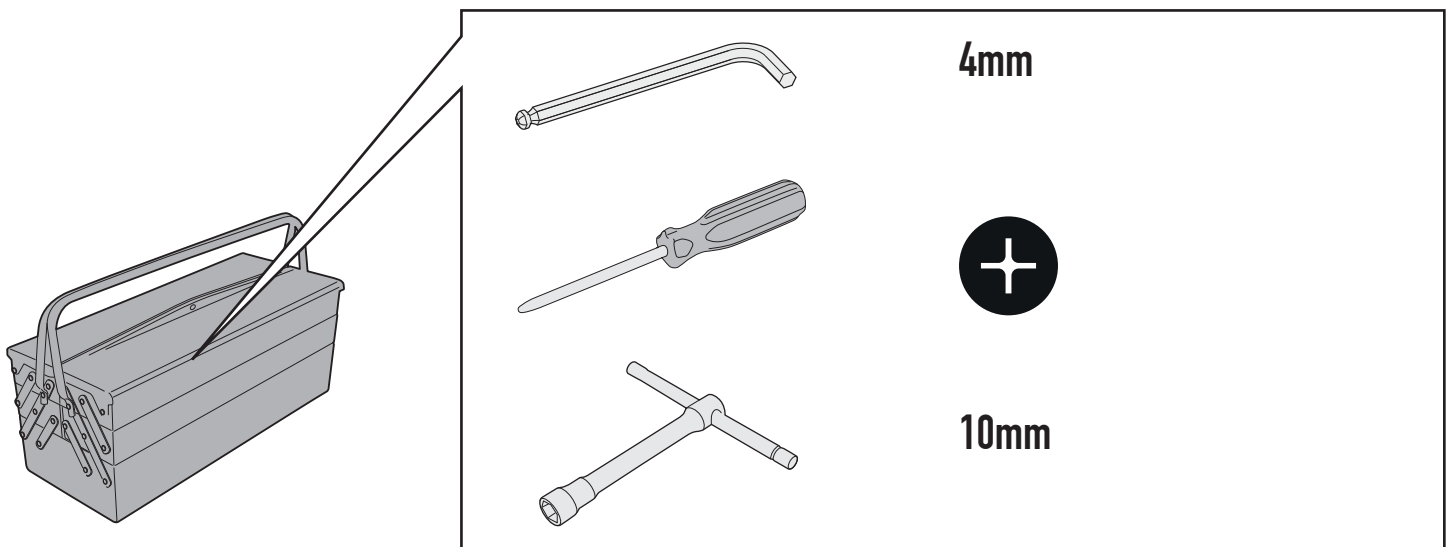
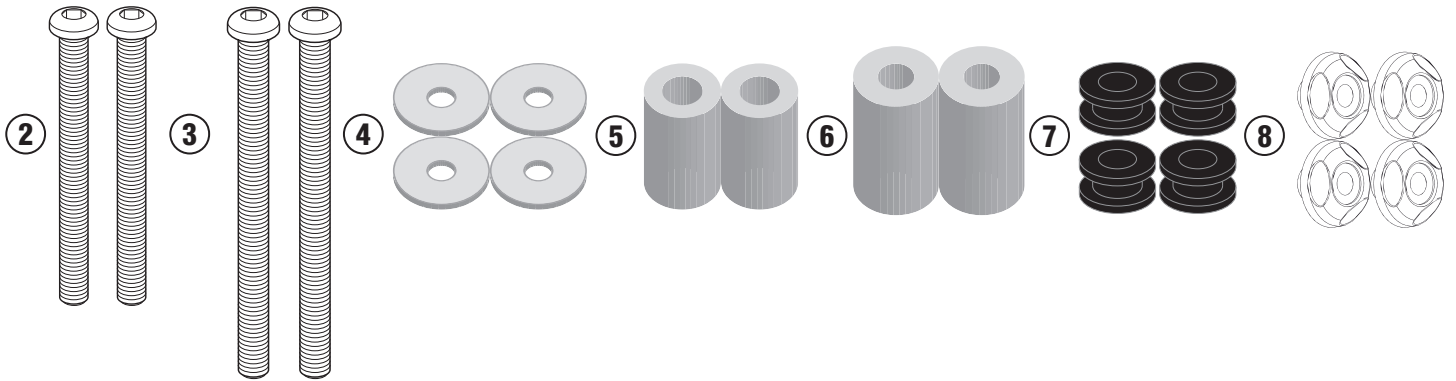
SYM JOYMAX Z 300 (2019)

| N° | Descrizione | Caratteristiche | Codice | Quantità |
|----|---|-----------------------------------|---------------|----------|
| 1 | Schermo Specifico - Specific Screen Écran Spécifique - Spezifischen Bildschirm Pantalla Especifica - Tela Especifica | - | D7058ST | - |
| 2 | Vite - Screw Vis - Schraube Tornillo – Parafuso | TBEI M6x55 | 655TBEI | 2 |
| 3 | Vite - Screw Vis - Schraube Tornillo – Parafuso | TBEI M6x65 | 665TBEI | 2 |
| 4 | Rondella - Washer Rondelle - Scheibe Arandela – Arruela | Foro 6mm / Esterno 20mm sp. 1,5mm | 620RON | 4 |
| 5 | Distanziale - Spacer Entretoise - Distanzstueck Distanciador – Espaçador | Ø18x30 Foro 9,5mm | C18L30F9,5T | 2 |
| 6 | Distanziale - Spacer Entretoise - Distanzstueck Distanciador – Espaçador | Ø20x35 Foro 8,5mm | C20L35,5F8,5T | 2 |
| 7 | Gommino - Fairleader Chaumard – Gummi Goma - Borracha | - | Z268-2 | 4 |
| 8 | Boccola Di Ritenzione - Plastic Bush Douille Plastique - Plastik Buchse Casquillo - Boné | - | Z871N | 4 |
| 9 | Componenti Originali - Original Parts Parties Originales - Original Bauteile Componentes Originales - Componentes Originais | - | - | - |

D7058KIT - D7058KITK

SCHERMO SPECIFICO - SPECIFIC SCREEN - ÉCRAN SPECIFIQUE - SPEZIFISCHEN BLIDSCHIRM - PANTALLA ESPECIFICA - TELA ESPECIFICA

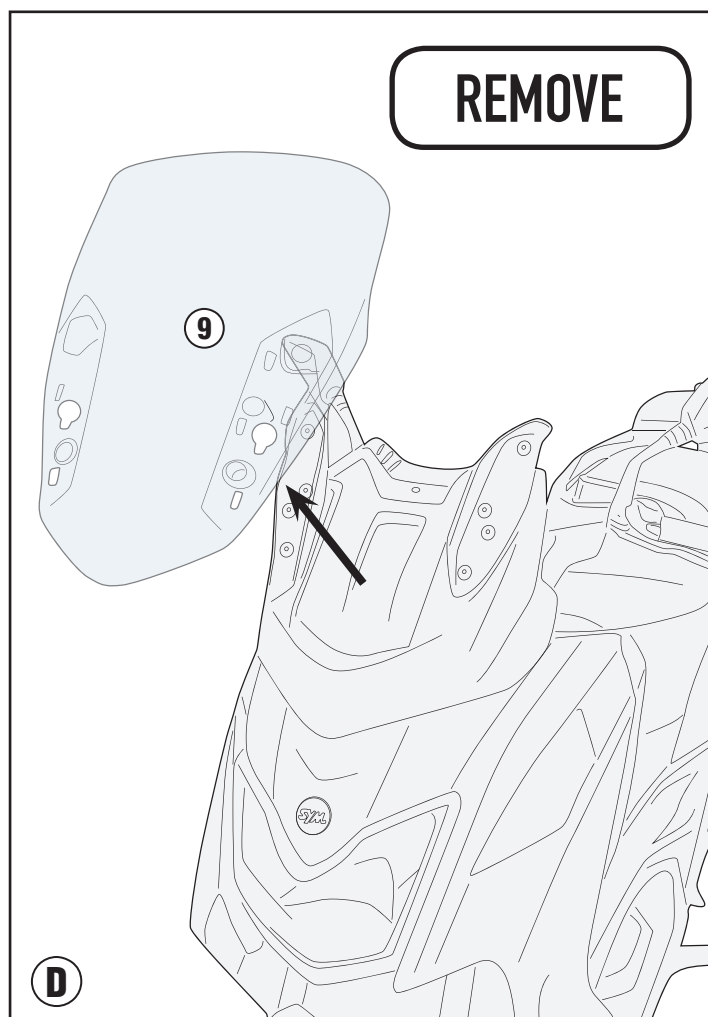
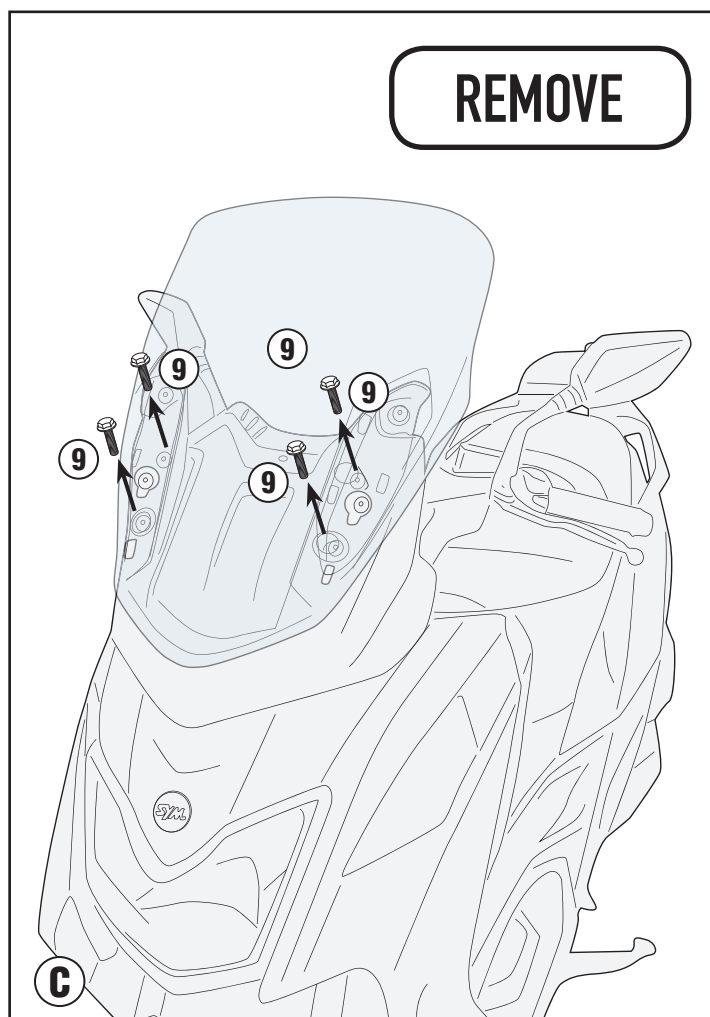
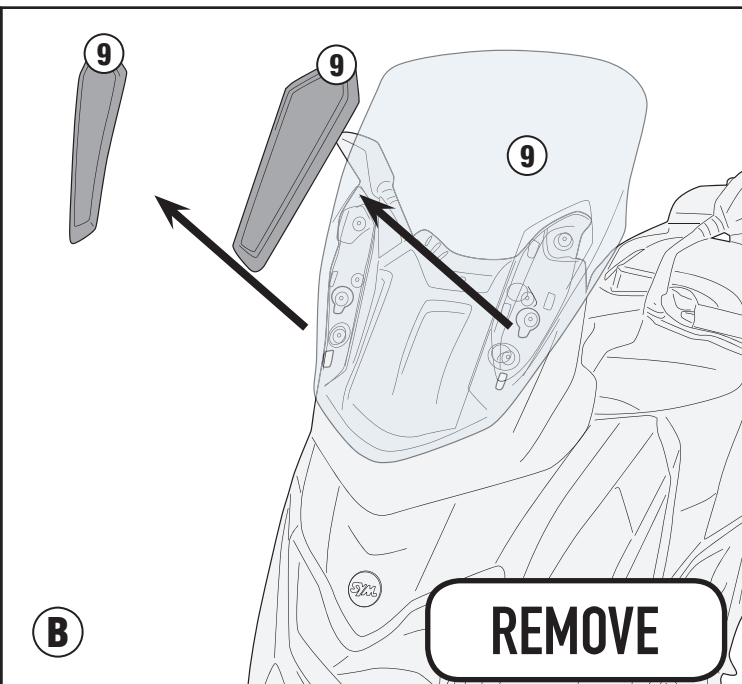
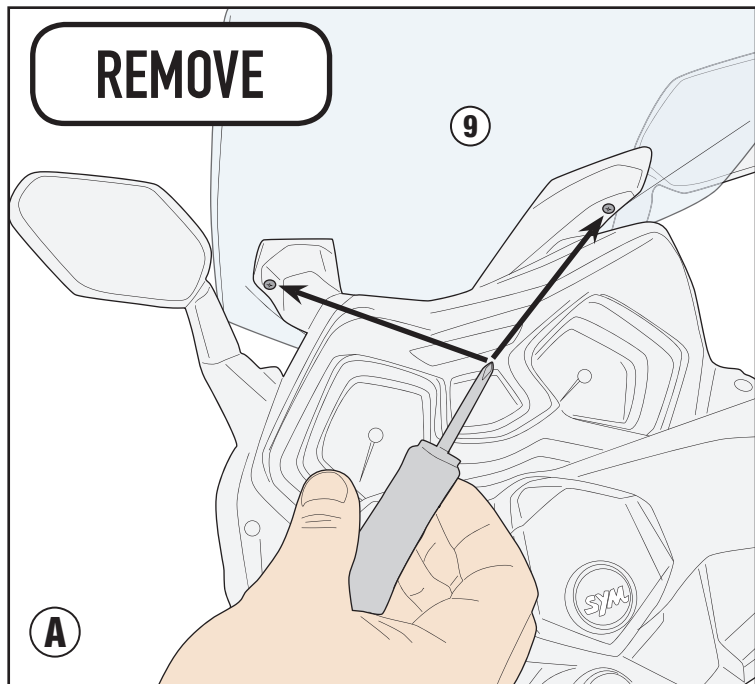
SYM JOYMAX Z 300 (2019)



D7058KIT - D7058KITK

SCHERMO SPECIFICO - SPECIFIC SCREEN - ÉCRAN SPECIFIQUE - SPEZIFISCHEN BLIDSCHIRM - PANTALLA ESPECIFICA - TELA ESPECIFICA

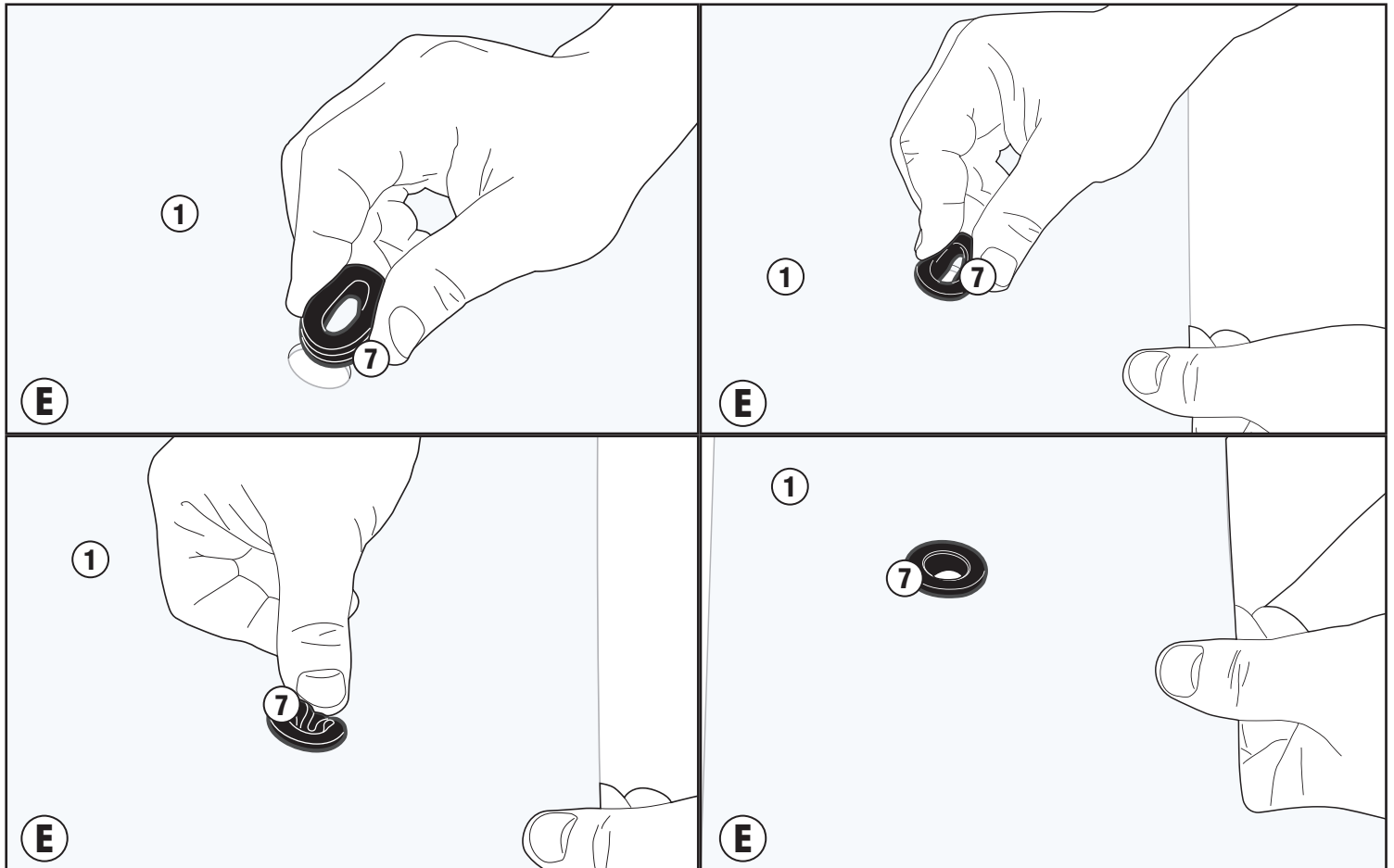
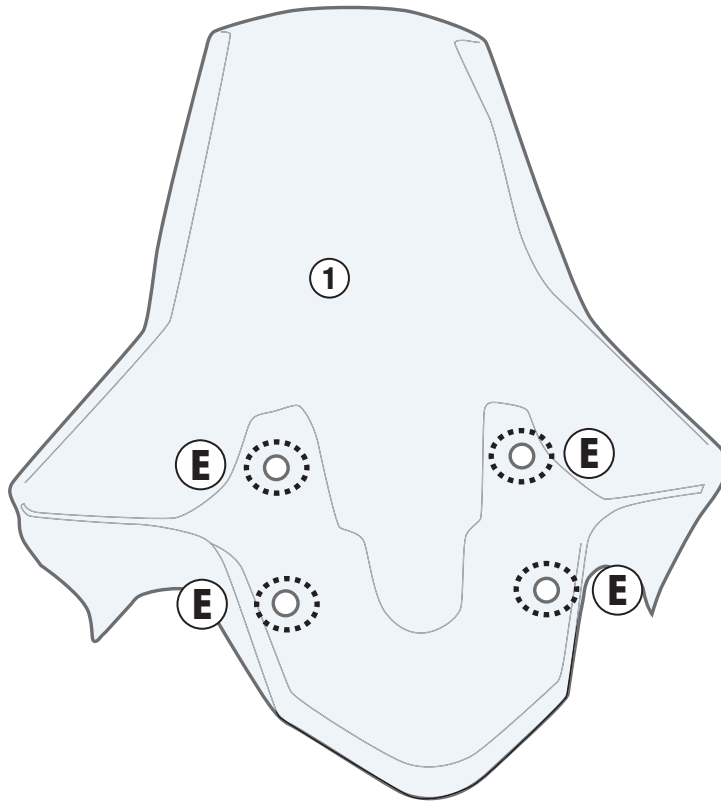
SYM JOYMAX Z 300 (2019)



D7058KIT - D7058KITK

SCHERMO SPECIFICO - SPECIFIC SCREEN - ÉCRAN SPECIFIQUE - SPEZIFISCHEN BLIDSCHIRM - PANTALLA ESPECIFICA - TELA ESPECIFICA

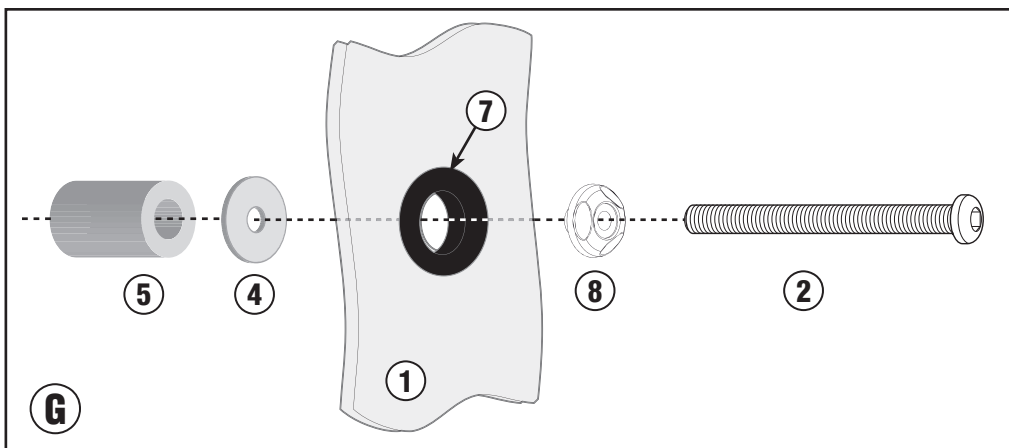
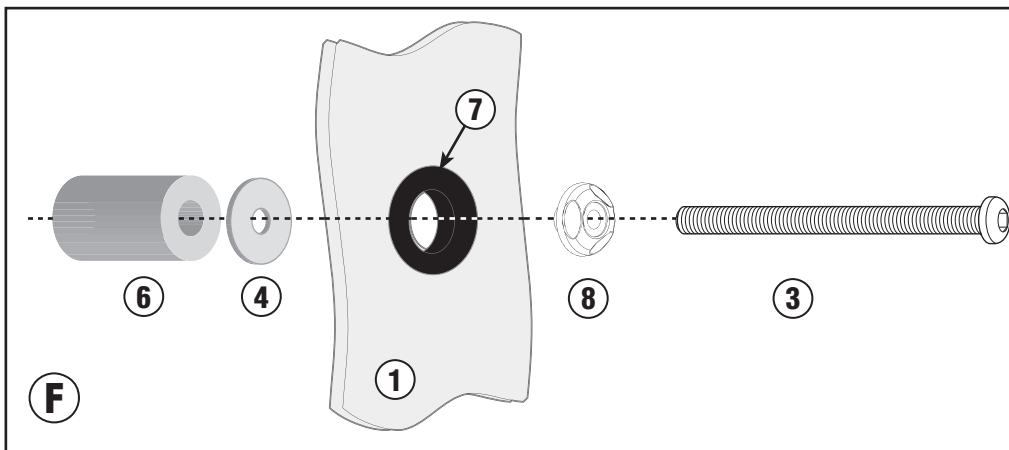
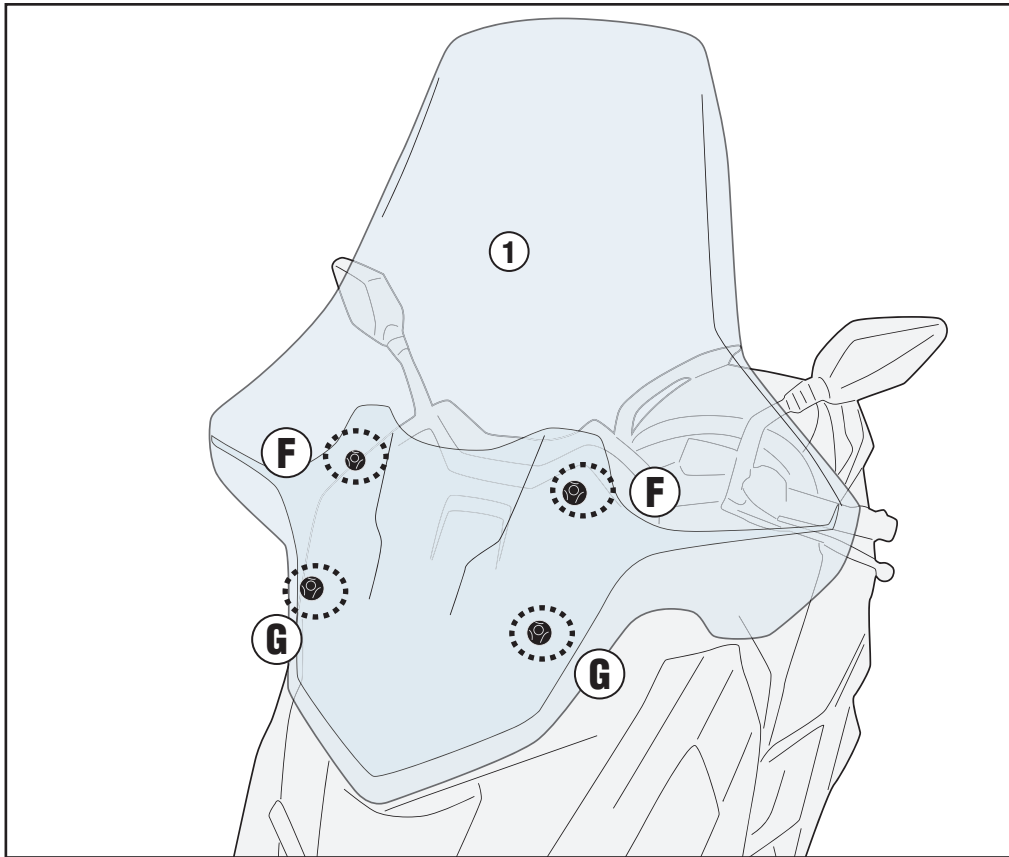
SYM JOYMAX Z 300 (2019)



D7058KIT - D7058KITK

SCHERMO SPECIFICO - SPECIFIC SCREEN - ÉCRAN SPECIFIQUE - SPEZIFISCHEN BLIDSCHIRM - PANTALLA ESPECIFICA - TELA ESPECIFICA

SYM JOYMAX Z 300 (2019)



ISTRUZIONI DI MONTAGGIO - MOUNTING INSTRUCTIONS
INSTRUCTIONS DE MONTAGE - BAUANLEITUNG
INSTRUCCIONES DE MONTAJE - INSTRUÇÕES DE MONTAGEM