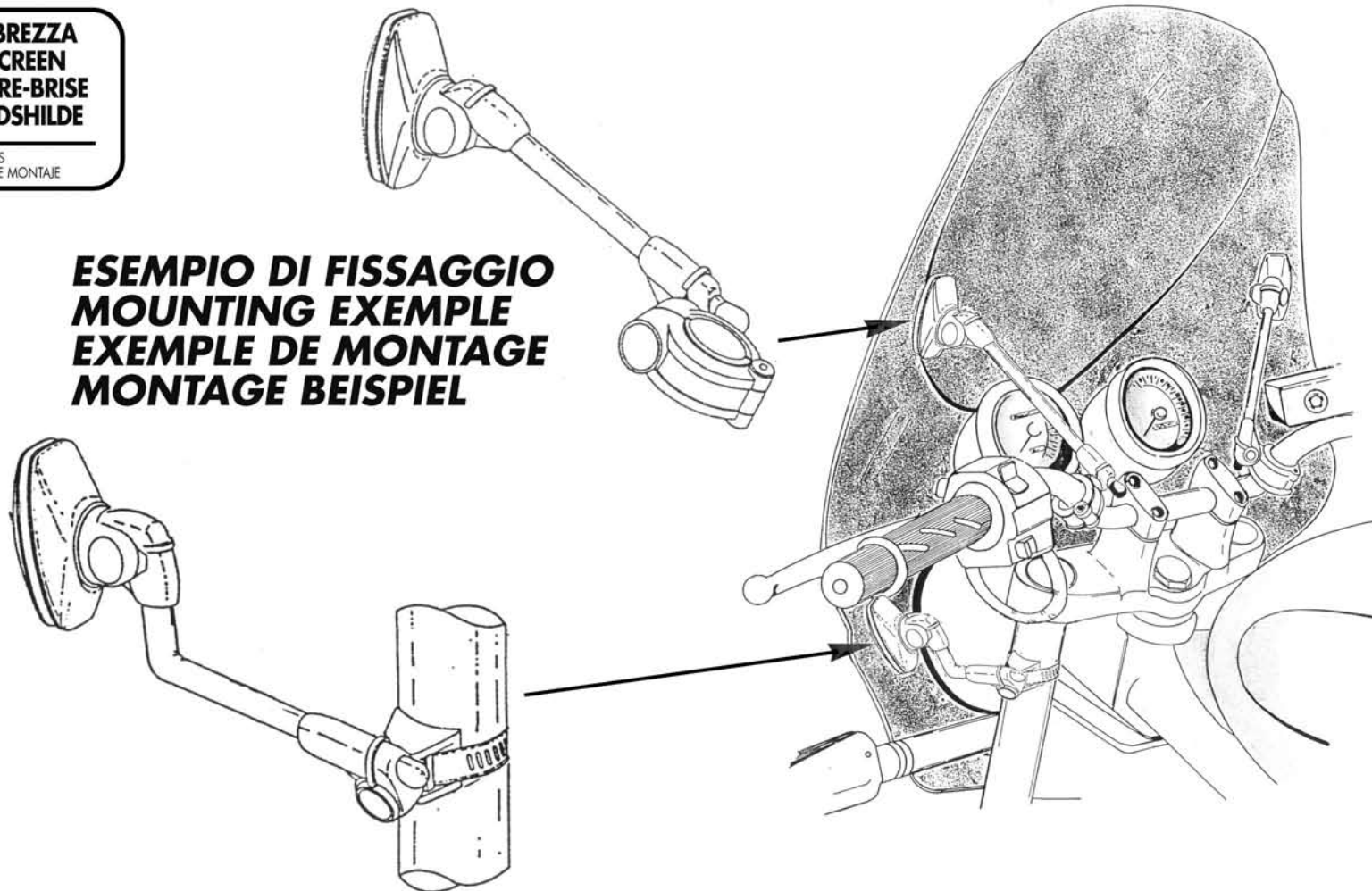


KIT ATTACCHI UNIVERSALI PER PARABREZZA UNIVERSAL FITTING KIT FOR WINDSCREEN KIT DE FIXATION UNIVERSEL POUR PARE-BRISE UNIVERSELMONTAGESATZ FUER WINDSHILDE

ISTRUZIONI DI MONTAGGIO - MOUNTING INSTRUCTIONS
INSTRUCTIONS DE MONTAGE - BAUANLEITUNG - INSTRUCCIONES DE MONTAJE

n°	DESCRIZIONE DEL KIT KIT DESCRIPTION DESCRIPTION DU KIT	Q.TA' Q.TY Q.TE
1	ASTA SUPPORT BARRE STANGE	2
2	MORSETTO CORTO PARTE VETRO SHORT CLAMP SCREEN SIDE BORNE COURTE COTE PARE-BRISE KURZE KLEMMENWINDSHIELD SEITE	2 sx-2 dx
3	SNODO JOINT ARTICULATION GELENK	4
4	PLACCA INTERNA INNER PLAQUE PLAQUE INTERIEUR INNER PLATE	4
5	PLACCA ESTERNA OUTER PLAQUE PLAQUE EXTERIEUR AUBERE PLATTE	4
6	GUARNIZIONE CLOSING LINING CAOUTCHOUC DICHTUNG	8
7	COPRIVITE COVER SCREW CAR CACHE-VIS SCHRAUBE	12
8	MORSETTO LONG CLAMP BORNE LONGUE KLEMMME	2
9	TAPPO CAP BOUCHON VERSCHLUB	4
10	VITE TCEI M 6X20 SCREW M 6X20 VIS M 6X20 SCHRAUBE M 6X20	10
11	MORSETTO LUNGO PARTE MANUBRIO LONG CLAMP HANDLEBAR SIDE BORNE LONGUE COTE GUIDON LANGE KLEMMLENKER SEITE	2 sx-2 dx
12	FASCETTA PER MANUBRIO CLAMP HANDLEBAR COLLIER POUR GUIDON SCHELLE FÜR LENKER	2 1 sx-1 dx
13	RIDUZIONE REDUCTION REDUCTION REDUKTION	4
14	VITE TCEI M 6 X 50 non tutte filettate SCREW M 6 X 50 VIS M 6 X 50 SCHRAUBE M 6 X 50	2
15	PARABREZZA WINDSCREEN PARA -BRISE WINDSHIELD	1
16	ASTINA PIEGATA FOLDED SUPPORT BARRE PLEE KURZE STANGE	2
17	FASCETTA PER FORCELLA CLAMP COLLIER GABEL SCHELLE	2
18	GUARNIZIONE FASCETTA CLAMP CLOSING LINING CAOUTCHOUC COLLIER DICHTUNG SCHELLE	2

ESEMPIO DI FISSAGGIO MOUNTING EXEMPLE EXEMPLE DE MONTAGE MONTAGE BEISPIEL



- ATTENZIONE -

CONTROLLI DA ESEGUIRE PRIMA DEL SERRAGGIO FINALE:

- VERIFICATE CHE IL VETRO SIA POSIZIONATO IN MODO SIMMETRICO E CHE IL BORDO SUPERIORE NON INTERFERISCA CON LA VISUALE DEL PILOTA.
- CONTROLLATE CHE STERZANDO A FONDO CORSA SIA DA UN LATO CHE DALL'ALTRO, NESSUN COMPONENTE DEL PARABREZZA VENGA A CONTATTO CON PARTI DELLA MOTO LIMITANDONE L'ANGOLO DI STERZATA.

SI DECLINA OGNI RESPONSABILITA' PER EVENTUALI DANNI CAUSATI DALL'INOSSERVANZA DI TALI ACCORGIMENTI

- WARNING -

FINAL CHECKS BEFORE TIGHTENING:

- CHECK THAT THE SCREEN IS SYMMETRICALLY POSITIONED AND THAT THE UPPER EDGE DOES NOT INTERFERE WITH THE PILOT VISUAL.
- CHECK THAT THE SCREEN AND FITTINGS DO NOT TOUCH ANY PART OF THE BIKE WHEN THE HANDLE-BAR IS TURNED BOTH TOWARDS RIGHT AND LEFT, LIMITING THE BIKE TURNING RADIUS.

WE DECLINE ANY RESPONSIBILITY FOR POTENTIAL DAMAGES CAUSED BY THE NON OBSERVANCE OF THESE WARNINGS

- ATTENTION -

AVANT LE SERRAGE FINAL, BIEN CONTROLLER QUE:

- VERIFIER QUE LE PARE-BRISE SOIT POSITIONNE DE FACON SYMETRIQUE ET QUE LE BORD SUPERIEUR N'EMPECHE PAS UNE CORRECTE VISUEL.
- CONTROLEZ QUE EN TOURNANT LE GUIDON A FOND DE CHAQUE COTE, AUCUN DETAIL DU PARE-BRISE HEURTEZ DES PARTIES DE LA MOTO EN LIMITANT L'ANGLE DE TOURNEMENT

NOUS DECLINONS TOUTES RESPONSABILITES POUR L'INOSERVANCE DE CETTES PRECAUTIONS OU MAUVAISE UTILISATION

- ACHTUNG -

KONTROLLE VOR DER ENDGULTIGEN BEFESTIGUNG

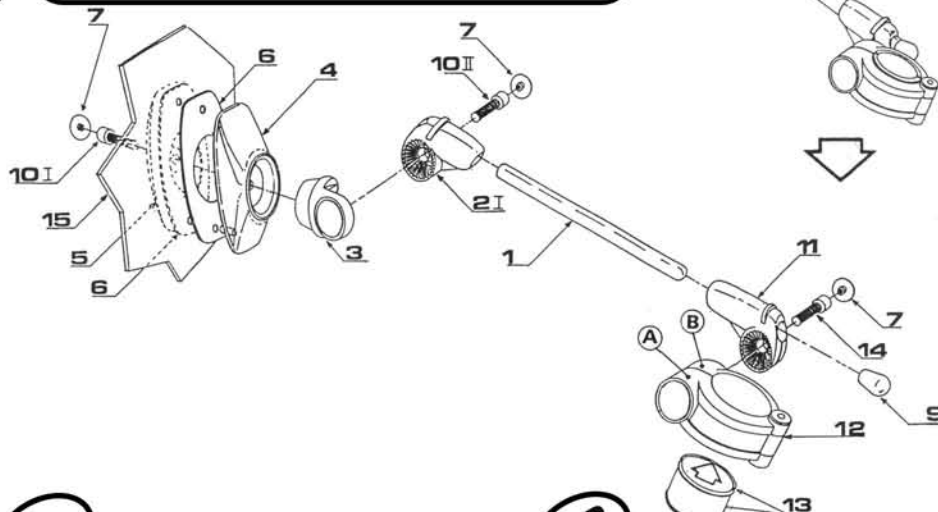
- PRÜFEN SIE, DASS IHR WINDSCHILD SYMETRISCH POSITIONIERT IST. DIE OBERE KANTE DES WINDSCHILDES DARF EINE KORREKTE AUSSICHT NICHT BEEINTRÄCHTIGEN.

- WENN SIE NACH LINKS UND RECHTS EINSCHLAGEN, BEACHTEN SIE, DASS KEIN TEIL DES WINDSCHILDS AN IHR MOTORRAD STÖßT

WIR LEHNEN JEGICHE VERANTWORTUNG FÜR MÖGLICHE SCHADEN, WELCHE AUFGRUND VON NICHTBEACHTUNG DIESER ANGABEN ENTSTEHEN, AB.

KIT ATTACCHI UNIVERSALI PER PARABREZZA UNIVERSAL FITTING KIT FOR WINDSCREEN KIT DE FIXATION UNIVERSEL POUR PARE-BRISE UNIVERSELMONTAGESATZ FUER WINDSHILDE

ISTRUZIONI DI MONTAGGIO - MOUNTING INSTRUCTIONS
INSTRUCTIONS DE MONTAGE - BAUANLEITUNG - INSTRUCCIONES DE MONTAJE



I

FASI DI MONTAGGIO

1- FISSAGGIO DEI 4 PUNTI AL PARABREZZA

MONTARE LE PLACCHE (4 E 5) CON INTERPOSTE LE GUARNIZIONI (6) CONTROLLANDO CHE LA SPORGENZA INFERIORE DELLA PLACCA (4) VADA AD INSERIRSI CORRETTAMENTE NEL FORO DEL PARABREZZA. MONTARE GLI SNODI (3) ED AVVITARE SENZA SERRARE LA VITE (10 I).

2- FISSAGGIO FASCETTE AL MANUBRIO

FISSARE LA FASCETTA (12) SUL MANUBRIO, UTILIZZANDO SE NECESSARIO LE RIDUZIONI (13) INSERIRE LE ASTINE (1) NEI MORSETTI LUNGHİ (11), AVVITARE SENZA SERRARE LA VITE (14) E REGOLARE A PIACERE LA POSIZIONE DELLE ASTINE (1) ACCORCIANDO ALL'OCCORRENZA L'ASTINA DALLA PARTE NON BOMBATA. MONTARE I MORSETTI (2) ALL'ESTREMITA' DELLE ASTINE (1).

3- FISSAGGIO FASCETTE FORCELLA

FISSARE LA FASCETTA (17) CON IL MORSETTO (8) ALLA FORCELLA INSERENDO LA GUARNIZIONE (18) OPPORTUNAMENTE TAGLIATA. INSERIRE LE ASTINE (16) NEI MORSETTI LUNGHİ (11), AVVITARE SENZA SERRARE LA VITE (10), QUINDI REGOLARE LA POSIZIONE DELLE ASTINE (16), ACCORCIARE A PIACERE L'ASTINA ED INSERIRE IL TAPPO (20). MONTARE I MORSETTI (2) ALLE ESTREMITA' DELLE ASTINE (16).

CONTROLLI DA ESEGUIRE PRIMA DEL SERRAGGIO FINALE:

-CONTROLLARE CHE IL VETRO SIA POSIZIONATO IN MODO SIMMETRICO.
-VERIFICARE CHE STERZANDO A FONDO CORSA, NESSUN COMPONENTE DEL PARABREZZA ENTRI IN CONTATTO CON PARTI DELLA MOTO. IL BORDO SUPERIORE DEL VETRO NON DEVE IMPEDIRE UNA CORRETTA VISUALE.

SERRAGGIO FINALE

SERRARE LA VITE FASCETTA (14) FINO A CHE I PUNTI (A e B) VENGANO A CONTATTO.
SERRARE LE VITI FASCETTE (17 e 10 III)
SERRARE LE 4 VITI SNODI (10 II)
SERRARE LE QUATTRO VITI (10 I)

ULTIMATO IL SERRAGGIO APPLICARE I TAPPINI (7 e 9)

GB

FITTING PHASES

1- ASSEMBLING THE SCREEN AND MOUNTING KIT

ASSEMBLE THE PLATES (4) AND (5) WITH THE PACKING BETWEEN ENSURING THAT THE LOWER PROJECTION OF THE PLATE FITS CORRECTLY IN THE SCREEN HOLE. ASSEMBLE THE JOINTS (3) WITHOUT TIGHTENING THE SCREW (10 I).

2- FIXING THE CLAMPS ON THE HANDLE-BARS

FIX THE CLAMP (12) ON HANDLE-BARS, USING IF NECESSARY THE SPACERS (13) INSERT THE BARS (1) IN THE LONG CLAMPS (11) WITHOUT TIGHTENING THE SCREW (14) AND ADJUST THE POSITION OF THE BARS (1) AS REQUIRED SHORTENING THE BAR FROM THE SQUARE END IF REQUIRED. ASSEMBLE THE CLAMP (2 I) ON THE END PART OF BARS (1).

3- FIXING CLIP TO THE FORK

FIX THE CLIP (17) WITH THE CLAMP (8) TO THE FORK, INSERTING THE SPACER (18). INSERT THE BARS (16) IN THE LONG CLAMPS (11) WITHOUT TIGHTENING THE SCREW (10 III). AT THIS POINT, ADJUST THE BAR POSITION (16) SHORTEN IF NECESSARY THE BAR AND INSERT THE CAP (20). ASSEMBLE THE CLAMPS (2 II) ON THE END PART OF BARS (16).

FINAL CHECK BEFORE TIGHTENING.

CHECK THAT THE SCREEN IS SYMMETRICALLY POSITIONED CHECK THAT THE SCREEN AND FITTINGS DO NOT TOUCH THE TANK WHEN THE HANDLE-BAR IS TURNED.

FINAL TIGHTENING

TIGHTEN THE HANDLE-BAR CLAMP (14) UNTIL THE POINTS (A and B) TOUCH.
TIGHTEN THE SCREW CLAMP (17 and 10 III)
TIGHTEN THE 4 JOINT SCREWS (10 II)
TIGHTEN THE FOUR SCREWS (10 I)

WHEN TIGHTENING IS FINISHED, APPLY CAPS (7 and 9).

F

PHASES DE MONTAGE

1-PHASE DE MONTAGE SUR LE PARE-BRISE

MONTER LES PLAQUES (4 et 5) EN INTERCALANT LES JOINTS EN CAOUTCHOUC (6). BIEN CONTROLER QUE L'ERGOT DE CENTRAGE INFERIEUR S'INTRODUISE CORRECTEMENT DANS LE TROU PREVU A CET EFFET. MONTER LES ROTULES (3) ET VISSER SANS SERRER LA VIS (10 I)

2- FIXATION DES COLLIERS AU GUIDON

FIXER LE COLLIER (12) SUR LE GUIDON, EN UTILISANT SI NECESSAIRE LES BAGUES DE REDUCTION (13). INTRODUIRE LES AXES (1) DANS LES PLOTS LONG (11) VISSER SANS SERRER LA VIS (14) ET REGLER LE POSITIONNEMENT DES AXES (1). (RACCOURCIR L'AXE DANS SA PARTIE NON BOMBEE). MONTER LES PLOTS (2 II) AUX ESTREMITES DES AXES (1).

3- FIXATION DES COLLIERS A LA FOURCHE

FIXER LE COLLIER (17) AVEC LE PLOT (8) A LA FOURCHE ET INTRODUIRE LA GARNITURE PREALABLEMENT AJUSTEE EN LA COUPANT. INTRODUIRE LES AXES (16) DANS LES PLOTS LONGS (11) ET VISSER SANS SERRER LA VIS (10 III) A CE STADE. REGLER LA POSITION DES AXES (16). RACCOURCIR EVENTUELLEMENT L'AXE ET INSERER LE CLAPET (20). MONTER LES PLOTS (2 II) AUX ESTREMITES DES AXES (16).

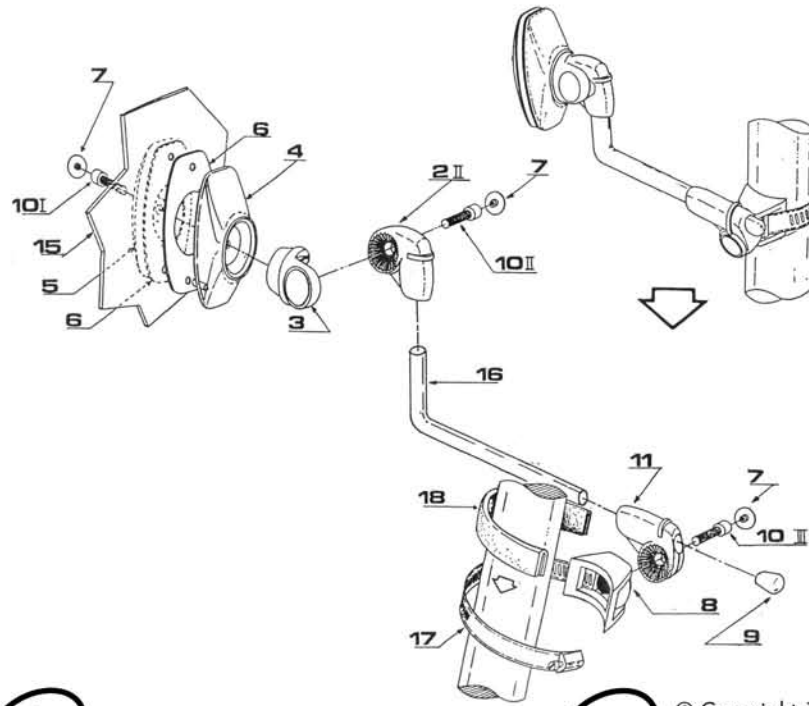
AVANT LE SERRAGE FINAL, BIEN CONTROLER QUE:

LE PARE-BRISE SOIT POSITIONNE DE FACON SYMETHRIQUE SUR LA MOTO. LA FIXATION SUR LA FOURCHE ET L'AXE NE HEURTEENT PAS LE RESERVOIR EN TOURNANT A GAUCHE OU A DROITE.

SERRAGE FINAL

SERRER LA VIS DES COLLIERS AU GUIDON (14) JUST QU'A LE POINT 'A' ET 'B' VIENNENT EN CONTACT.
SERRER LES VIS DES COLLIERS A LA FOURCHE (17 et 10 III)
SERRER LES VIS DES ROTULES (10 II)
SERRER LES QUATRE VIS (10 I)

UNE FOIS TERMINE LE SERRAGE, METTRE EN PLACE LES CACHE-VIS



D

BAUPHASEN

1-BEFESTIGUNG DER 4 PUNKTE AN DEM WINDSCHILD

BAUEN SIE DIE PLATTEN (4 u. 5) ZUSAMMEN. DIE DICHTUNGEN (6) SOLLTEN ZWISCHEN DEN PLATTEN EINGESCHOBEN WERDEN. GEBEN SIE ACHT, DASS DER UNTERE VORSPRUNG DER PLATTE MIT DEM LOCH DES UBEREINSTIMMT. MONTIEREN SIE DIE GELENKE (3) UND BEFESTIGEN SIE DIE SCHRAUBE (10 I) OHNE SIE FESTZUZIEHEN.

2- BEFESTIGUNG DER SCHELLE AN DEM LENKER

BAUEN SIE DIE SCHELLE (12) MIT DEM LENKER ZUSAMMEN, WENN NOTIG, BENUTZEN SIE DIE REDUKTIONEN (13). SCHIEBEN SIE DIE STANGEN MIT DEN LANGEN KLEMMEN (11) EIN. BEFESTIGEN SIE DIE SCHRAUBE (14) OHNE SIE FESTZUZIEHEN UND RICHTEN SIE DIE STAGEN NACH BELIEBEN EIN. WENN ES NOTIG IST, KURZEN SIE DIE STANGE AN EINER STELLE WO SIE NICHT GEWOLBT IST. MONTIEREN SIE DIE KLEMMEN (2) AN DIE STANGENENDEN (1).

3- BEFESTIGUNG DER GABEL-SCHELLE

BEFESTIGEN SIE DIE SCHELLE (17) MIT DER SCHRAUBENMUTTER (8) AN DER GABEL UND SCHIEBEN SIE DIE ENTSPRECHEND GEKURTE DICHTUNG EIN. SCHIEBEN SIE DIE STANGEN (16) IN DIE LANGEN KLEMMEN (11) EIN. BEFESTIGEN SIE DIE SCHRAUBE (10) OHNE SIE FESTZUZIEHEN UND RICHTEN SIE DIE STANGEN (16) NACH BELIEBEN EIN. KURZEN SIE DIE STANGEN NACH BEDARF UND SCHIEBEN SIE DEN PFROPFEN (20) EIN. BEFESTIGEN SIE DIE KLEMMEN AN DEN STANGENEN DEN (16).

ENDGÜLTIGE BEFESTIGUNG

ZIEHEN SIE DIE SCHELLENSCHRAUBEN (14) AN, BIS SICH DIE PUNKTE (A u. B) BERÜHREN. BEFESTIGEN SIE DANN DIE SCHRAUBEN (17 u. 10 III). BEFESTIGEN SIE DIE VIER GELENKSCHRAUBEN (10 II). BEFESTIGEN SIE DIE VIER SCHRAUBEN (10 I). NACHDEM ALLE SCHRAUBEN BEFESTIGT WURDEN, BAUEN SIE DIE PFROPFEN (7 u. 9) EIN.

© Copyright 12112003MV-Rev02, 2/2