

AL1182A - AL1182AK

ATTACCHI SPECIFICI PER - SPECIFIC FITTING KIT FOR - KIT DE MONTAGE SPECIFIQUE POUR
 SPEZIFISCHER MONTAGEKIT FÜR - ANCLAJE ESPECÍFICO PARA - ANCORADOURO ESPECÍFICO

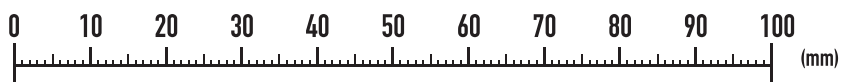
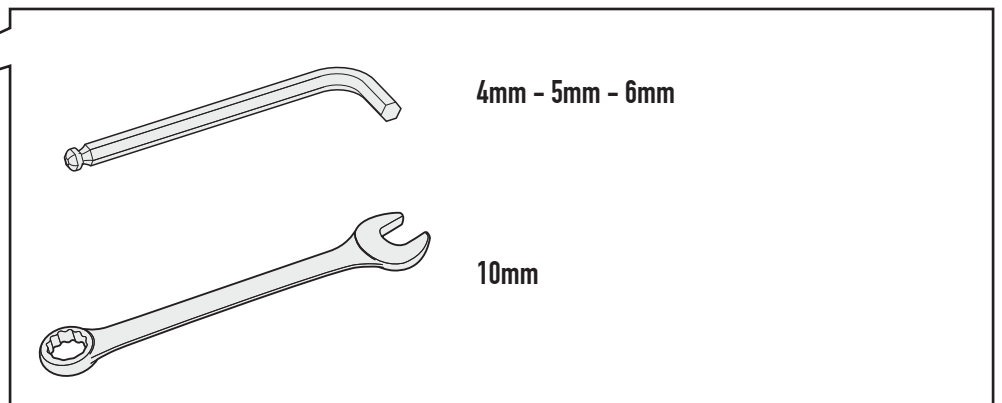
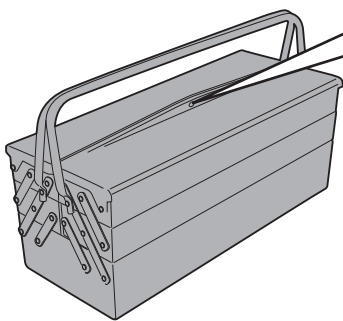
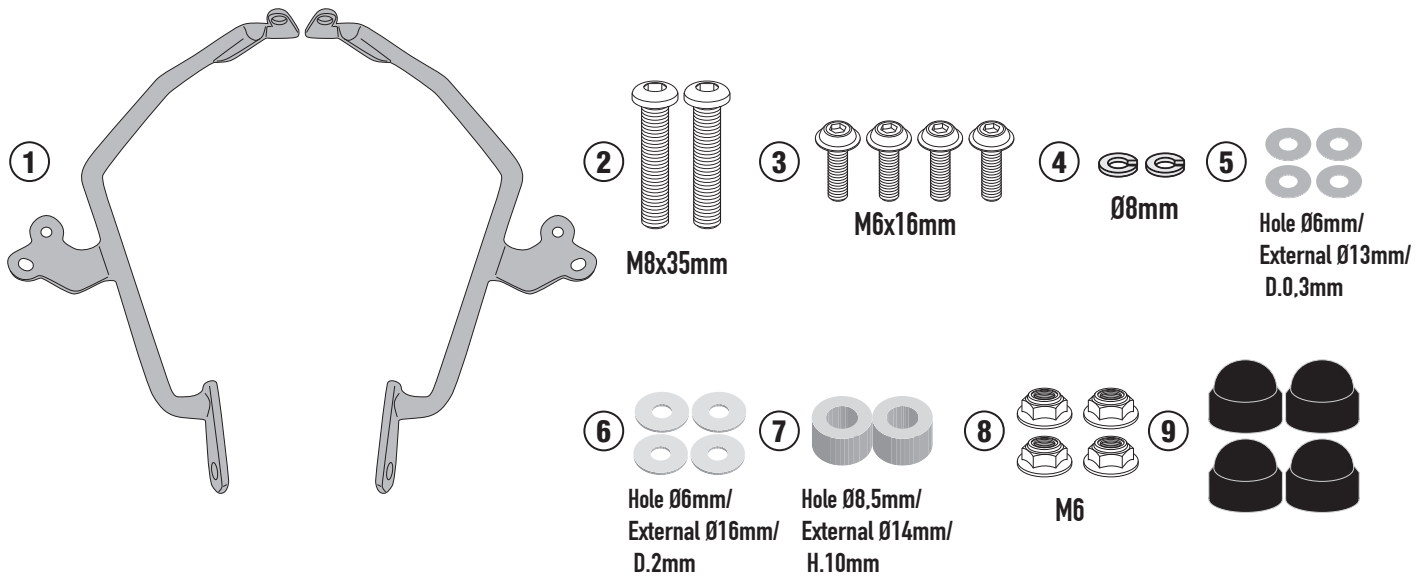
HONDA CMX 500 REBEL (2020)

N°	Descrizione	Caratteristiche	Codice	Quantità
1	Supporto - Support - Support Halteung - Soporte - Apoio	-	GNB2509DXV GNB2509SXV	2 (Right,Left)
2	Vite - Screw Vis - Schraube Tornillo - Parafuso	TBEI M8x35	835TBEI	2
3	Vite - Screw Vis - Schraube Tornillo - Parafuso	TBEIFN M6x16	616TBEIFN	4
4	Rondella spaccata - Split washer Scheibe - Rondelle fendue Arandela seccionada - Arruela Dentada	Foro Ø8mm	Z1060	2
5	Rondella In Nylon - Nylon Washer Rondelle Original En Nylon - Nylonscheibe Arandela De Nylon - Arruela De Nylon	Foro Ø6mm Esterno Ø13mm Sp.0,3mm	Z1979	4
6	Rondella Inox - Stainless Steel Washer - Rondelle Inox Rostfreie Unterlegscheibe Aus Stahl - Arandela Inox Arruela Lisa De Aço Inox	Foro Ø6mm Esterno Ø16mm Sp.2mm	616RONX	4
7	Distanziale - Spacer Entretoise - Distanzstueck Distanciador - Espaçador	Ø14x10 Foro 8,5mm	C14L10F8,5T	2
8	Dado - Bolt - Ecrou Mutter - Tuerca - Porca	Dado Autobloccante Flangiato Ribassato M6	6DADIABFN	4
9	Coprivite - Screw Cap Cache Vis - Stopsschraube Tapa Tornillo - Capa do Parafuso	-	10COP	4
10	Particolari Inclusi Nell'100AL/100ALB Components Included In The 100AL/100ALB Pièces Inclues Dans El 100AL/100ALB Bestandteile im 100AL/100ALB enthalten Despieces Incluidos 100AL/100ALB Explodiu incluído da 100AL/100ALB	-	-	-
11	Particolari Inclusi Nell'140A/140S Components Included In The 140A/140S Pièces Inclues Dans El 140A/140S Bestandteile im 140A/140S enthalten Despieces Incluidos 140A/140S Explodiu incluído da 140A/140S	-	-	-
12	Componenti Originali - Original Parts Parties Originales - Original Bauteile Componentes Originales - Componentes Originais	-	-	-

AL1182A - AL1182AK

ATTACCHI SPECIFICI PER - SPECIFIC FITTING KIT FOR - KIT DE MONTAGE SPECIFIQUE POUR
SPEZIFISCHER MONTAGEKIT FÜR - ANCLAJE ESPECÍFICO PARA - ANCORADOURO ESPECÍFICO

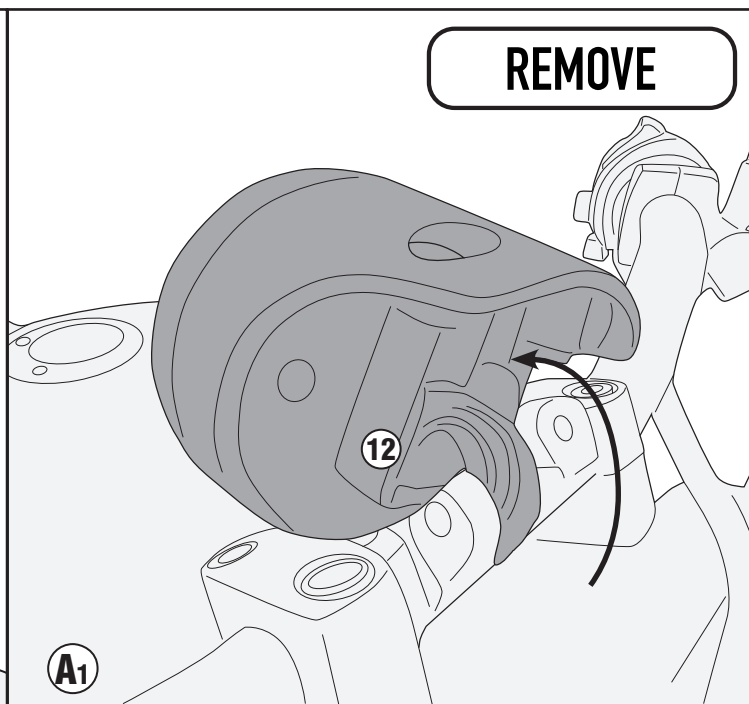
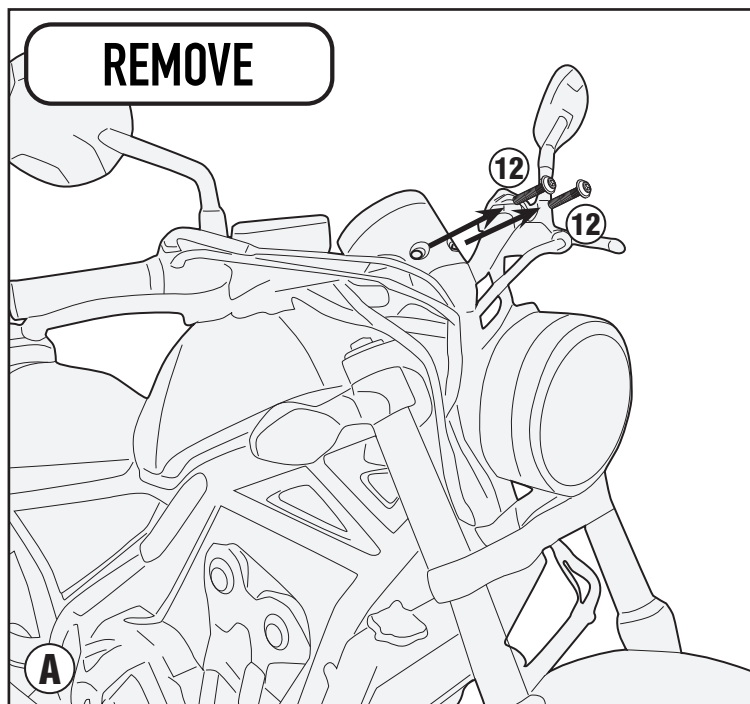
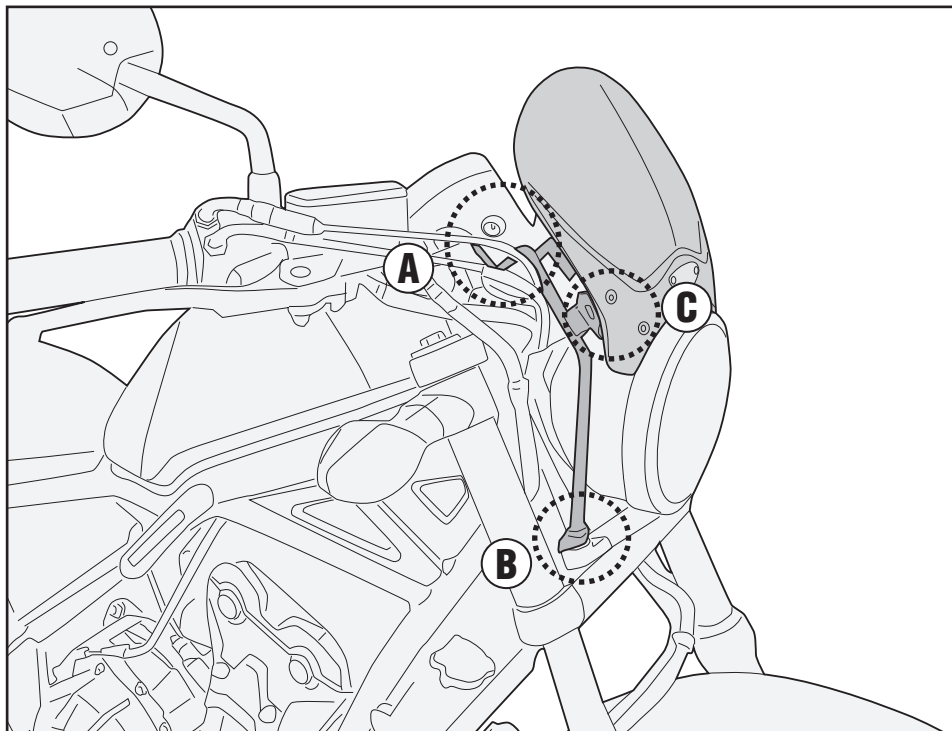
HONDA CMX 500 REBEL (2020)



AL1182A - AL1182AK

ATTACCHI SPECIFICI PER - SPECIFIC FITTING KIT FOR - KIT DE MONTAGE SPECIFIQUE POUR
SPEZIFISCHER MONTAGEKIT FÜR - ANCLAJE ESPECÍFICO PARA - ANCORADOURO ESPECÍFICO

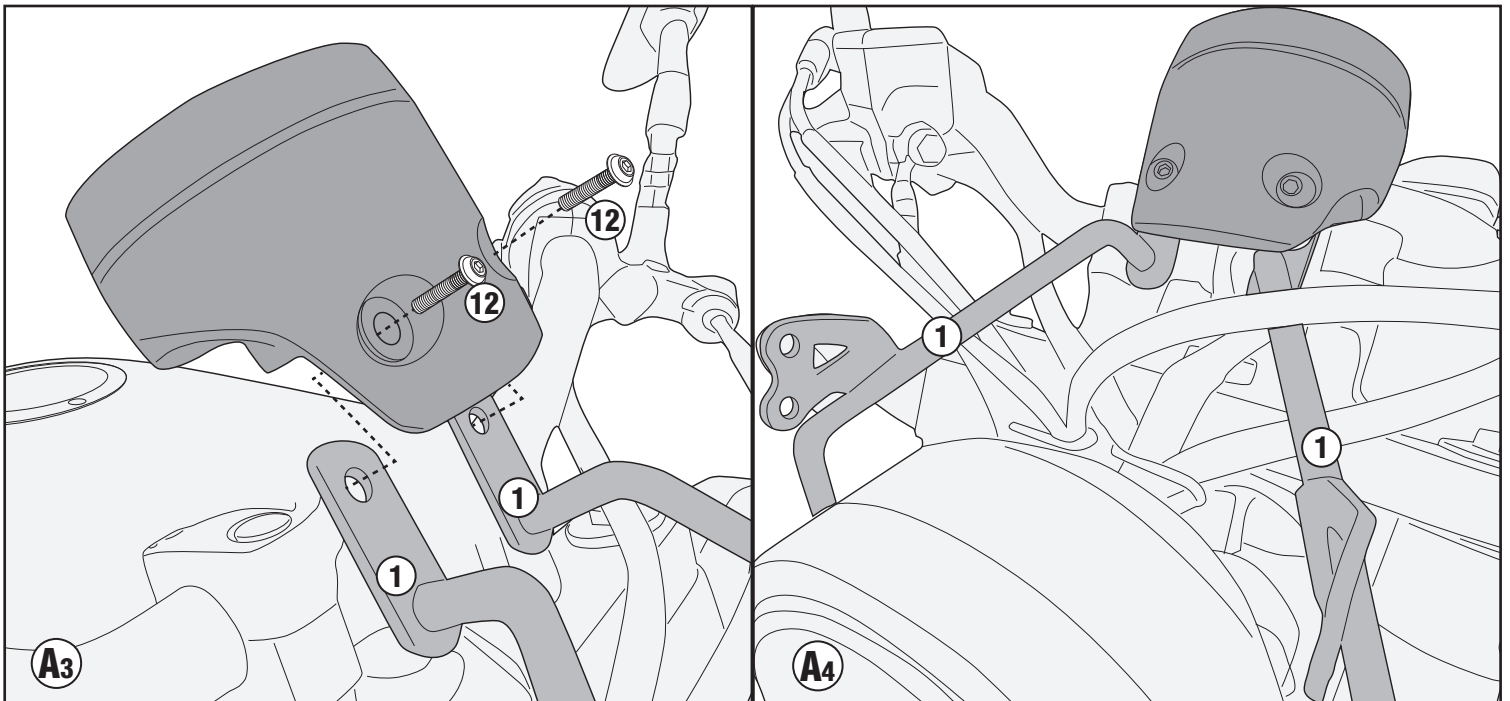
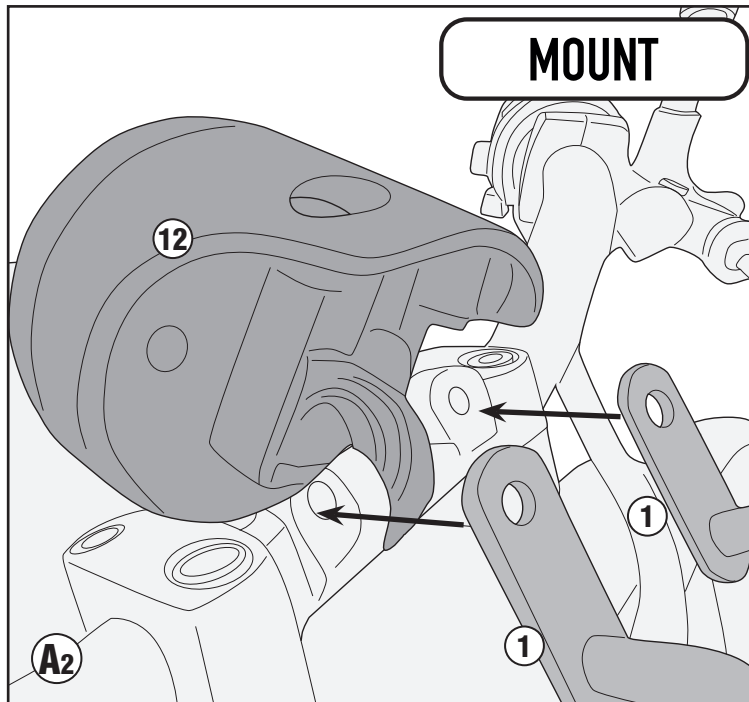
HONDA CMX 500 REBEL (2020)



AL1182A - AL1182AK

ATTACCHI SPECIFICI PER - SPECIFIC FITTING KIT FOR - KIT DE MONTAGE SPECIFIQUE POUR
SPEZIFISCHER MONTAGEKIT FÜR - ANCLAJE ESPECÍFICO PARA - ANCORADOURO ESPECÍFICO

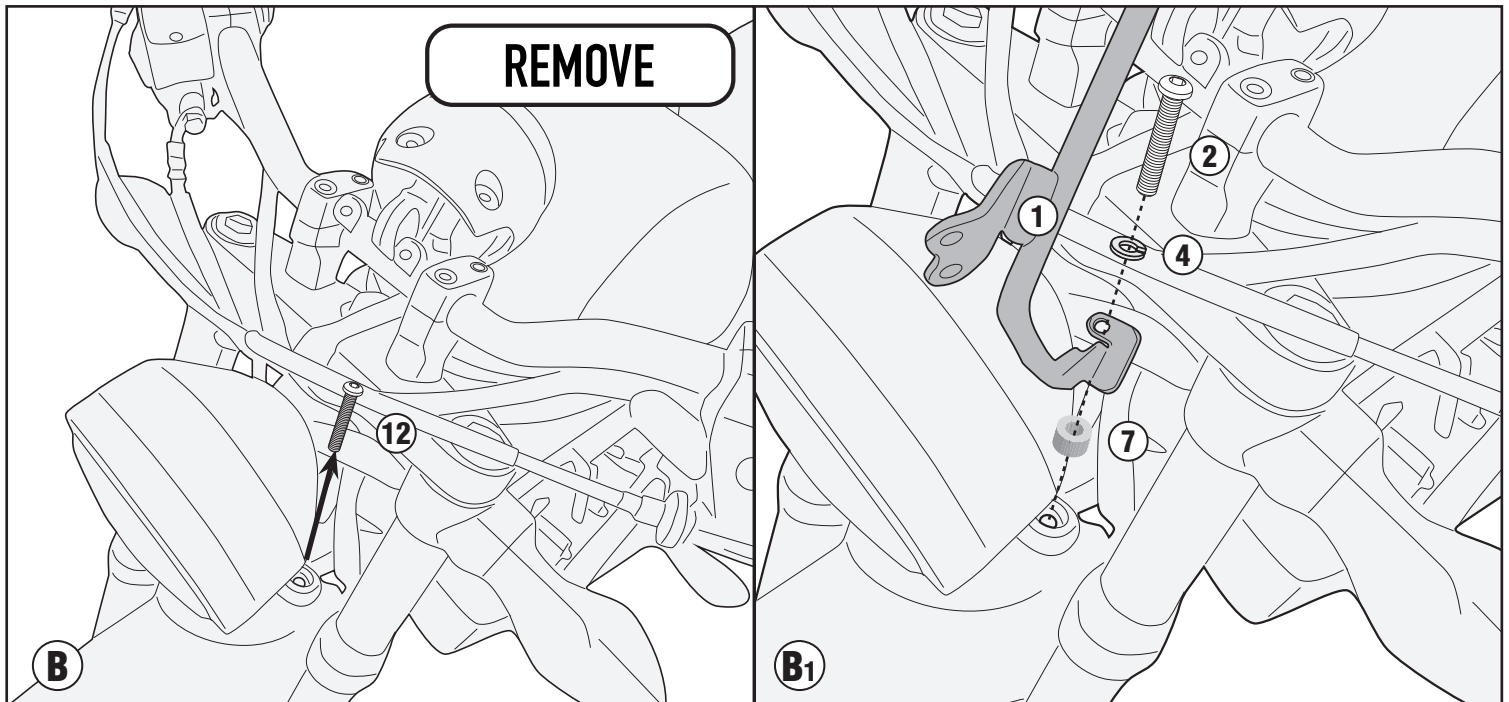
HONDA CMX 500 REBEL (2020)



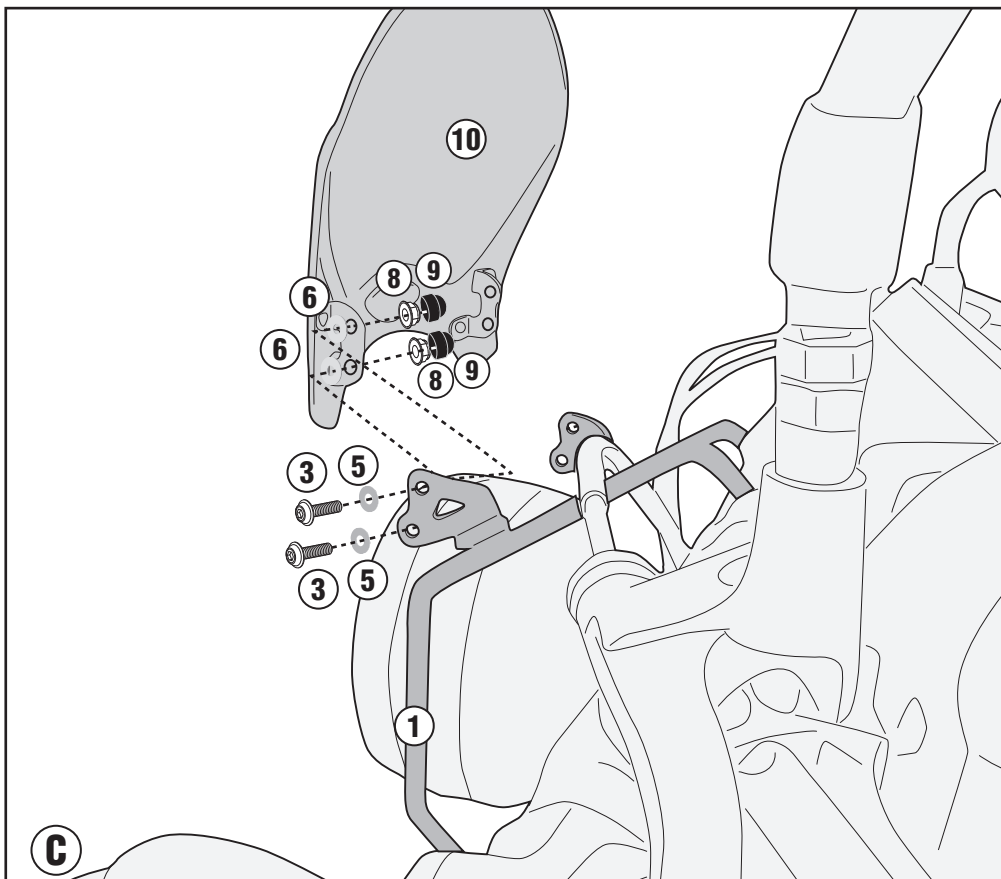
AL1182A - AL1182AK

ATTACCHI SPECIFICI PER - SPECIFIC FITTING KIT FOR - KIT DE MONTAGE SPECIFIQUE POUR
SPEZIFISCHER MONTAGEKIT FÜR - ANCLAJE ESPECÍFICO PARA - ANCORADOURO ESPECÍFICO

HONDA CMX 500 REBEL (2020)



AL1182A+100AL/100ALB



AL1182A - AL1182AK

ATTACCHI SPECIFICI PER - SPECIFIC FITTING KIT FOR - KIT DE MONTAGE SPECIFIQUE POUR
SPEZIFISCHER MONTAGEKIT FÜR - ANCLAJE ESPECÍFICO PARA - ANCORADOURO ESPECÍFICO

HONDA CMX 500 REBEL (2020)

AL1182A+140A/140S

