

# A8961A - A8961AK

ATTACCHI SPECIFICI PER - SPECIFIC FITTING KIT FOR - KIT DE MONTAGE SPECIFIQUE POUR  
SPEZIFISCHER MONTAGEKIT FÜR - ANCLAJE ESPECÍFICO PARA - ANCORADOURO ESPECÍFICO

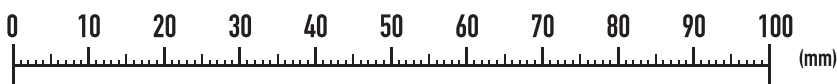
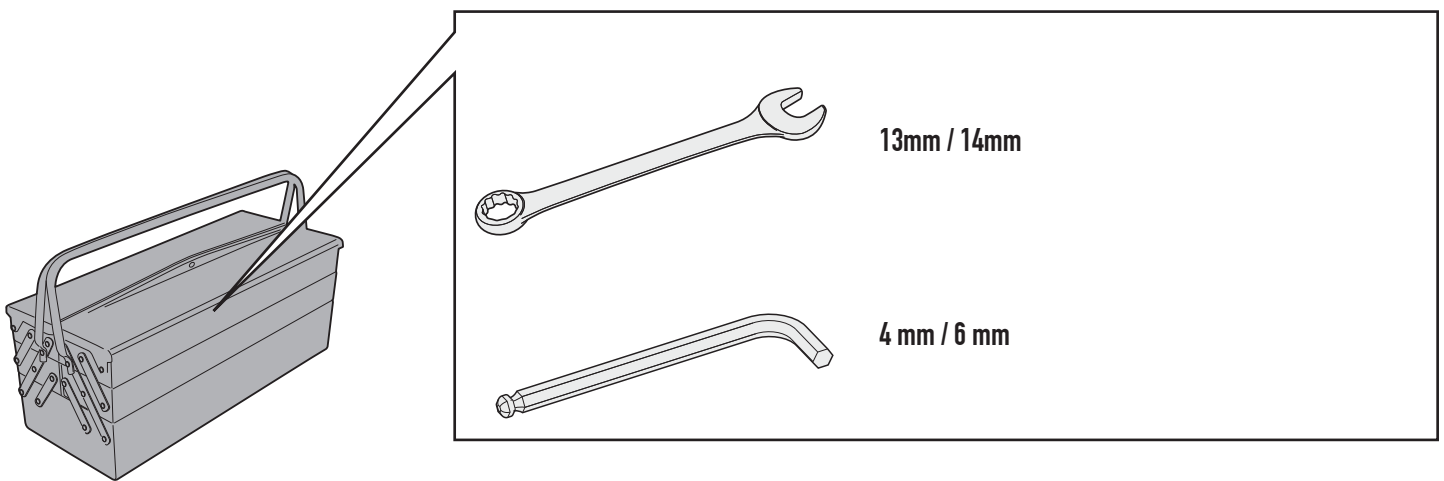
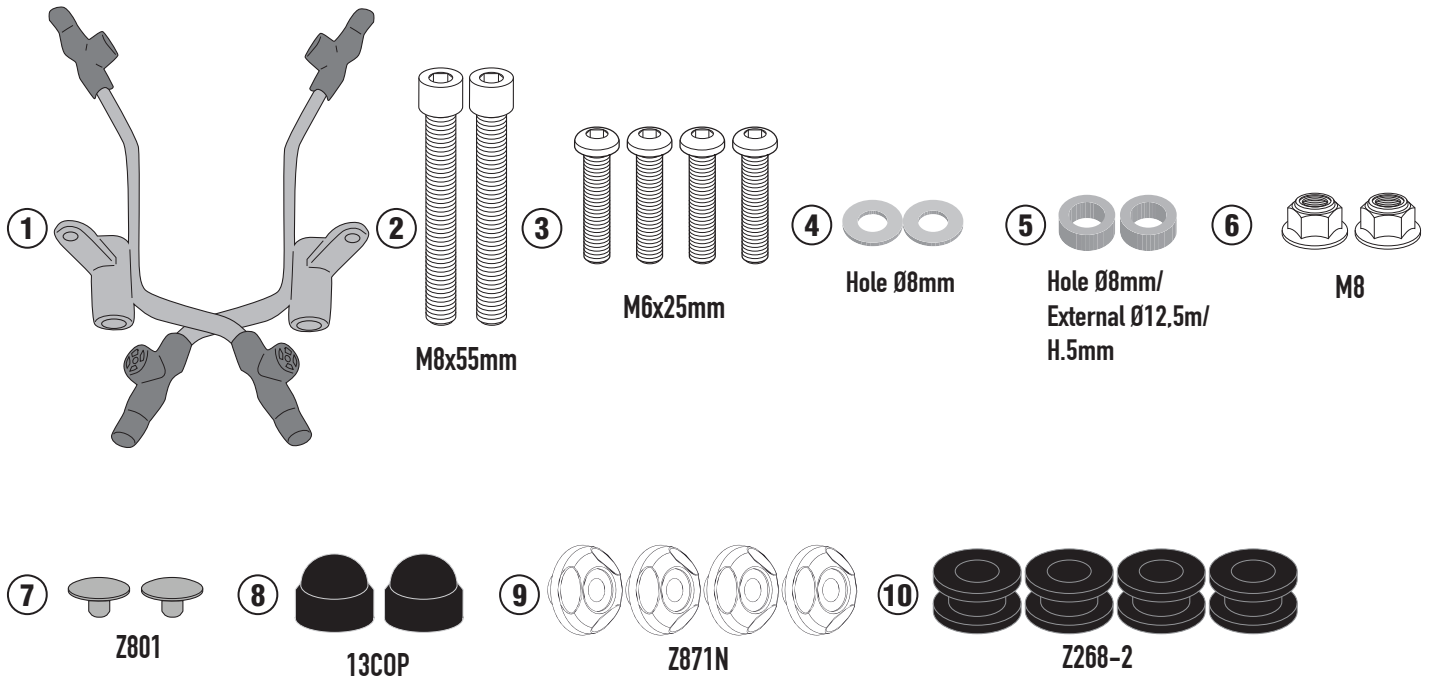
## NIU MQI+(2019/2020)

N°	Descrizione/Description	Caratteristiche/Features	Codice/Code	Quantità/Quantity
1	Supporto - Support - Support Halterung - Soporte - Apoio	-	GNB2566DXV GNB2566SXV	2(Left; Right)
2	Vite - Screw Vis - Schraube Tornillo - Parafuso	TCE M8x55	855TCE	2
3	Vite - Screw Vis - Schraube Tornillo - Parafuso	TBEI M6x25	625TBEI	4
4	Rondella - Washer Rondelle - Scheibe Arandela - Arruela	Foro Ø8mm	8RON	2
5	Distanziale - Spacer Entretoise - Distanzstueck Distanciador - Espaçador	Ø12,5x5 Foro 8mm	C12,5L5F8T	2
6	Dado - Bolt - Erou Mutter - Tuerca - Porca	Dado Autobloccante Flangiato M8 (H. 11mm)	8DADIAFLN	2
7	Coprivite - Screw Cap Cache Vis - Stopsschraube Tapa Tornillo - Capa do Parafuso	-	Z801	2
8	Tappo - Cap Fiche - Stecker Enchufe - Capa	-	13COP	2
9	Boccola Di Ritenzione - Plastic Bush Douille Plastique - Plastik Buchse Casquillo - Boné	-	Z871N	4
10	Gommino - Fairleader Chaumard - Gummi Goma - Borracha	-	Z268-2	4
11	Componenti Originali - Original Parts Parties Originales - Original Bauteile Componentes Originales - Componentes Originais	-	-	-
12	Schermo Specifico - Specific Screen - Écran Spécifique Spezifischen Bildschirm - Pantalla Especifica - Tela Especifica	-	D1155ST	-

# A8961A - A8961AK

ATTACCHI SPECIFICI PER - SPECIFIC FITTING KIT FOR - KIT DE MONTAGE SPECIFIQUE POUR  
SPEZIFISCHER MONTAGEKIT FÜR - ANCLAJE ESPECÍFICO PARA - ANCORADOURO ESPECÍFICO

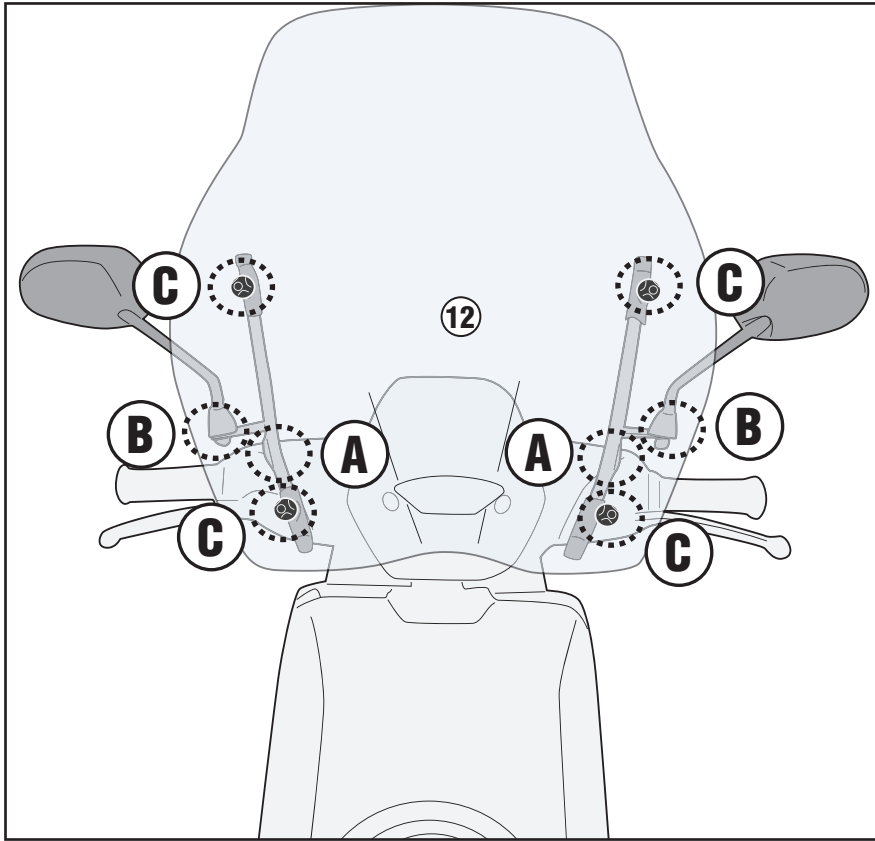
## NIU MQI+(2019/2020)



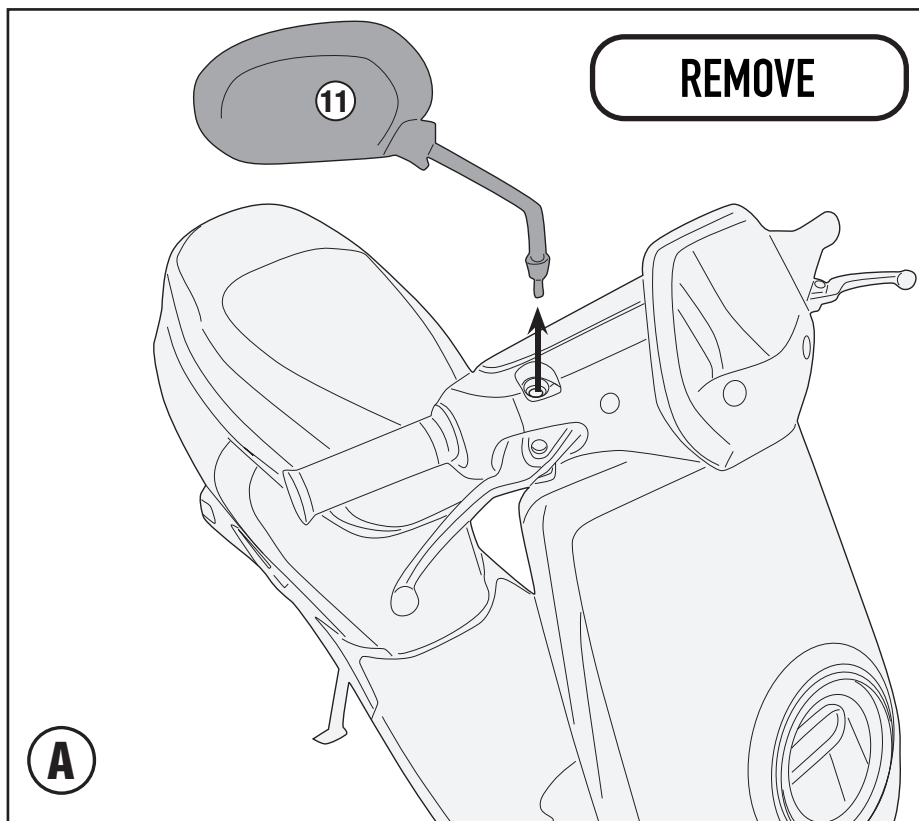
# A8961A - A8961AK

ATTACCHI SPECIFICI PER - SPECIFIC FITTING KIT FOR - KIT DE MONTAGE SPECIFIQUE POUR  
SPEZIFISCHER MONTAGEKIT FÜR - ANCLAJE ESPECÍFICO PARA - ANCORADOURO ESPECÍFICO

## NIU MQI+(2019/2020)



RIGHT SIDE / LEFT SIDE

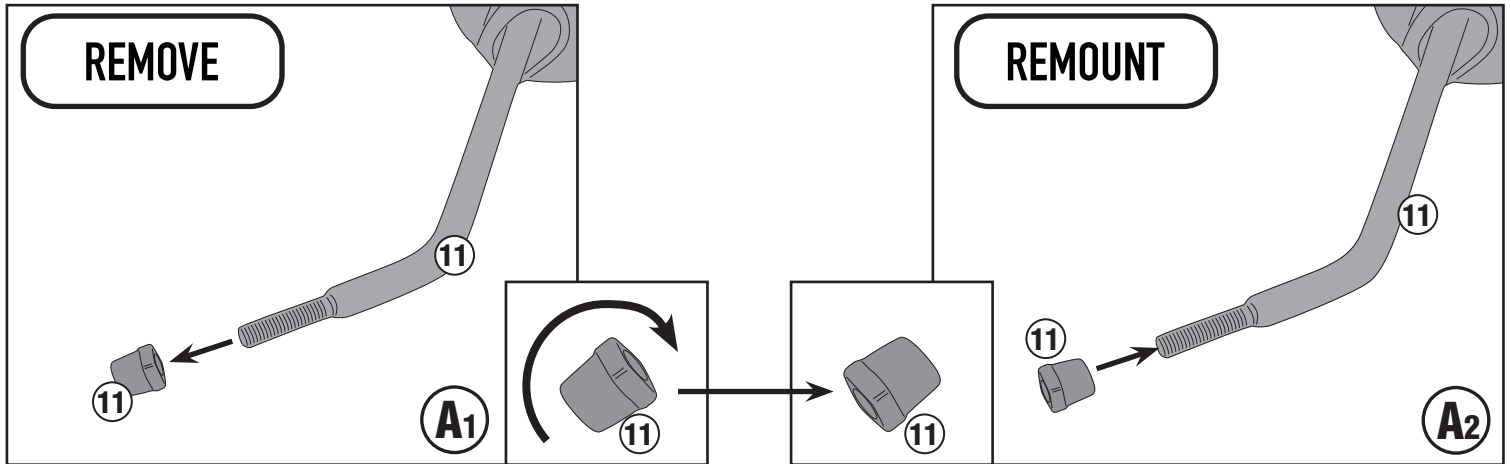


ISTRUZIONI DI MONTAGGIO - MOUNTING INSTRUCTIONS  
INSTRUCTIONS DE MONTAGE - BAUANLEITUNG  
INSTRUCCIONES DE MONTAJE - INSTRUÇÕES DE MONTAGEM

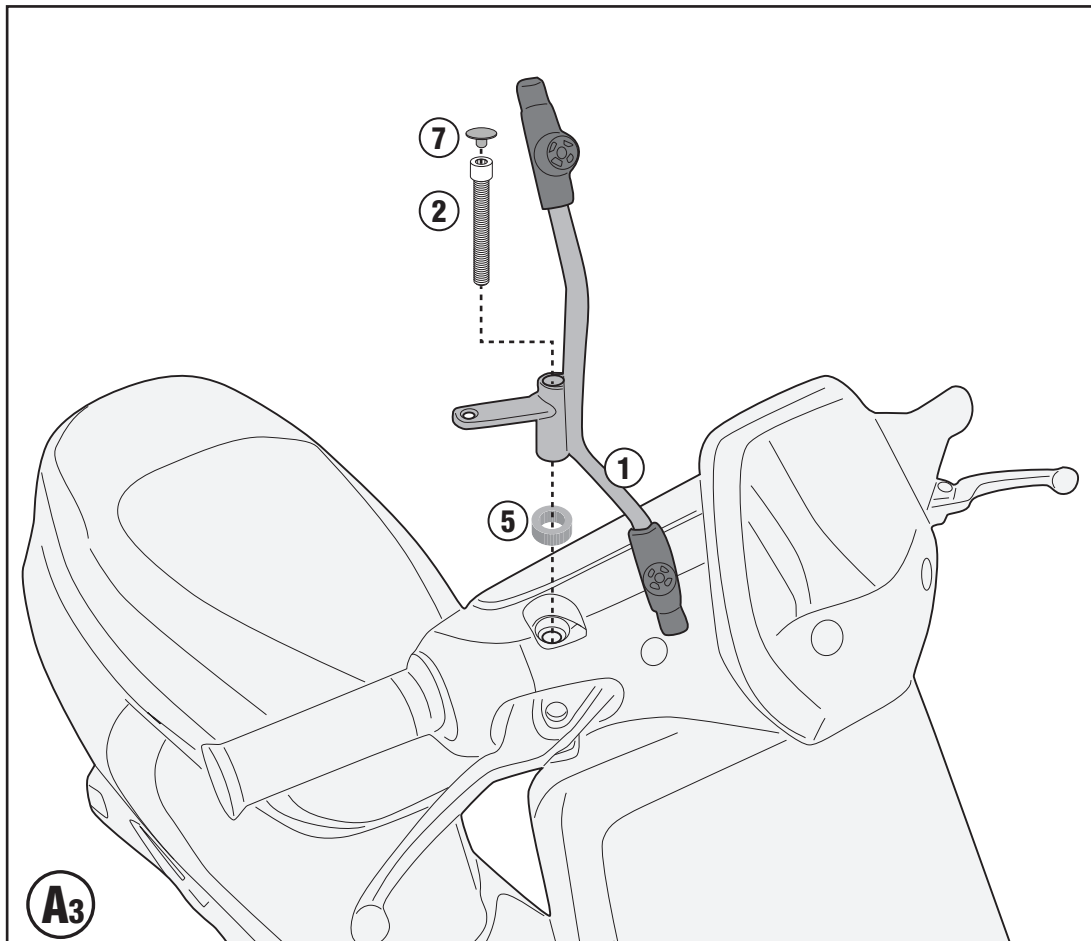
# A8961A - A8961AK

ATTACCHI SPECIFICI PER - SPECIFIC FITTING KIT FOR - KIT DE MONTAGE SPECIFIQUE POUR  
SPEZIFISCHER MONTAGEKIT FÜR - ANCLAJE ESPECÍFICO PARA - ANCORADOURO ESPECÍFICO

## NIU MQI+(2019/2020)



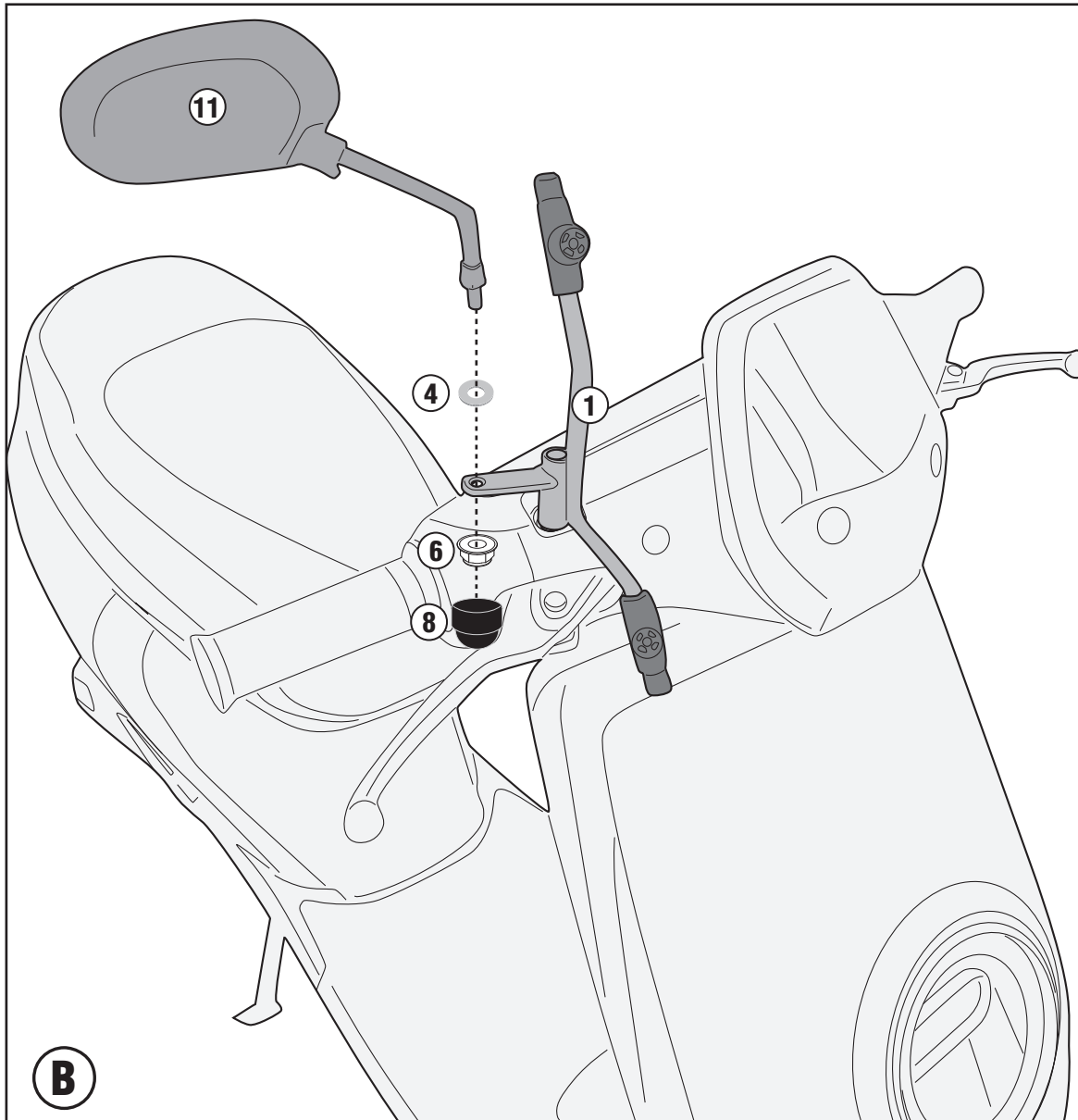
- ATTENZIONE : STRINGERE LE VITI SOLO DOPO AVER ULTIMATO IL CORRETTO POSIZIONAMENTO DEI SUPPORTI
- CAUTION : TIGHTEN THE SCREW ONLY AFTER SUPPORTS HAVE BEEN PLACED IN THEIR CORRECT POSITIONS.
- ATTENTION : SERRER LES VIS QUE LORSQUE LES SUPPORTS ONT ÉTÉ MISES EN POSITION CORRECTE.
- ACHTUNG : SCHRAUBE ERST DANN ANZUZIEHEN, WENN DIE STÜTZEN POSITIONIERT SIND.
- ATENCIÓN : APRETAR LOS TORNILLOS SOLO DESPUES DE HABER ULTIMADO EL CORRECTO POSICIONAMIENTO DEL SOPORTES.
- CUIDADO : APERTAR O PARAFUSO SOMENTE DEPOIS QUE APOIOS FORAM COLOCADOS NAS POSIÇÕES CORRETAS.



# A8961A - A8961AK

ATTACCHI SPECIFICI PER - SPECIFIC FITTING KIT FOR - KIT DE MONTAGE SPECIFIQUE POUR  
SPEZIFISCHER MONTAGEKIT FÜR - ANCLAJE ESPECÍFICO PARA - ANCORADOURO ESPECÍFICO

## NIU MQI+(2019/2020)



# A8961A - A8961AK

ATTACCHI SPECIFICI PER - SPECIFIC FITTING KIT FOR - KIT DE MONTAGE SPECIFIQUE POUR  
SPEZIFISCHER MONTAGEKIT FÜR - ANCLAJE ESPECÍFICO PARA - ANCORADOURO ESPECÍFICO

## NIU MQI+(2019/2020)

