

A7407A - A7407A

ATTACCHI SPECIFICI PER - SPECIFIC FITTING KIT FOR - KIT DE MONTAGE SPECIFIQUE POUR
SPEZIFISCHER MONTAGEKIT FÜR - ANCLAJE ESPECÍFICO PARA - ANCORADOURO ESPECÍFICO

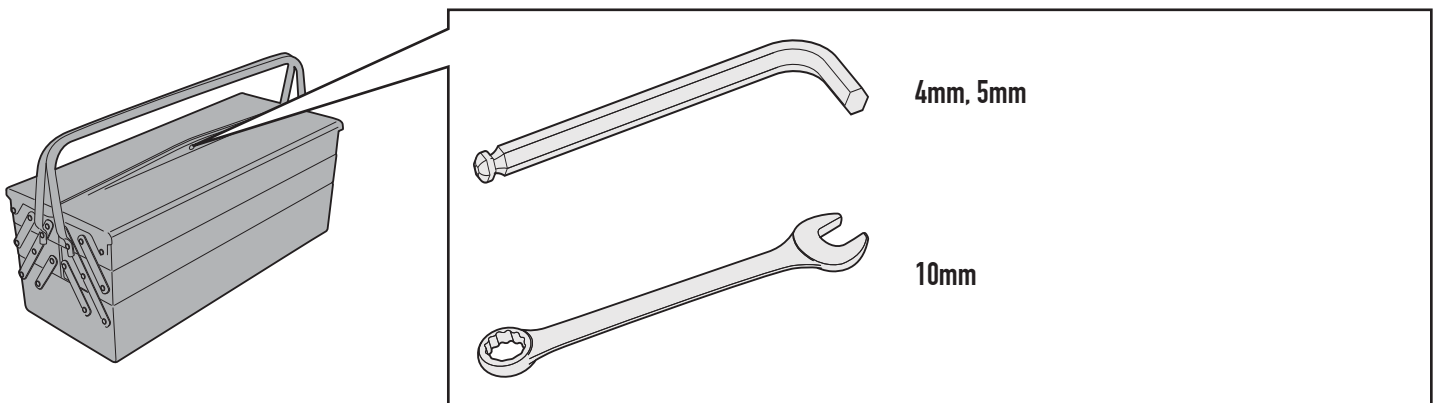
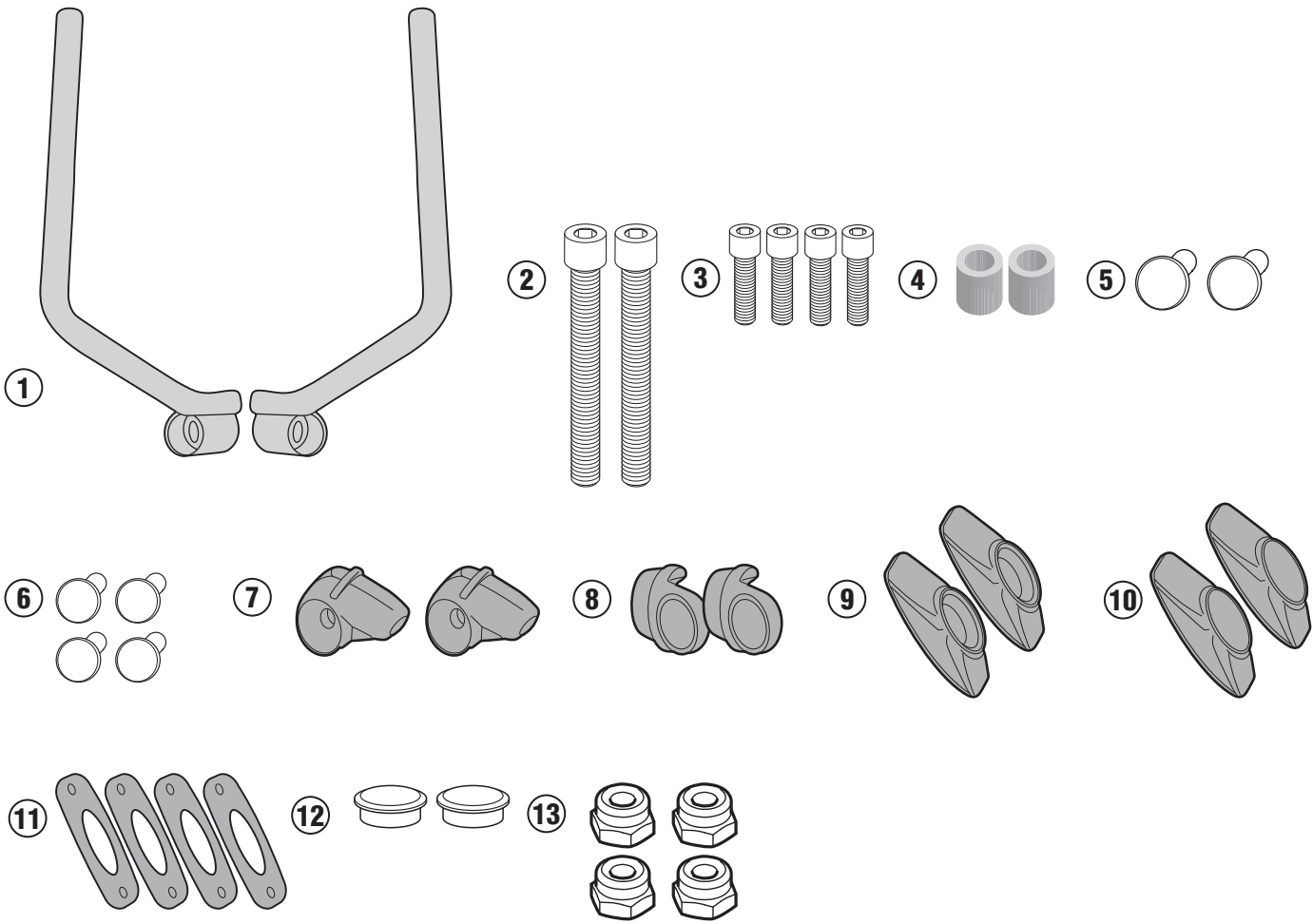
DUCATI SCRAMBLER (2015)

N°	Descrizione	Caratteristiche	Codice	Quantità
1	Supporto - Support - Support Halterung - Soporte - Apoio	-	7407ADXS 7407ASXS	2 (Dx-Sx)
2	Vite - Screw Vis - Schraube Tornillo - Parafuso	TCEI M8x55	855TCEI	2
3	Vite - Screw Vis - Schraube Tornillo - Parafuso	TCEI M6x20	620TCE	4
4	Distanziale - Spacer Entretoise - Distanzstueck Distanciador - Espaçador	Ø13x15 Foro 8,5	C13L15F8,5T	2
5	Tappo - Cap Chapeau - Kappe Tapa - Boné	Ø8	Z801	2
6	Tappo - Cap Chapeau - Kappe Tapa - Boné	Ø 6	Z822	4
7	Supporto - Support - Support Halterung - Soporte - Apoio	-	Z361MCDX Z361MCSX	2 (Dx-Sx)
8	Supporto - Support - Support Halterung - Soporte - Apoio	-	Z361S	2
9	Supporto - Support - Support Halterung - Soporte - Apoio	-	Z361 PI	2
10	Supporto - Support - Support Halterung - Soporte - Apoio	-	Z361 PE	2
11	Supporto - Support - Support Halterung - Soporte - Apoio	-	Z331	4
12	Supporto - Support - Support Halterung - Soporte - Apoio	-	Z823	2
13	Dado - Bolt - Ecrou Mutter - Tuerca - Porca	Dado autobloccante ribassato	6DADIB	2

A7407A - A7407A

ATTACCHI SPECIFICI PER - SPECIFIC FITTING KIT FOR - KIT DE MONTAGE SPECIFIQUE POUR
SPEZIFISCHER MONTAGEKIT FÜR - ANCLAJE ESPECÍFICO PARA - ANCORADOURO ESPECÍFICO

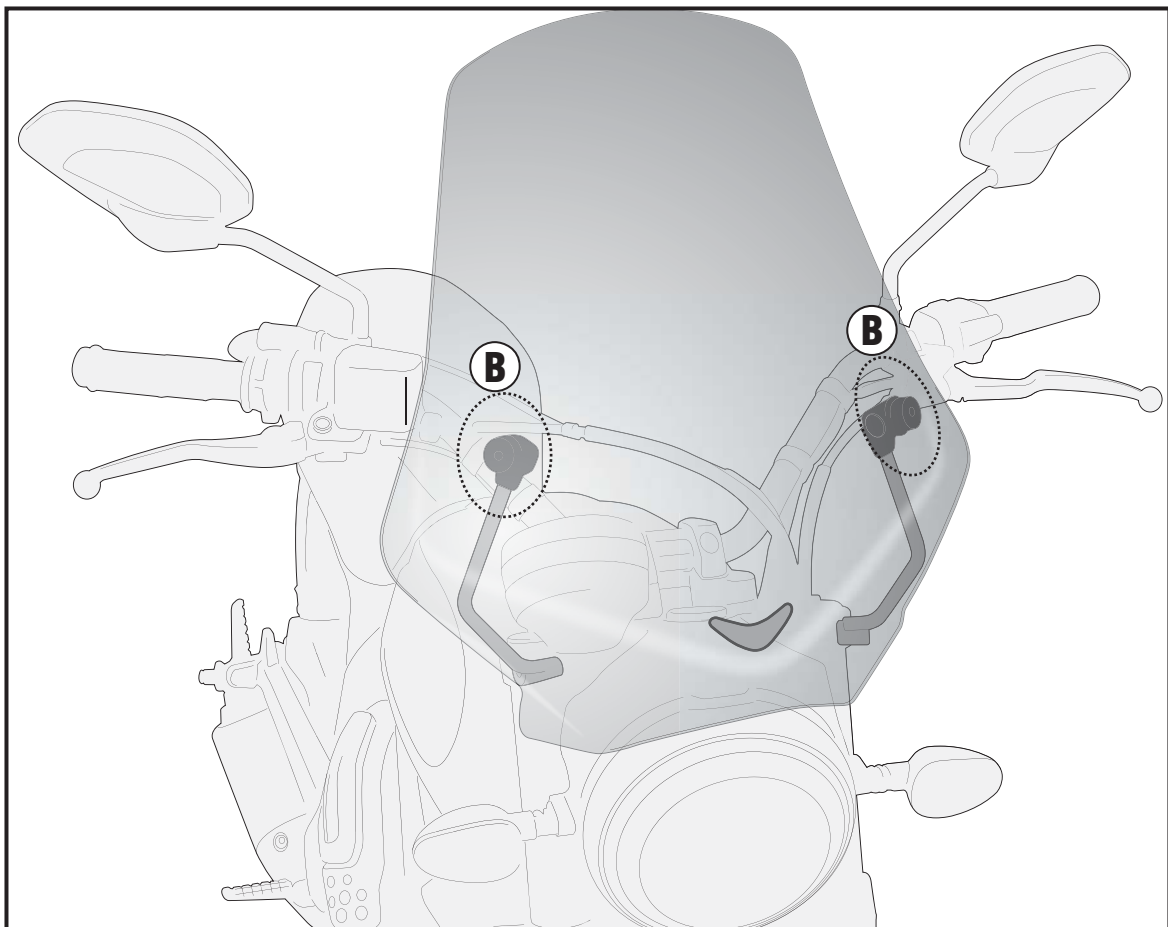
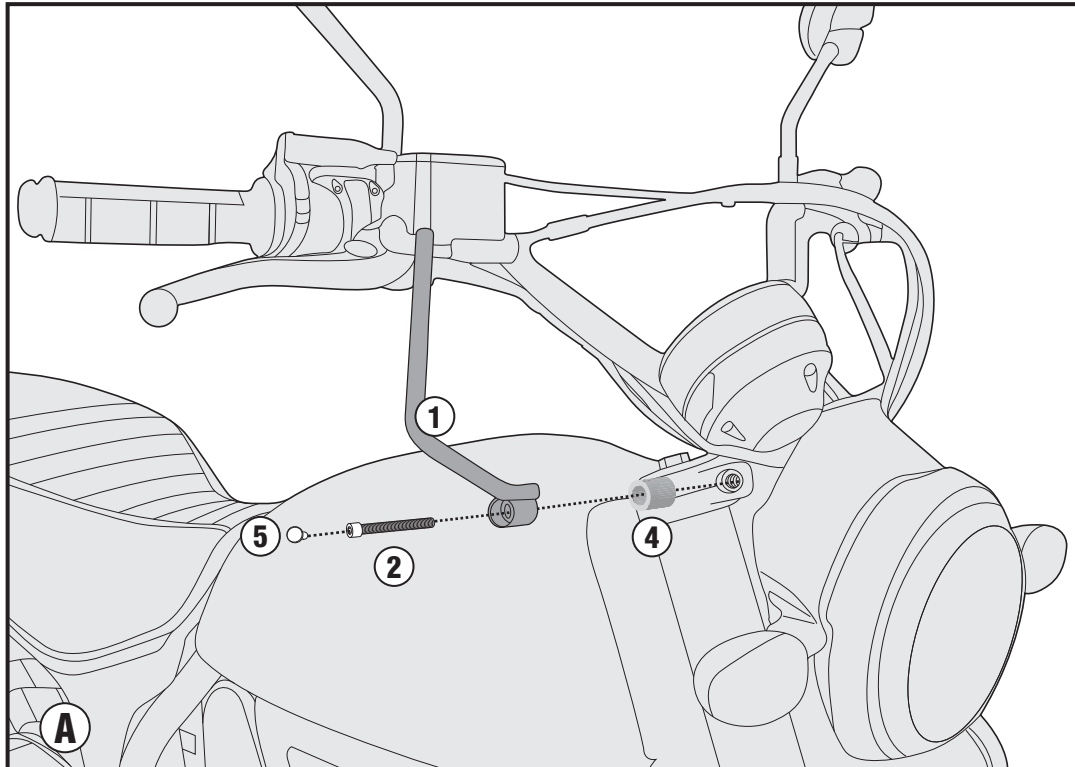
DUCATI SCRAMBLER (2015)



A7407A - A7407A

ATTACCHI SPECIFICI PER - SPECIFIC FITTING KIT FOR - KIT DE MONTAGE SPECIFIQUE POUR
SPEZIFISCHER MONTAGEKIT FÜR - ANCLAJE ESPECÍFICO PARA - ANCORADOURO ESPECÍFICO

DUCATI SCRAMBLER (2015)



A7407A - A7407A

ATTACCHI SPECIFICI PER - SPECIFIC FITTING KIT FOR - KIT DE MONTAGE SPECIFIQUE POUR
SPEZIFISCHER MONTAGEKIT FÜR - ANCLAJE ESPECÍFICO PARA - ANCORADOURO ESPECÍFICO

DUCATI SCRAMBLER (2015)

