

# A7061A - A7061AK

ATTACCHI SPECIFICI PER - SPECIFIC FITTING KIT FOR - KIT DE MONTAGE SPECIFIQUE POUR  
SPEZIFISCHER MONTAGEKIT FÜR - ANCLAJE ESPECÍFICO PARA - ANCORADOURO ESPECÍFICO

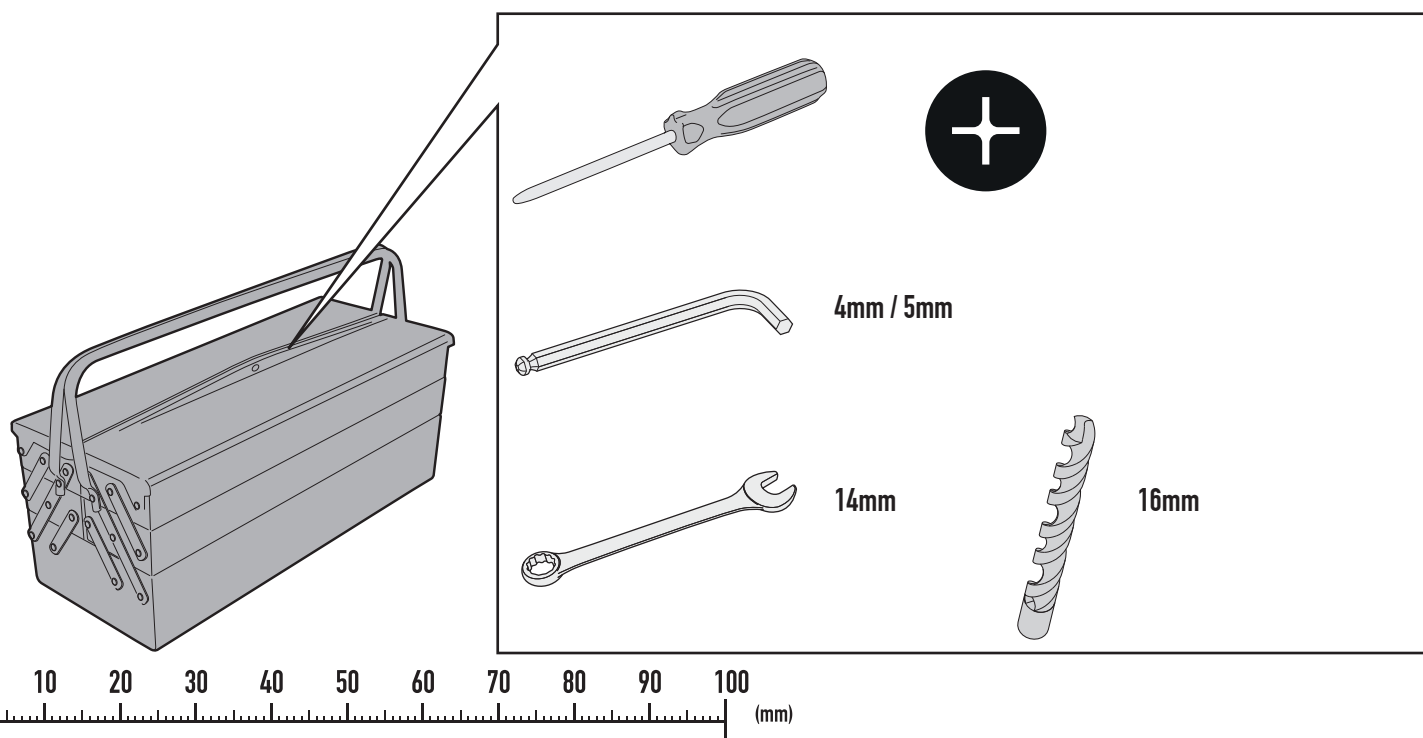
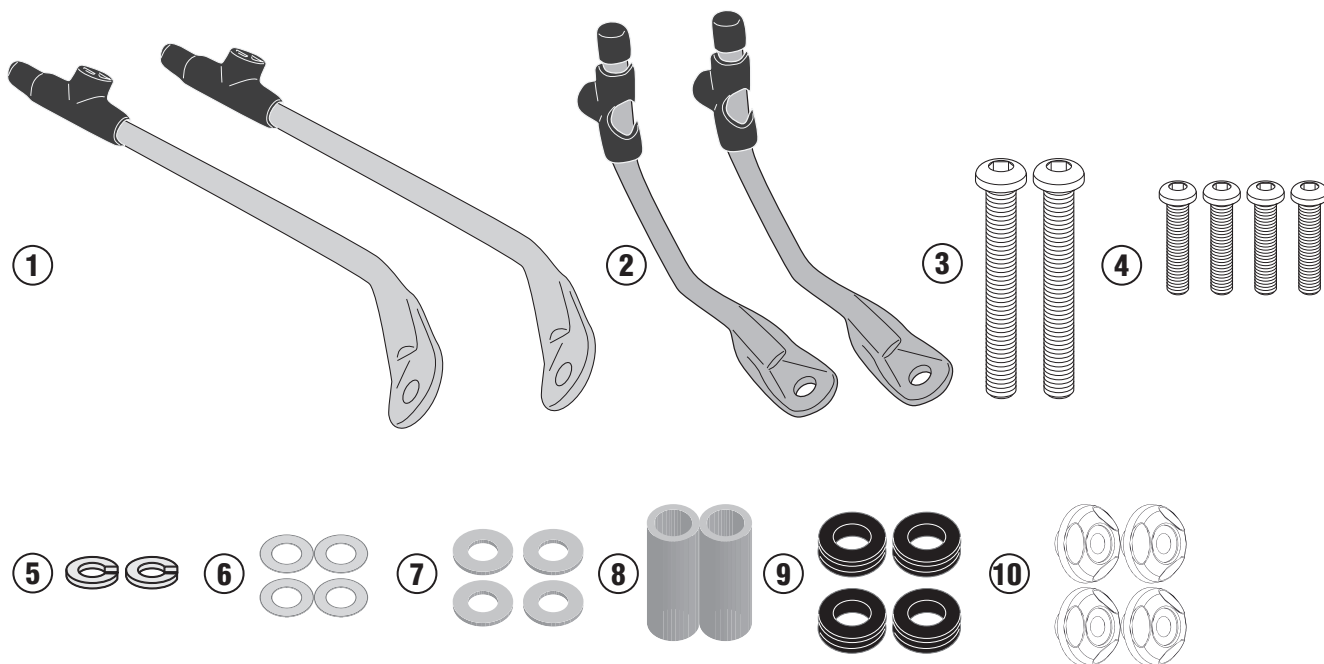
## SYM SYMPHONY 125 Euro 5 (2020)

N°	Descrizione/Description	Caratteristiche/Features	Codice/Code	Quantità/Quantity
1	Supporto superiore - Support higher - Support supérieur Halierung höher - Soporte superior - Apoio superior	-	GNB2531DXV GNB2531SXV	2 (Right; Left)
2	Supporto inferiore - Lower support - Support inférieur Soporte inferior - Untere Halierung - Suporte inferior	-	GNB2532DXV GNV2532SXV	2 (Right; Left)
3	Vite - Screw Vis - Schraube Tornillo - Parafuso	TBEI M8x60	860TBEI	2
4	Vite - Screw Vis - Schraube Tornillo - Parafuso	TBEI M6x25	625TBEI	4
5	Rondella spaccata - Split washer Scheibe - Rondelle fendue Arandela seccionada - Arruela Dentada	-	Z1060	2
6	Rondella Inox - Stainless Steel Washer Rondelle Inox - Rostfreie Unterlegscheibe Aus Stahl Arandela Inox - Arruela Lisa De Aço Inox	Foro Ø8mm Esterno Ø14mm Sp.0,3mm	805RONX	4
7	Rondella - Washer Rondelle - Scheibe Arandela - Arruela	Foro Ø8mm	8RON	4
8	Distanziale - Spacer Entretoise - Distanzstueck Distanciador - Espaçador	Ø14x37 Foro 10mm	C14L37F10FET	2
9	Gommino - Fairleader Chaumard - Gummi Goma - Borracha	-	Z268-2	4
10	Boccola Di Ritenzione - Plastic Bush Douille Plastique - Plastik Buchse Casquillo - Boné	-	Z871N	4
11	Componenti Originali - Original Parts Parties Originales - Original Bauteile Componentes Originales - Componentes Originais	-	-	-
12	Schermo Specifico - Specific Screen Écran Spécifique - Spezifischen Bildschirm Pantalla Especifica - Tela Especifica	-	7057A	-

# A7061A - A7061AK

ATTACCHI SPECIFICI PER - SPECIFIC FITTING KIT FOR - KIT DE MONTAGE SPECIFIQUE POUR  
SPEZIFISCHER MONTAGEKIT FÜR - ANCLAJE ESPECÍFICO PARA - ANCORADOURO ESPECÍFICO

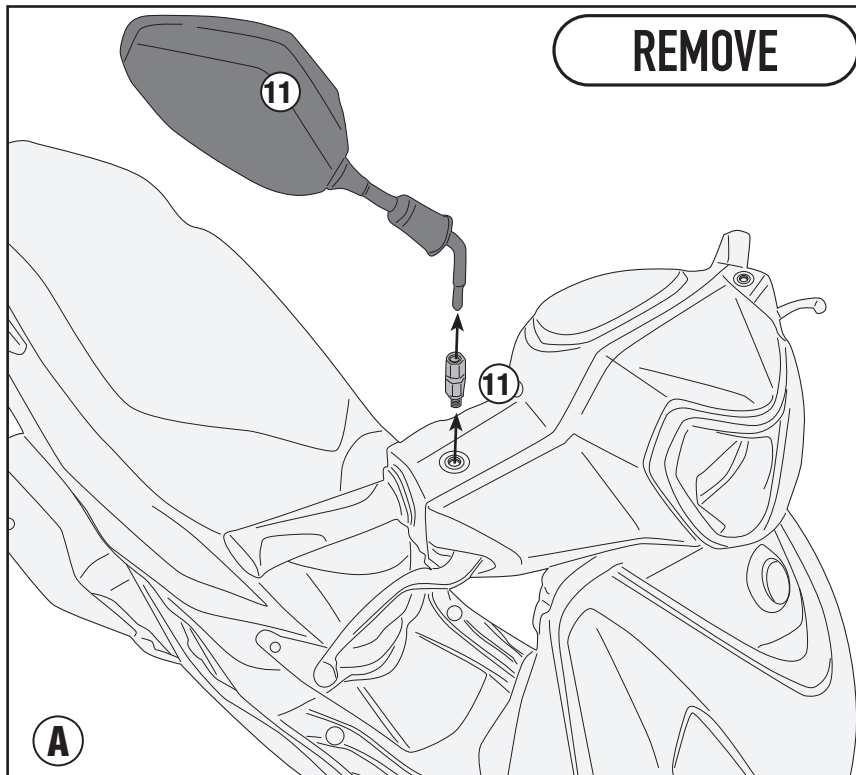
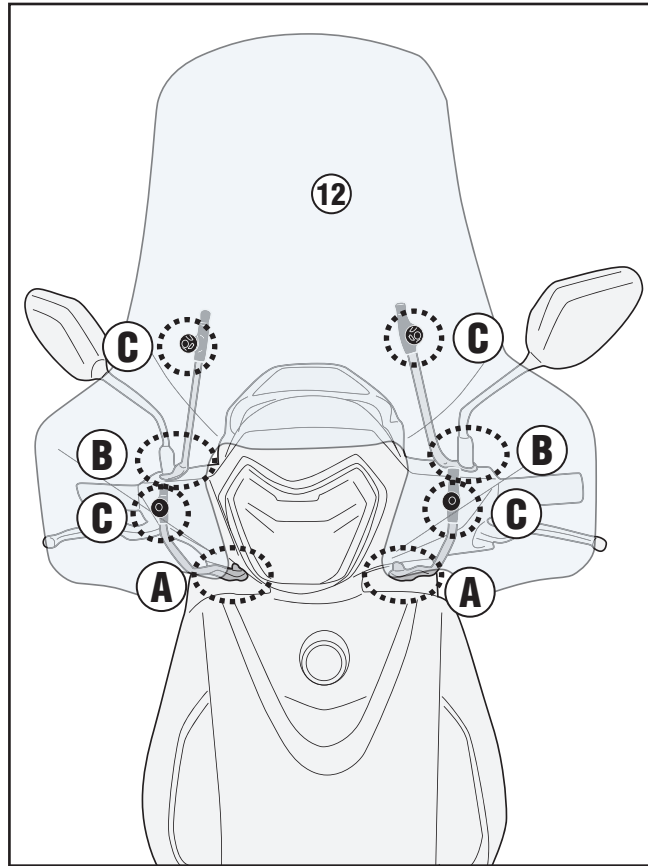
## SYM SYMPHONY 125 Euro 5 (2020)



# A7061A - A7061AK

ATTACCHI SPECIFICI PER - SPECIFIC FITTING KIT FOR - KIT DE MONTAGE SPECIFIQUE POUR  
SPEZIFISCHER MONTAGEKIT FÜR - ANCLAJE ESPECÍFICO PARA - ANCORADOURO ESPECÍFICO

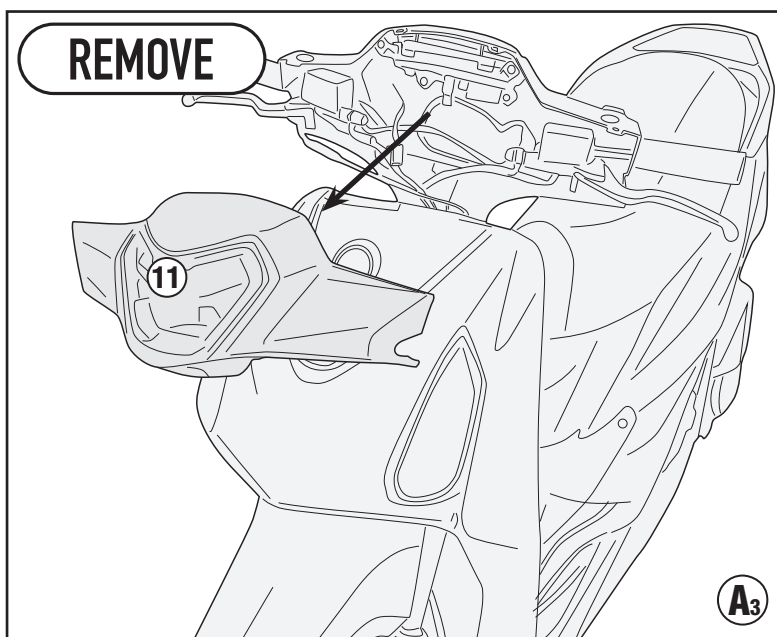
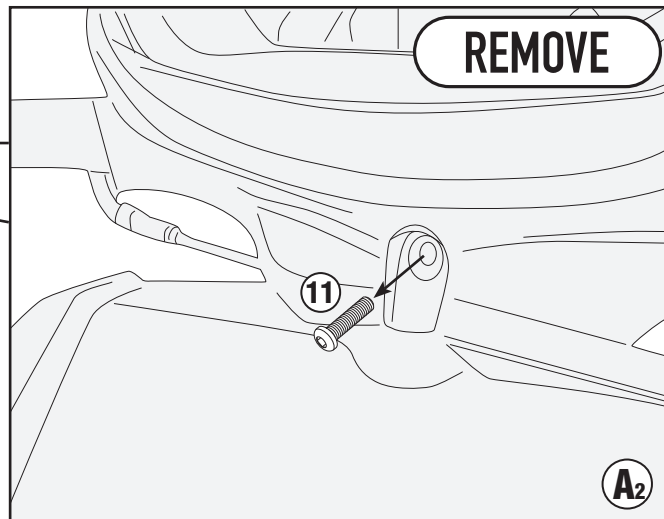
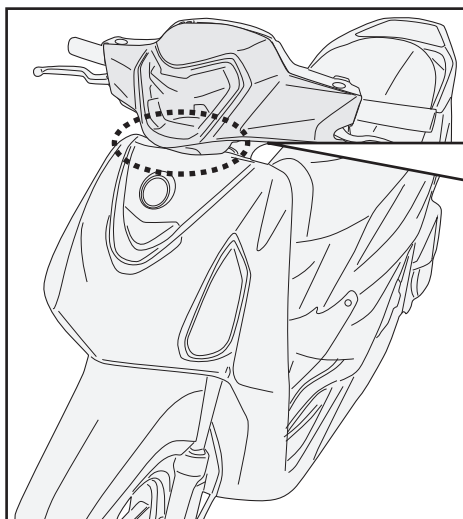
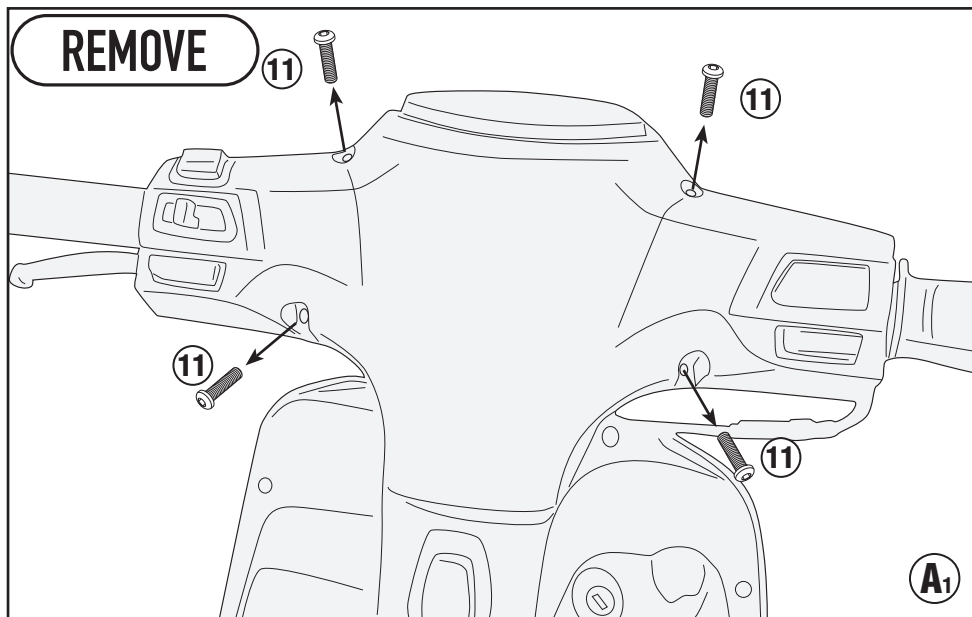
## SYM SYMPHONY 125 Euro 5 (2020)



# A7061A - A7061AK

ATTACCHI SPECIFICI PER - SPECIFIC FITTING KIT FOR - KIT DE MONTAGE SPECIFIQUE POUR  
SPEZIFISCHER MONTAGEKIT FÜR - ANCLAJE ESPECÍFICO PARA - ANCORADOURO ESPECÍFICO

## SYM SYMPHONY 125 Euro 5 (2020)

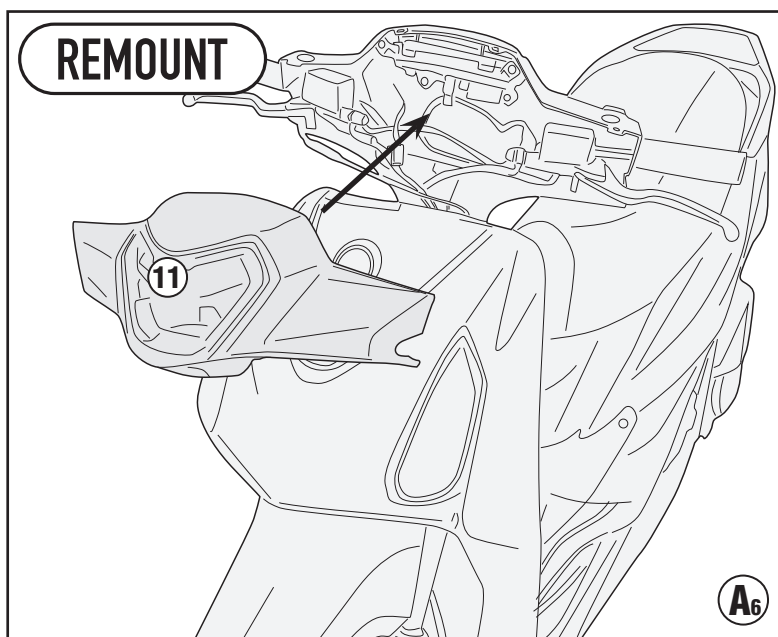
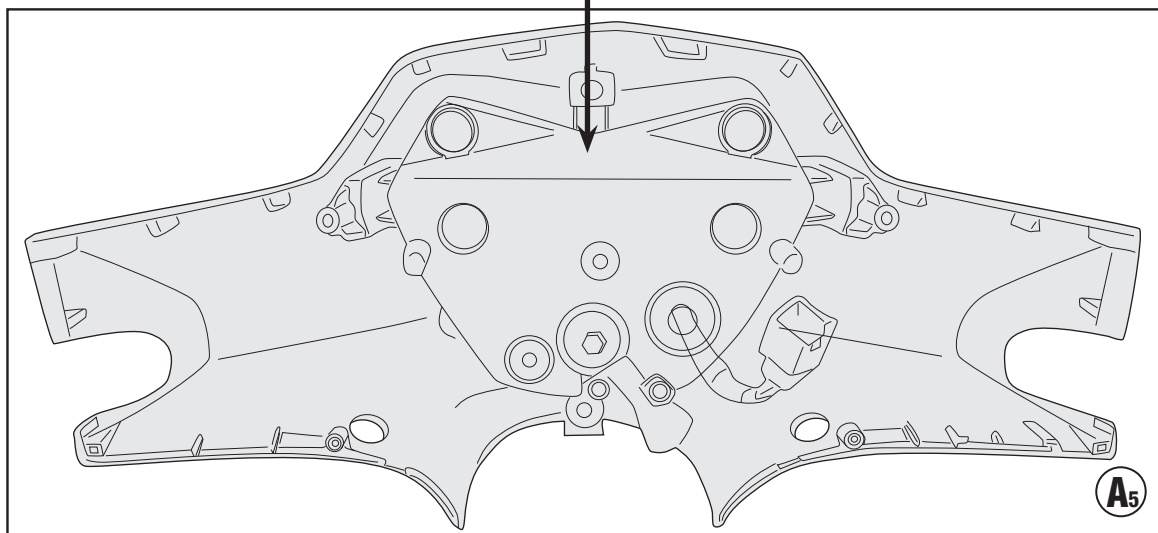
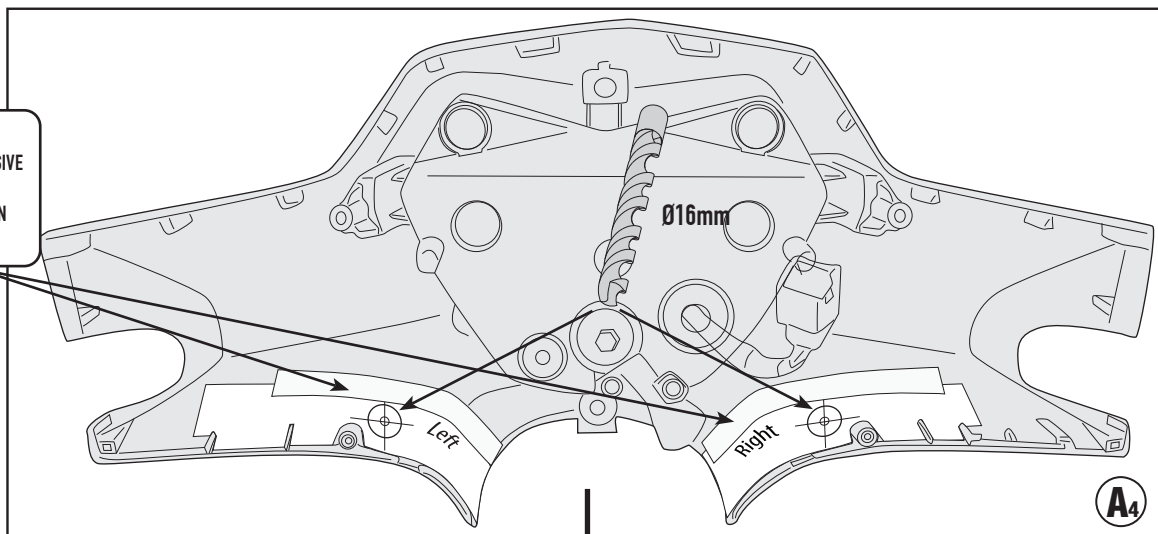


# A7061A - A7061AK

ATTACCHI SPECIFICI PER - SPECIFIC FITTING KIT FOR - KIT DE MONTAGE SPECIFIQUE POUR  
SPEZIFISCHER MONTAGEKIT FÜR - ANCLAJE ESPECÍFICO PARA - ANCORADOURO ESPECÍFICO

## SYM SYMPHONY 125 Euro 5 (2020)

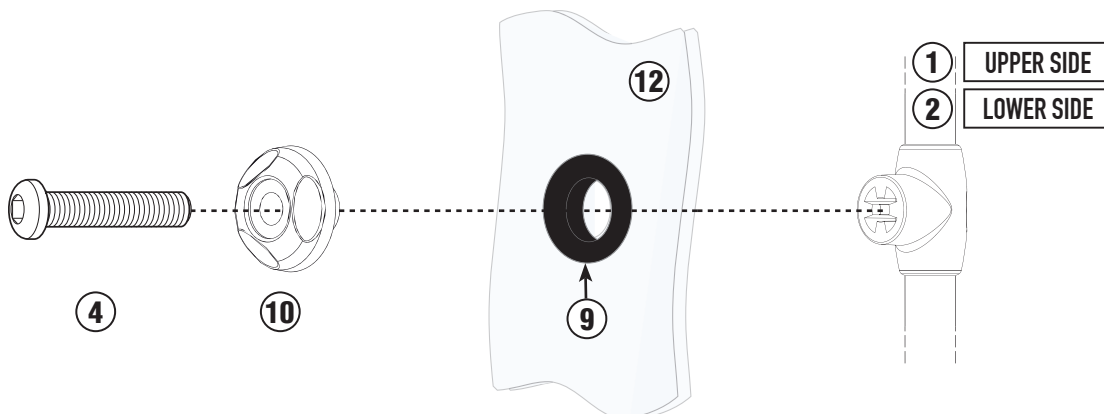
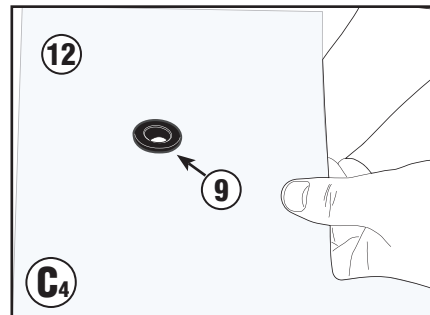
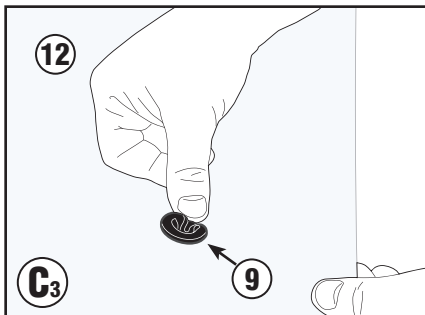
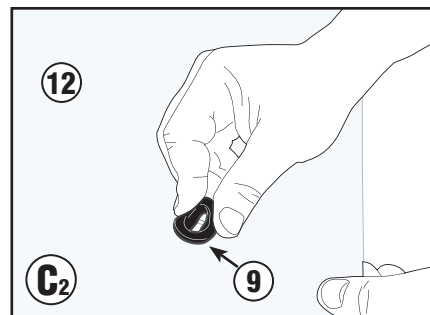
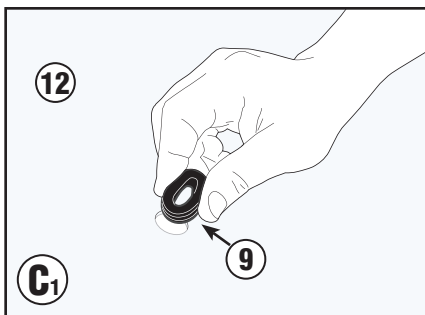
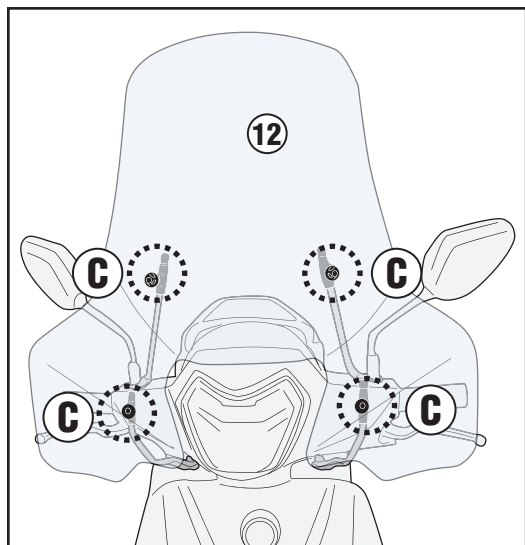
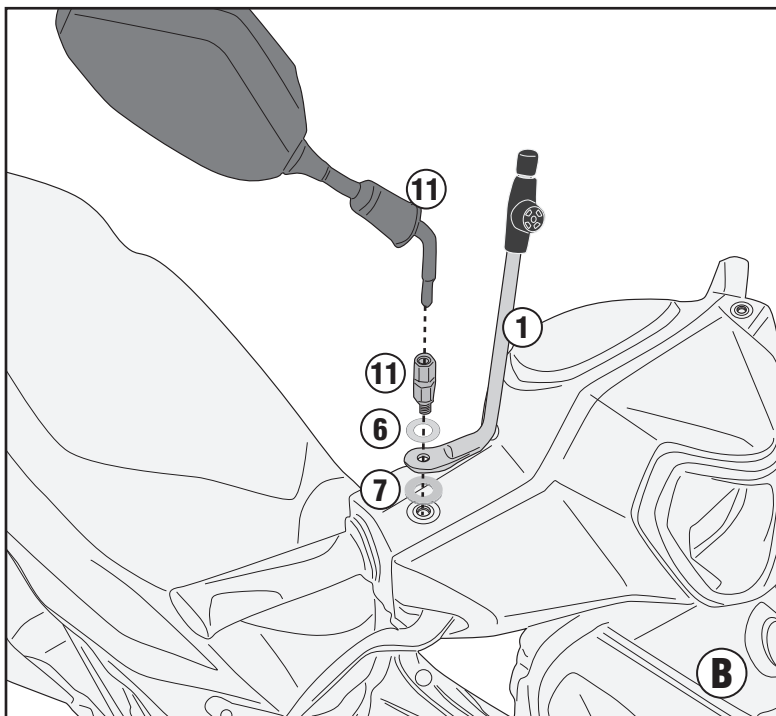
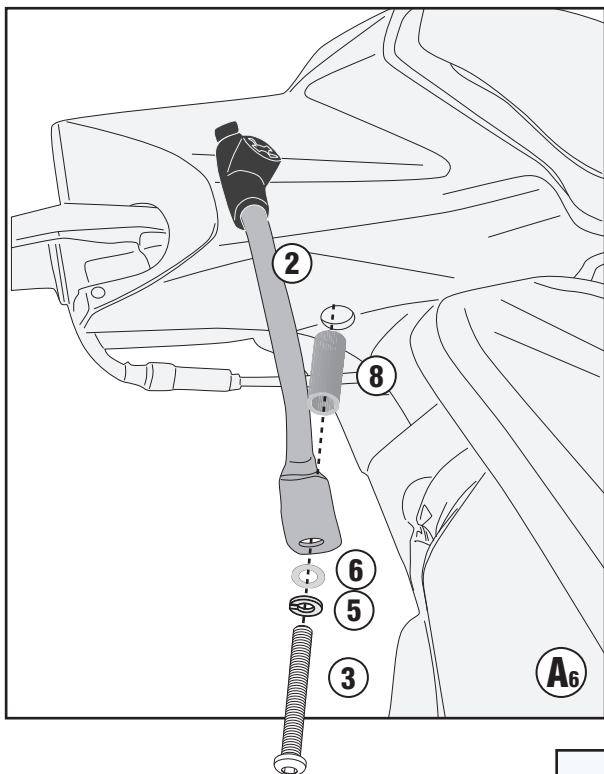
  
PUT A PIECE OF ADHESIVE  
TAPE  
TO KEEP IN POSITION  
THE TEMPLATE



# A7061A - A7061AK

ATTACCHI SPECIFICI PER - SPECIFIC FITTING KIT FOR - KIT DE MONTAGE SPECIFIQUE POUR  
 SPEZIFISCHER MONTAGEKIT FÜR - ANCLAJE ESPECÍFICO PARA - ANCORADOURO ESPECÍFICO

## SYM SYMPHONY 125 Euro 5 (2020)



# A7061A - A7061AK

ATTACCHI SPECIFICI PER - SPECIFIC FITTING KIT FOR - KIT DE MONTAGE SPECIFIQUE POUR  
SPEZIFISCHER MONTAGEKIT FÜR - ANCLAJE ESPECÍFICO PARA - ANCORADOURO ESPECÍFICO

## SYM SYMPHONY 125 Euro 5 (2020)

. PRIMA DI FORARE VERIFICARE CHE LA DIMA CORRISPONDA ALLE MISURE INDICATE  
. BEFORE DRILLING HOLES CHECK THAT MEASURES ON TEMPLATE CORRESPOND  
. AVANT DE PERCER CONTROLER QUE LE GABARIT CORRESPOND AUX MESURES INDIQUEE  
. BEVOR DER KOFFERDECKEL DURCHBOHRT WIRD, PRÜFEN SIE DAB DIE SCHABLONE DEN  
GEGEBENEN ABMESSUNGEN ENTSPRICHT  
. ANTES DE HACER LOS AGUJEROS COMPROBAR LAS MEDIDAS DE LA PLANTILLA CORRE-  
SPONIENTE

100MM

