

A7057A – A7057AK

ATTACCHI SPECIFICI PER – SPECIFIC FITTING KIT FOR – KIT DE MONTAGE SPECIFIQUE POUR
SPEZIFISCHER MONTAGEKIT FÜR – ANCLAJE ESPECÍFICO PARA – ANCORADOURO ESPECÍFICO

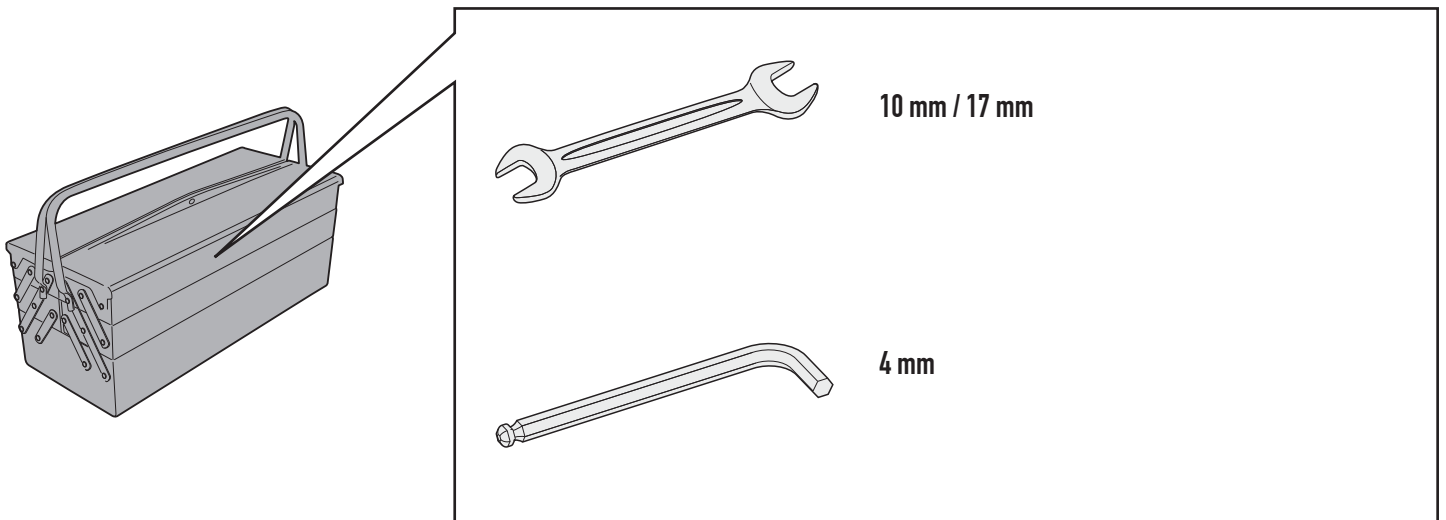
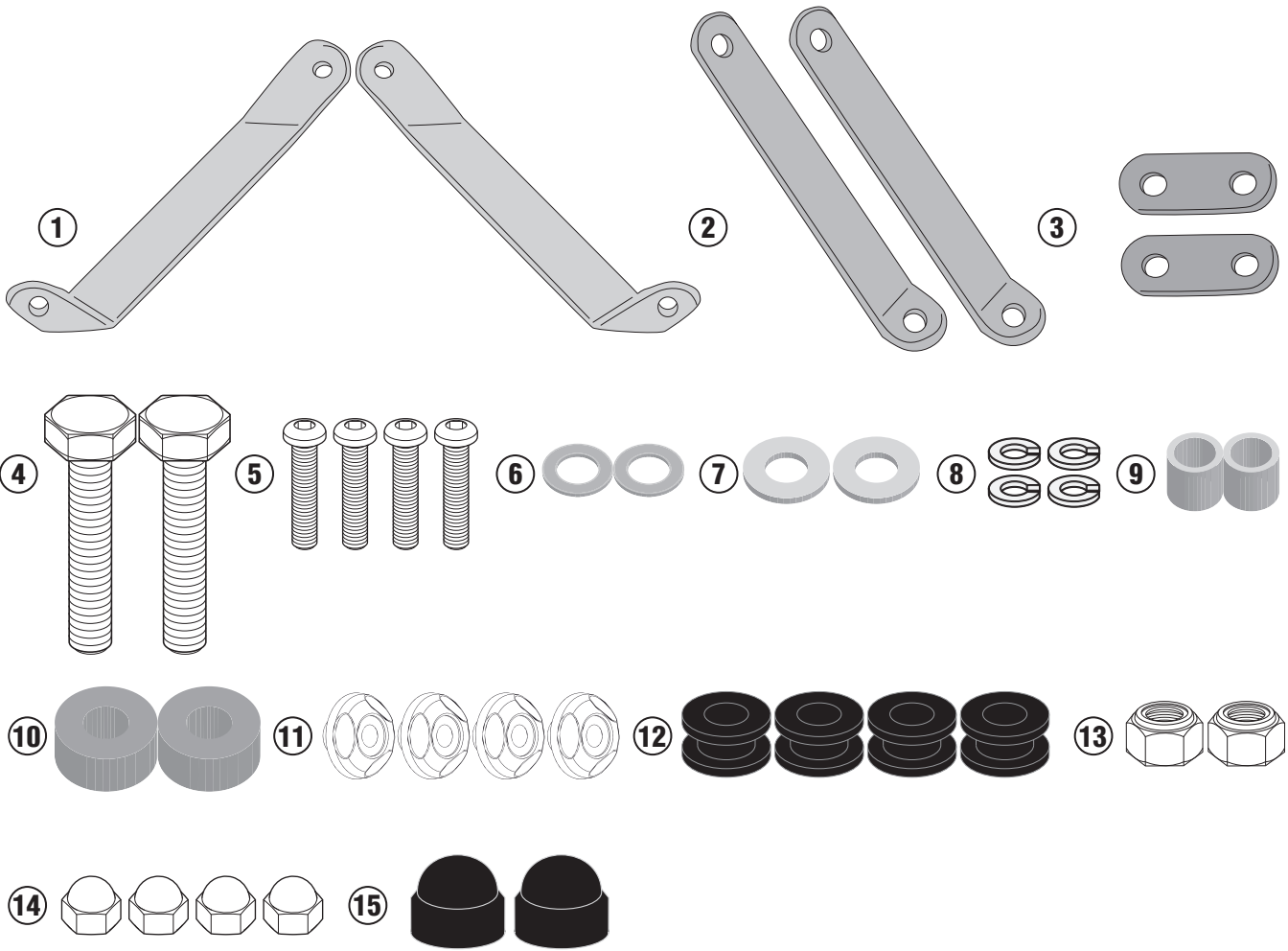
SYM HD 300 (2019)

N°	Descrizione	Caratteristiche	Codice	Quantità
1	Supporto superiore - Support higher - Support supérieur Halierung höher - Soporte superior - Apoio superior	-	GNB2254DXV GNB2254SXV	2(Right; Left)
2	Supporto inferiore - Lower support - Support inférieur Soporte inferior - Untere Halierung - Soporte inferior		GNB2255PV	2
3	Piastrina di supporto - Support plate Plaque de support - Trägerplatte Pletina de soporte - Placa de apoio	-	GNB2256V	2
4	Vite - Screw Vis - Schraube Tornillo - Parafuso	TES M10x45	1045TES	2
5	Vite - Screw Vis - Schraube Tornillo - Parafuso	TBEI M6x25	625TBEI	4
6	Rondella - Washer Rondelle - Scheibe Arandela - Arruela	Ø10	101RON	2
7	Rondella Inox - Stainless Steel Washer - Rondelle Inox Rostfreie Unterlegscheibe Aus Stahl Arandela Inox - Arruela De Aço Inox	Ø10	10RONSX	2
8	Rondella spaccata - Split washer Scheibe - Rondelle fendue Arandela seccionada - Arruela Dentada	Ø6	Z1063	4
9	Distanziale - Spacer Entretoise - Distanzstueck Distanciador - Espaçador	Ø16x15,5 Foro 12mm	C16L15,5F12FET	2
10	Mousse Protettiva - Protective Rubber Pads Mousse De Protection - Schutzgummi Espuma Adhesiva Protectora	-	MOUSSE TB54	2
11	Boccola Di Ritenzione - Plastic Bush Douille Plastique - Plastik Buchse Casquillo - Boné	-	Z871N	4
12	Gommino - Fairleader Chaumard - Gummi Goma - Borracha	-	Z268-2	4
13	Dado - Bolt - Erou Mutter - Tuerca - Porca	Dado Autobloccante M10 Passo 1,25mm (H 10mm)	10DADIBS	2
14	Dado - Bolt - Erou Mutter - Tuerca - Porca	Dado Cieco M6	6DADICZN	4
15	Coprivite - Screw Cap Cache Vis - Stopsschraube Tapa Tornillo - Capa do Parafuso	-	17COP	2
16	Componenti Originali - Original Parts Parties Originales - Original Bauteile Componentes Originales - Componentes Originais	-	-	-
17	Schermo Specifico - Specific Screen - Écran Spécifique Spezifischen Bildschirm - Pantalla Especifica - Tela Especifica	-	-	-

A7057A - A7057AK

ATTACCHI SPECIFICI PER - SPECIFIC FITTING KIT FOR - KIT DE MONTAGE SPECIFIQUE POUR
SPEZIFISCHER MONTAGEKIT FÜR - ANCLAJE ESPECÍFICO PARA - ANCORADOURO ESPECÍFICO

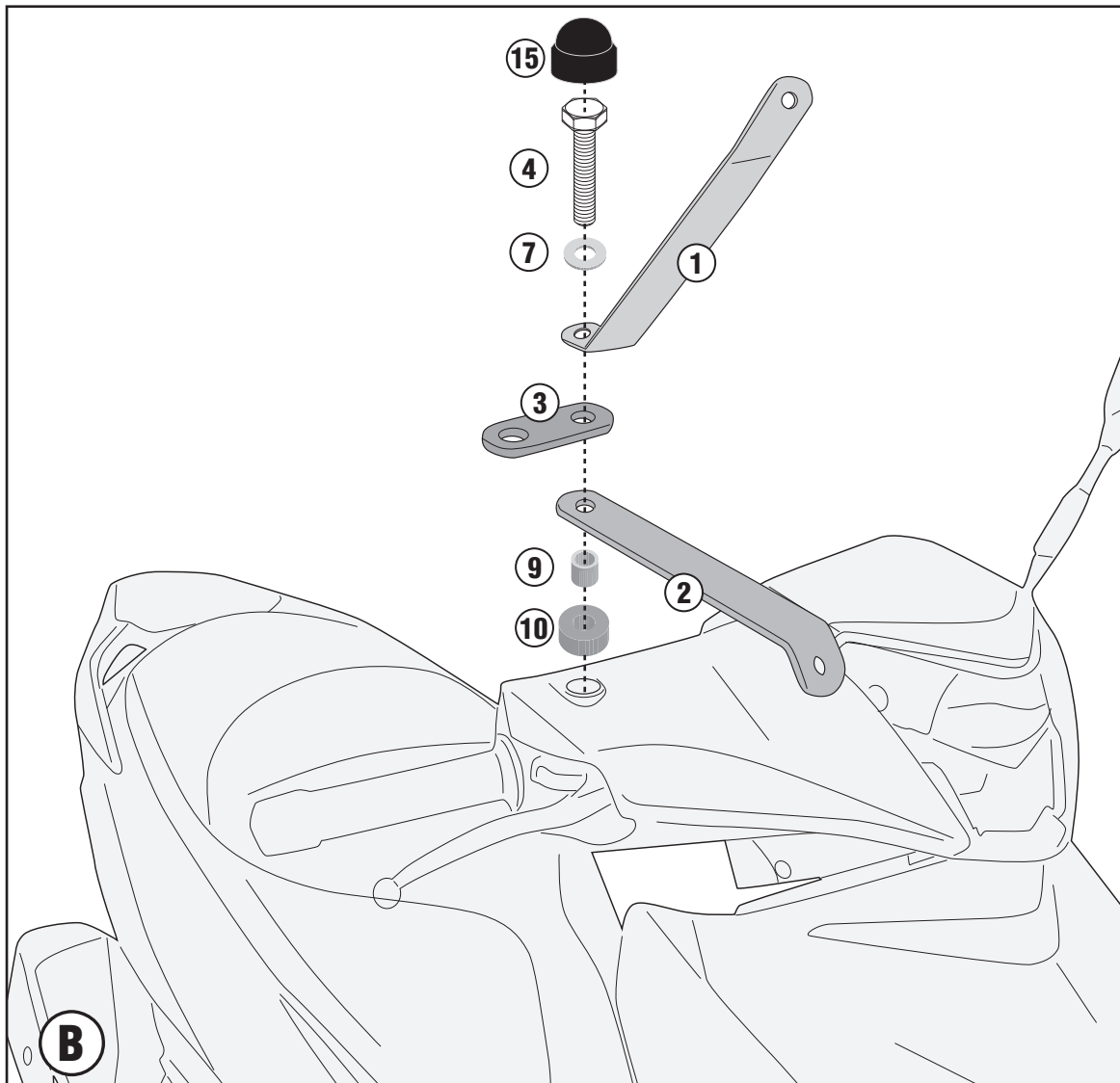
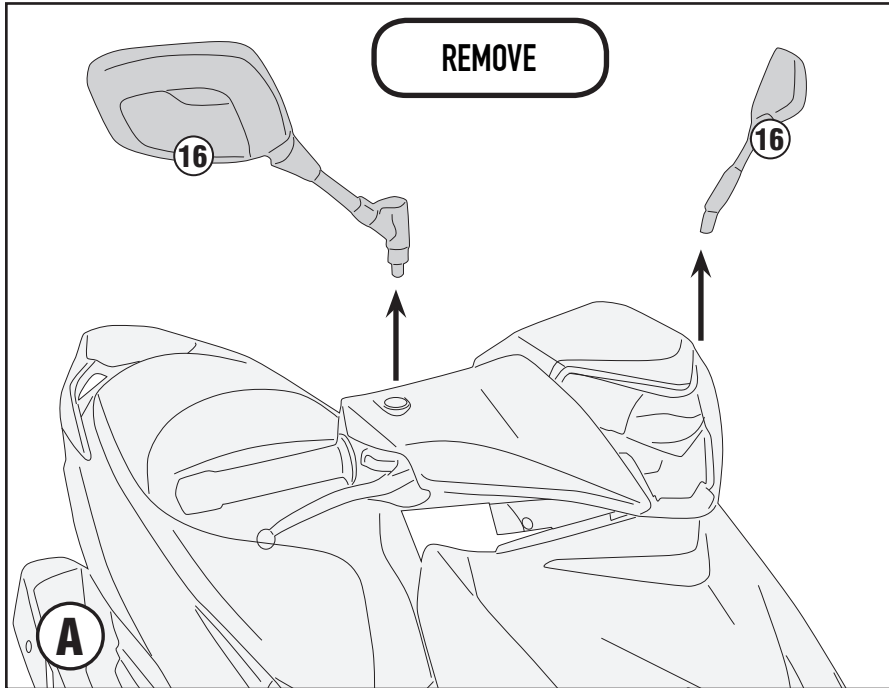
SYM HD 300 (2019)



A7057A - A7057AK

ATTACCHI SPECIFICI PER - SPECIFIC FITTING KIT FOR - KIT DE MONTAGE SPECIFIQUE POUR
SPEZIFISCHER MONTAGEKIT FÜR - ANCLAJE ESPECÍFICO PARA - ANCORADOURO ESPECÍFICO

SYM HD 300 (2019)



A7057A - A7057AK

ATTACCHI SPECIFICI PER - SPECIFIC FITTING KIT FOR - KIT DE MONTAGE SPECIFIQUE POUR
SPEZIFISCHER MONTAGEKIT FÜR - ANCLAJE ESPECÍFICO PARA - ANCORADOURO ESPECÍFICO

SYM HD 300 (2019)

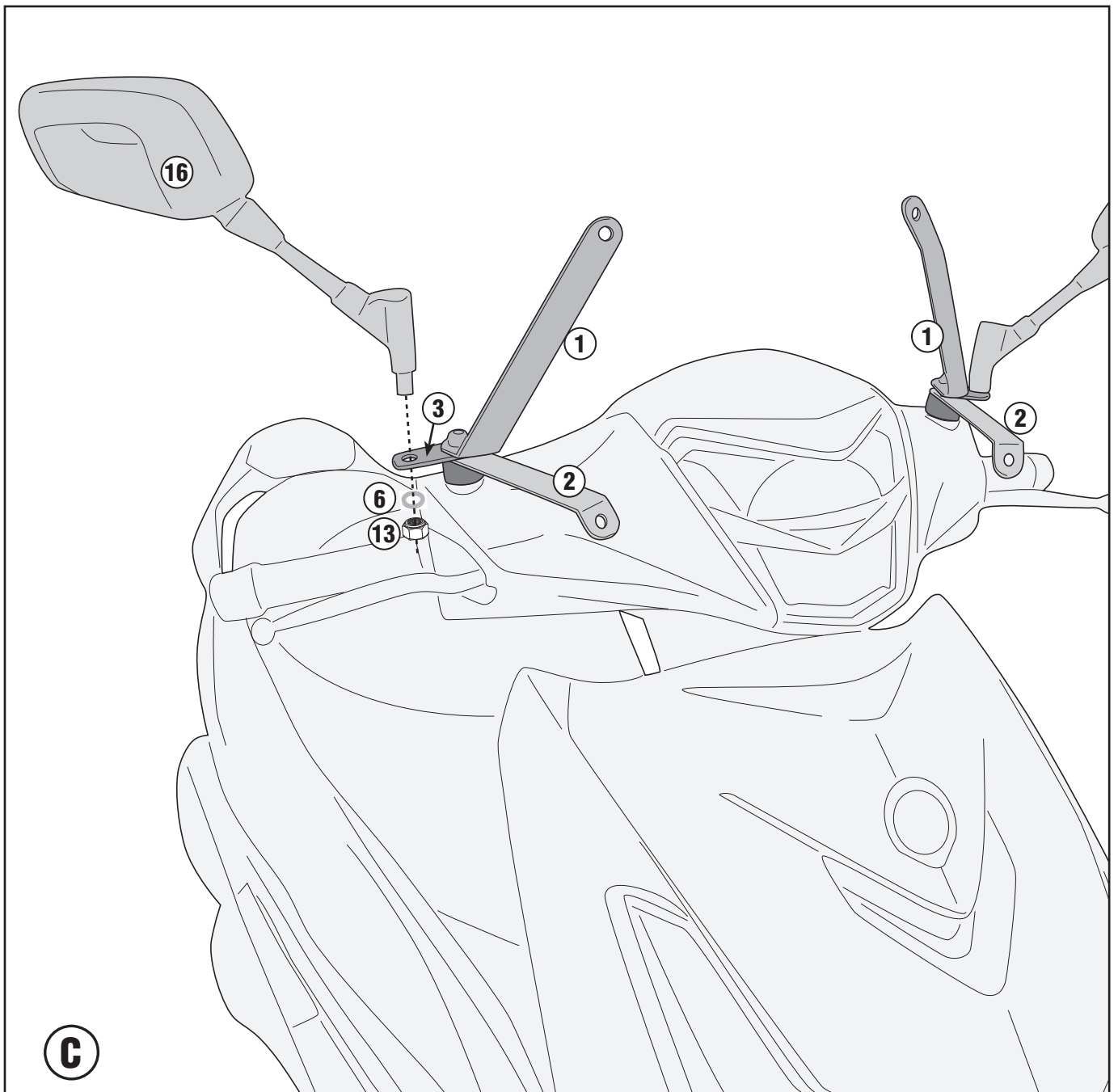
- ATTENZIONE : E' CONSIGLIABILE STRINGERE LE VITI SOLO DOPO AVER ULTIMATO IL CORRETTO POSIZIONAMENTO DEI SUPPORTI
- CAUTION : IT IS ADVISABLE TO TIGHTEN THE SCREW ONLY AFTER SUPPORTS HAVE BEEN PLACED IN THEIR CORRECT POSITIONS.

- ATTENTION : IL EST CONSEILLÉ DE NE SERRER LES VIS QUE LORSQUE LES SUPPORTS ONT ÉTÉ MISES EN POSITION CORRECTE.

- ACHTUNG : ES EMPFIEHLT SICH DIE SCHRAUBE ERST DANN ANZUZIEHEN, WENN DIE STÜTZEN POSITIONIERT SIND.

- ATENCIÓN : ES ACONSEJABLE APRETAR LOS TORNILLOS SOLO DESPUES DE HABER ULTIMADO EL CORRECTO POSICIONAMIENTO DEL SOPORTES.

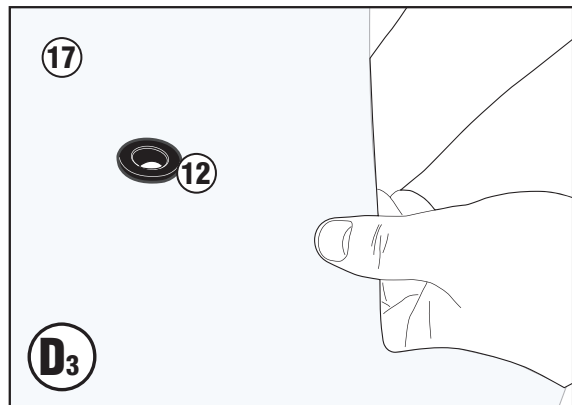
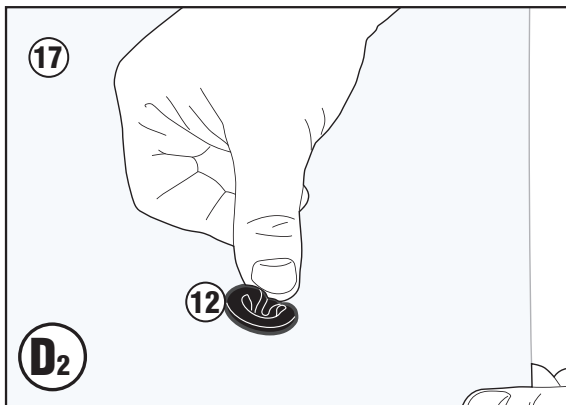
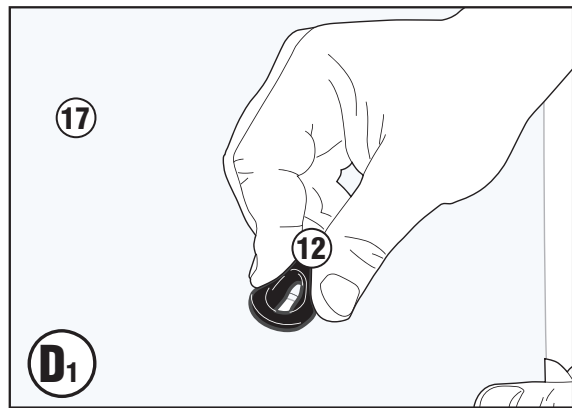
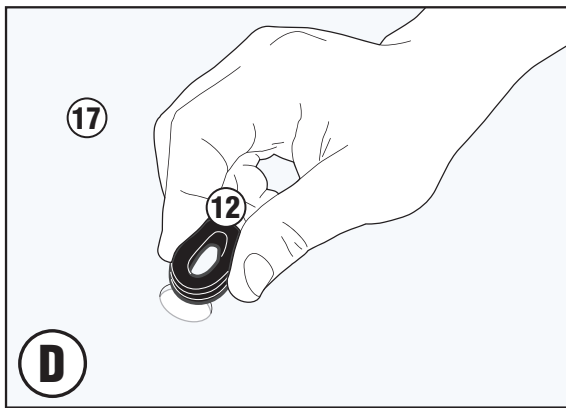
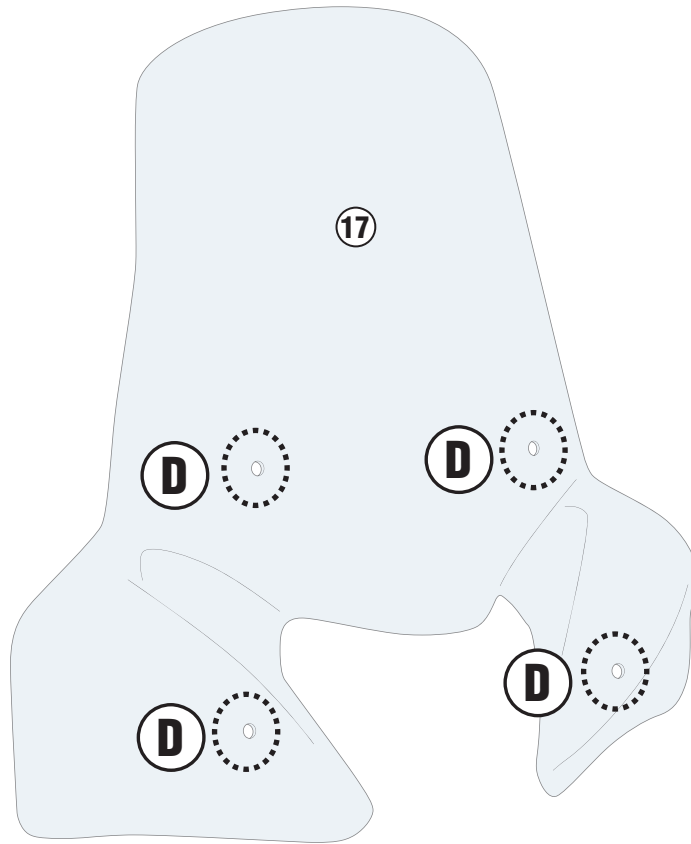
- CUIDADO : É ACONSELHÁVEL APERTAR O PARAFUSO SOMENTE DEPOIS QUE APOIOS FORAM COLOCADOS NAS POSIÇÕES CORRETAS.



A7057A - A7057AK

ATTACCHI SPECIFICI PER - SPECIFIC FITTING KIT FOR - KIT DE MONTAGE SPECIFIQUE POUR
SPEZIFISCHER MONTAGEKIT FÜR - ANCLAJE ESPECÍFICO PARA - ANCORADOURO ESPECÍFICO

SYM HD 300 (2019)



A7057A - A7057AK

ATTACCHI SPECIFICI PER - SPECIFIC FITTING KIT FOR - KIT DE MONTAGE SPECIFIQUE POUR
SPEZIFISCHER MONTAGEKIT FÜR - ANCLAJE ESPECÍFICO PARA - ANCORADOURO ESPECÍFICO

SYM HD 300 (2019)

